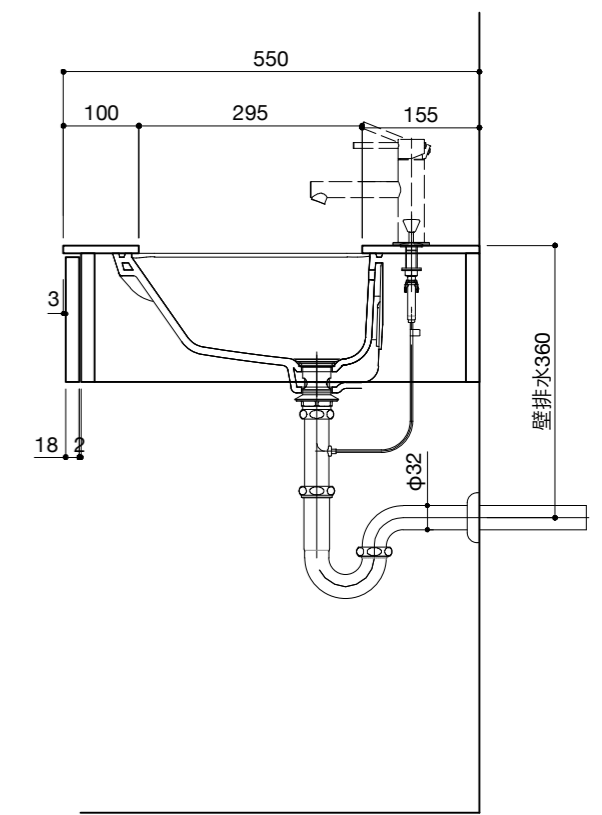
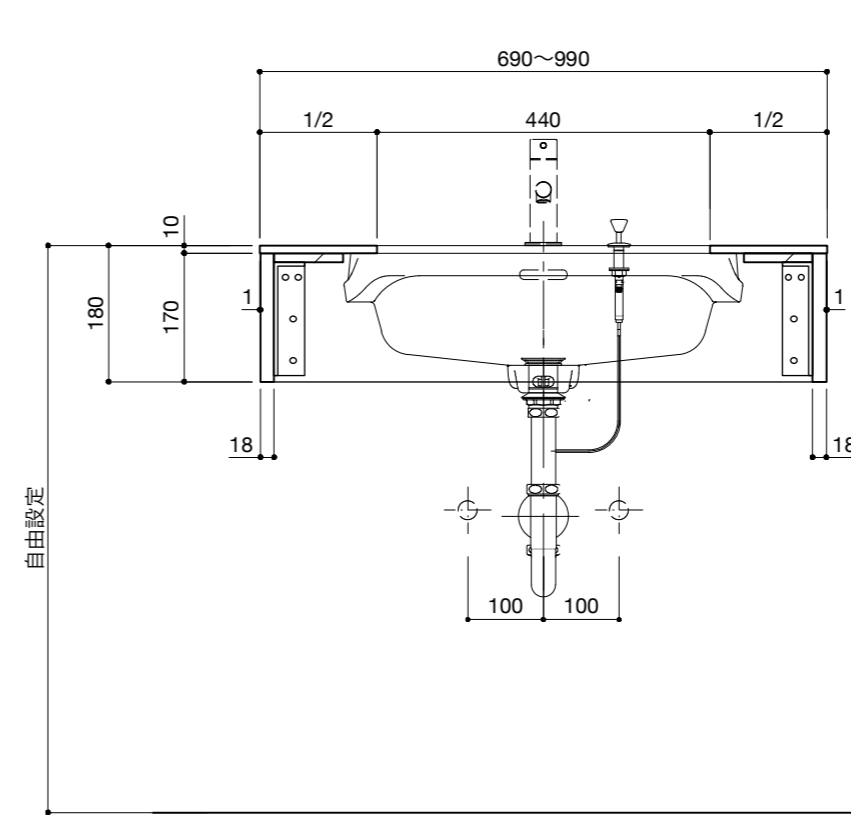
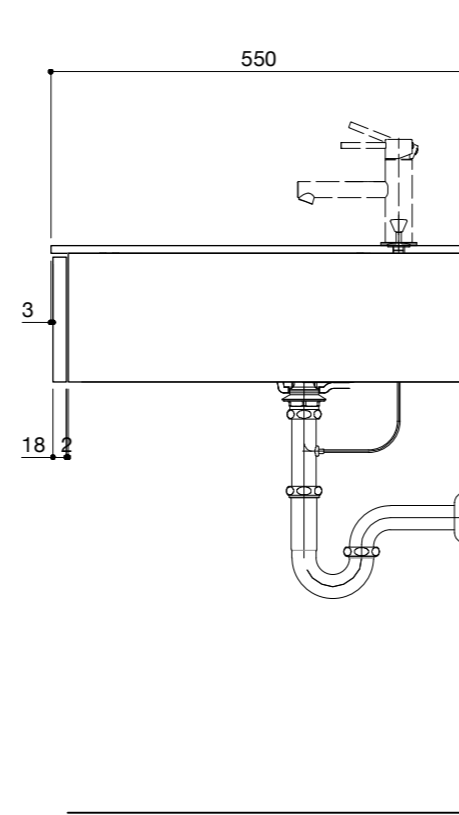
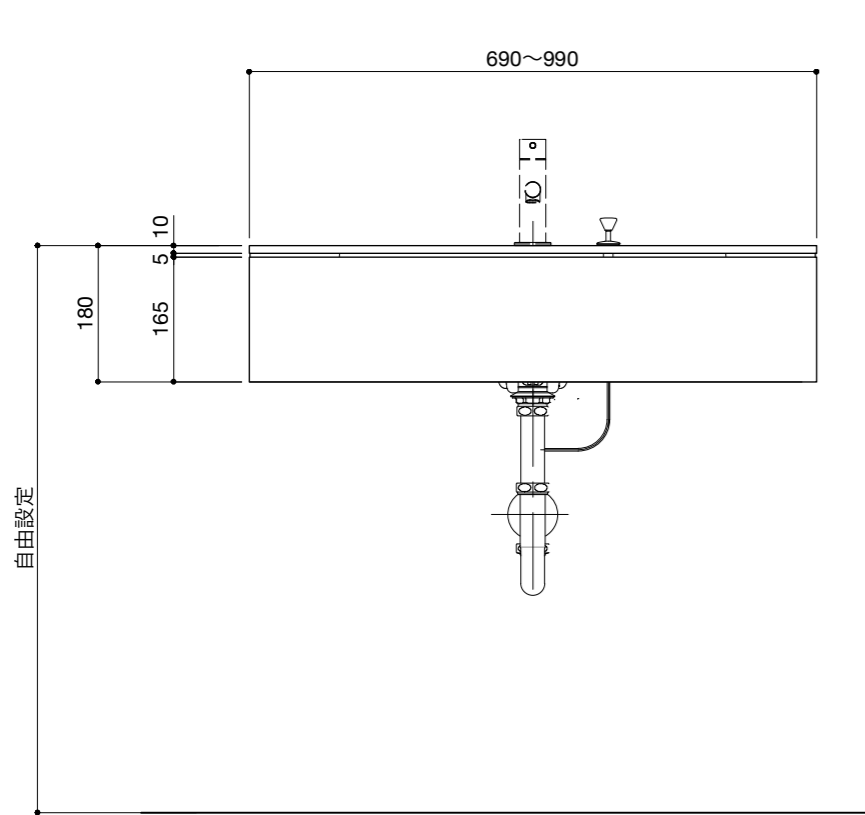
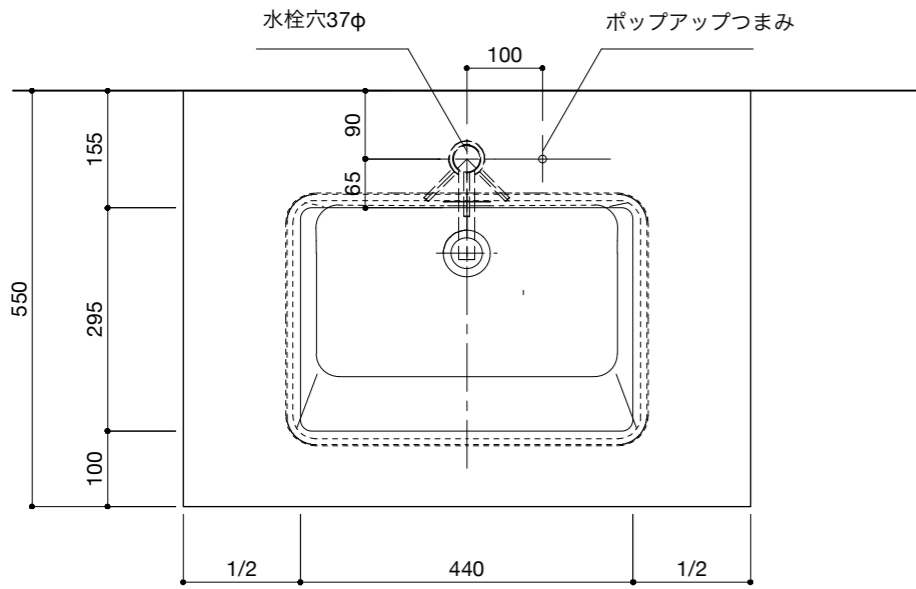


No.	名称	仕様
1	天板	人工大理石(ホワイト)
2	洗面器	アンダーシンク 陶器製(ホワイト)
3	面材	低圧メラミン化粧板(ホワイト)
		シナ合板+小口テープ 水性ウレタン塗装
		ラワン合板+小口テープ 自然オイル塗装+水性ウレタン塗装
		パチ合板+小口テープ 水性ウレタン塗装

No.	名称	仕様
1	排水管	Pトラップ

※水栓はオプションとなります。
 ※止水栓は付属しておりません。別途ご用意ください。
 ※排水トラップを必要長さにカットして使用する場合、
 差し込み代を40mm以上確保してください。





No.	名称	仕様
1	天板	人工大理石(ホワイト)
2	洗面器	アンダーシンク 陶器製(ホワイト)
3	面材	低圧メラミン化粧板(ホワイト)
		シナ合板+小口テープ 水性ウレタン塗装
		ラワン合板+小口テープ 自然オイル塗装+水性ウレタン塗装
		パチ合板+小口テープ 水性ウレタン塗装

No.	名称	仕様
1	排水管	Sトラップ

※水栓はオプションとなります。
 ※止水栓は付属しておりません。別途ご用意ください。
 ※排水トラップを必要長さにカットして使用する場合、
 差し込み代を40mm以上確保してください。

