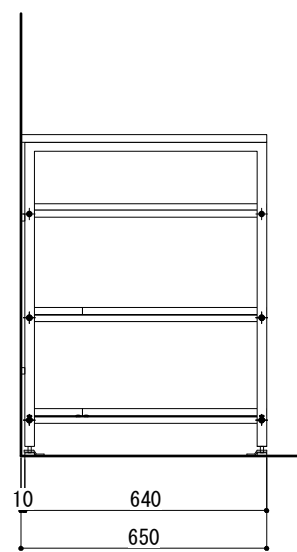
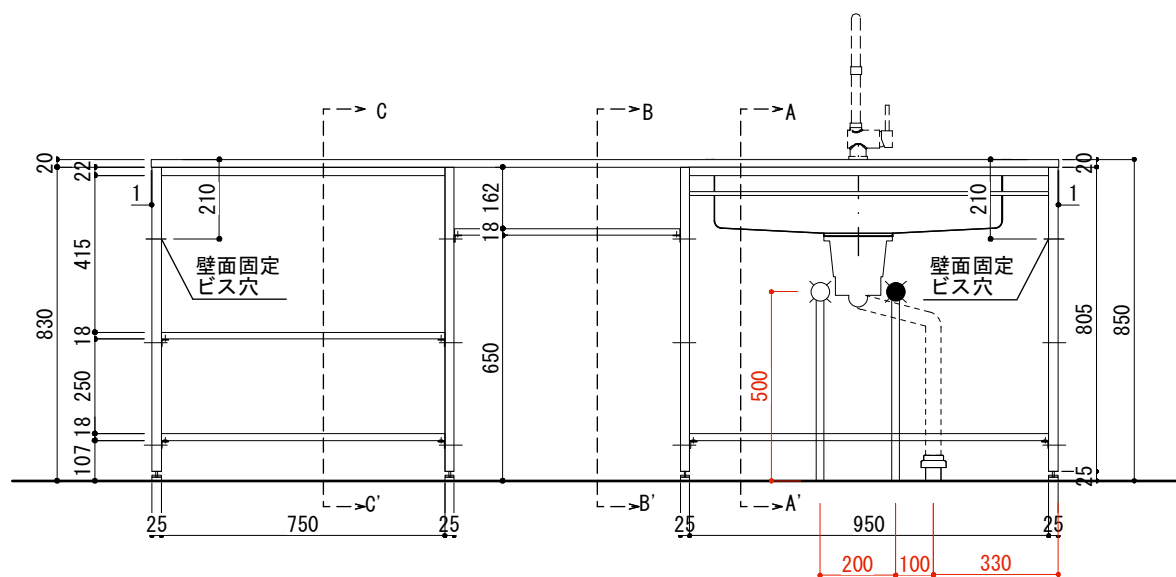
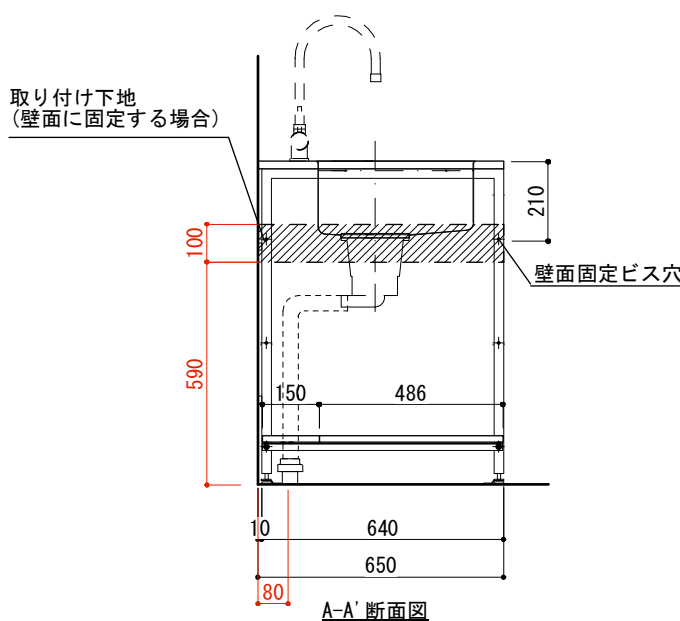
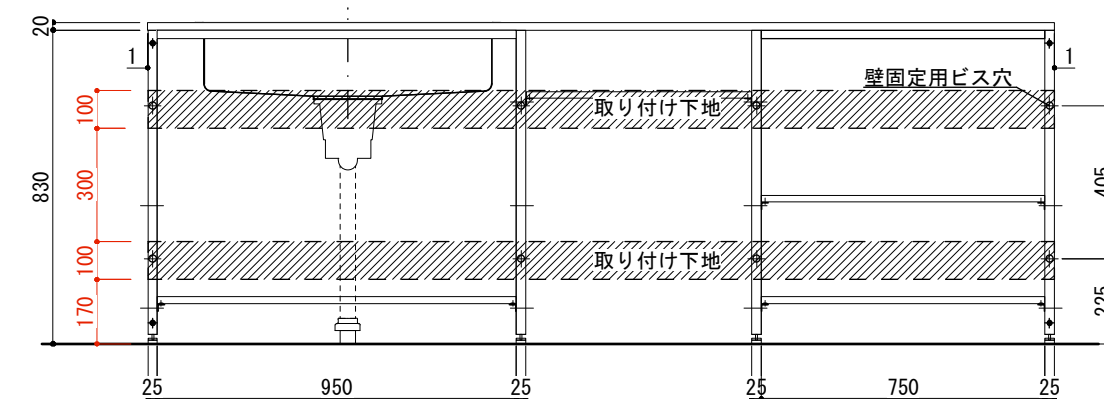


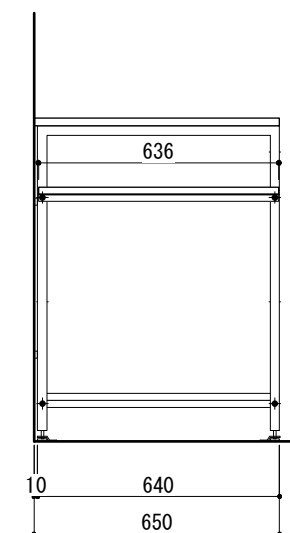
No.	名称	仕様
1	天板	ステンレス バイブレーション仕上 or ステンレス ヘアライン仕上げ
2	フレーム	ステンレス 角パイプ ヘアライン仕上げ
3	シンク	ステンレスシンク
4	排水トラップ	丸一 EC-C1 (排水口径180mm)
5	棚板	パーティクルボード グレー
6	付属金物一式	取り付けビス・ボルト・ナット・ワッシャー スパナ・パンポン・アジャスター



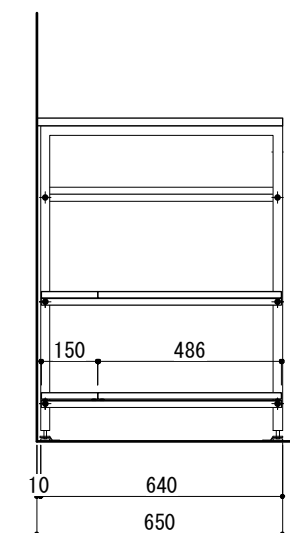
側面図



A-A' 断面図



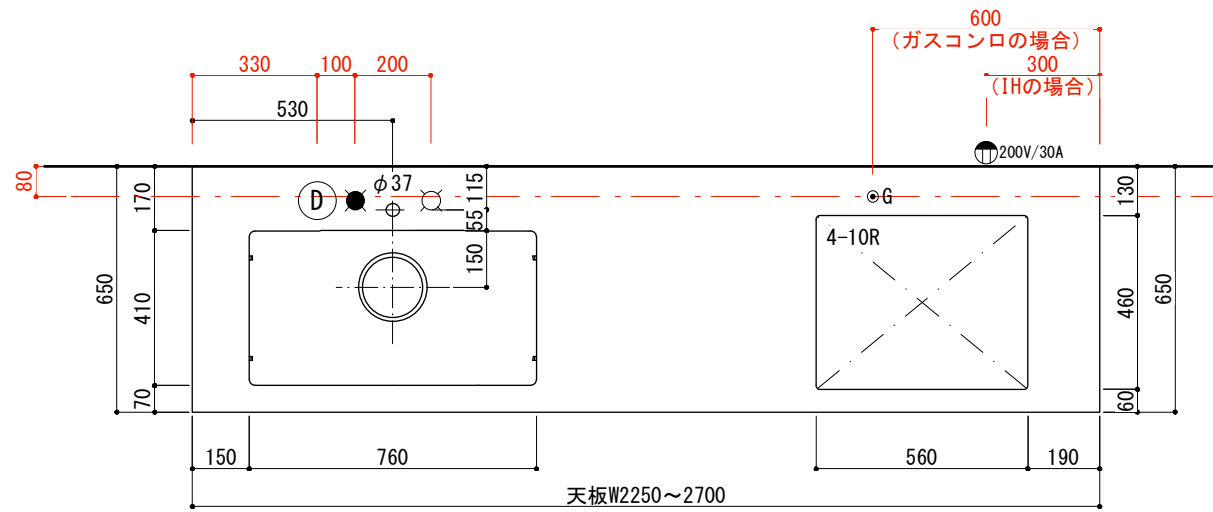
B-B' 断面図



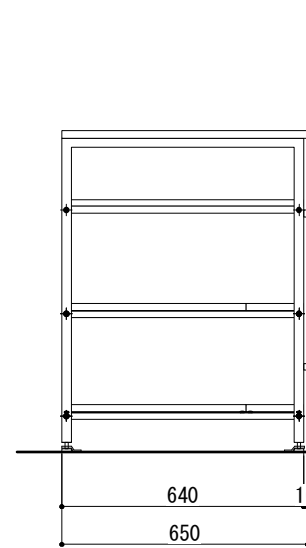
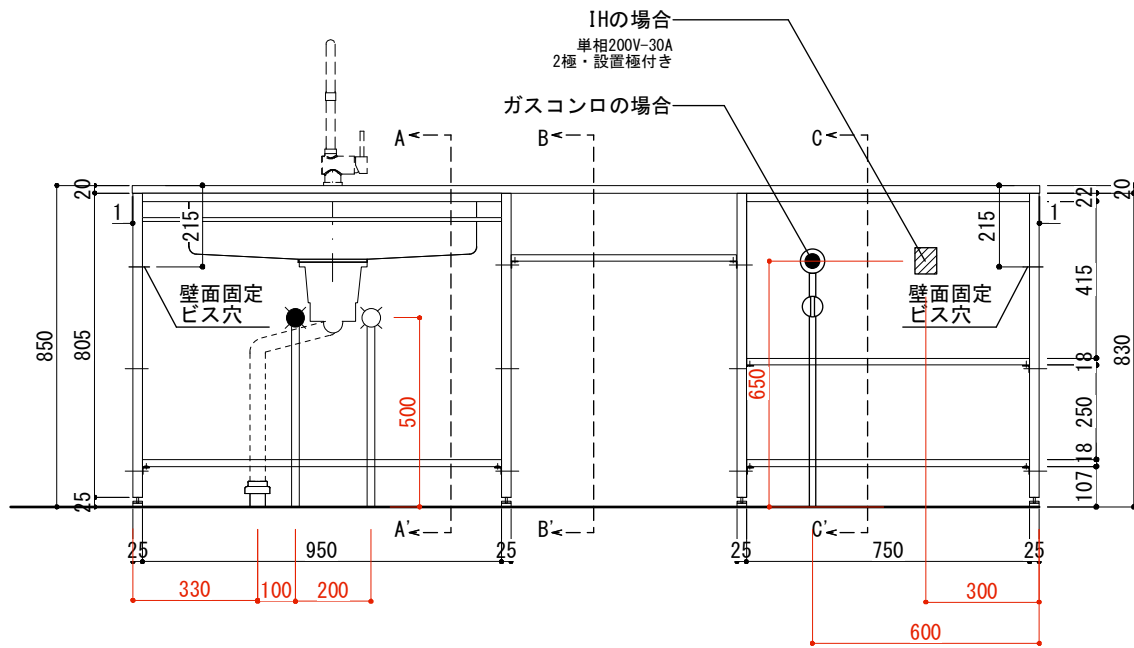
C-C' 断面図

ご注意

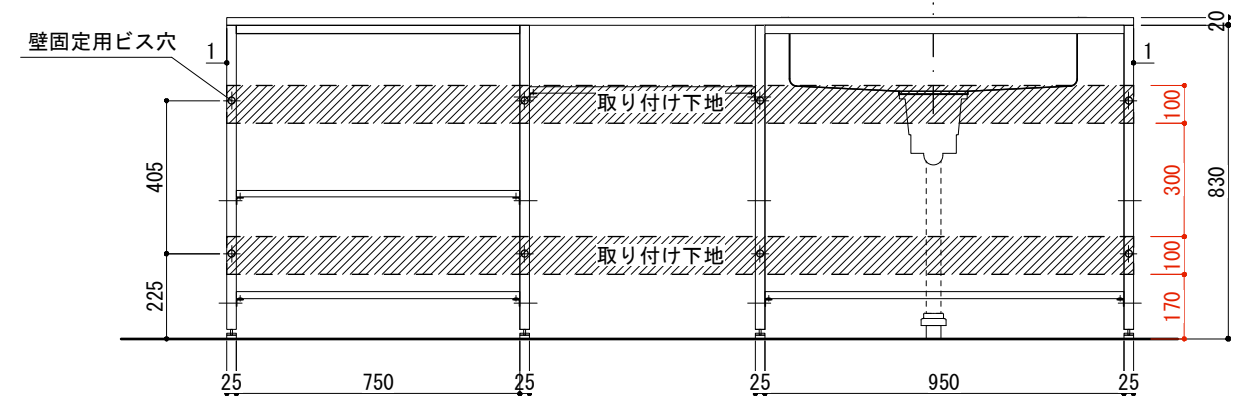
- ※トラップ以降の配管、止水栓は商品に含まれていません。現場でご用意して接続してください。
- ※取り付け下地は厚み18mm以上の合板を使用してください。
- ※床面にビスで固定をしますので床暖房などの設置範囲にご注意ください
- ※製品の外形寸法は概略表記です。
- ※コンロを設置する場合、コンロ側に側面壁がある場合は、壁不燃または防熱板を使用してください。(消防法・火災予防条例に基づく処理をしてください。)
- ※オプション以外でコンロをご用意される場合はあらかじめ開口寸法をご確認ください。(こちらの商品のコンロ開口はW560×D460です。それ以外の開口は対応できかねます。)



No.	名称	仕様
1	天板	ステンレス バイブレーション仕上 or ステンレス ヘアライン仕上げ
2	フレーム	ステンレス 角パイプ ヘアライン仕上げ
3	シンク	ステンレスシンク
4	排水トラップ	丸一 EC-C1 (排水口径180mm)
5	棚板	パーティクルボード グレー
6	付属金物一式	取り付けビス・ボルト・ナット・ワッシャー スパナ・パンポン・アジャスター

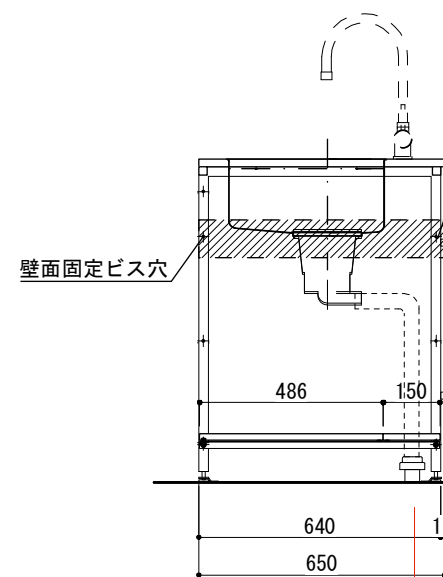


側面図

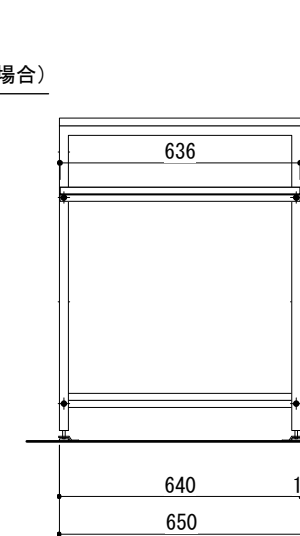


ご注意

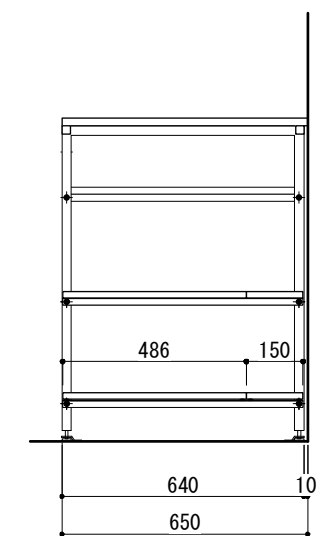
- ※トラップ以降の配管、止水栓は商品に含まれていません。現場でご用意して接続してください。
- ※取り付け下地は厚み18mm以上の合板を使用してください。
- ※床面にビスで固定をするので床暖房などの設置範囲にご注意ください
- ※製品の外形寸法は概略表記です。
- ※コンロを設置する場合、コンロ側に側面壁がある場合は、壁不燃または防熱板を使用してください。(消防法・火災予防条例に基づく処理をしてください。)
- ※オプション以外でコンロをご用意される場合はあらかじめ開口寸法をご確認ください。(こちらの商品のコンロ開口はW560×D460です。それ以外の開口は対応できかねます。)



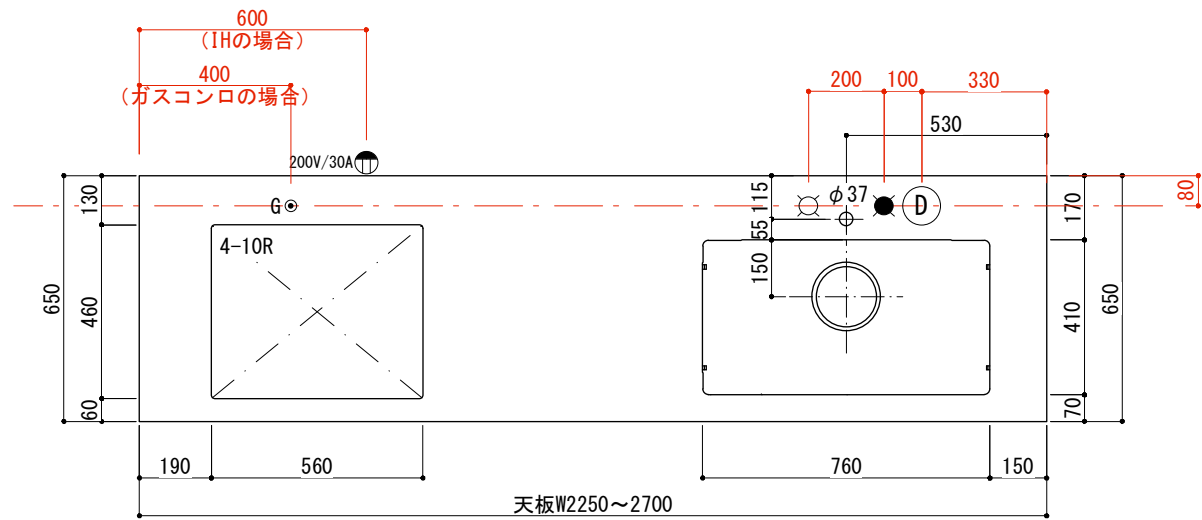
A-A' 断面図



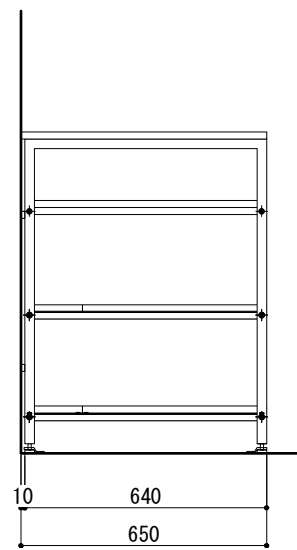
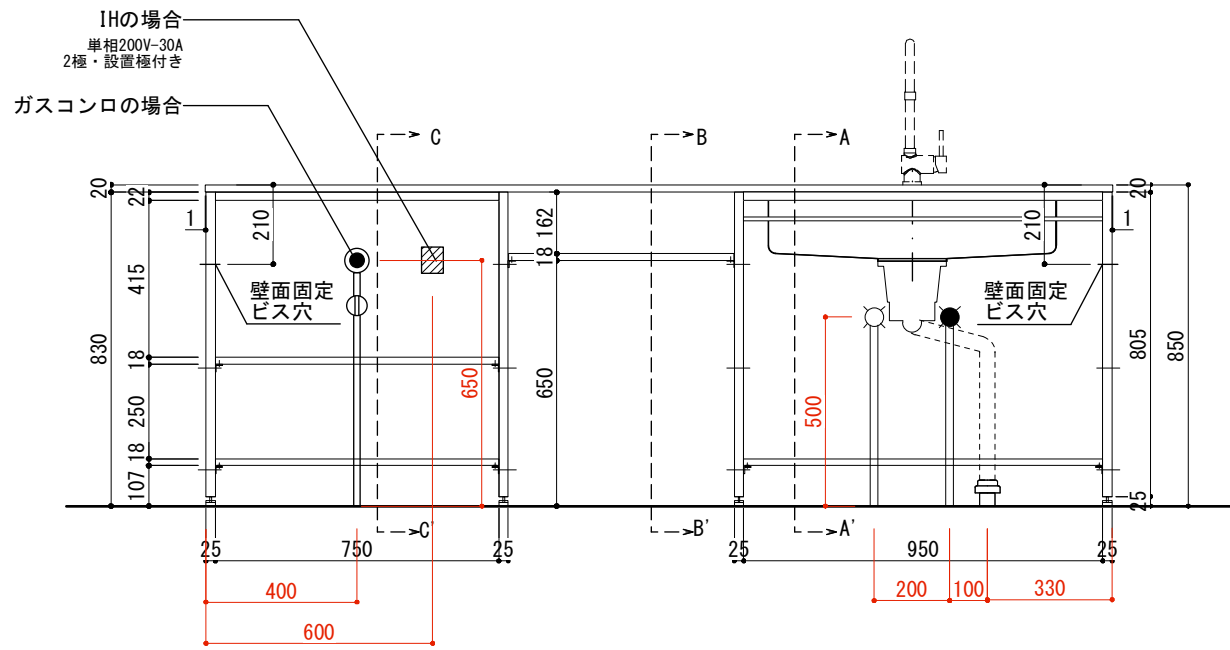
B-B' 断面図



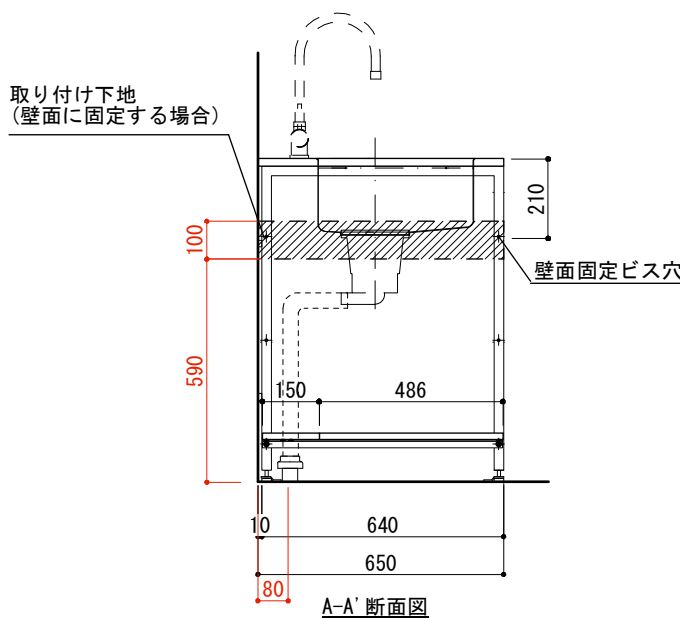
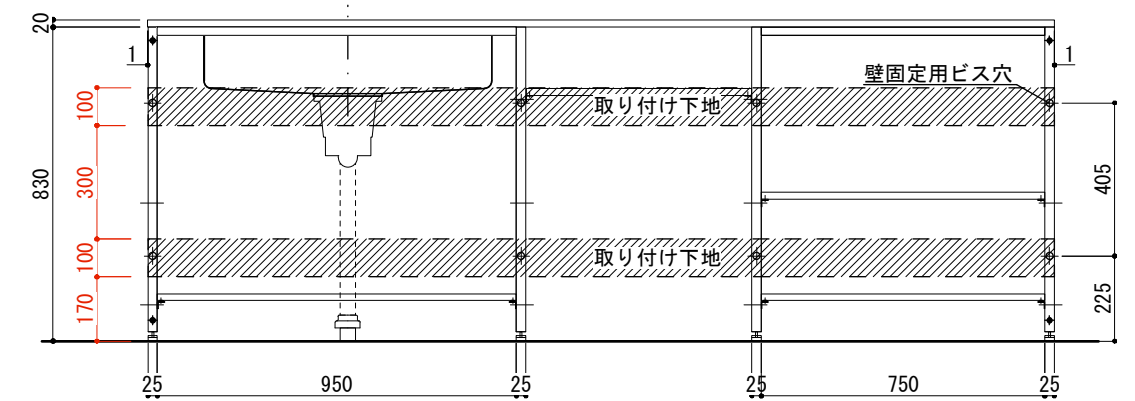
C-C' 断面図



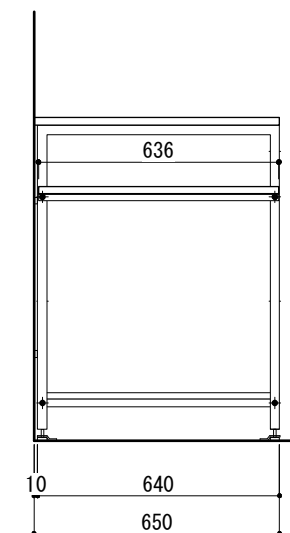
No.	名称	仕様
1	天板	ステンレス バイブレーション仕上 or ステンレス ヘアライン仕上げ
2	フレーム	ステンレス 角パイプ ヘアライン仕上げ
3	シンク	ステンレスシンク
4	排水トラップ	丸一 EC-C1 (排水口径180mm)
5	棚板	パーティクルボード グレー
6	付属金物一式	取り付けビス・ボルト・ナット・ワッシャー スパナ・パンポン・アジャスター



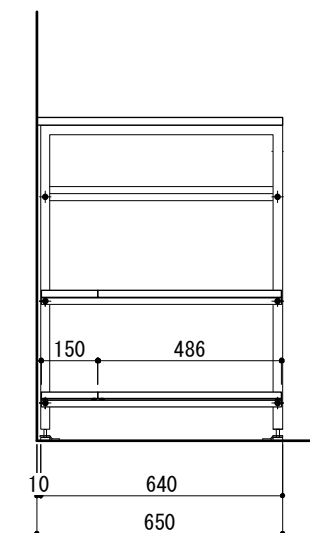
側面図



A-A' 断面図



B-B' 断面図



C-C' 断面図

ご注意

- ※トラップ以降の配管、止水栓は商品に含まれていません。現場でご用意して接続してください。
- ※取り付け下地は厚み18mm以上の合板を使用してください。
- ※床面にビスで固定をしますので床暖房などの設置範囲にご注意ください
- ※製品の外形寸法は概略表記です。
- ※コンロを設置する場合、コンロ側に側面壁がある場合は、壁不燃または防熱板を使用してください。(消防法・火災予防条例に基づく処理をしてください。)
- ※オプション以外でコンロをご用意される場合はあらかじめ開口寸法をご確認ください。(こちらの商品のコンロ開口はW560×D460です。それ以外の開口は対応できかねます。)