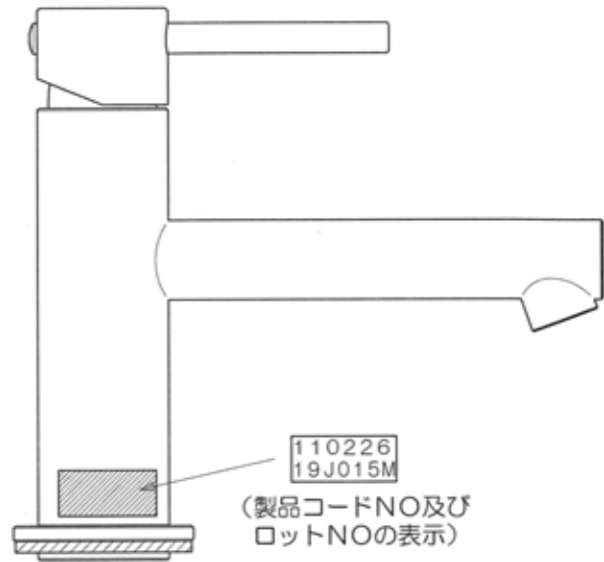
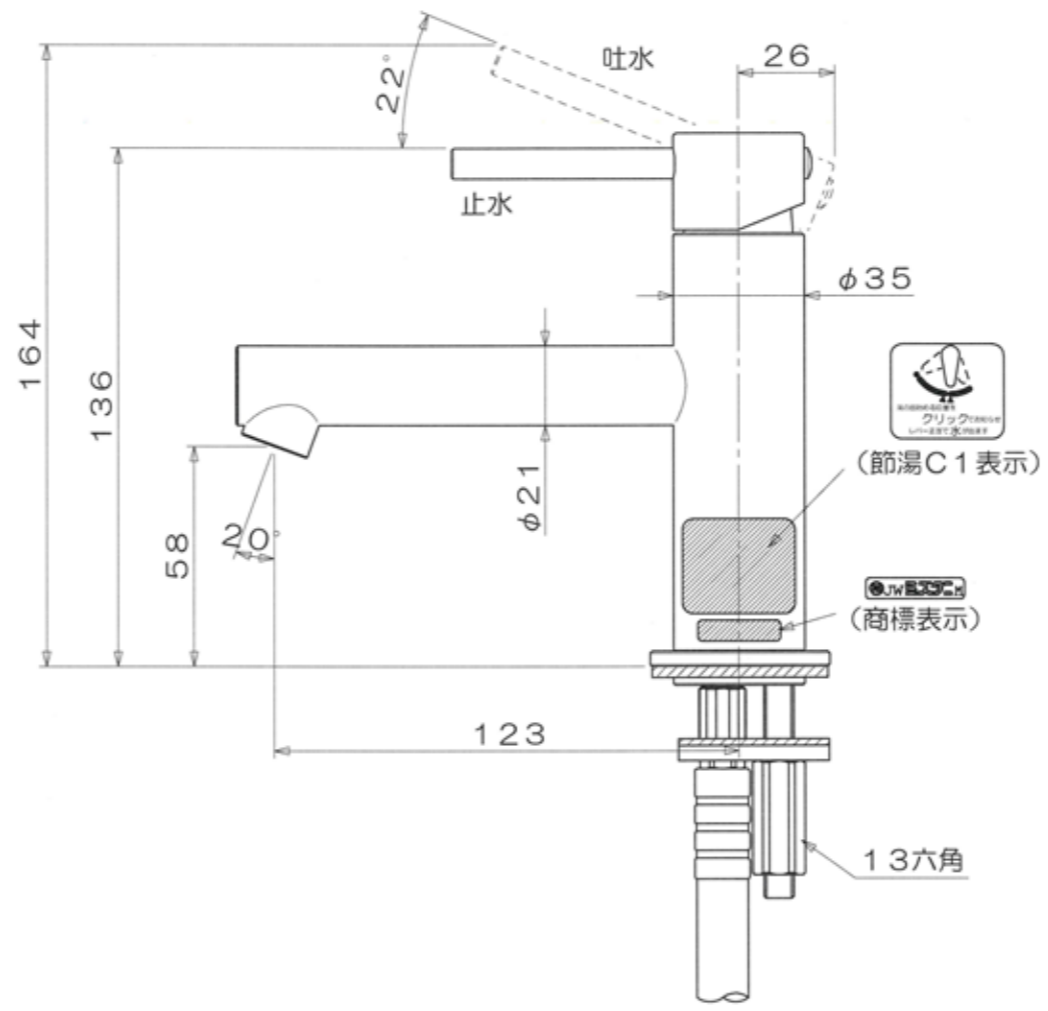
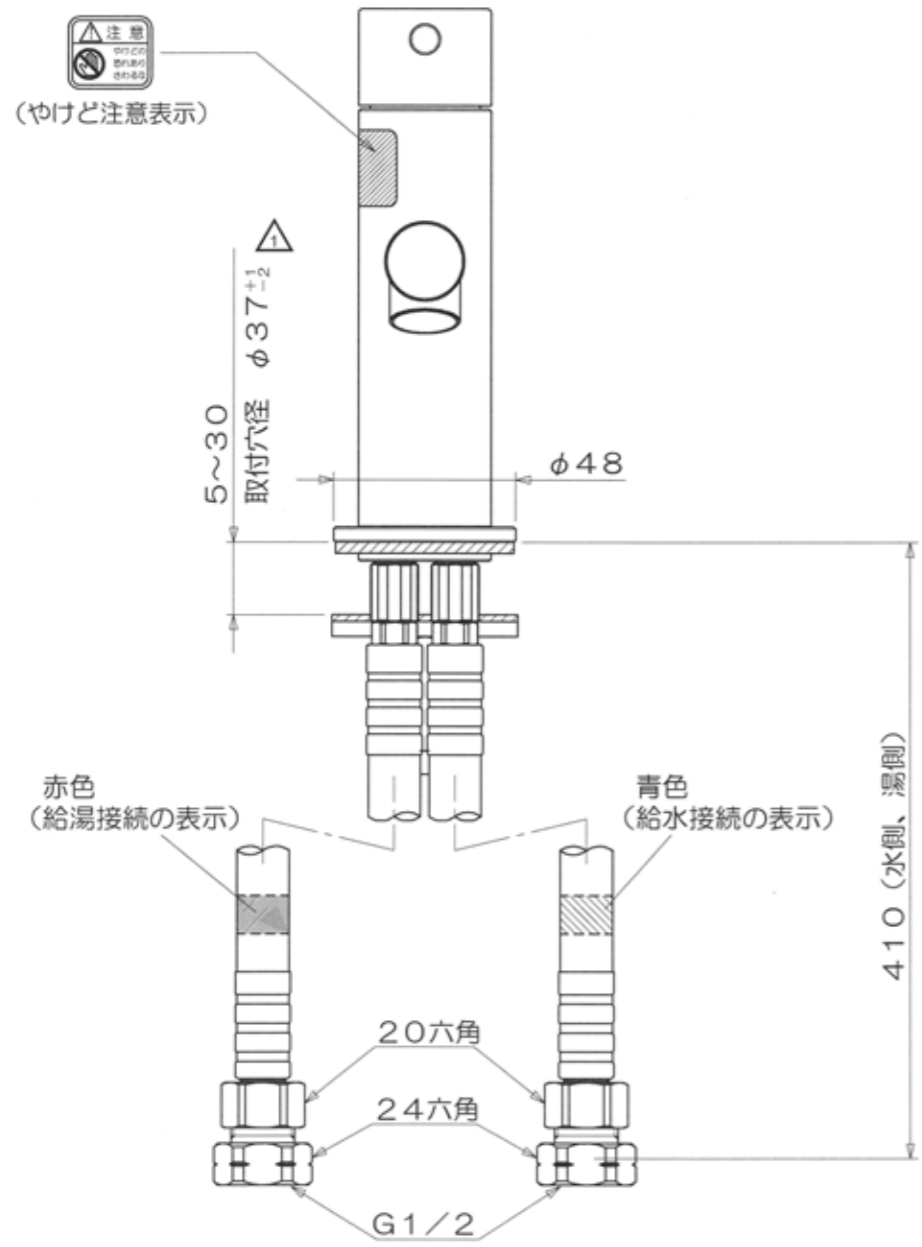
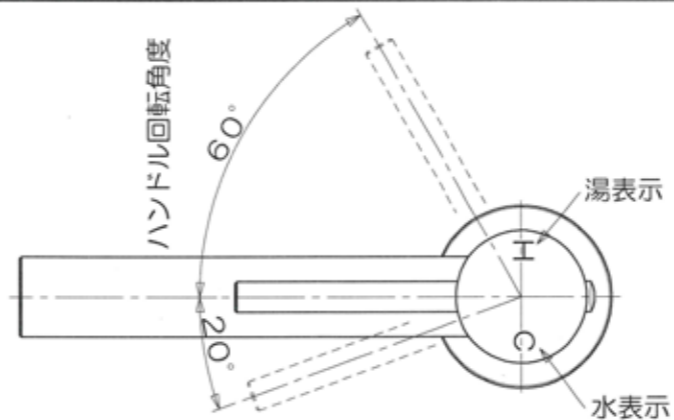


記号	日付	変更理由	訂正記事	印
△	19.7.30	施工性向上の為	対応取付穴径変更	小野
	.	.		
	.	.		



品名		仕上		尺度	承認	検図	設計	製図
材質	規格	表面処理		1/2	小野	小野	小野	山中
		備考	外観寸法図	第三角法	日付	19.10.1		
				コードNo				