



安全上の注意

- 取り付けの前に、この「安全上の注意」をよくお読みのうえ、正しく取り付けをおこなってください。
- ここに示した注意事項は、製品を安全に正しく取り付け、あなたや他の人々への危害や損害を未然に防止するためのものです。また注意事項は、危害や損害の大きさと切迫の程度を示すために、誤った取り扱いをすることと生じることが想定される内容を「警告」「注意」の2つに区別しています。いずれも安全に関する重要な内容ですので、必ず守ってください。

警告：人が死亡または重傷を負う可能性が想定される内容。

注意：人が傷害を負う可能性および物的損害のみの発生が想定される内容。

お守りいただく内容の種類を次の絵表示で区分し、説明しています。

絵表示の例

- 記号は行為を禁止する内容を告げるものです。図の中や近傍に具体的な禁止内容（左図の場合は分解禁止）が描かれています。
- 記号は行為を強制したり指示する内容を告げるものです。図の中に具体的な指示内容（左図の場合は電源プラグをコンセントから抜いてください）が描かれています。

警告

- 修理技術者以外の人は、絶対に分解したり修理・改造をしないこと
発火・感電したり、異常動作してけがをすることがあります
- 電気工事をされる場合は建築基準法（同施行令）および消防法などの関連法規に従って法的有資格者が工事をおこなうこと
火災などの原因になります
- 配線工事は電気設備技術基準や内線規程に従って法的有資格者が工事をおこなうこと
誤った配線工事は感電や火災の可能性があります
- アースを確実に取り付けること
出傷や漏電のときに感電するおそれがあります
アースの取り付けは販売店にご相談ください

注意

- レンジフードの取り付けは、薄板の金属部（壁内ラス網など）と接触しないように取り付けると
漏電した場合、発火するおそれがあります
- 交流 100V 以外では使用しないこと
火災・感電の原因になります
- 自然排気型のストープを使用するときは、空気の取入口（給気口）により十分給気される配慮をすること
- 本体とダクトは、可燃物との間を 10cm 以上離すか、不燃材料を使用して可燃物を覆うこと
火災などの原因になります
詳しくは所轄の消防署にお問い合わせください
- レンジフードの壁への埋め込みはしないこと
漏電した場合、発火するおそれがあります

注意

- 取り扱いの際は必ず厚手の手袋をすること
鋼板の切り口や角でけがをすることがあります
- ファンや部品の取り付けは確実にこなうこと
落下によりけがをすることがあります
- レンジフードの取り付けは、十分な強度のあるところを選んで確実にこなうこと
落下によりけがをすることがあります
- 浴室など湿気の多い場所では絶対に使わないこと（浴室用換気扇をお使いください）
感電および故障の原因になります
- 運転中は指や物を絶対に入れないこと
けがをすることがあります
- 周囲温度が 40℃ 以上になる所には取り付けないこと
火災・故障の原因になります

取り付け上のお願い

- 下記は「建設工事」に区分され、関連する法令、規定に従って法的有資格者がおこなう必要があります。
 - ・大工工事【設置のための下地工事等】
 - ・配線工事【コンセントの設置、コンセント・コネクター利用以外の配線接続等】
 - ・管工事【ダクト配管およびレンジフードからのダクト接続等】
 流通業者（販売店）を通じて組立・設置する場合は、「建設工事」とそれ以外の「組立・設置」を区別してごこなってください。
- ダクトの不燃処理について
 - ・ダクトを 50mm 以上の不燃材料、または 20mm 以上の国土交通大臣不燃認定品の不燃材料で被覆してください。
 - ・施工要領は、各メーカーの「標準施工要領技術指導書」・「検査要領書」に従ってください。
- 調理機器の幅はレンジフードの幅以内のものをご使用ください。また調理機器はレンジフードの前面より手前にはみ出して設置しないでください。排気効率が低下します。
- 屋外壁面の排気出口に取り付けるベントキャップまたはパイプフードの通気抵抗は 400m²/h 時 50Pa 以下のものをご使用ください。防虫網付きのものは目詰まりして排気性能が低下する場合がありますので使用しないでください。
- 非常に長いダクトや細いダクト、あるいは極端に屈曲したダクトは排気効果をいじめるく低下させたり、騒音が大きくなりますので使用しないでください。
- 製品は調理機器の真上に取り付けてください。なお、製品取付高さは、製品の下端が調理機器の真上 80cm 以上になるようにしてください。
- レンジフード下部には、湯沸器を絶対に取り付けしないでください。また、横方向 50cm 以上離して取り付けください。湯沸器の真上は高熱になるため故障の原因になります。
- 電源は専用のコンセントおよびブレーカーを設けてください。火災・故障の原因になります。
- 製品仕様を改造してのご使用は絶対におやめください。
- 部屋の中央で調理される場合は油煙が捕集しきれませんので、お台所の全体換気のために他の換気扇と併用していただければ、より優れた換気ができます。
- 建物が密閉されている場合は必ず、約 400cm² 程度の空気取入口を設けてください。
- 寒い地域ではダクトが結露し本体内に結露水が流れる場合がありますので断熱材を巻くなどの対応をしてください。

取り付け前の調査と準備

注意

- レンジフードの取り付けは、十分な強度のあるところを選んで確実にこなうこと
落下によりけがをすることがあります

お願い

レンジフード取付面の木部に、取り付け用座付ねじが確実に届くことを確認してください。

本体の取り付け用座付ねじは 45mm の長さのものが同梱されておりますが、壁下地に石膏ボード等が貼られている場合は、石膏ボード等の厚さを確認し、取り付け用座付ねじが確実に木部に届くことを確認してください。

- 取付面の強度確認**
製品を支える強さが必要です。 **製品質量 26.0kg**
- 板強りの場合（取付面は必ず不燃処理をおこなってください）**
 - 板厚が 20mm 以下の場合は壁に補強板を埋め込み、補強板にレンジフードを取り付けてください。
 - 板厚が 20mm 以上の場合は補強板の必要はありません。
- コンクリート、タイル壁の場合**
 - あらかじめ補強板を壁に埋め込んでおくか、カールプラグ等を使用し固定してください。
- 土壁の場合**
 - 柱などに固定した補強板をあらかじめ壁に埋め込んでおいてください。

別売部品の準備
排気工事に応じた別売部品の準備が事前が必要です。

標準取付寸法
本製品の標準取付寸法は、調理機器の上から製品の下端まで 80cm です。
※ 火災予防条例では、グリッドフィルターの下端が調理機器の真上 80cm 以上必要となっています。

電源コンセント・ブレーカー
電源コンセント・ブレーカーは専用のものを設置してください。（交流・単相 100V）
コンセントは JIS C 8303 2 極差込接続器 15A 125V をご使用ください。

お願い
必ずアース（D 種接地工事）をしてください。レンジフードが異常動作することがあります。

各部のなまえ

製品寸法図

(単位: mm)

標準取付例
ダクトカバー用金具
電源プラグ: 縦長 1m
ダクトカバー: 700-900 (高さ), 900 (幅)
本体: 2000-2950 (高さ), 900 (幅)
ランプパネル: 800-950 (高さ), 900 (幅)
アクアスリットフィルタ: 2-φ67穴 (本体取付穴), 2-φ8穴 (本体取付穴), 2-φ6穴 (本体取付穴)

オプション取付例
後方排気の場合 (別売L形ダクト使用)
ダクト: 700-900 (高さ), 900 (幅)
本体: 2000-2950 (高さ), 900 (幅)
L形ダクト: 430 (高さ), 135 (幅), 65 (幅), 75 (幅), 20 (幅), 20 (幅), 900 (幅), 530 (高さ), 120 (高さ)

1. 付属品の確認・本体の準備

注意

- 取り扱いの際は、必ず厚手の手袋をすること
鋼板の切り口や角でけがをすることがあります

梱包箱から付属品を取り出し、付属品一覧により不足がないか確認してください。

お願い

- 取付作業の際はキズ・破損のないように十分注意してください。
- 保護用のクッション材と固定テープは「4. 本体の取り付け」3 項（本体だるま穴の下に取付ねじで壁面に固定）までキズ・破損防止のためはささないでください。（図 1-1）
- 床で作業する場合は、本体および床にキズを付けないため、必ずシートを敷いた上で作業をおこなってください。

2. 排気方向の決定

警告

- メタルラス張り、ワイヤラス張り、または金属板張りの木造の造営物に金属製ダクトが貫通する場合、金属製ダクトとメタルラス、ワイヤラス、金属板とが電氣的に接触しないように取り付けると
漏電した場合、発火したり感電するおそれがあります
- 排気工事をされる場合は建築基準法（同施行令）および消防法などの関連法規に従って法的有資格者が工事をおこなうこと
火災などの原因になります
- 本体とダクトは、可燃物との間を 10cm 以上離すか、不燃材料を使用して可燃物を覆うこと
火災などの原因になります
詳しくは所轄の消防署にお問い合わせください

注意

- 浴室など湿気の多い場所では絶対に使わないこと
感電および故障の原因になります（浴室用換気扇をお使いください）
- 周囲温度が 40℃ 以上になる所には取り付けないこと
火災・故障の原因になります

1 製品寸法図を参照し、事前に管工事業者（法的有資格者）へ壁穴の開口を依頼してください。
また、コンセントの位置を確認してください。（「6. 電気配線」図 6-1 参照）

2 φ 150 のステンレスダクト、またはスパイラルダクトをレンジフード天面に突き出すようにセットして、周囲を仕上げます。（コンクリート、タイル、土壁の場合）（図 2-1）

■ 上方排気の場合
上方排気ダクト
製品中心
30
135

■ 後方排気の場合「別売のL形ダクトを使用する場合」
後方排気ダクト
製品中心
30
96-115
135

3. 排気用部品の準備

■ 上方排気の場合（図 3-1）

排気口に付属品のソフトテープを貼り付けます。本体に付いている取付ねじ 2 本を取りはずした後、付属品の排気口を取り付けます。取付方向は右図を参照してください。
※ 取付ねじはあらかじめ本体の排気口取付部に取り付けられています。

■ 後方排気の場合（図 3-2）（別売のL形ダクトを使用する場合）

排気口に付属品のソフトテープを貼り、別売のL形ダクトに取り付けます。取付方向は、シャッターの開閉方向が下方になり、レンジフードを運転していないときはシャッターが開くように取り付けます。L形ダクトに付属の取付ねじ（M4×8）4 本でL形ダクトに取り付けてください。本体への取り付けは、本体の取り付け後におこないます。（5. ダクトと排気用部品の接続 参照）

お願い

別売のL形ダクトを使用しないで、排気口に直接ダクトを接続した後方排気する場合は、シャッターの開く向きに注意して排気口を取り付けてください。下図の「誤った接続例」の場合、排気不良や異常音の原因になります。

4. 本体の取り付け

注意

- 本体の取り付けは十分な強度のあるところを選んで確実にこなうこと
落下によりけがをすることがあります

- だるま穴用座付ねじ 2 本をねじ込みます。**（図 4-1）
製品寸法図を参照し、だるま穴位置（2ヶ所）に座付ねじ（φ 5.1 × 45）2 本をねじ込み、壁面との隙間 5mm まで締め付けてください。
- 本体を引っ掛け固定します。**（図 4-2）
1) 取り付け座付ねじ 2 本に本体のだるま穴を引っ掛けた後、しっかりと締め付けてください。
お願い
上方排気の場合は、ダクトに排気口を差し込みながら本体を取り付けてください。
2) だるま穴下側の φ 8 穴に座付ねじ（φ 5.1 × 45）2 本をしっかりと締め付けて固定します。
※ 締め付けが強いとフードが前下がりになります。
- 保護用のクッション材と固定テープをはずします。**（図 4-3）

5. ダクトと排気用部品の接続

お願い

ドリリングタッピングねじなどで排気口を固定する場合は、シャッターにねじが当たらないように図のドリリングタッピングねじ使用範囲以内に固定してください。（図 5-1）

■ 上方排気の場合（図 5-2）
風漏れ防止のテーピング（アルミテープ）をおこなってください。

取り付けかた

4 整流板をはずします。（図 4-4）
整流板の左右を両手で支え、押し上げます。左右の突起を押し込みながらゆっくりと 10cm 程度おろした状態で、整流板を少し奥に押し上げながら上に持ち上げ、整流板吊り金具からははずします。

5 オイルパックをアクアスリットフィルタ側へはさみます。（図 4-5）

6 アクアスリットフィルタをはずします。（図 4-6）
アクアスリットフィルタの突起を持ち、矢印方向へ押し込みながら、下側に引き出します。

7 内面パネル（後板）をはずします。（図 4-7）
内面パネル（後板）の前側にいる 2ヶ所の取付ねじをはずします。前側をおろし、後側を軽く押し上げて 3ヶ所のツメをはずすと取りはずせます。

8 本体を内側から固定します。（図 4-8）
本体の φ 6 穴に座付ねじ（φ 5.1 × 45）2 本をしっかりと締め付けて本体を固定します。

■ 後方排気の場合（図 5-3）
（別売のL形ダクトを使用する場合）

- 本体に付いている取付ねじ（M4×8）2 本を取りはずした後、L形ダクトを差込金具に差し込みながら排気口をダクトに挿入し、はずしたねじで固定してください。
- 風漏れ防止のテーピング（アルミテープ）をおこなってください。

■ 排気口設置面の漏風確認のお願い（図 5-4）
排気口とダクトを接続する際に、無理にダクトにレンジフードの排気口を接続しようとする、排気口と排気口の設置面（フード天面等）が変形し、風漏れが発生してしまう場合があります。風漏れ確認のために、ダクトと接続後は試運転（強運転）をおこなってください。漏風する場合は、排気口と設置面の周りをアルミテープ等（現場調達品）で漏風防止処置をおこなってください。

6. 電気配線

警告

- 修理技術者以外の人は、絶対に分解したり修理・改造をしないこと
発火・感電したり、異常動作してけがをすることがあります
- 交流 100V 以外では使用しないこと
火災・感電の原因になります
- 配線工事は電気設備技術基準や内線規程に従って法的有資格者が工事をおこなうこと
誤った配線工事は感電や火災の可能性があります
- アースを確実に取り付けること
故障や漏電のときに感電するおそれがあります
アースの取り付けは販売店にご相談ください

■ コンセントは、JIS C8303 2極差込接続器 15A 125V をご使用ください。

■ コンセントは電源コードの長さを考慮し、ダクトカバーのサイズに合わせて右図の範囲内に設置してください。（図 6-1）

■ 必ずアース（D 種接地工事）をしてください。
アース接地位置は「製品寸法図」を参照ください。
※ アース線は取付作業側に手配してください。

■ 分電盤のブレーカーを「切」にし、電源プラグをコンセントに差し込みます。

お願い
電源は専用のコンセントおよびブレーカーを設けてください。

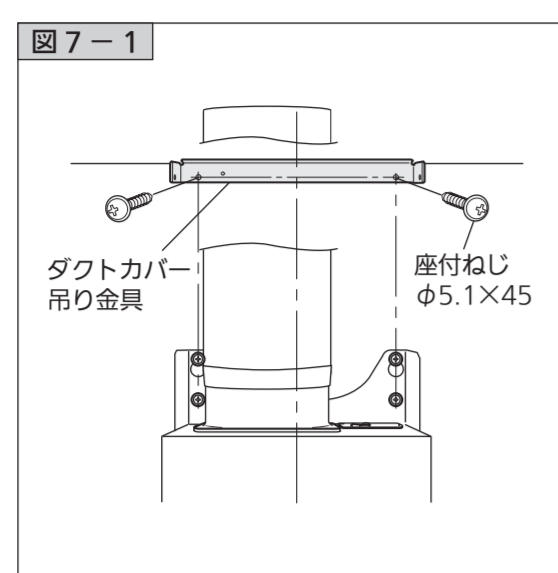
裏面に続きます

こちら側は裏面です。必ず表面からお読みになり、正しく取り付けをおこなってください。
安全上のご注意・取り付け前の調査と準備・取り付け上のご注意は表面をご覧ください。

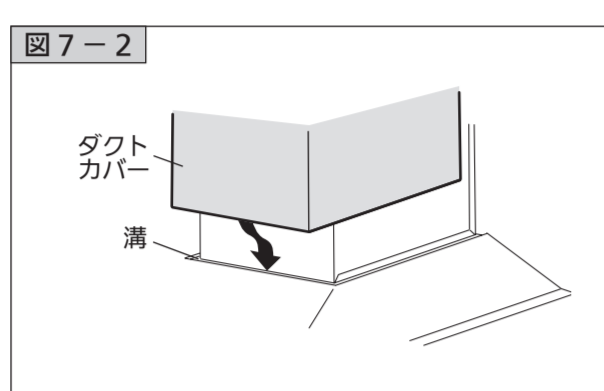
取り付けかた (つづき)

7. ダクトカバーの取り付け

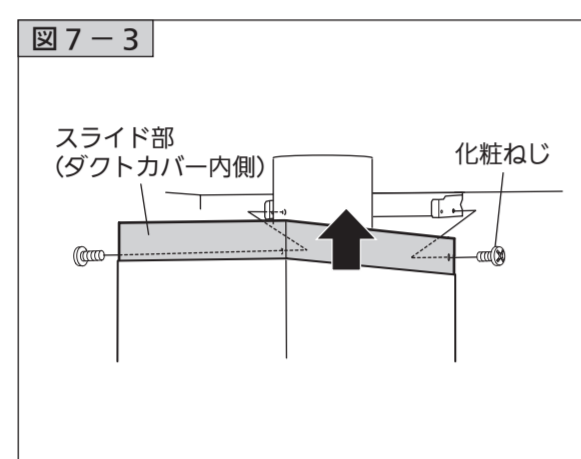
- 1** ダクトカバー吊り金具を取り付けます。(図7-1)
ダクトカバー吊り金具を産付ねじ(φ5.1×45)2本で取り付けます。
- お願い**
レンジフードのセンターに合わせて、注意しながら取り付けてください。



- 2** ダクトカバーを本体に取り付けます。(図7-2)
本体の溝部分に合わせてダクトカバーを差し込み、本体に取り付けます。



- 3** ダクトカバースライド部をダクトカバー吊り金具に固定します。(図7-3)
ダクトカバーの内側スライド部を天井まで引き上げ、付属品の化粧ねじ2本でダクトカバー吊り金具に取り付けます。
- お願い**
ダクトカバーは壁面、天井面にコーキングをしないでください。



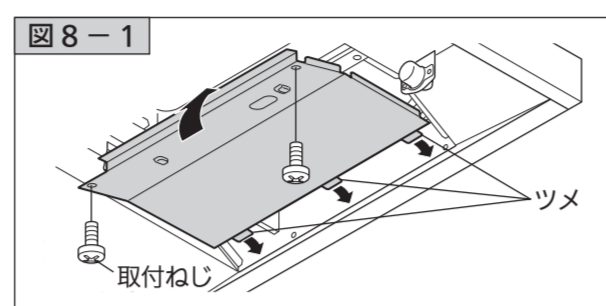
8. 組み立て

⚠ 注意

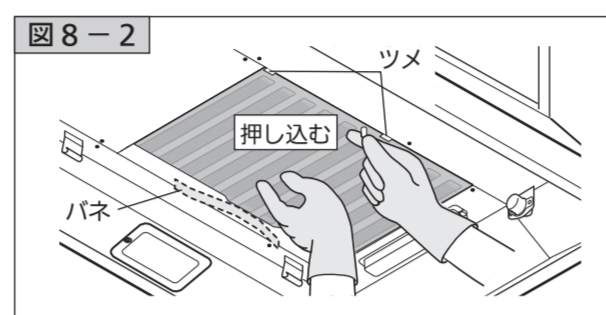
- 部品の取り付けは確実にこなうこと
落下によりけがをするおそれがあります

取付注意

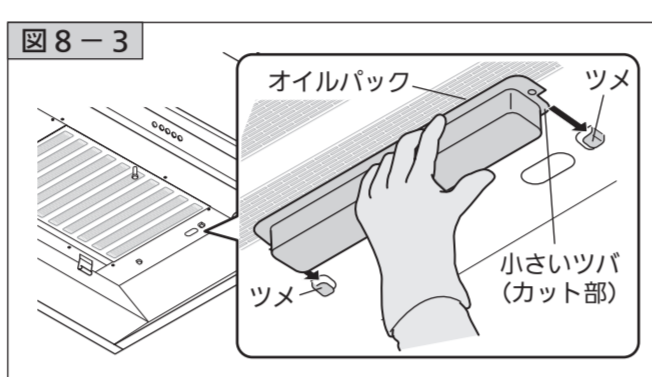
- 1** 内面パネル(後板)をはずした時と逆の手順で取り付けます。(図8-1)



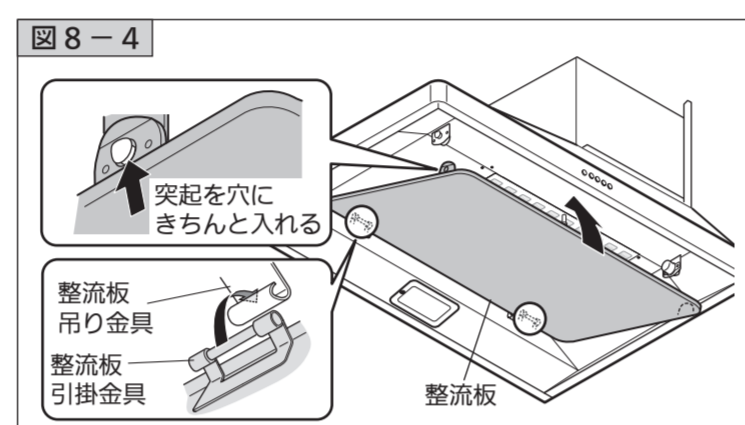
- 2** アクアスリットフィルタを取り付けます。(図8-2)
アクアスリットフィルタをパネルに当てて押し込み、2ヶ所のツメに引っ掛けます。



- 3** オイルバックを取り付けます。(図8-3)
オイルバック両端の小さいツバ(カット部)をツメに引っ掛け、突き当たるまで押し込みます。



- 4** 整流板を取り付けます。(図8-4)
整流板引掛金具を本体の整流板吊り金具に引っ掛けます。前線を持ち上げてパチンと音がするまで押し込んでください。



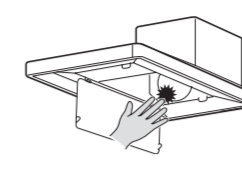
9. 試運転

⚠ 注意



- 運転中は指や物を絶対に入れないこと
けがをするおそれがあります

接触注意



- 分電盤のブレーカーを「入」にし、スイッチを操作して運転状態を確認してください。スイッチの操作と運転状態については取扱説明書をご覧ください。
- 運転時、各速風の排気が正しくおこなわれていることを確認してください。
- 異常な騒音、振動がないことを確認してください。
- 屋外の排気出口から排気されていることを確認してください。
- 取り付けまたは各種工事にて発生した不具合で修理を依頼されますと全て有料となりますのでご注意ください。

10. お客様への説明

- 取扱説明書によって機器の取り扱いを説明してください。
- 取扱説明書と共に、この取付説明書を必ずお客様にお渡しください。

[製造元] 富士工業株式会社

本社・営業部 〒252-0206 相模原市中央区瀬野辺2丁目1-9
TEL 042(768)3754 (営業部)