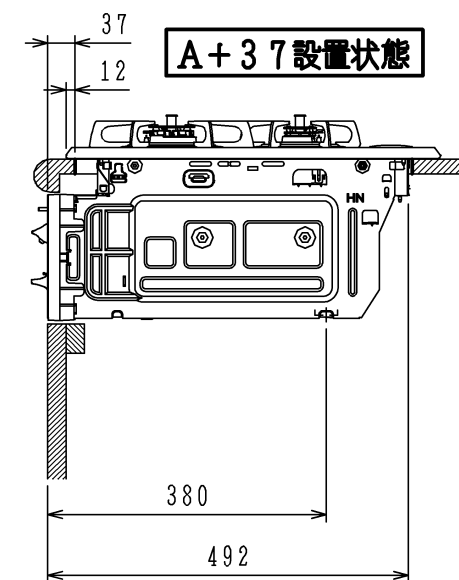
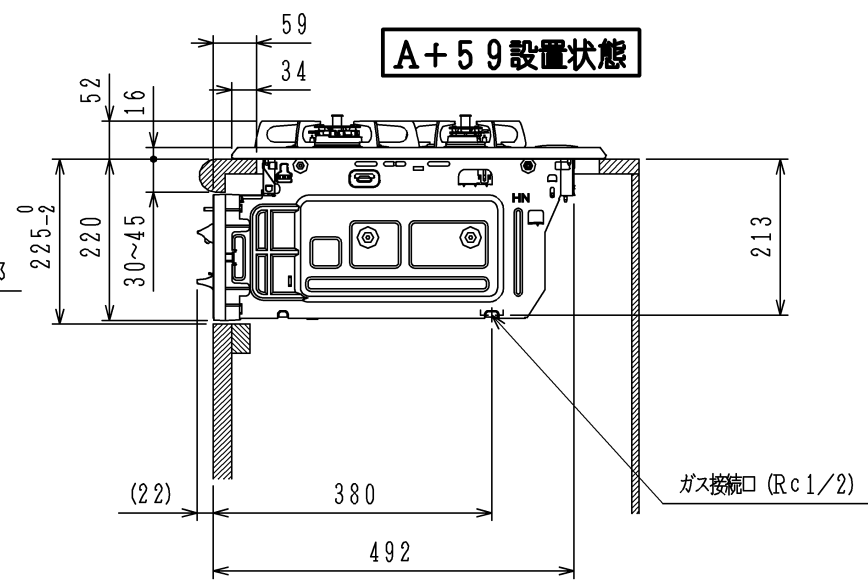
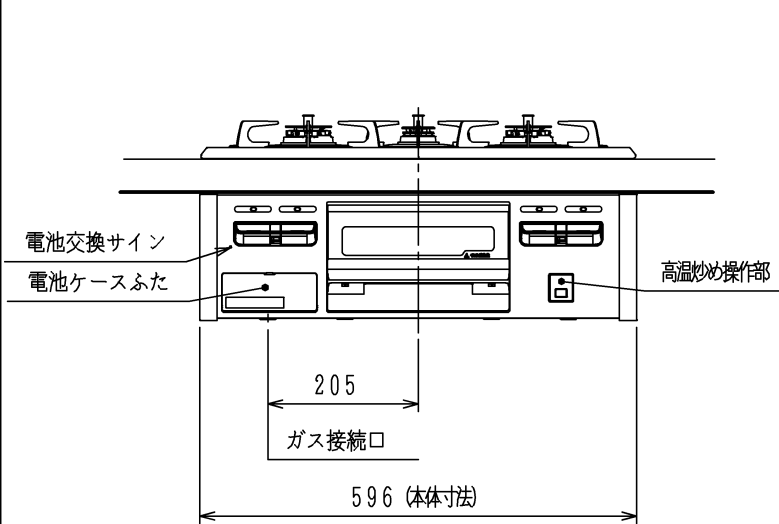
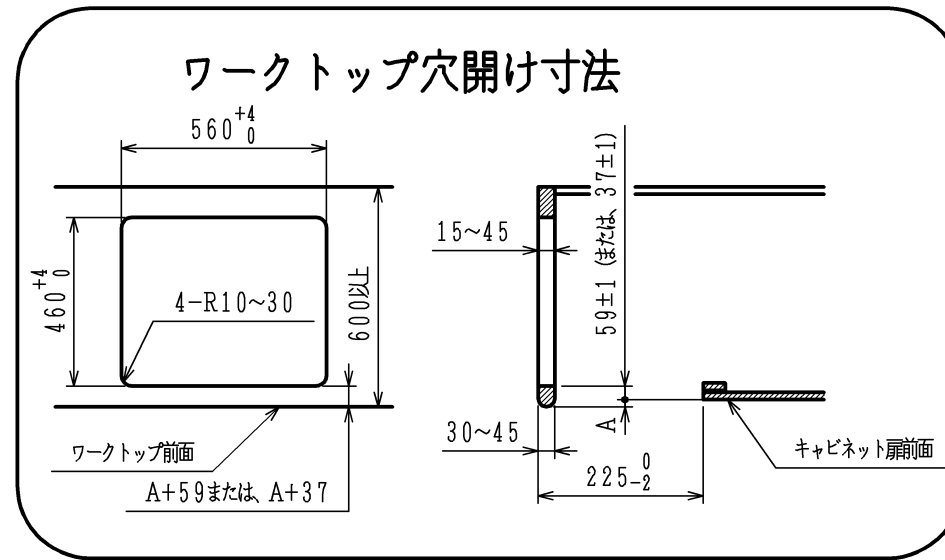
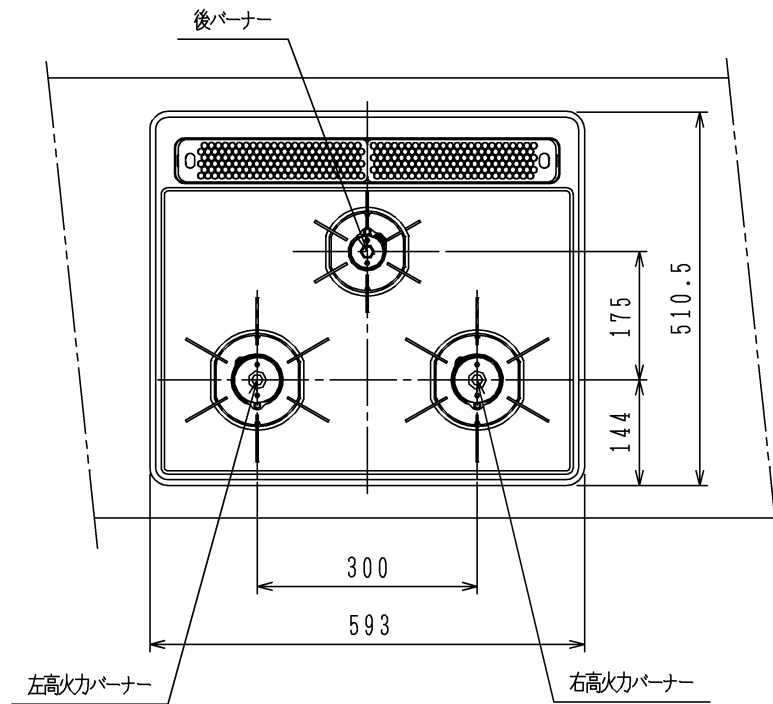


仕様

項目		記	
外形寸法 (mm)	高さ	272 (全高)	
	幅	596 (トッププレート部593)	
	奥行	492	
グリル有効寸法 (mm)		幅217×奥行317×高さ62	
質量 (kg)		15 (付属品含む) 17.5 (梱包含む)	
接続	ガス	Rc1/2 (メネジ)	
	電気		
ガス消費量		13A	LP
		kW (kcal/h)	kW (kg/h)
	全点火時	9.88 (8500)	9.88 (0.708)
	左・右高火力バーナー	4.20 (3610)	4.20 (0.301)
	後バーナー	1.28 (1100)	1.28 (0.092)
グリル	1.28 (1100)	1.28 (0.092)	
器具栓	プッシュ&レバー器具栓		
点火方式	乾電池式連続放電点火 アルカリ乾電池 単1形:2個		
立消え安全装置	熱電対式		
左・右高火力バーナー	安全モード	調理油過熱防止装置、焦げつき自動消火機能、中点火機能 消し忘れ消火機能 (120分・30分【高温炒めモード時は60分・30分】)	
	調理モード	高温炒めモード【右高火力バーナーのみ】	
後バーナー	安全モード	調理油過熱防止装置、焦げつき自動消火機能 消し忘れ消火機能 (120分)	
グリル	安全モード	過熱防止センサー、消し忘れ消火機能 (25分)	
その他	点火ボタン戻し忘れブザー、らくらく点火 高効率片面無水グリル、グリル扉スライド式 電池交換サイン、オープン接続なし、ロック機能、コンロ使用中お知らせブザー トッププレート: グレーホーロー、シルバーフェイス、ワイヤーごとく		



注記

1. 設置フリータイプですのでワークトップ穴開け寸法は、A+59、(A+45)、A+37のどちらでも設置できます。
2. 本機器は防火性能評定品であり、周囲に可燃物がある場合は防火性能評定品ラベル内容に従って設置してください。

品名	DG32Q1VQ1SV	作成調整	2017.10
名称	3口片面焼グリル付ビルトインコンロ	尺度	Free



住宅設備機器図面



単位 (m/m)