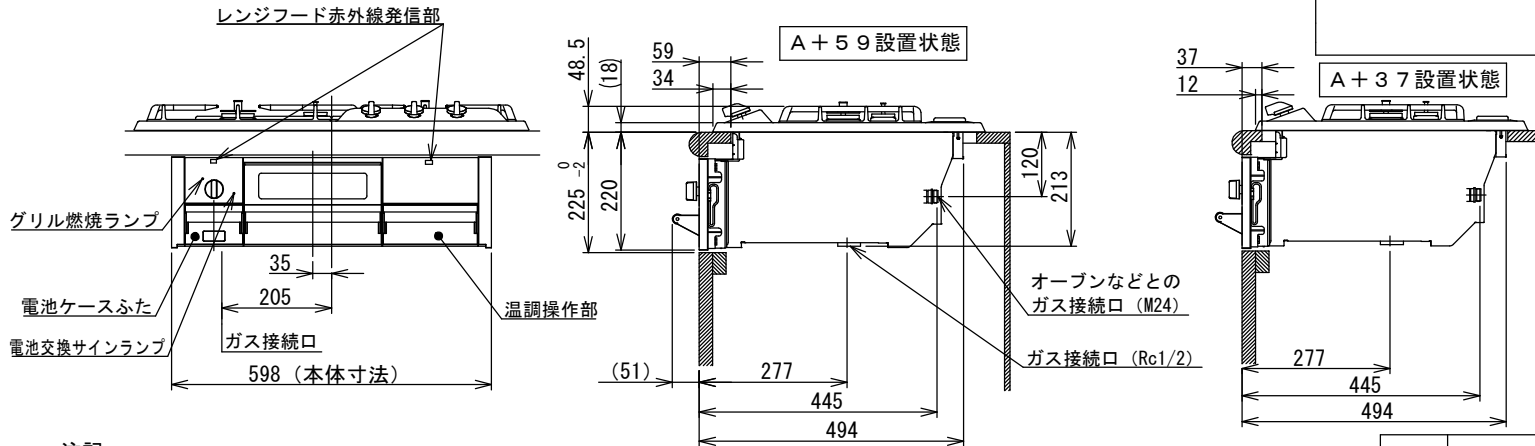
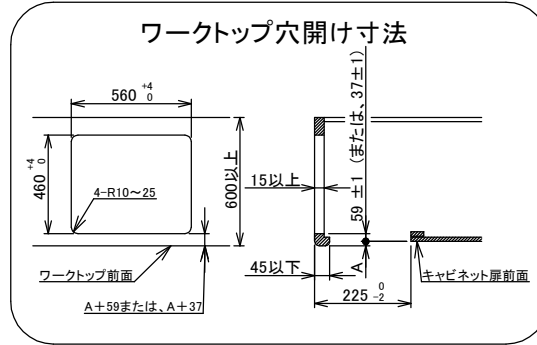
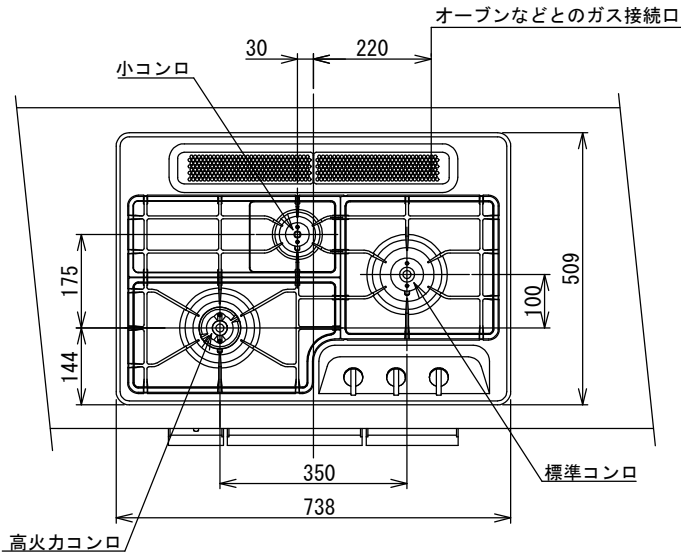


仕様

項目		記	
型式名		DW30S9JT	
外形寸法(mm)	高さ	268.5 (全高)	
	幅	598 (トップレート部738)	
	奥行	494	
グリル有効寸法(mm)		幅222×奥行320.5×高さ60	
質量(kg)		27(本体) 4(ダッチオープン) 40(梱包含む)	
接続	ガス	Rc1/2 (下接続)、M24(右後接続)	
	電源	DC3.0V (アルカリ乾電池 単1形×2個)	
ガス消費量		13A LP	
		kW(kcal/h)	kW(kg/h)
	全点火時	10.5(9000)	9.94(0.712)
	高火力コンロ	5.24(4510)	4.20(0.301)
	標準コンロ	2.97(2550)	2.97(0.213)
	小コンロ	1.28(1100)	1.28(0.092)
	グリル	2.15(1850)	2.23(0.160)
器具栓方式		押し回し式	
点火方式		連続放電点火式	
立消え安全装置		熱電対式	
高火力コンロ	調理モード	高温炒めモード タイマー(1~99分、高温炒めモード時は連続使用時間60分)	
	安全モード	調理油過熱防止機能、焦げつき自動消火機能、立消え安全装置 消し忘れ消火機能【30~120分(変更可)、自動温調時:30分、 高温炒めモード時:30~60分(変更可)】	
標準コンロ	調理モード	温度キープ(160・170・180・190・200℃) タイマー(1~99分)	
	安全モード	湯わかし(自動消火・5分保温)、炊飯(ごはん・おかゆ) 調理油過熱防止機能、焦げつき自動消火機能、立消え安全装置 消し忘れ消火機能【30~120分(変更可)、自動温調時:30分】	
小コンロ	調理モード	タイマー(1~99分)	
	安全モード	調理油過熱防止機能、焦げつき自動消火機能、立消え安全装置 消し忘れ消火機能【30~120分(変更可)】	
グリル	調理モード	オープン調理モード タイマー【1~15分、オープン調理モード時:1~45分】	
	安全モード	過熱防止センサー、立消え安全装置、消し忘れ消火機能	
その他		グリル受け皿・グリル焼網(フッ素コート)、両面焼標準グリル 赤外線式レンジフード連動機能、カスタマイズ機能 電池交換サイン、器具栓つまみ戻し忘れブザー 強火切替お知らせブザー(高火力・標準コンロ) トップレート:シルバーステンレス パネル:シルバー ごとく:全面ごとく(鋳物) 同梱:ダッチオープン、ダッチオープン網、ダッチオープン支持網 お試し用乾電池(マンガン単1形:2個)	



注記

1. 設置フリータイプですのでワークトップ穴開け寸法は、A+59、A+37、(A+45)のどちらでも設置できます。
2. 本機器は防火性能評定品であり、周囲に可燃物のある場合は防火性能評定品ラベルの内容に従って設置してください。

品名	DW35S9JTKSTED	作成	2022.01
名称	3口こんろ 両面焼グリル付	調整	
		尺度	Free



住宅設備機器図面

株式会社 A-V

単位 (mm)