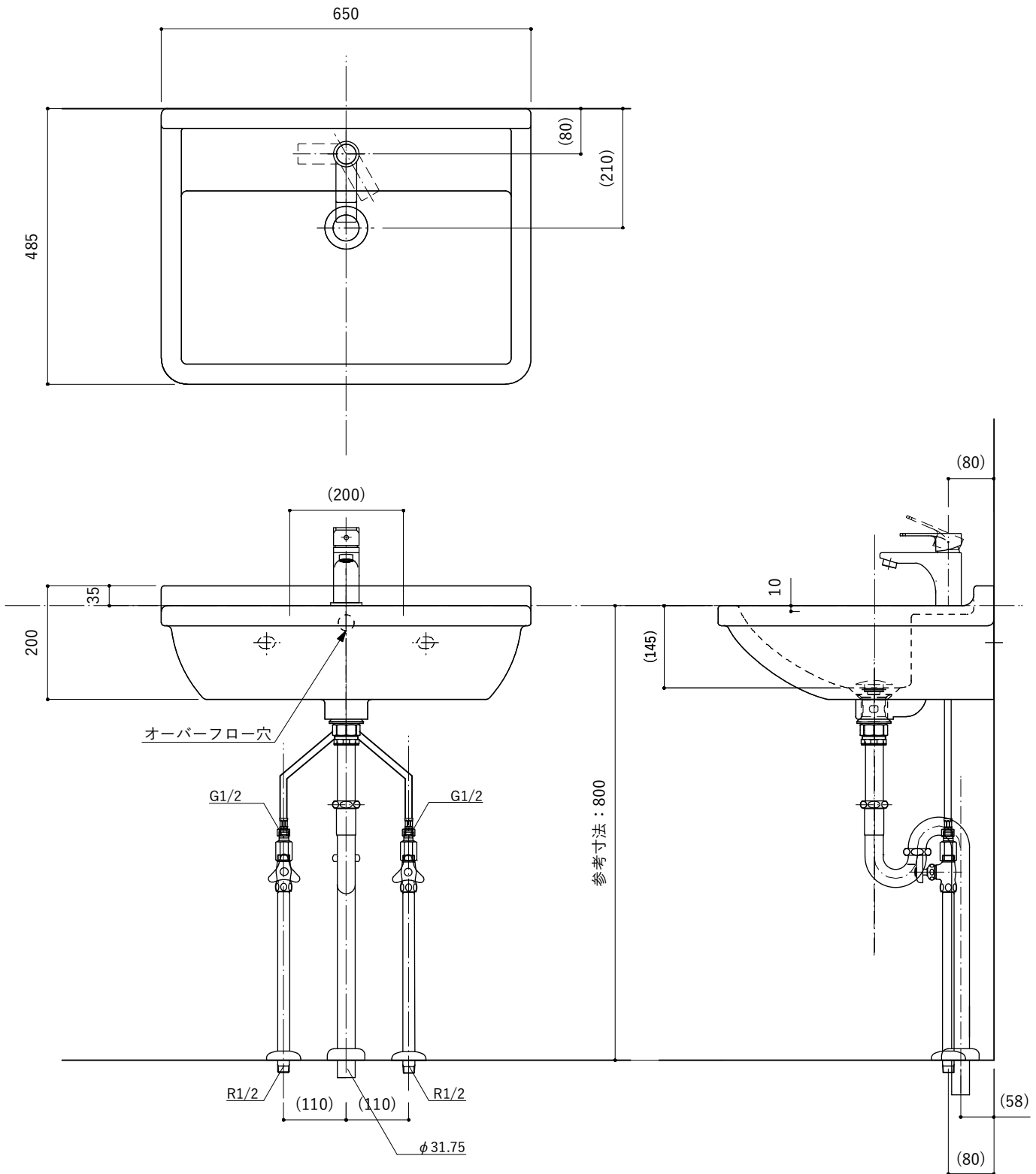
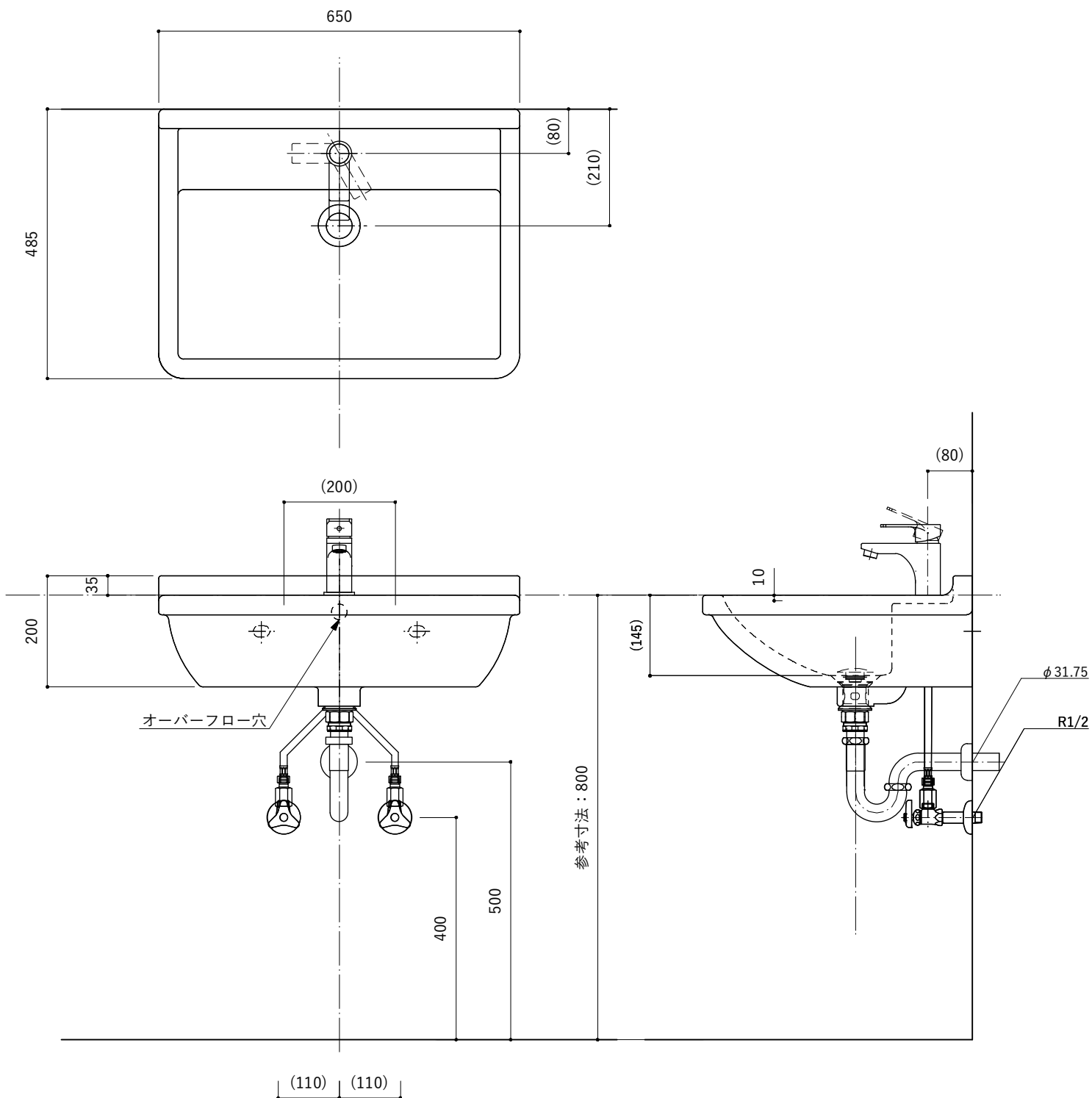


No.	名称	仕様
1	手洗い器	ウェルラウンドシンク フレーム650壁付け
2	水栓	水栓SK-4：ストレート混合栓A(太径)
3	排水トラップ	S32-1：Sトラップ ポップアップ排水金具付
4	止水栓	混合栓用止水栓 床給水用



※設置寸法は参考値です。利用者や現場状況に応じて取り付けをお願いいたします。

No.	名称	仕様
1	手洗い器	ウェルラウンドシンク フレーム650壁付け
2	水栓	水栓SK-4：ストレート混合栓A(太径)
3	排水トラップ	P32-1：Pトラップ ポップアップ排水金具付
4	止水栓	混合栓用止水栓 壁給水用



※設置寸法は参考値です。利用者や現場状況に応じて取り付けをお願いいたします。