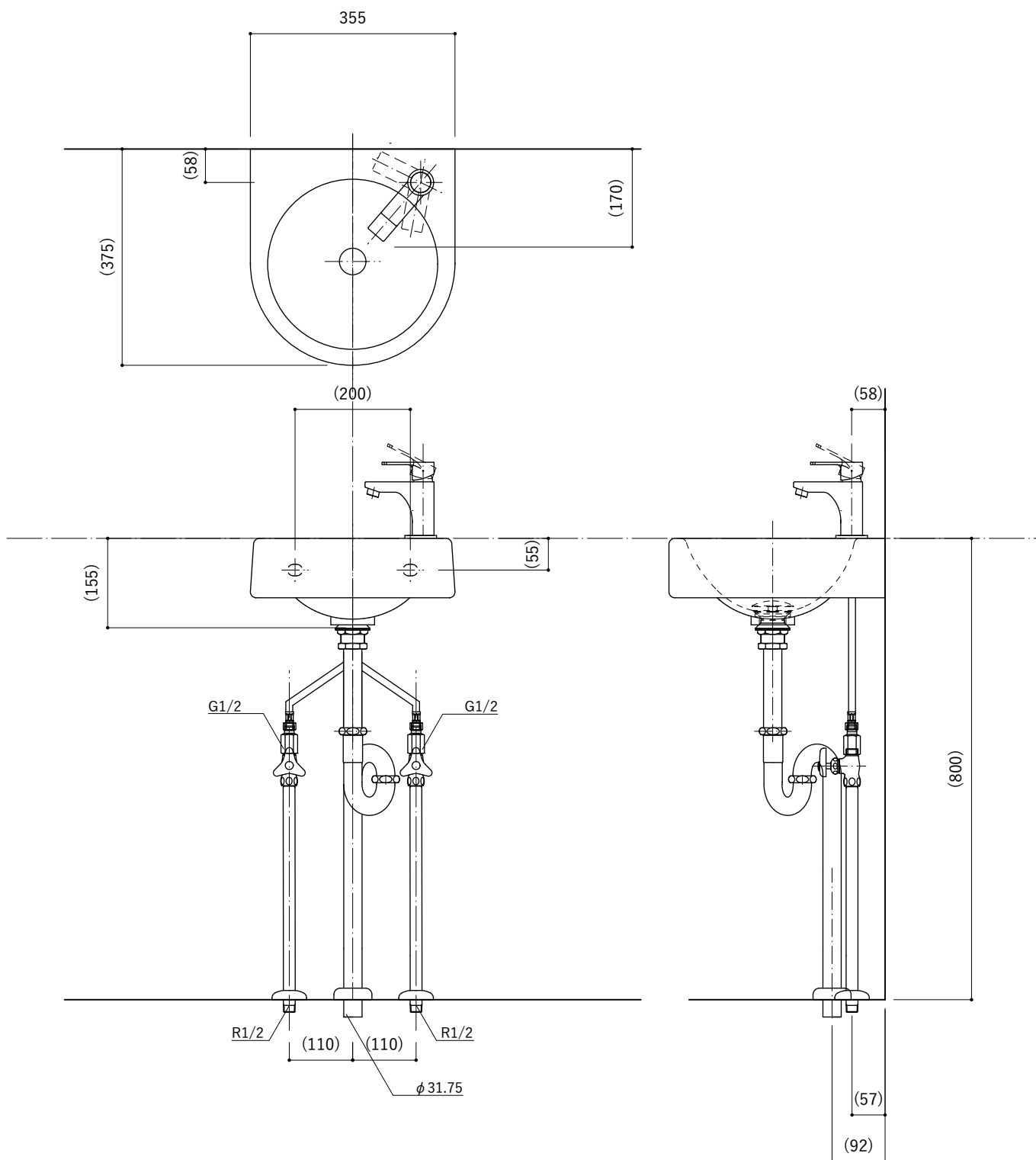
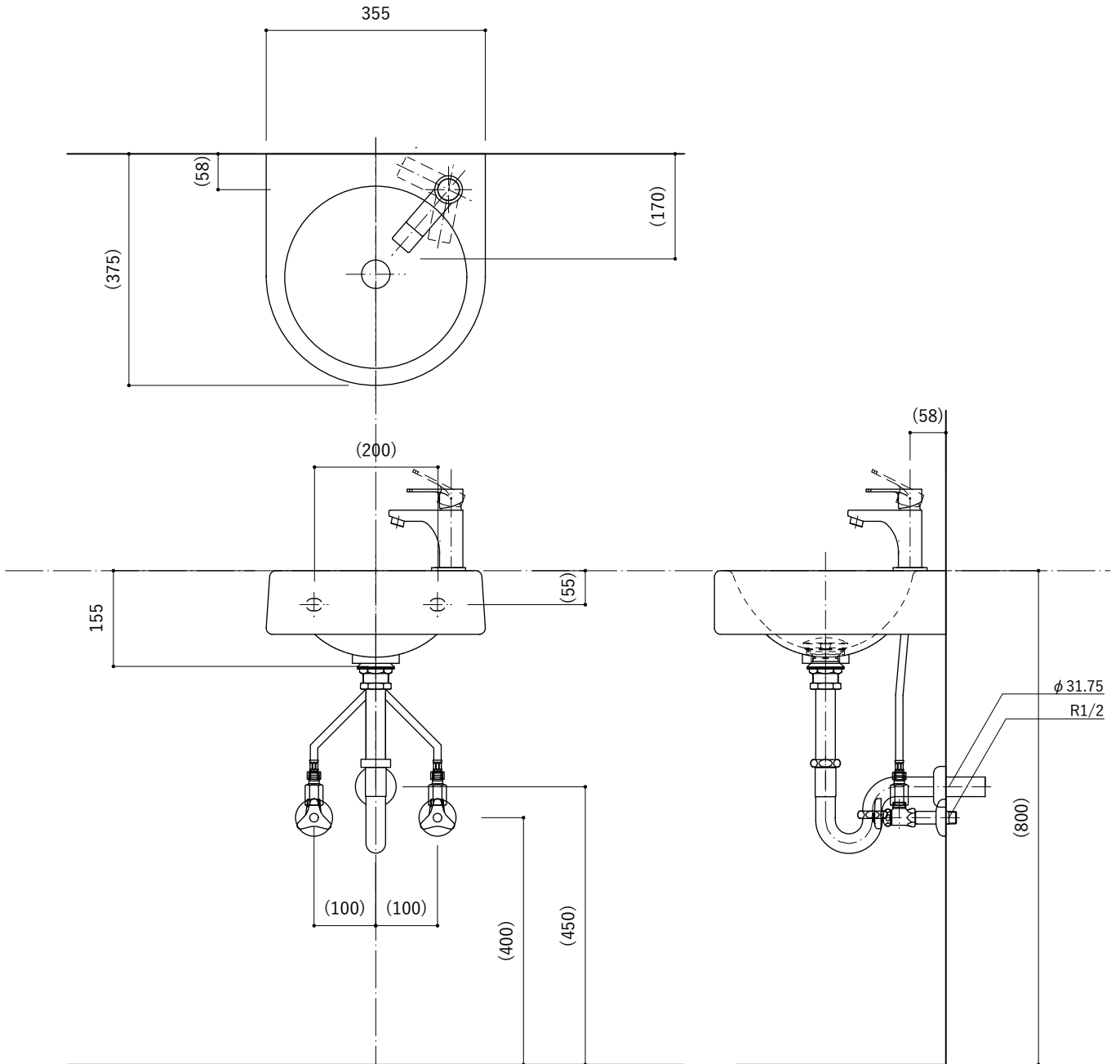


No.	名称	仕様
1	手洗い器	ウェルラウンドシンク サークル355壁付け(右穴)
2	水栓	SK-4: ストレート混合栓A(太径)
3	排水金物	S32-3: Sトラップ化粧カバー付
4	止水栓	FK-2: 混合栓用止水栓 床給水タイプ



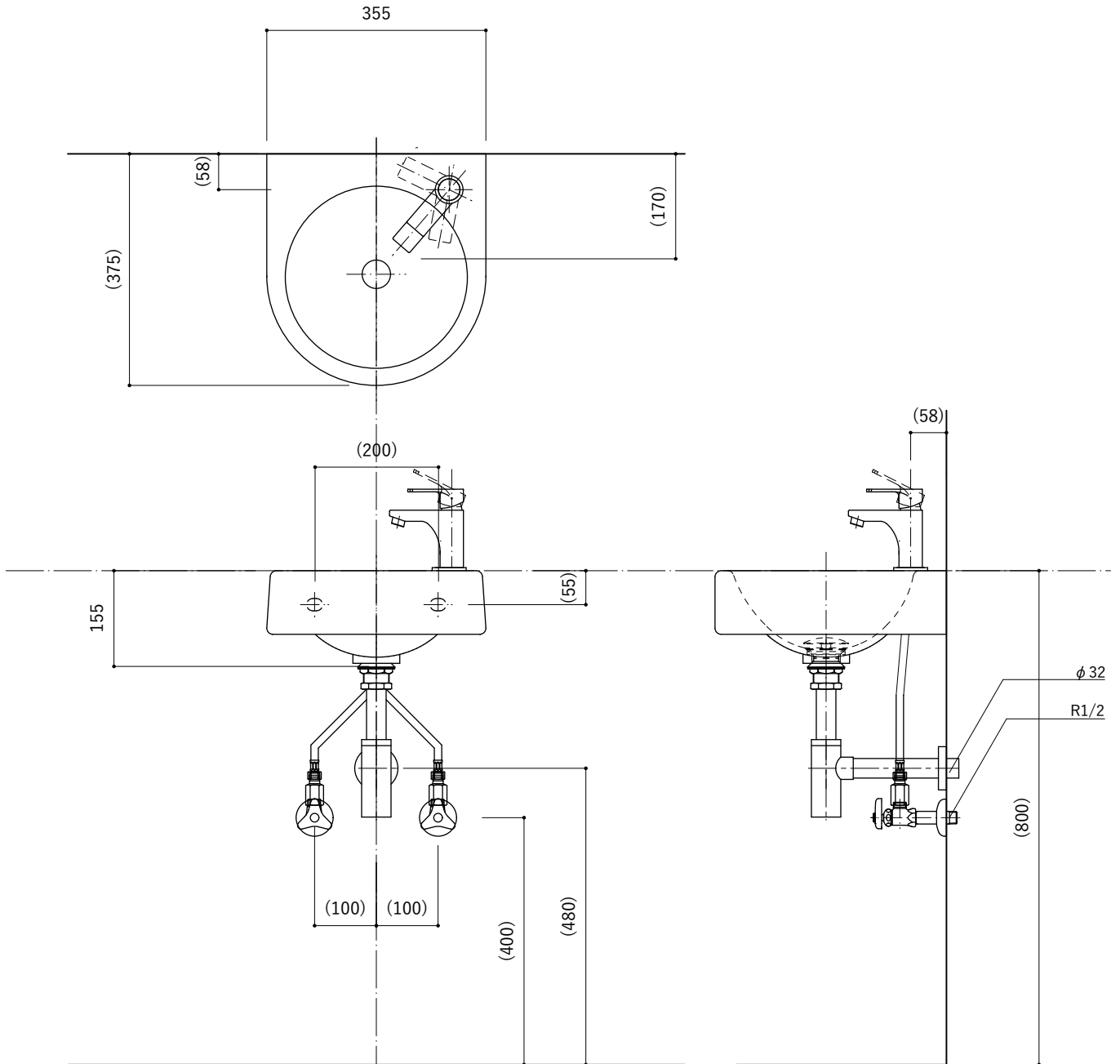
※設置寸法は参考値です。利用者や現場状況に応じて取り付けをお願いいたします。

No.	名称	仕様
1	手洗い器	ウェルラウンドシンク サークル355壁付け(右穴)
2	水栓	SK-4: ストレート混合栓A(太径)
3	排水金物	P32-3: Pトラップ 化粧カバー付
4	止水栓	WK-2: 混合栓用止水栓 壁給水タイプ



※設置寸法は参考値です。利用者や現場状況に応じて取り付けをお願いいたします。

No.	名称	仕様
1	手洗い器	ウェルラウンドシンク サークル355壁付け(右穴)
2	水栓	SK-4: ストレート混合栓A(太径)
3	排水金物	B32-2: ボトルトラップ 化粧カバー付
4	止水栓	WK-2: 混合栓用止水栓 壁給水タイプ



※設置寸法は参考値です。利用者や現場状況に応じて取り付けをお願いいたします。