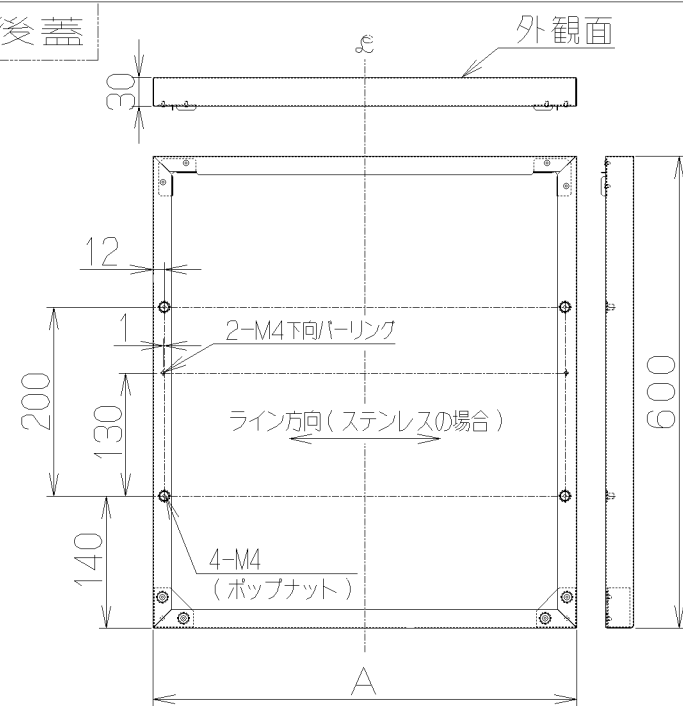


取付例

付属品

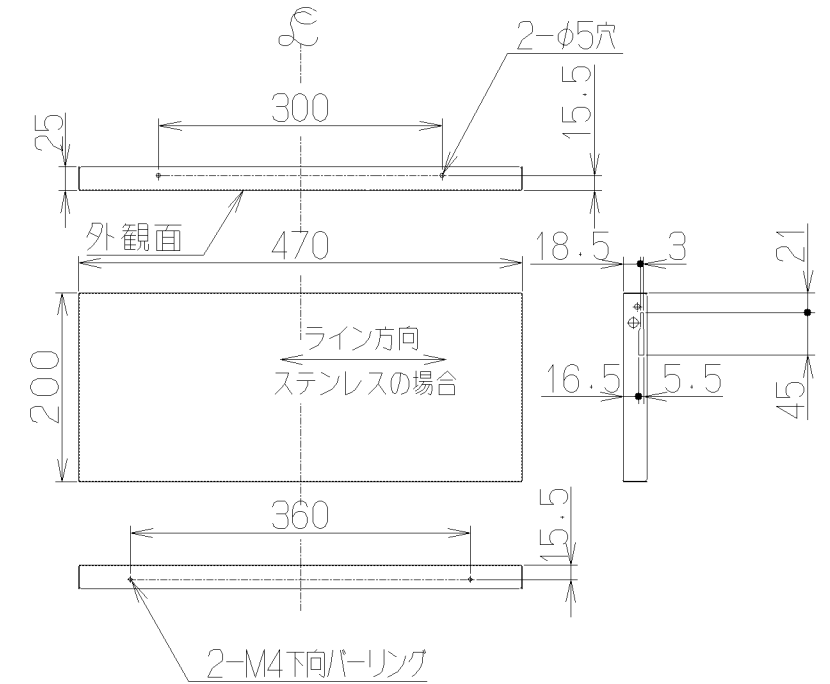
- 段付ねじ(M4×10) 2本
 - +トラスねじ(M5×10) 8本
 - ローレットねじ(M4×15) 4本
 - 吊り金具 4個
 - * 丸木ねじ(φ4.1×32) 4本
 - * +トラスねじ(M4×10) 4本
- * 横幕板固定用

①後蓋



注) 1. 本図は ϕ に対し左右対称である。

②横幕板



記号	変更履歴	技連番号	年月日	担当
△	製品寸法図追加による書替	K-S0106	2014-7-10	林田
△				
△				
△				

550	500	600	XAI-CP6060S	109PY0Z9	ステンレス(No.4仕上)	-			
550	500	600	XAI-CP6060W	109PY0XP	ホワイト(C-202)	-			
400	350	450	XAI-CP4560S	109PX8Z9	ステンレス(No.4仕上)	-			
400	350	450	XAI-CP4560W	109PX8XP	ホワイト(C-202)	-			
C 寸 法	B 寸 法	A 寸 法	型 名		製品コード	色 調	区分No.		
			承認 佐藤 2012.7.17 (強)	照査 松本	設計 入月	製図 大久保 2012.7.13 智弘	変更承認 黒澤	変更照査 工藤	型 名 番 号 XAI-CP4560/6060 オリジナル XAI-3A用 後蓋
			1091609		製品姿図	変更履歴 A			