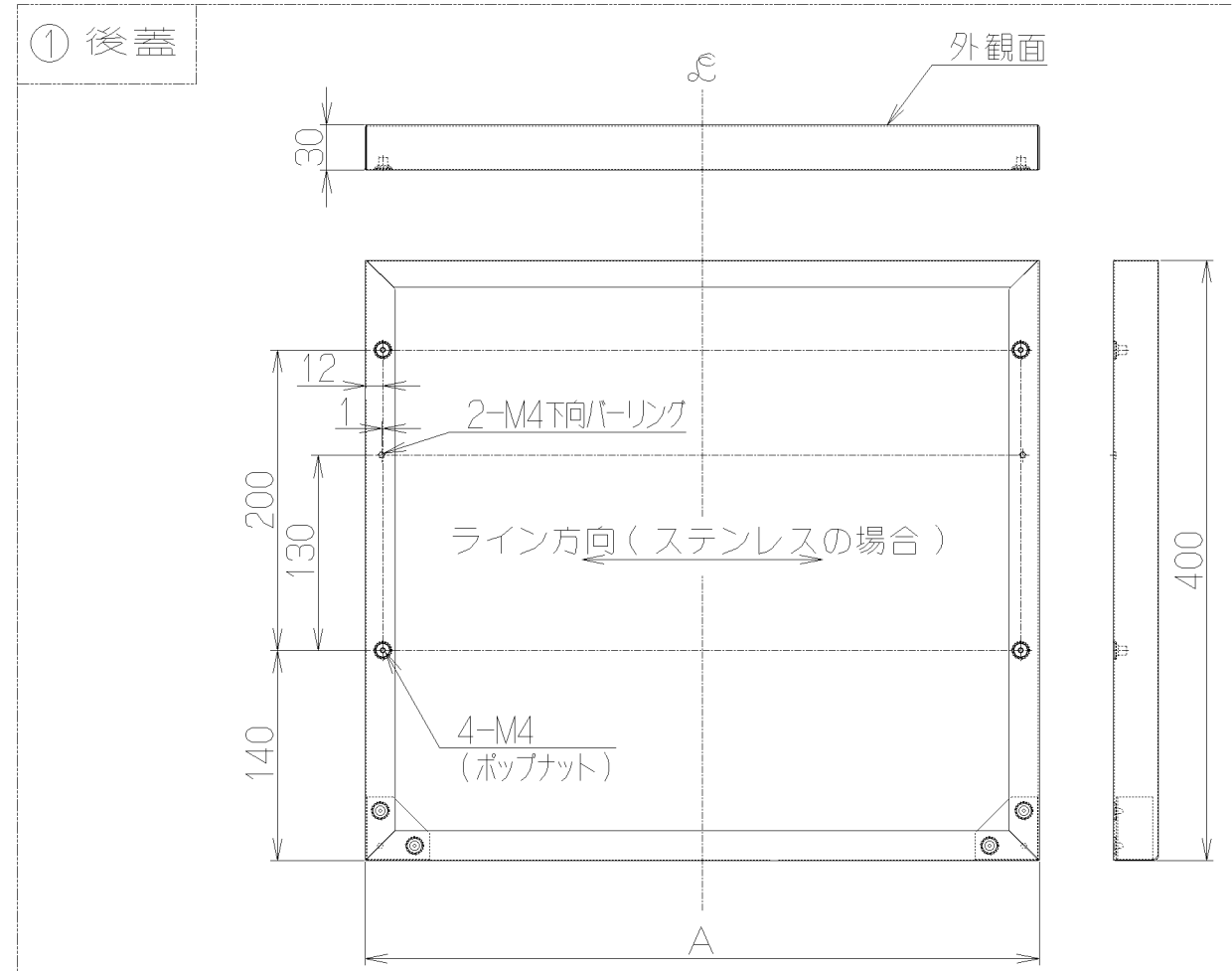
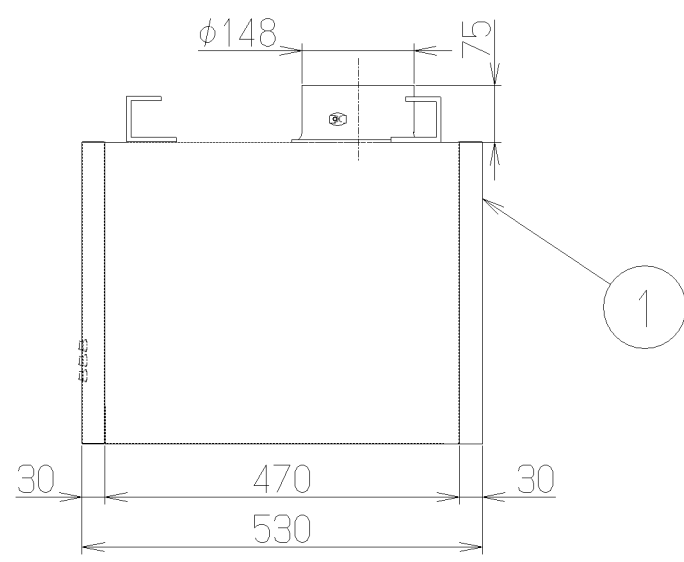
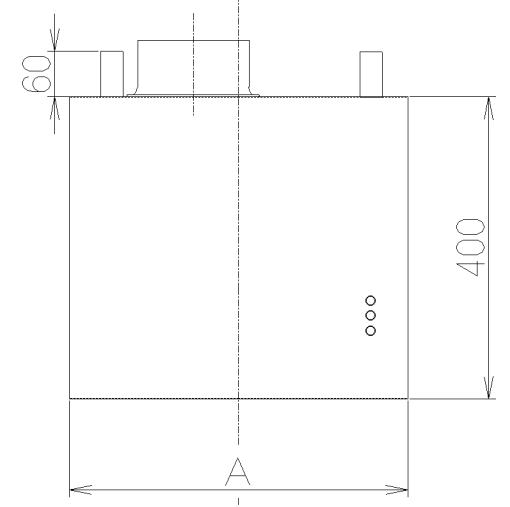
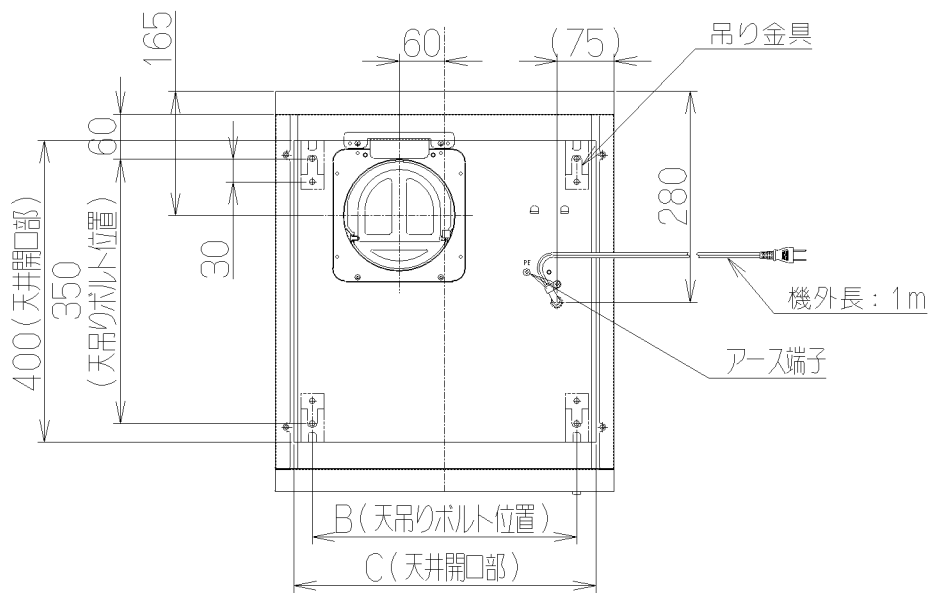


記号	変更履歴	技連番号	年月日	担当
△	製品寸法図追加による書替	K-S0106	2014-7-10	林田
△				
△				
△				

— 付属品 —

段付ねじ(M4×10)	2本
+トラスねじ(M5×10)	8本
ローレットネジ(M4×15)	4本
吊り金具	4個



注) 1. 本図はⓁに対し左右対称である。

取付例

550	500	600	XAI-CP6040S	109PX9Z9	ステンス(No.4仕上)	-			
550	500	600	XAI-CP6040W	109PX9XP	ホワイト(C-202)	-			
400	350	450	XAI-CP4540S	109PX7Z9	ステンス(No.4仕上)	-			
400	350	450	XAI-CP4540W	109PX7XP	ホワイト(C-202)	-			
C 寸 法	B 寸 法	A 寸 法	型 名		色 調	区分No.			
			承認	照 査	設 計	製 図	変更承認	変更照査	型 名 番 号 図 名
			佐藤 2012.7.17 (強)	松 2012.7.17 本	入 2012.7.13 月	大久保 2012.7.13 智弘	黒 2014.7.11 澤	工 2014.7.11 藤	
XAI-CP4540/6040 オリジナル XAI-3A用 後蓋						1091608			
三角法						尺 度	×		
製品姿図						委 員 会	A		