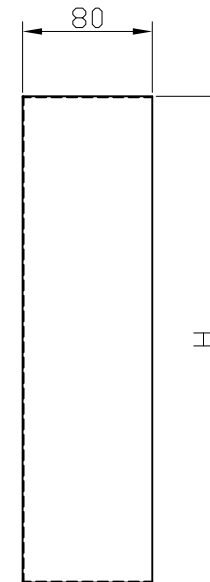
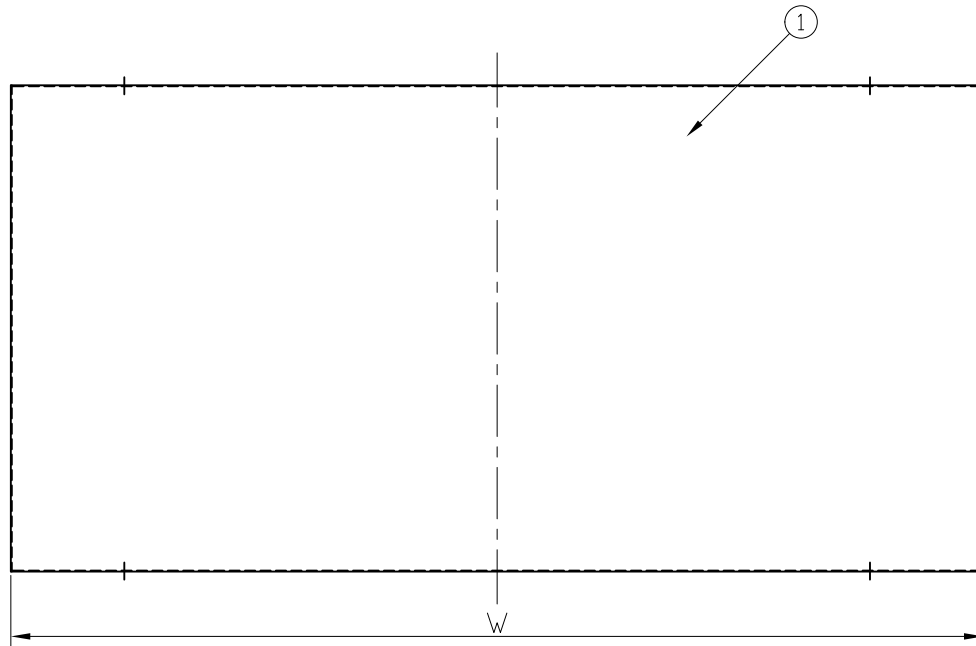
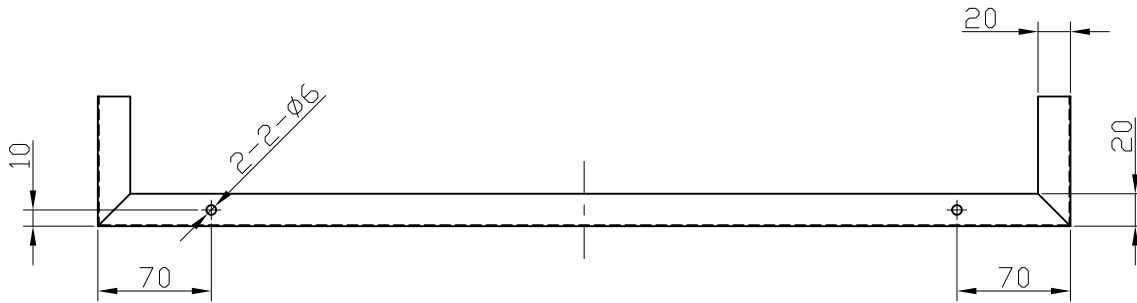


□構成表

番号	部 品 名	材 質	数量	備 考
1	前幕板	亜鉛めっき鋼板	1	粉体焼付塗装 指定色



型式名	W寸法(mm)	H寸法(mm)
WPMF-61*	600	100
WPMF-62*	600	200
WPMF-63*	600	300
WPMF-64*	600	400
WPMF-65*	600	500
WPMF-71*	750	100
WPMF-72*	750	200
WPMF-73*	750	300
WPMF-74*	750	400
WPMF-75*	750	500

\*は色表示  
 K2:ブラック  
 W:ホワイト

付属品

金具セットA
幕板押え金具(2個)
M4×20ねじ(4本)
平ワッシャー(4個)

名称 NAME	前幕板		
作成日 DWG. DATE	2017/12/14	機種名 MODEL	WPMF-**K2/W
改訂日 REV. DATE	2019/11/26	図番 DWG. No.	
改訂No. REV. NO.	1		
三角法 THIRD ANGLE			

※ 仕様は場合により変更することがあります