

アイアンハンガーパイプ各パーツ 図面 (在庫品)

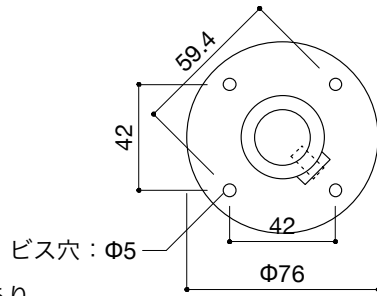
toolbox



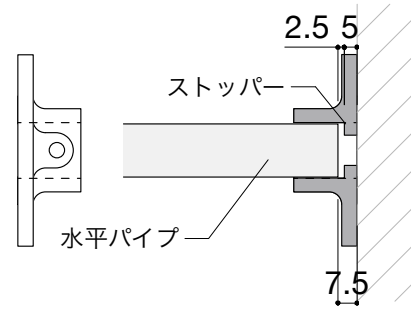
水平パイプ
穴なし



吊りパイプ
吊り用六角ボルトを刺す穴あり

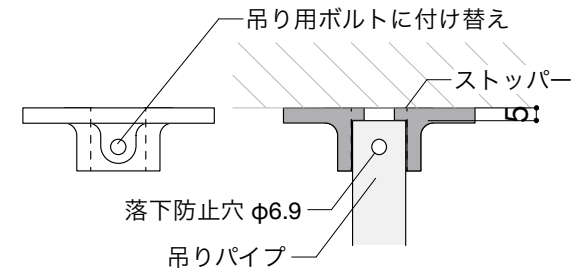


フランジ



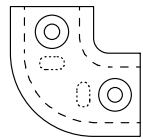
(壁付けの場合)

パイプの端部から壁までの間に遊びを設ける場合は2.5mmを目安にしてください。

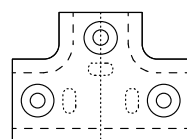
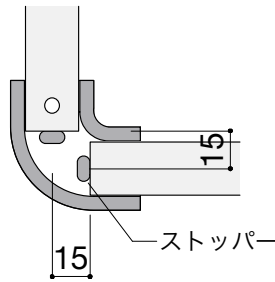


(天井付けの場合)

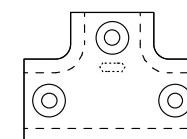
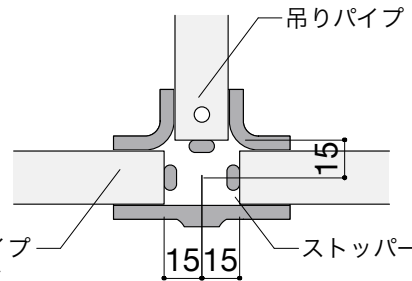
フランジにもともと付いている六角ボルトを外し吊りパイプに付属の長い吊り用ボルトにて設置してください。フランジの端部から5mm離れた位置から吊り下がります。



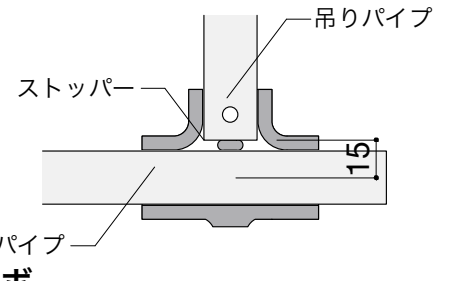
90°エルボ



T型連結エルボ

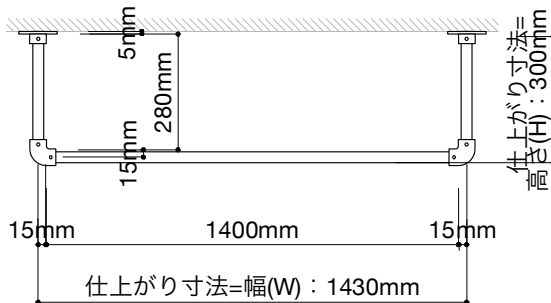


T型貫通エルボ



※90°エルボ、T型エルボともに差し込んだパイプの端部から15mm足した位置に直角する筒の中心(芯)がきます

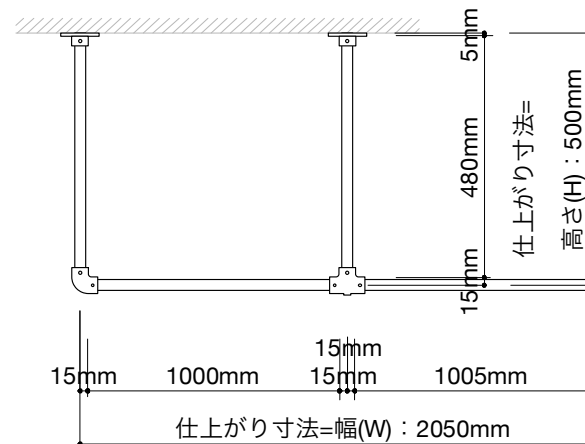
<組み合わせ例>



コの字型-天井吊タイプ
幅1430mm、高さ300mmの場合

-必要なパーツ-

- ・水平パイプL1400 1本
- ・吊りパイプL280 2本
- ・フランジ 2個
- ・90°エルボ 2個



F型 天井吊タイプ
幅2050mm、高さ500mmの場合

-必要なパーツ-

- ・水平パイプL1000 2本
- ・吊りパイプL480 1本
- ・フランジ 3個
- ・T型連結エルボ 1個
- ・90°エルボ 1個

※水平パイプをつなげて使う場合はT型連結エルボを使ってください