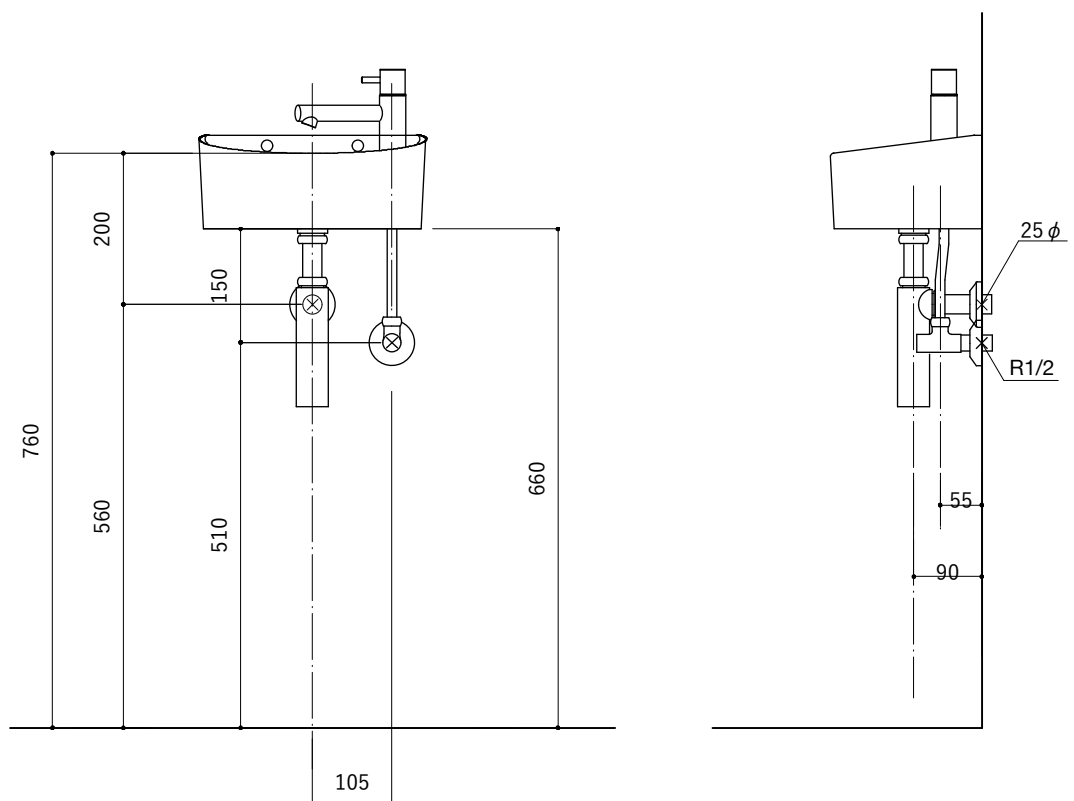
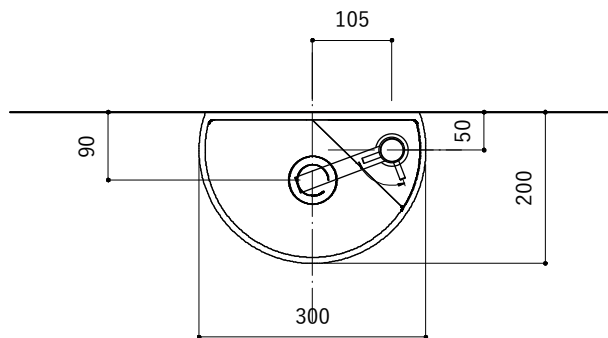
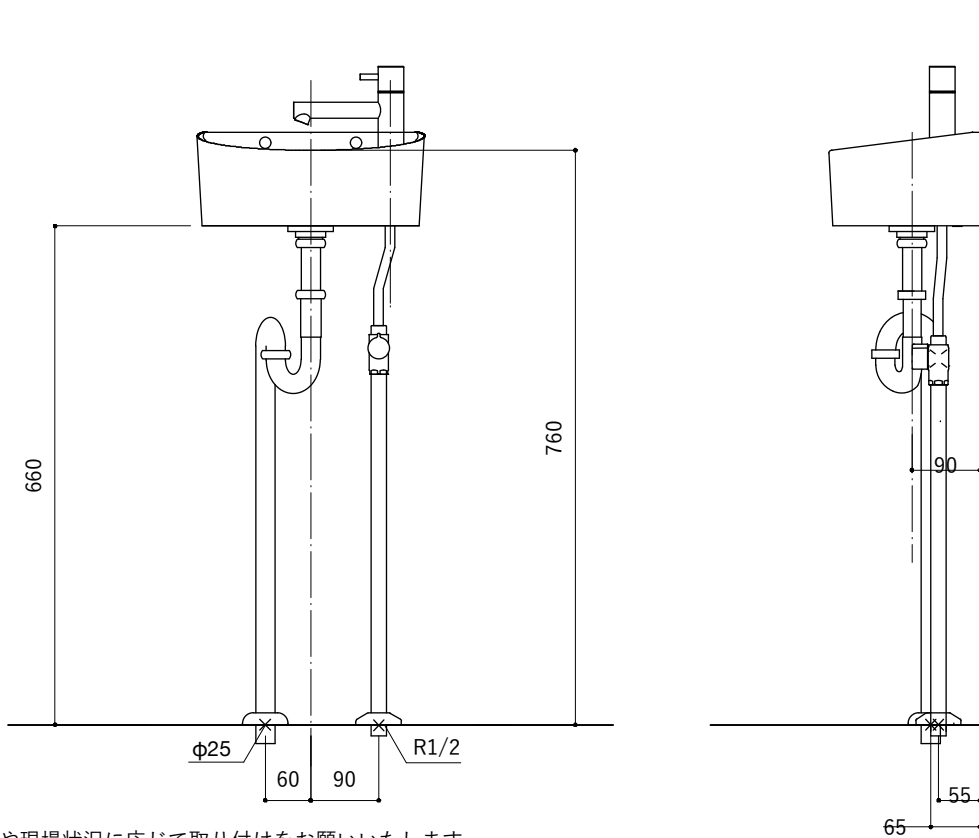
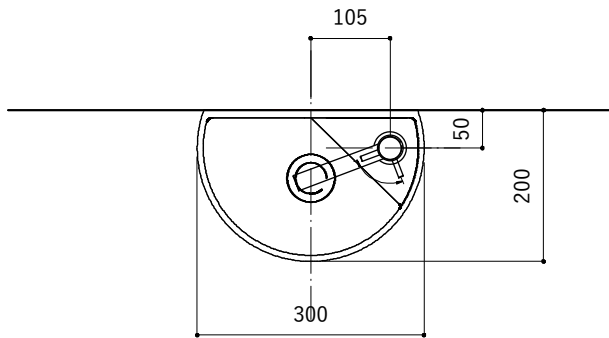


| No. | 名称 | 仕様 |
|-----|------|---------------------|
| 1 | 手洗い器 | コンパクト手洗い器 ラウンド |
| 2 | 水栓 | ST-1：ストレート単水栓 |
| 3 | 排水金物 | B25-1：ボトルトラップ |
| 4 | 止水栓 | WT-1：単水栓用止水栓 壁給水タイプ |



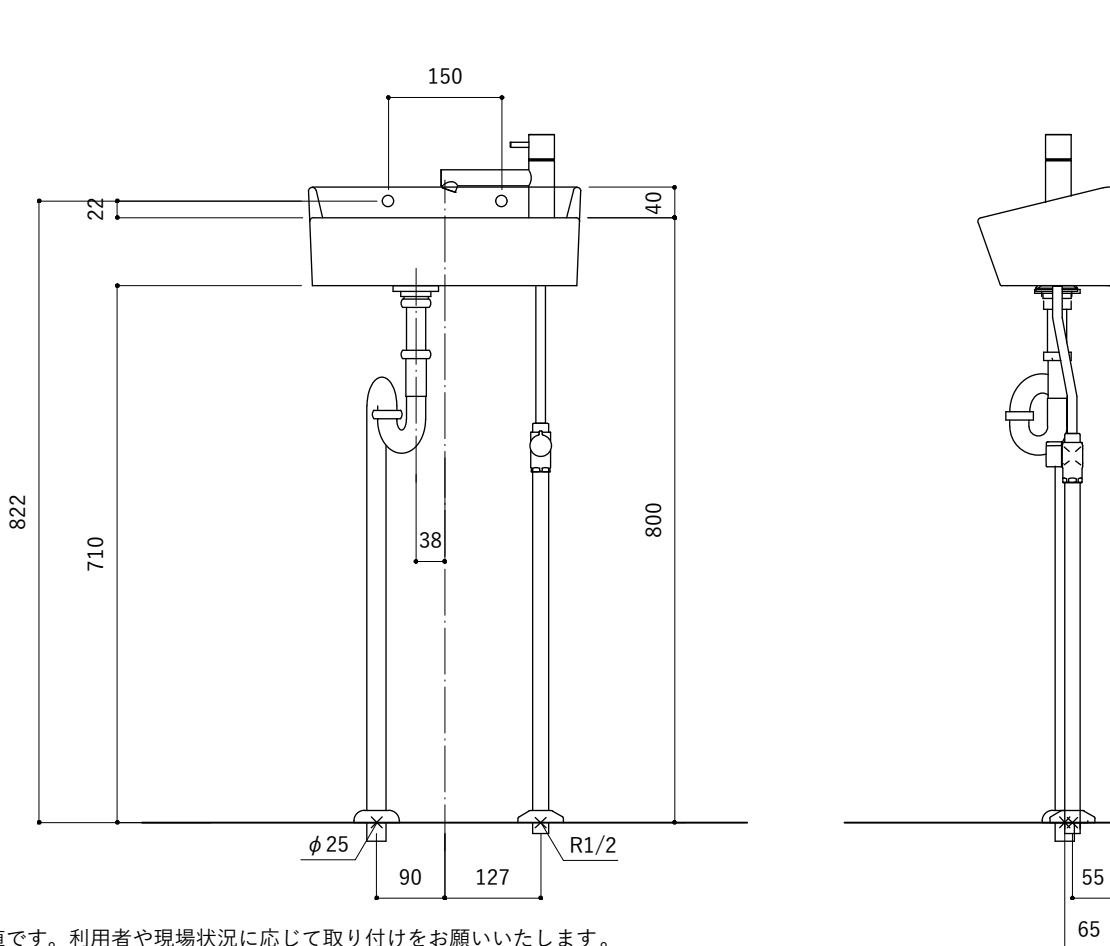
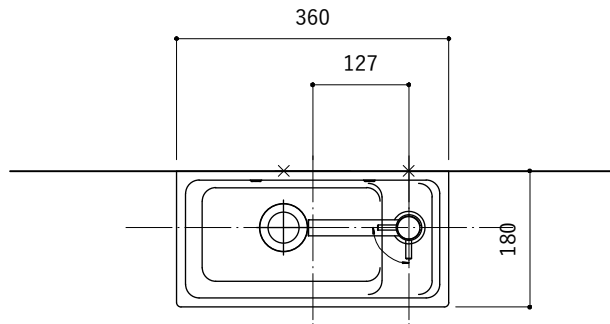
※設置寸法は参考値です。利用者や現場状況に応じて取り付けをお願いいたします。

| No. | 名称 | 仕様 |
|-----|------|---------------------|
| 1 | 手洗い器 | コンパクト手洗い器 ラウンド |
| 2 | 水栓 | ST-1：ストレート単水栓 |
| 3 | 排水金物 | S25-1：Sトラップ |
| 4 | 止水栓 | FT-1：単水栓用止水栓 床給水タイプ |



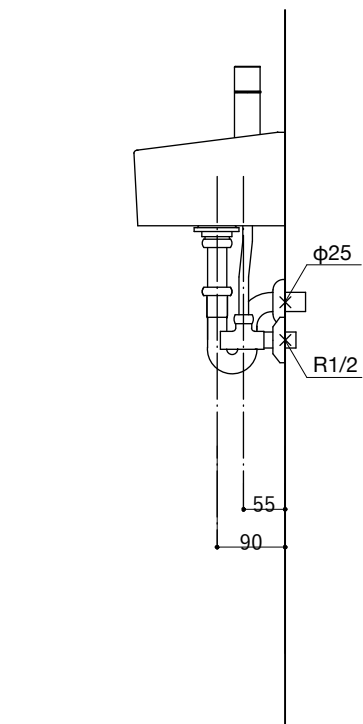
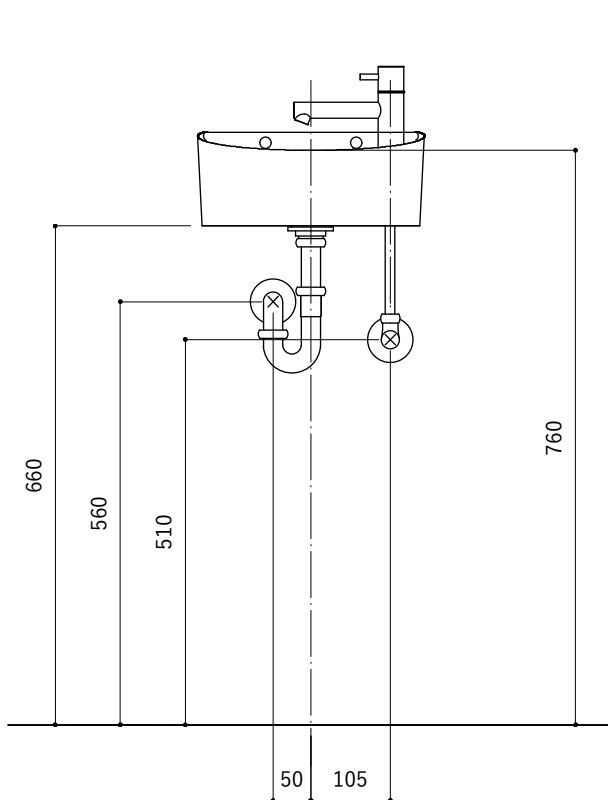
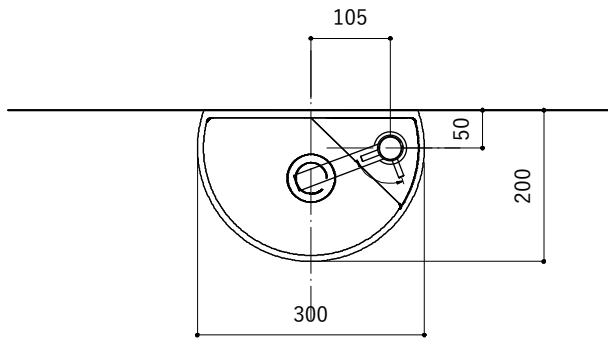
※設置寸法は参考値です。利用者や現場状況に応じて取り付けをお願いいたします。

| No. | 名称 | 仕様 |
|-----|------|---------------------|
| 1 | 手洗い器 | コンパクト手洗い器 スクエア |
| 2 | 水栓 | ST-1：ストレート単水栓 |
| 3 | 排水金物 | S25-1：Sトラップ |
| 4 | 止水栓 | FT-1：単水栓用止水栓 床給水タイプ |



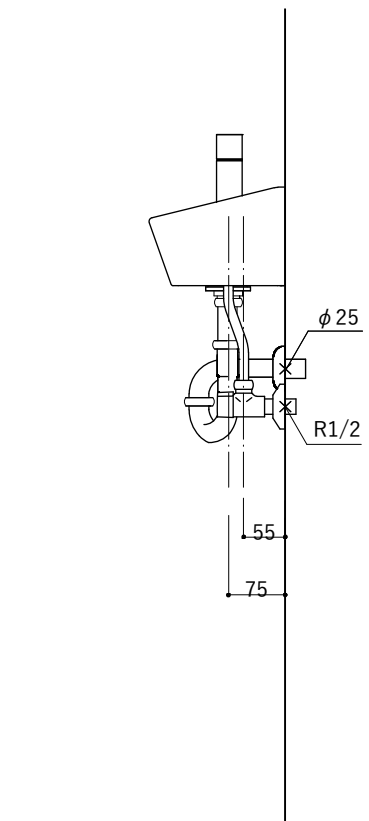
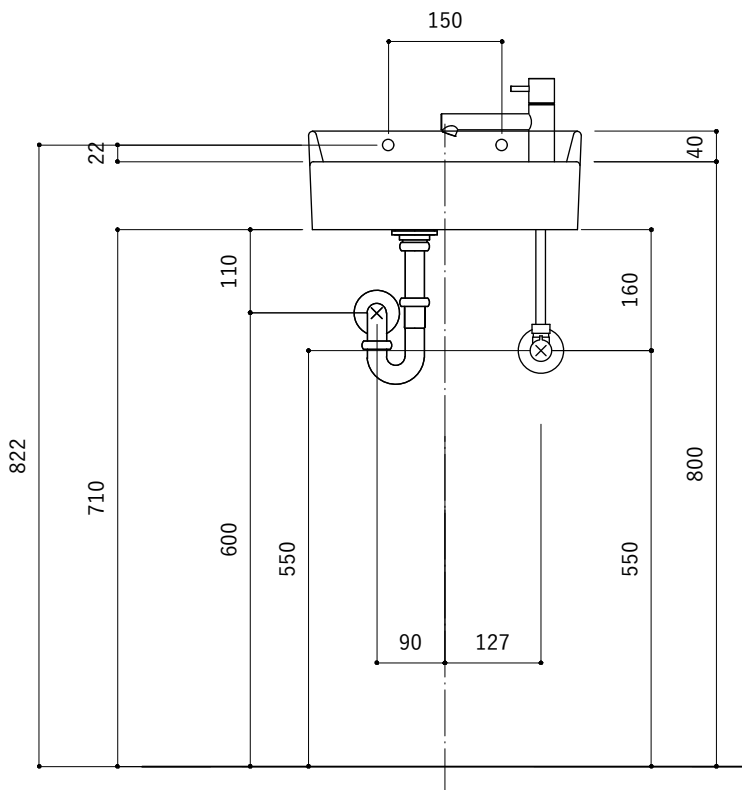
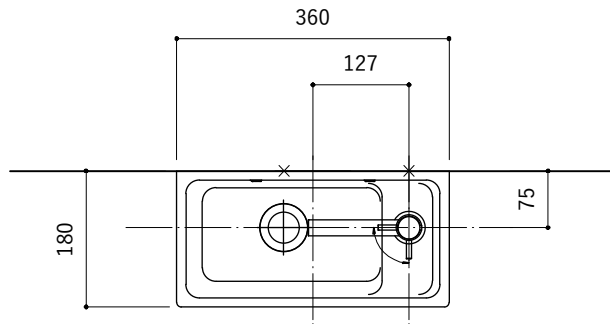
※設置寸法は参考値です。利用者や現場状況に応じて取り付けをお願いいたします。

| No. | 名称 | 仕様 |
|-----|------|---------------------|
| 1 | 手洗い器 | コンパクト手洗い器 ラウンド |
| 2 | 水栓 | ST-1：ストレート単水栓 |
| 3 | 排水金物 | P25-1：Pトラップ |
| 4 | 止水栓 | WT-1：単水栓用止水栓 壁給水タイプ |



※設置寸法は参考値です。利用者や現場状況に応じて取り付けをお願いいたします。

| No. | 名称 | 仕様 |
|-----|------|---------------------|
| 1 | 手洗い器 | コンパクト手洗い器 スクエア |
| 2 | 水栓 | ST-1：ストレート単水栓 |
| 3 | 排水金物 | P25-1：Pトラップ |
| 4 | 止水栓 | WT-1：単水栓用止水栓 壁給水タイプ |



※設置寸法は参考値です。利用者や現場状況に応じて取り付けをお願いいたします。