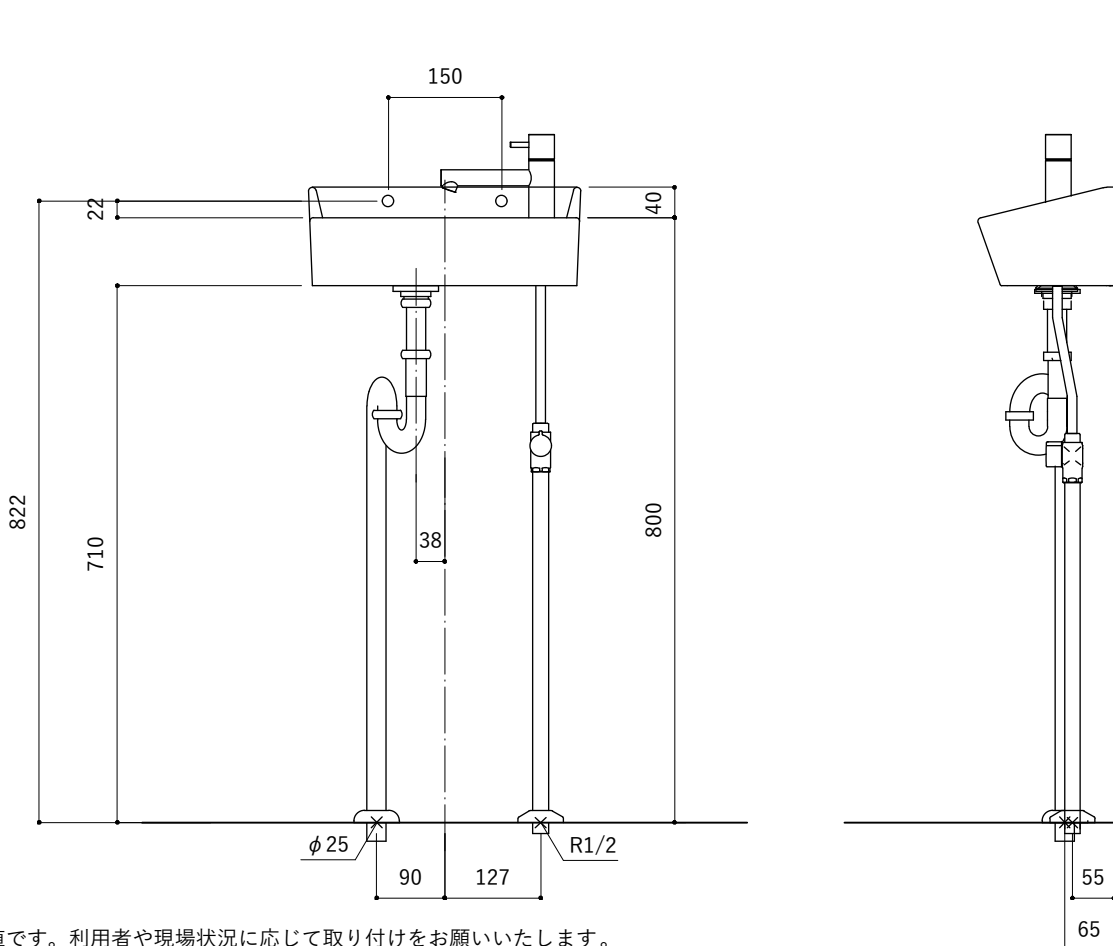
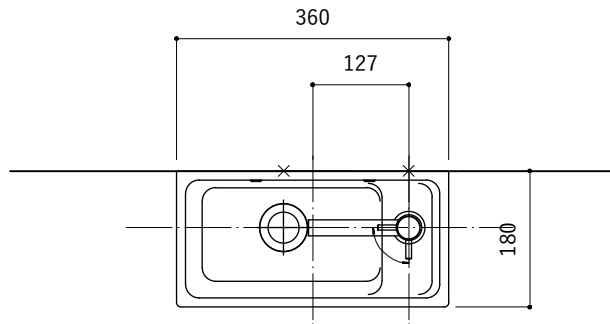
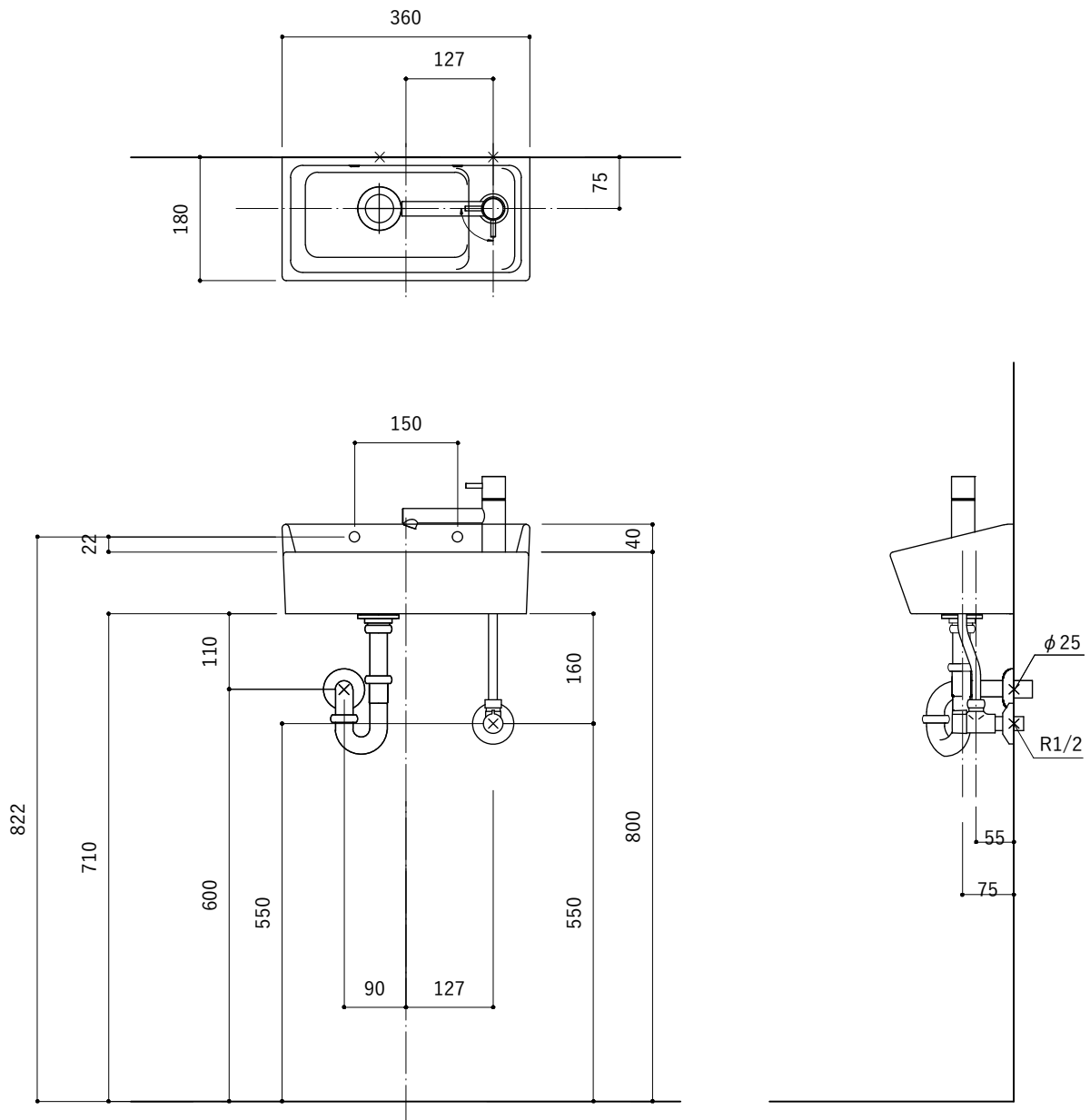


No.	名称	仕様
1	手洗い器	コンパクト手洗い器 スクエア
2	水栓	ST-1：ストレート単水栓
3	排水金物	S25-1：ストラップ
4	止水栓	FT-1：単水栓用止水栓 床給水タイプ



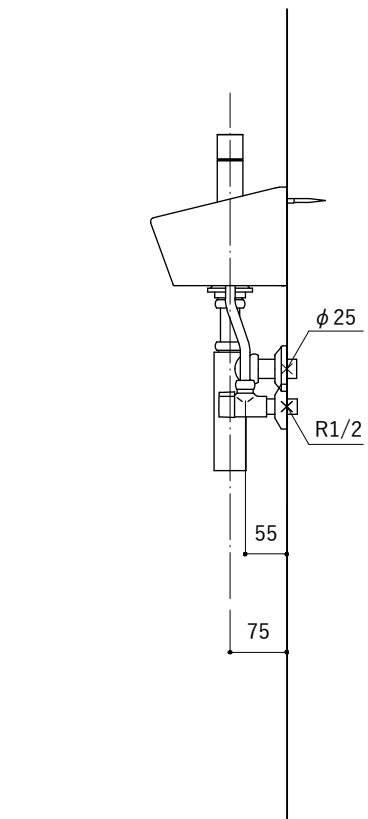
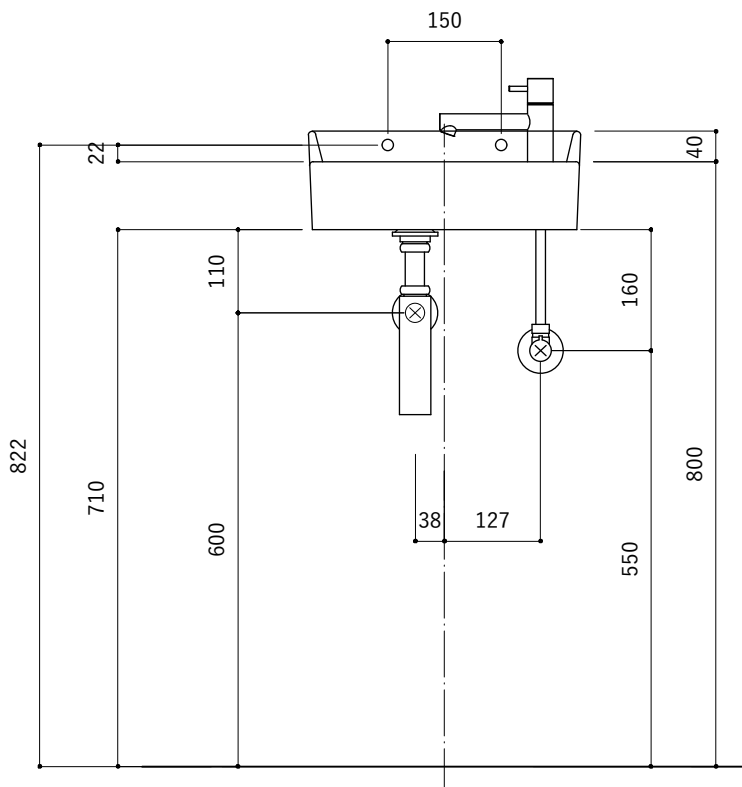
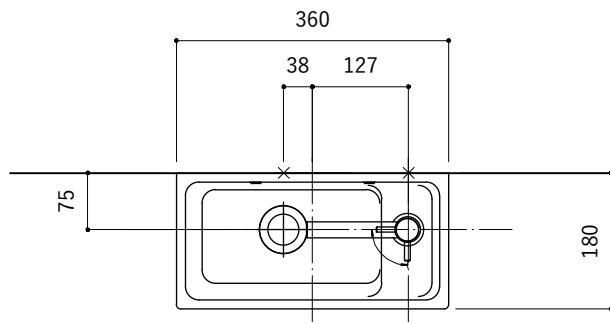
※設置寸法は参考値です。利用者や現場状況に応じて取り付けをお願いいたします。

No.	名称	仕様
1	手洗い器	コンパクト手洗い器 スクエア
2	水栓	ST-1：ストレート単水栓
3	排水金物	P25-1：Pトラップ
4	止水栓	WT-1：単水栓用止水栓 壁給水タイプ



※設置寸法は参考値です。利用者や現場状況に応じて取り付けをお願いいたします。

No.	名称	仕様
1	手洗い器	コンパクト手洗い器 スクエア
2	水栓	ST-1：ストレート単水栓
3	排水金物	B25-1：ボトルトラップ
4	止水栓	WT-1：単水栓用止水栓 壁給水タイプ



※設置寸法は参考値です。利用者や現場状況に応じて取り付けをお願いいたします。