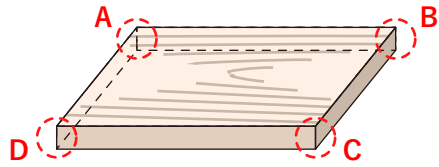


天板向け

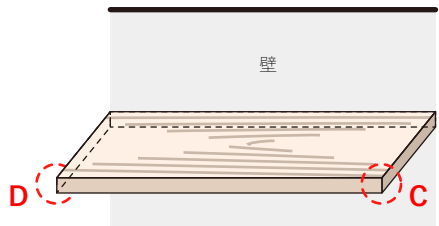


A B C D : 4カ所

※天板ぴったりサイズの脚（例：フレーム脚）
と組み合わせる時に◎

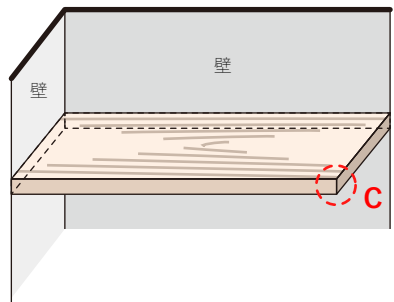
カウンター天板・棚板向け

[壁 1 面]



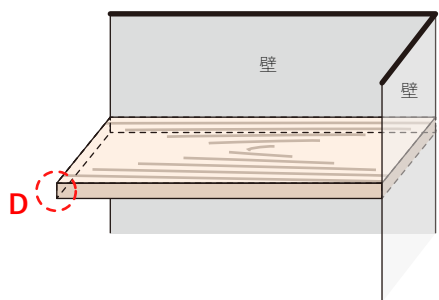
◎ C D : 2カ所

[壁 2 面 | 左]



◎ C : 1カ所

[壁 2 面 | 右]



◎ D : 1カ所