

モーガルレセップ



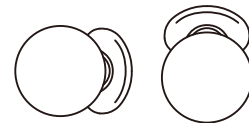
安全のために必ずお守りください。

この照明器具は、天井及び壁へ埋め込んで取り付けるタイプです。

施工には、電気工事士の資格が必要になります。施工は必ず電気工事店に依頼をお願いします。

取り付け前に、この説明書をよくお読みのうえ、正しく取り付けを行ってください。

ここに示した注意事項は、製品を安全に取り付け、あなたや他の人々への被害や損害を未然に防止するためのものです。



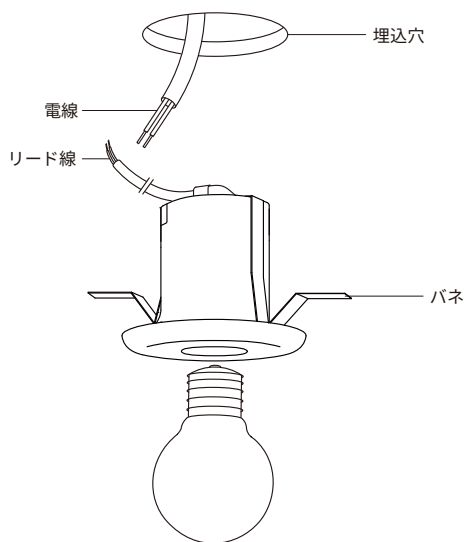
使用上のご注意

- 屋内専用の非防水型です。
湿気が多い場所や屋外では使用しないでください。
- 器具の改造、部品の交換をしないでください。
- 周囲温度 5～35°Cの範囲でご使用ください。
- 器具の下にコンロやストーブ等の発熱物を置かないで下さい。
- 調光の場合は、調光に対応した電球と調光器をご使用ください。
- この器具は、LED電球専用です。指定ワット以下のLED電球をご使用ください。白熱電球は使用しないでください。
- 器具には寿命があります。
設置して8～10年経つと、外観に異常がなくても内部の劣化が進行しています。点検・交換をおすすめします。
※ 使用条件：周囲温度 30°C ・ 1日 10時間点灯 ・ 年間 3000時間点灯 (JIS C8105-1 解説による)
- 周囲温度が高い場合や点灯時間が長い場合は、寿命が短くなります。
- 電球交換の際は、必ず電源を切ってください。
感電の原因となります。



取り付け方法

安全確保の為、電源ブレーカーを遮断してください。器具重量に耐えるよう、取付部の強度を確保してください。



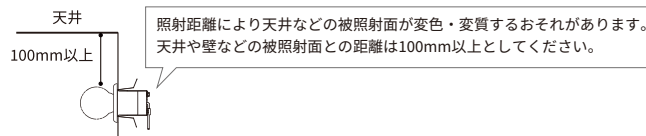
- 1 埋込穴と埋込必要高さ、推奨壁厚を確認してください。

| | 埋込穴 | 埋込必要高 | 埋込必要板厚 |
|-----|--|-------|--------|
| E17 | $\phi 35 \begin{smallmatrix} +2 \\ -2 \end{smallmatrix}$ | 46mm | 4～25mm |
| E26 | $\phi 45 \begin{smallmatrix} +2 \\ -2 \end{smallmatrix}$ | 54mm | |

- 2 電線とリード線を接続してください。

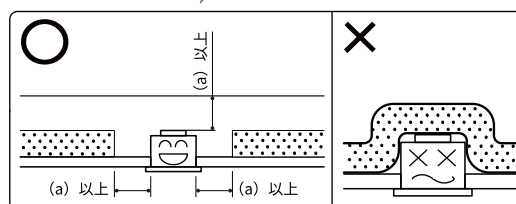
- 3 パネを押さえながら埋込穴に挿入してください。

- 壁・天井から100mm以上離す



- 施工について

(a) は、不燃材料の場合10mm以上、不燃材料でない場合100以上の隔離距離が必要です。



※ 適合電球：LED電球

E17：35W相当（消費電力2.5Wまで）

E26：60W相当（消費電力6.0Wまで）

- ・ 上記よりW数が少ないものは問題なく使用できます。
- ・ 白熱電球は使用できません。