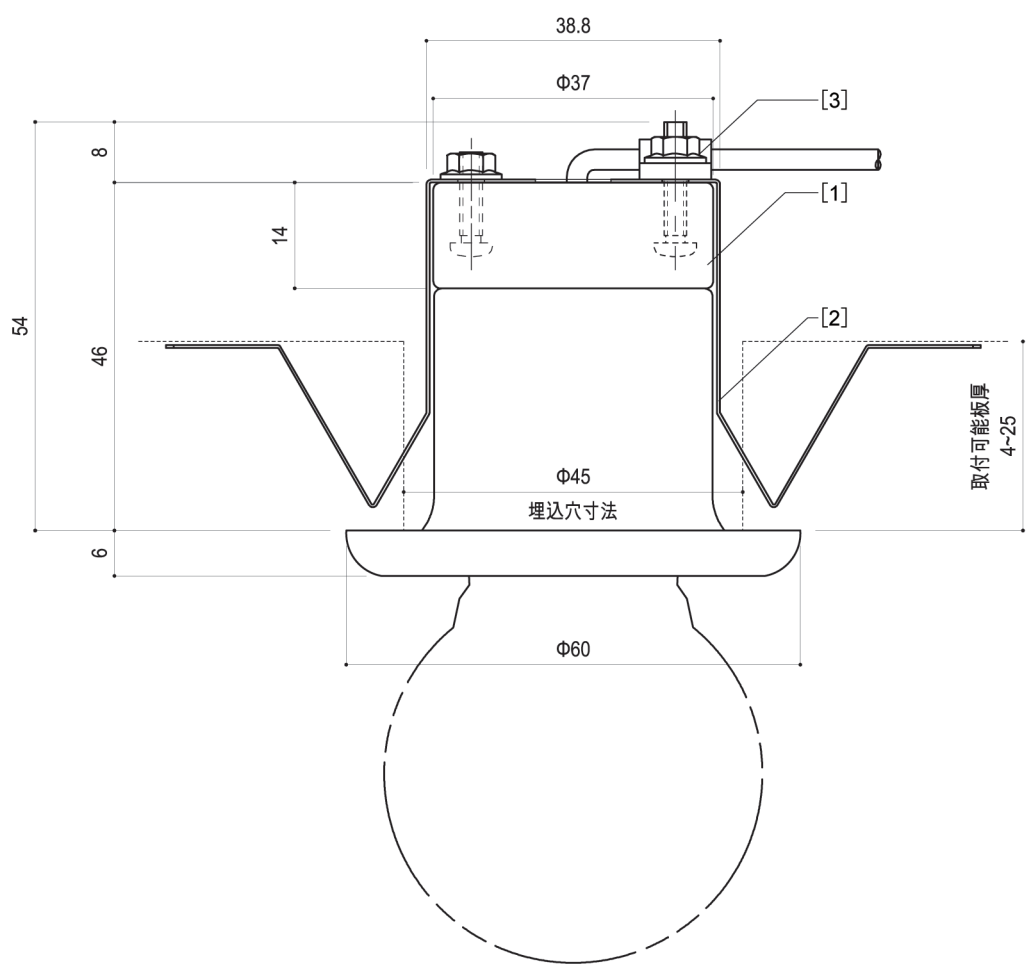
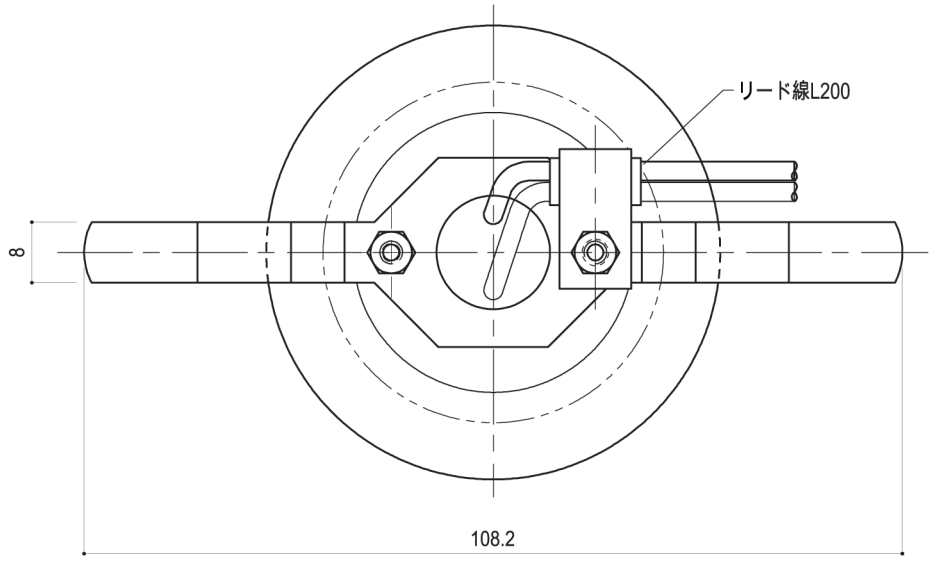


埋込穴寸法  
Φ45



製品仕様

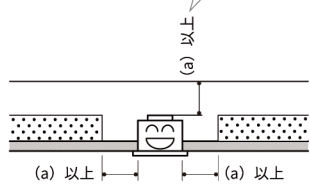
[1]ソケット	磁器
[2]取付用パネ	SUS
[3]張力止め	樹脂
[適合電球]	LED電球60W相当 (消費電力6Wまで)

[口金]	E26
[重量]	約130g
[用途]	屋内用
[取付]	天井・壁付

使用上のご注意

- ・LED電球専用器具です
- ・電球は付属しません

(a) は、  
不燃材料の場合10mm以上、  
不燃材料でない場合100mm  
以上の離隔距離が必要。



○ 施工可



✕ 施工不可