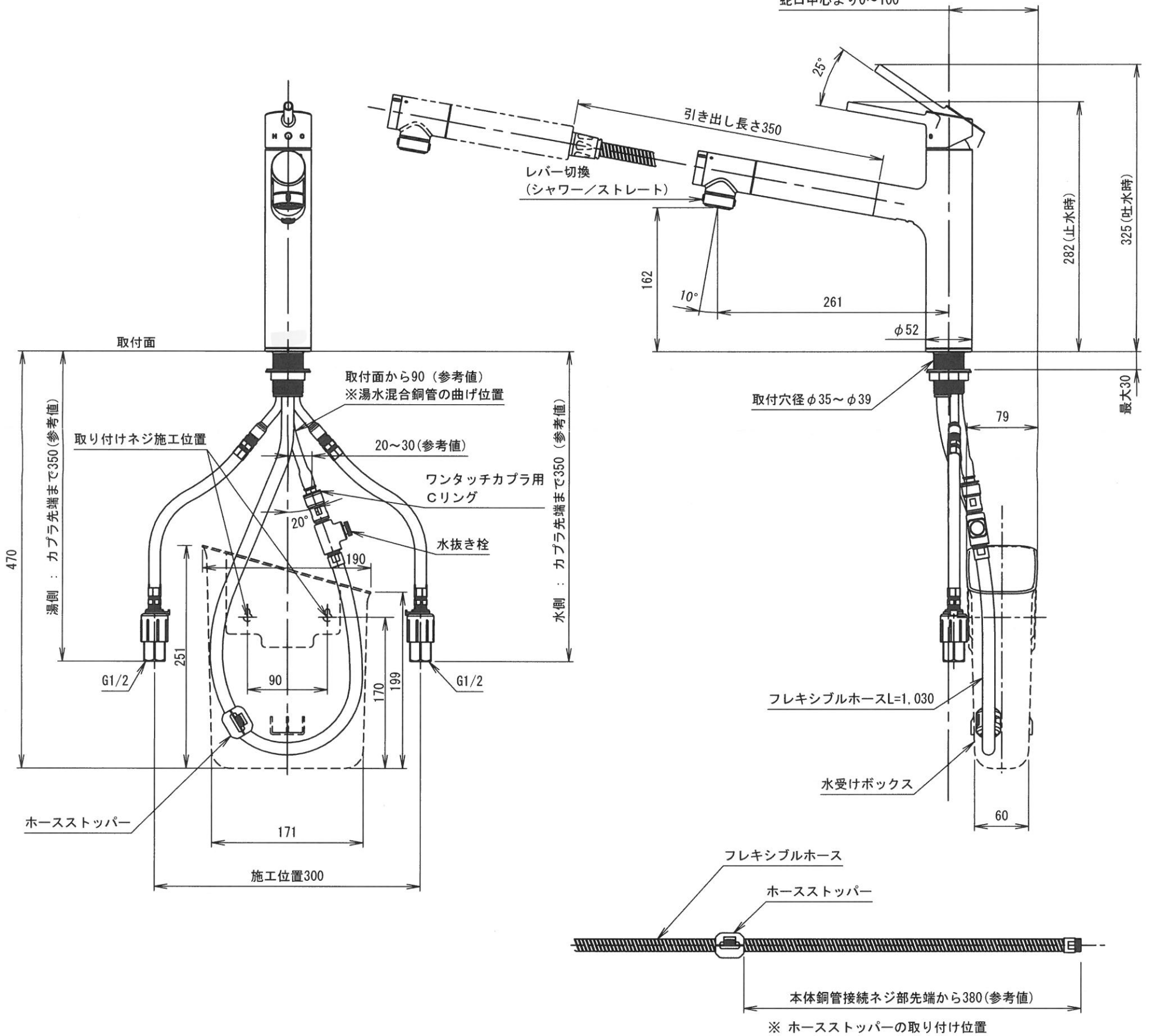


水受けボックス施工位置  
蛇口中心より0~100



				名称	台付シングルレバー混合栓13(シャワー・寒)	承認	宇田
				図面番号	D18-0114-330-01	検図	白武
				仕様No	LS106BK-NNBN-01	設計	高橋
						日付	'20.06.01
変更No	日付	変更内容及び理由	担当	株式会社 夕カギ		尺度	1:5

品環F商開015-03