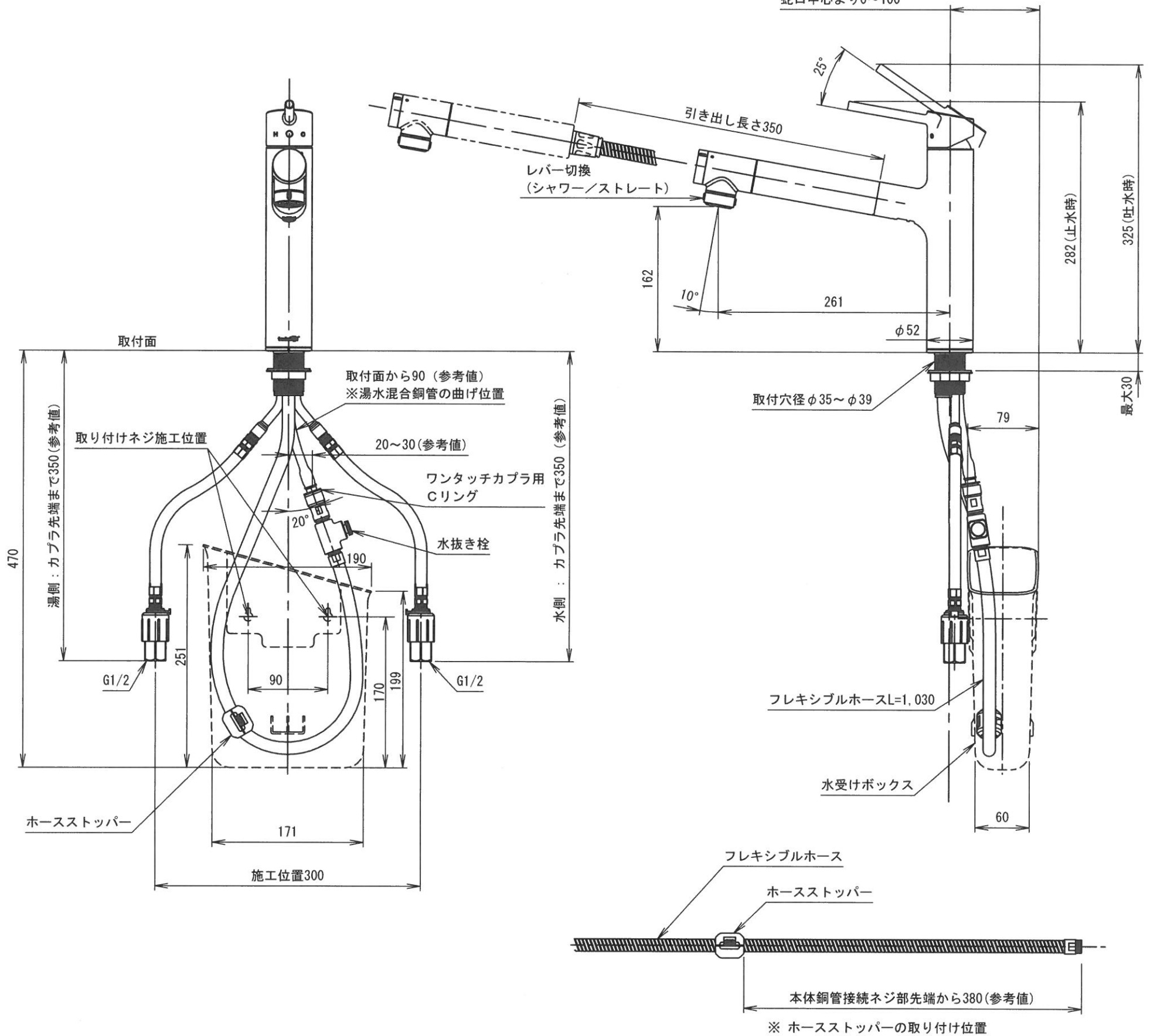


水受けボックス施工位置
蛇口中心より0~100



| | | | | | | | |
|------|----|----------|----|----------|------------------------|----|-----------|
| | | | | 名称 | 台付シングルレバー混合栓13(シャワー・寒) | 承認 | 〇〇 |
| | | | | 図面番号 | D18-0114-321-01 | 検図 | 〇〇 |
| | | | | 仕様No | LS106MK-NNBN-01 | 設計 | 寺崎 |
| | | | | | | 日付 | '19.12.19 |
| 変更No | 日付 | 変更内容及び理由 | 担当 | 株式会社 夕カギ | | 尺度 | 1:5 |