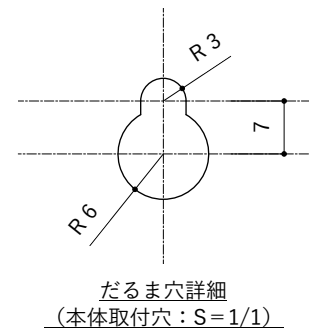
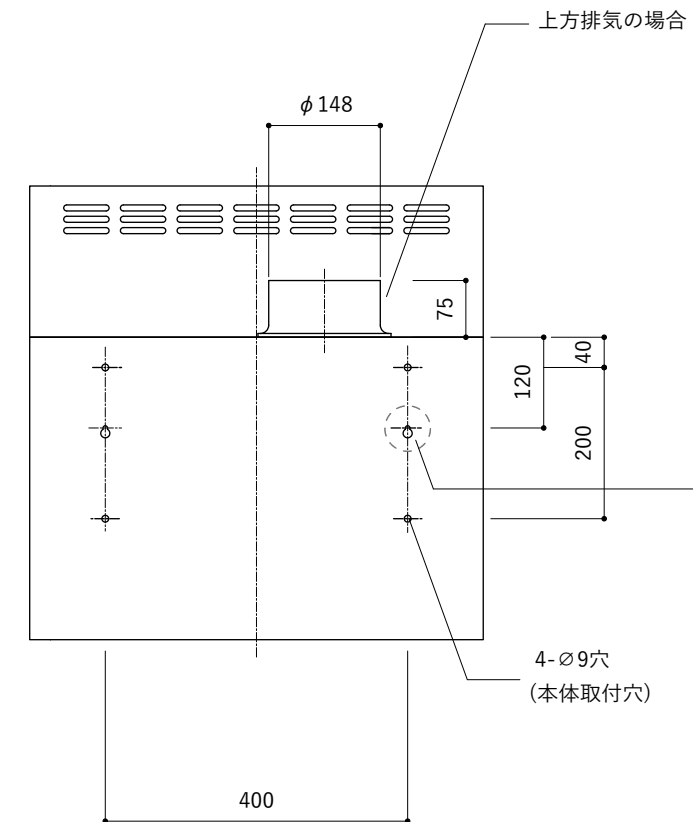
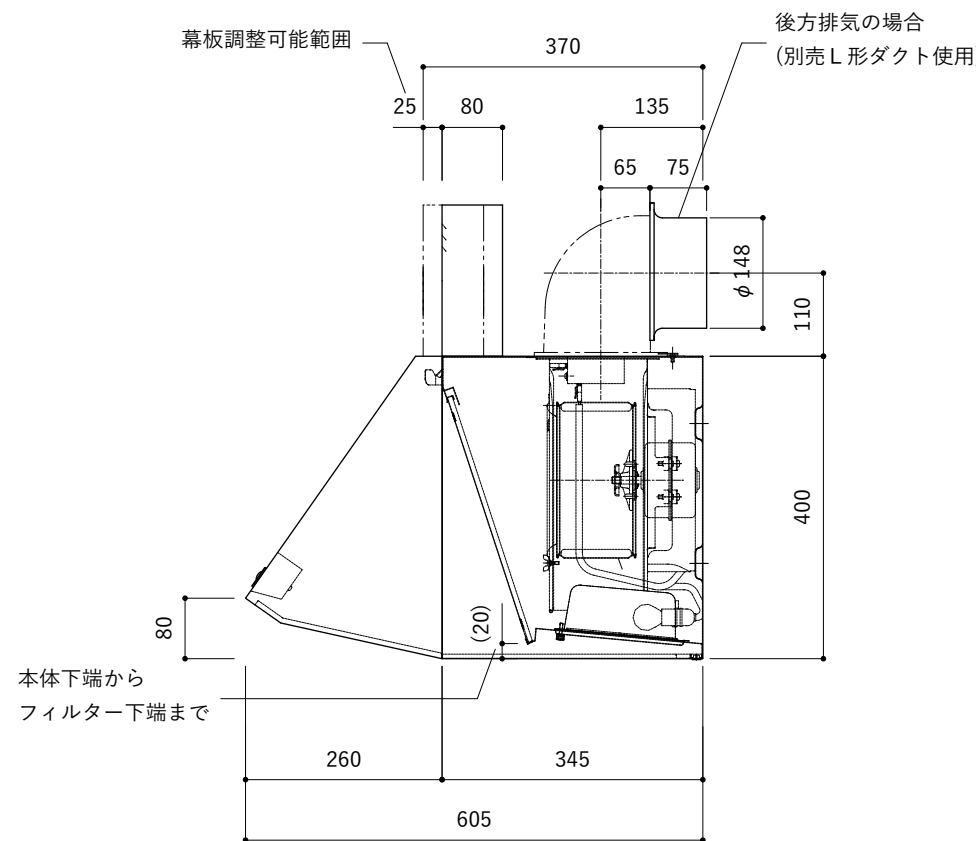
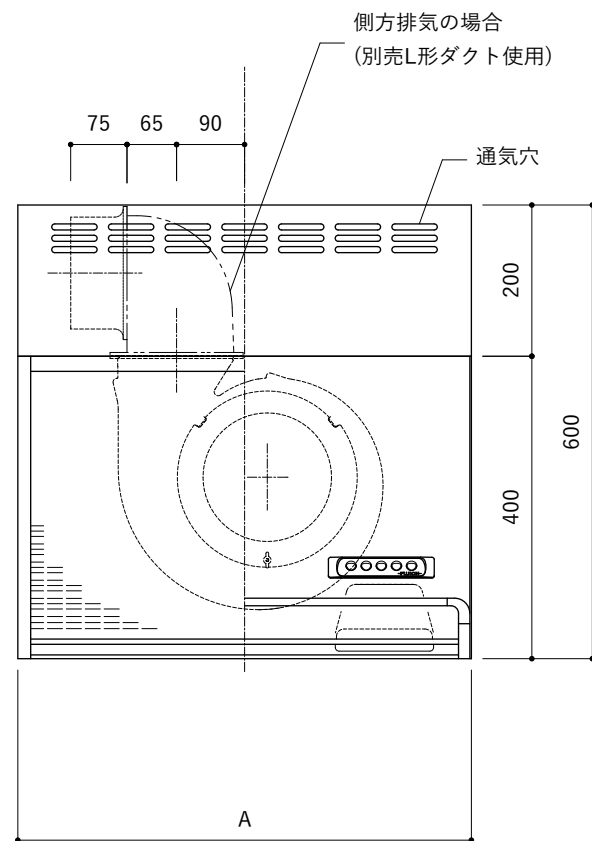


品番	部品名	材質	表面処理	色調
1	本体	亜鉛めっき鋼板(注1)	ポリエステル塗装	表題欄による
2	前板	亜鉛めっき鋼板(注1)	ポリエステル塗装	表題欄による
3	ケーシング	亜鉛めっき鋼板		
4	モーター	4極コンデンサー誘導電動機 E種		
5	ファン	亜鉛めっき鋼板 (シロッコファン)		
6	スイッチ	押しボタン式スイッチ (切,弱,中,強,照明)		
7	フィルター	鋼板製スロットフィルタ1層(ファンシークリーン仕上:ブラック)		
8	排気口	亜鉛めっき鋼板	逆風防止シャッター付	
9	L形ダクト	亜鉛めっき鋼板	※別売品	
10	幕板	カラー鋼板		表題欄による
11	電源コード	プラグ付キャプタイヤ丸形コード0.75mm²・3心 2極接地極付差込プラグ		
12	照明装置	ミニ電球 1ヶ付 (定格100V 40W 口金:E17)		

(注1) 材質は亜鉛めっき鋼板またはカラー鋼板のいずれかとする。
材質がカラー鋼板の場合は製品の色調にかかわらず本体の天板は黒色とする。

□付属品

- ・座付ねじ(φ5.1x45) (4本)
- ・木ねじ(φ4.5x45) (2本)
- ・ソフトテープ (1本)



特性表

型名	定格電圧 (V)	ノッチ	定格周波数 (Hz)	消費電力 (W)	風量 (m³/h)		騒音 (dB)	製品質量 (kg)
					0 Pa	100 Pa		
BDR-3HL-601BL2 BDR-3HL-751BL2 BDR-3HL-901BL2	100	強	50	101	590	480	42	13 14 15
			60	111	550	450	40	
		中	50	45	315	—	29	
			60	45	290	—	27	
		弱	50	28	200	—	22	
			60	28	180	—	22	

電動機形式	4極コンデンサー誘導電動機	絶縁抵抗	10 MΩ以上 (500Vメガ)	耐電圧	AC1000V 1分間	絶縁区分	E種
-------	---------------	------	------------------	-----	-------------	------	----

風量値はJIS C9603 チャンパ-法による

C寸法	B寸法 (前板寸法)	A寸法 (本体寸法)	型名	製品コード	色調	区分No.
400	596	600	BDR-3HL-601BL2SI	169EL5AA	シルバーメタリック(SメタリックC)	KA132
			BDR-3HL-601BL2BK	169EL5SW	ブラック(ブラックFJ)	KA132
			BDR-3HL-601BL2W	169EL5XP	ホワイト(C-202)	KA132
550	746	750	BDR-3HL-751BL2SI	169EL6AA	シルバーメタリック(SメタリックC)	KA132
			BDR-3HL-751BL2BK	169EL6SW	ブラック(ブラックFJ)	KA132
			BDR-3HL-751BL2W	169EL6XP	ホワイト(C-202)	KA132
700	896	900	BDR-3HL-901BL2SI	169EL7AA	シルバーメタリック(SメタリックC)	KA132
			BDR-3HL-901BL2BK	169EL7SW	ブラック(ブラックFJ)	KA132
			BDR-3HL-901BL2W	169EL7XP	ホワイト(C-202)	KA132