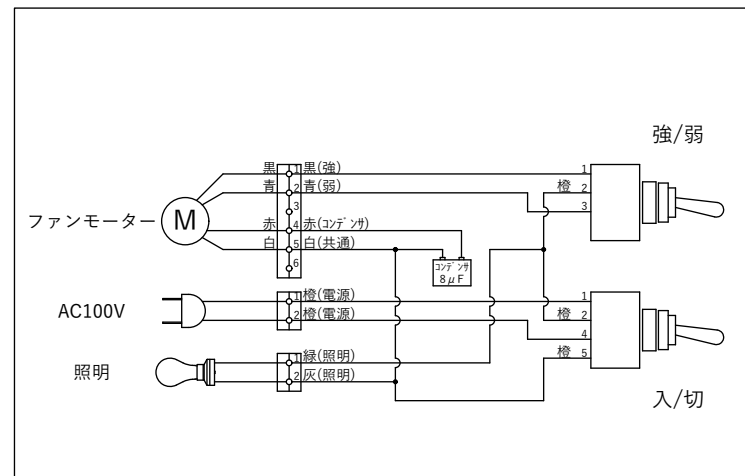
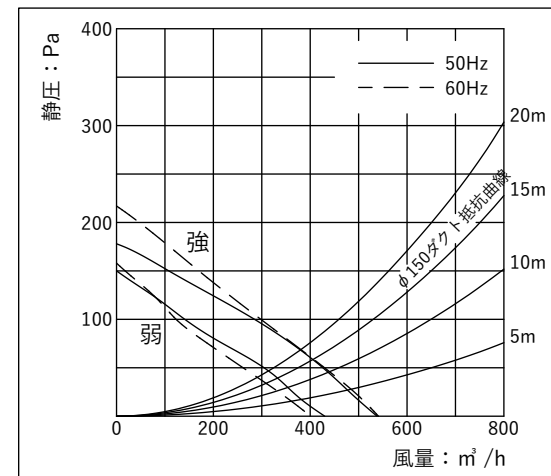


□結線図



□静圧 - 風量曲線



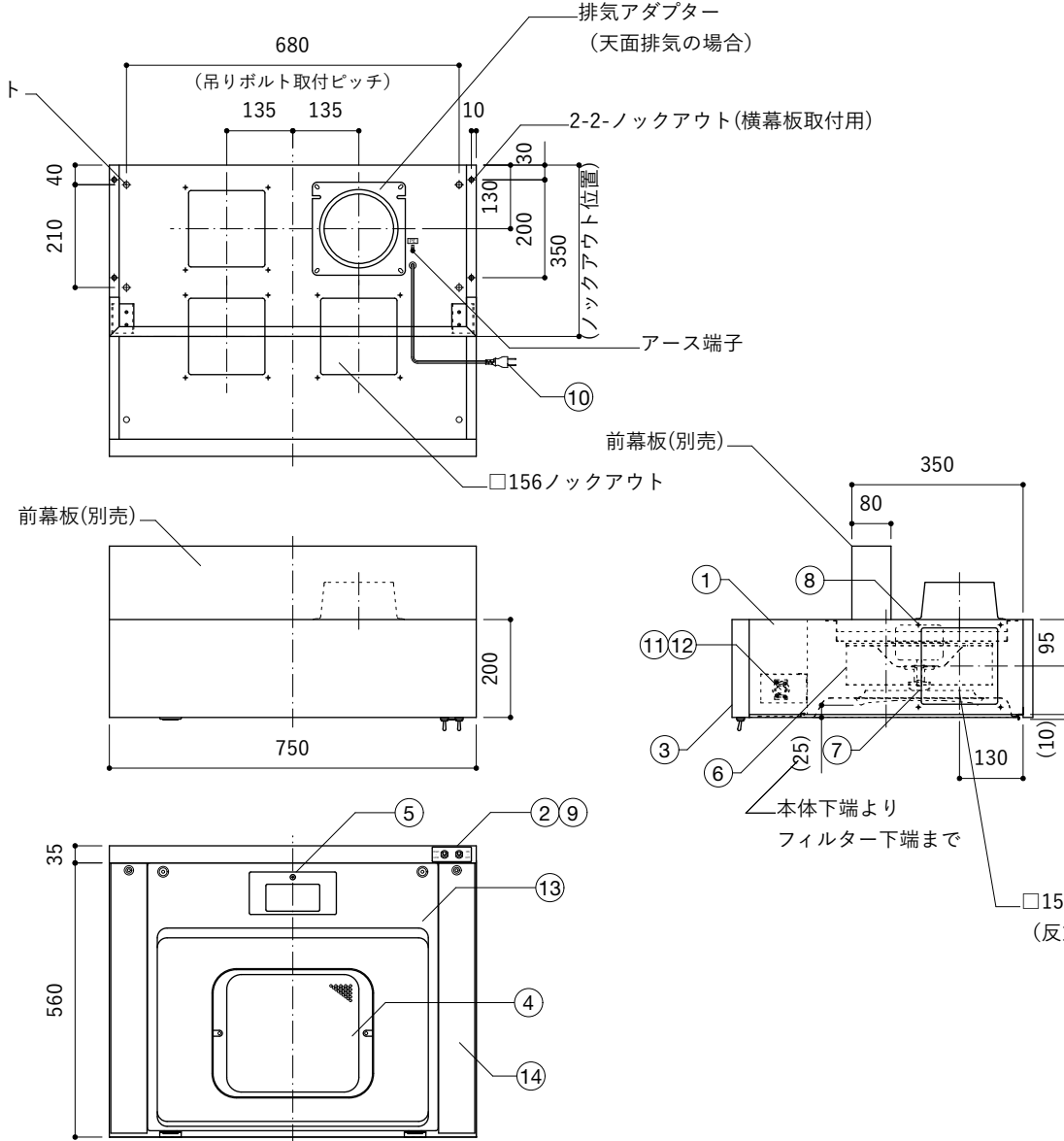
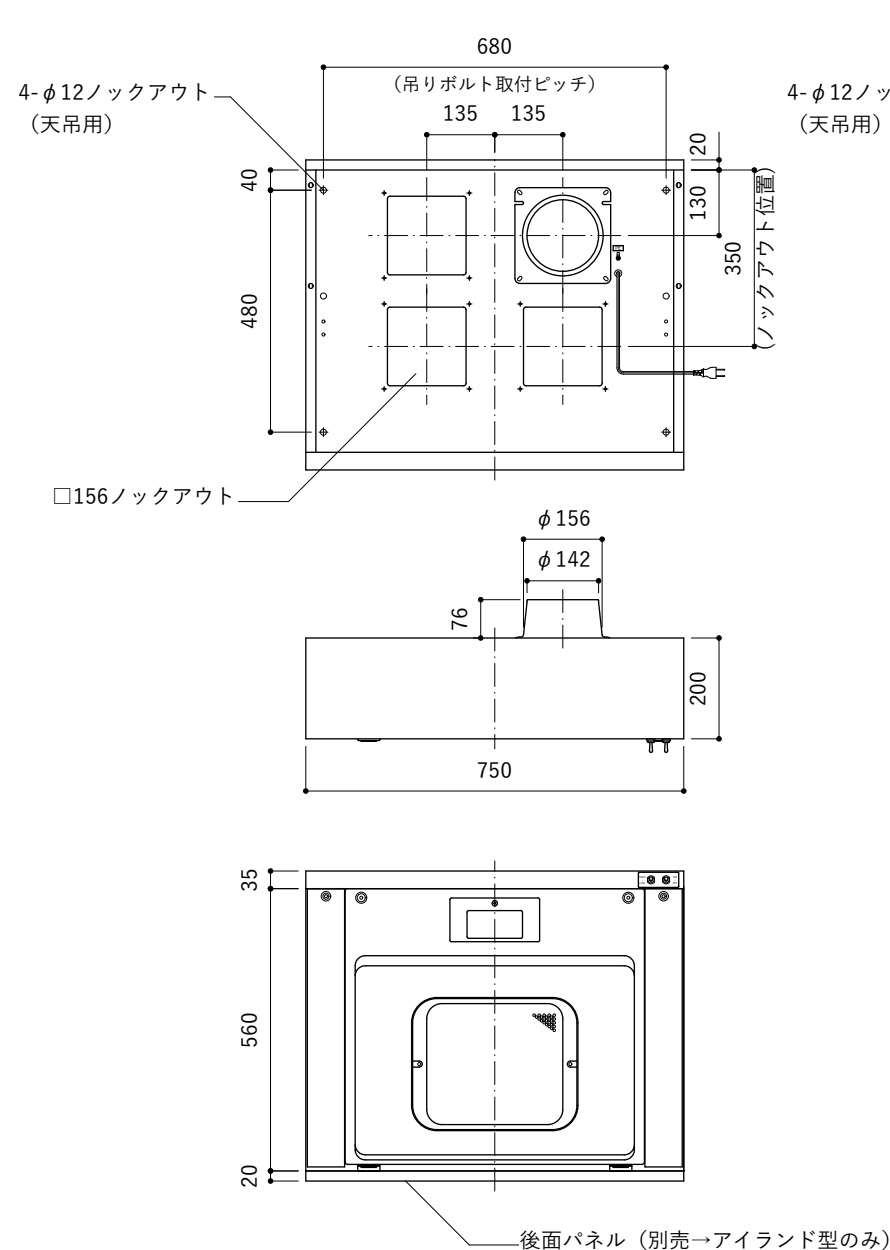
□特性表

入力電圧 (V)	100	
周波数 (Hz)	50/60	
風量調節	強	弱
消費電力 (W)	72/85	60/65
風量 (m³/h)	540/540	430/400
騒音 (dB)	47/47	42/40
時間定格	連続	
電動機定格	4極コンデンサー誘導	
電動機絶縁種別	E種	
巻線温度上昇	75K以下	
基準周囲温度	-5~40°C	
絶縁抵抗	1MΩ以上 (DC500V)	
耐電圧	AC1000V 1分間	

□構成表

番号	部品名	材質	数量	備考
1	本体	亜鉛めっき鋼板	1	粉体焼付塗装 指定色
2	銘板	PET	1	-
3	前面パネル	亜鉛めっき鋼板	1	粉体焼付塗装
4	パンチングフィルター	アルミニウム	1	-
5	ランプカバー	亜鉛めっき鋼板	1	粉体焼付塗装
6	ファン	亜鉛めっき鋼板	1	-
7	スピナー	アルミダイキャスト	1	-
8	モーター	-	1	4極コンデンサー誘導
9	スイッチ	-	2	トグルスイッチ
10	電源コード	-	1	2芯 機外長1m以上
11	レセプタクル	-	1	口金 E17
12	白熱電球	-	1	40W
13	フード	亜鉛めっき鋼板	1	粉体焼付塗装
14	閉じ板	亜鉛めっき鋼板	2	粉体焼付塗装

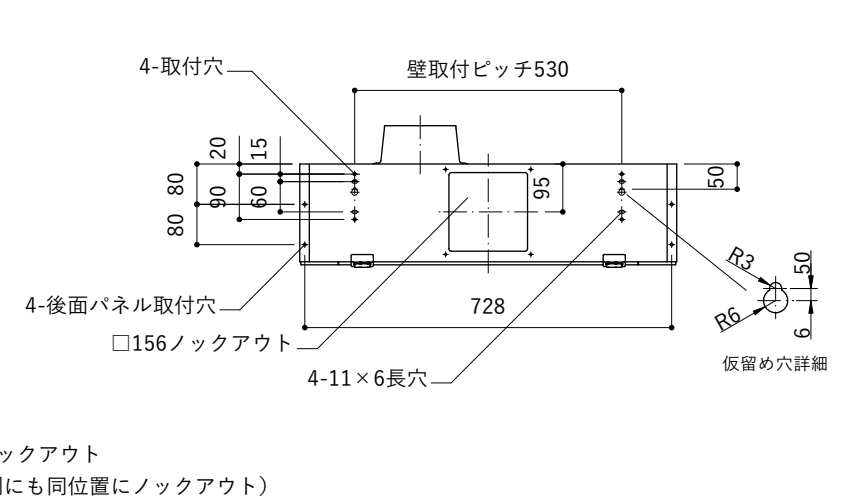
後面パネル取付の場合



□付属品

- ・ 取扱説明書 (1部)
- ・ 取付設置説明書 (1部)
- ・ 取付ビスセット (1セット)
- ・ 排気アダプター (1セット)
- ・ 塞ぎ板 (1枚)
- ・ 取付板 (1枚)

背面取付図

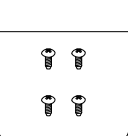


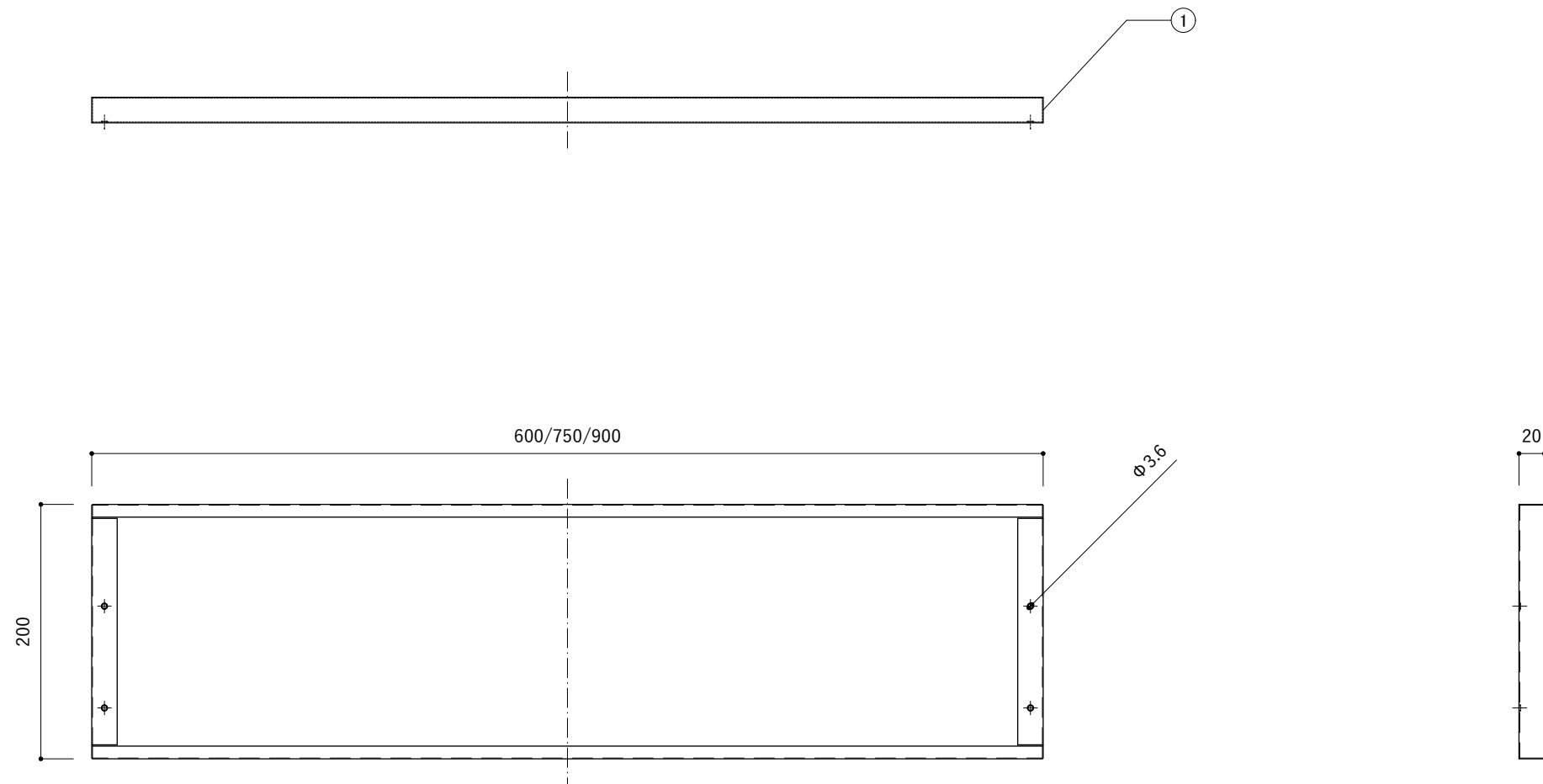
※仕様は場合により変更することがあります

□構成表

番号	部 品 名	材 質	数 量	備 考
1	後面パネル	亜鉛めっき鋼板	1	粉体焼付塗装 指定色

付属品

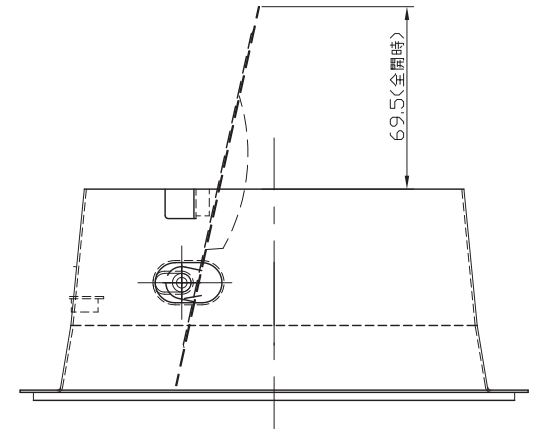
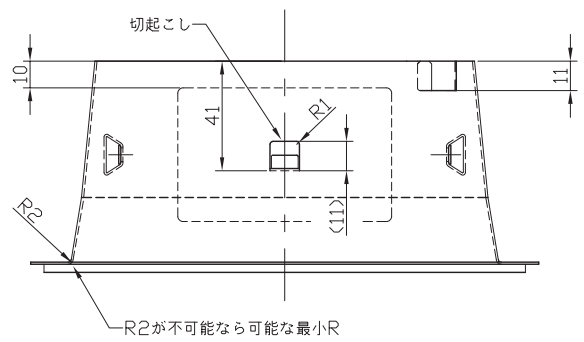
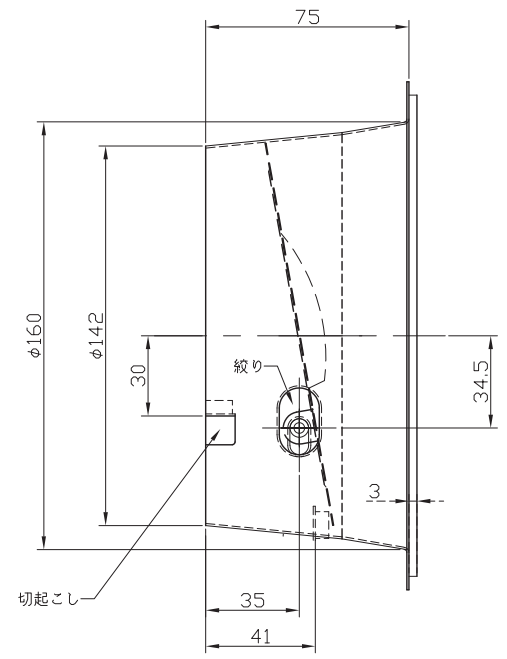
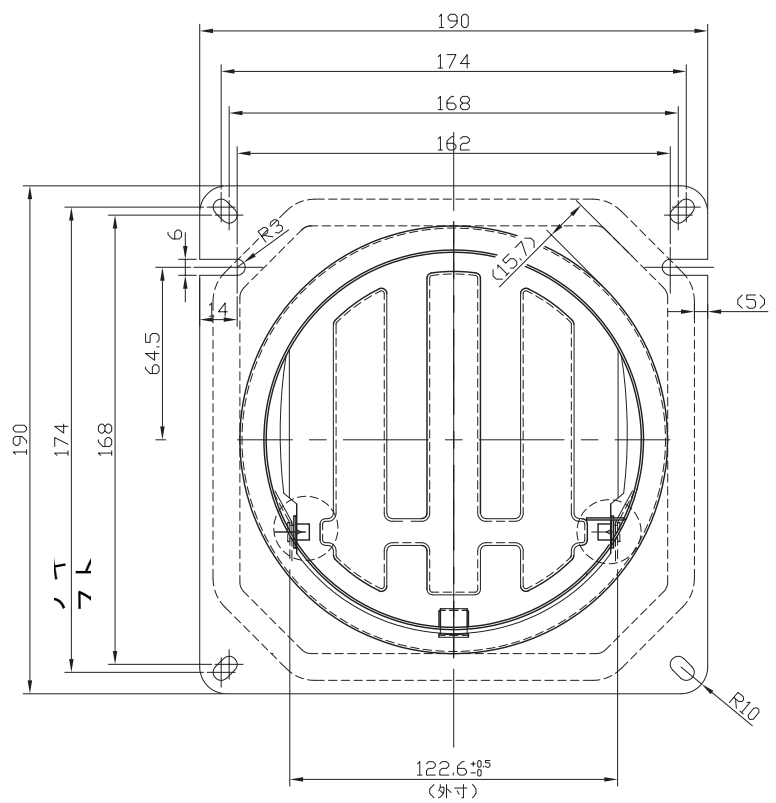
付属ネジ組

トラストップタイトネジ (M4×10-4本)



※仕様は場合により変更することがあります

No.	年月日 DATE	訂正内容 REVISION	担当 SIGN.
⚠	-	-	-
⚠			

A  
B  
C  
D  
E  
F



- 注記
- (1) 指定外の曲げRは、内RでR0.2とする
  - (2) 指定外の角Rは、R3とする
  - (3) バリなきこと。
  - (4) 組付後開閉時、干渉なきこと。

(±)	0.5以上 3以下	3密こえ 6以下	6密こえ 30以下	30密こえ 120以下	120密こえ 400以下	400密こえ 1000以下	1000密こえ 2000以下	2000密こえ 4000以下	角度(度)
精級	0.05	0.05	0.1	0.15	0.2	0.3	0.5		±1
(中級)	0.1	0.1	0.2	0.3	0.5	0.8	1.2	2	
粗級	0.2	0.3	0.5	0.8	1.2	2	3	4	
極粗級	—	0.5	1	1.5	2.5	4	6	8	

NO	図番	名称	材質	数量	備考
材質 MATERIAL		仕上 FINISH		製図年月日 DATE	数量 QNT
製図 DRAWING		設計 DESIGNED	確認 CHECKED	承認 APPROVED	機種名 MODEL
**		**	**	**	名称 NAME
尺度 SCALE		三角法		図面番号 DWG. No.	数量 QNT
:		⊕		*****	1