

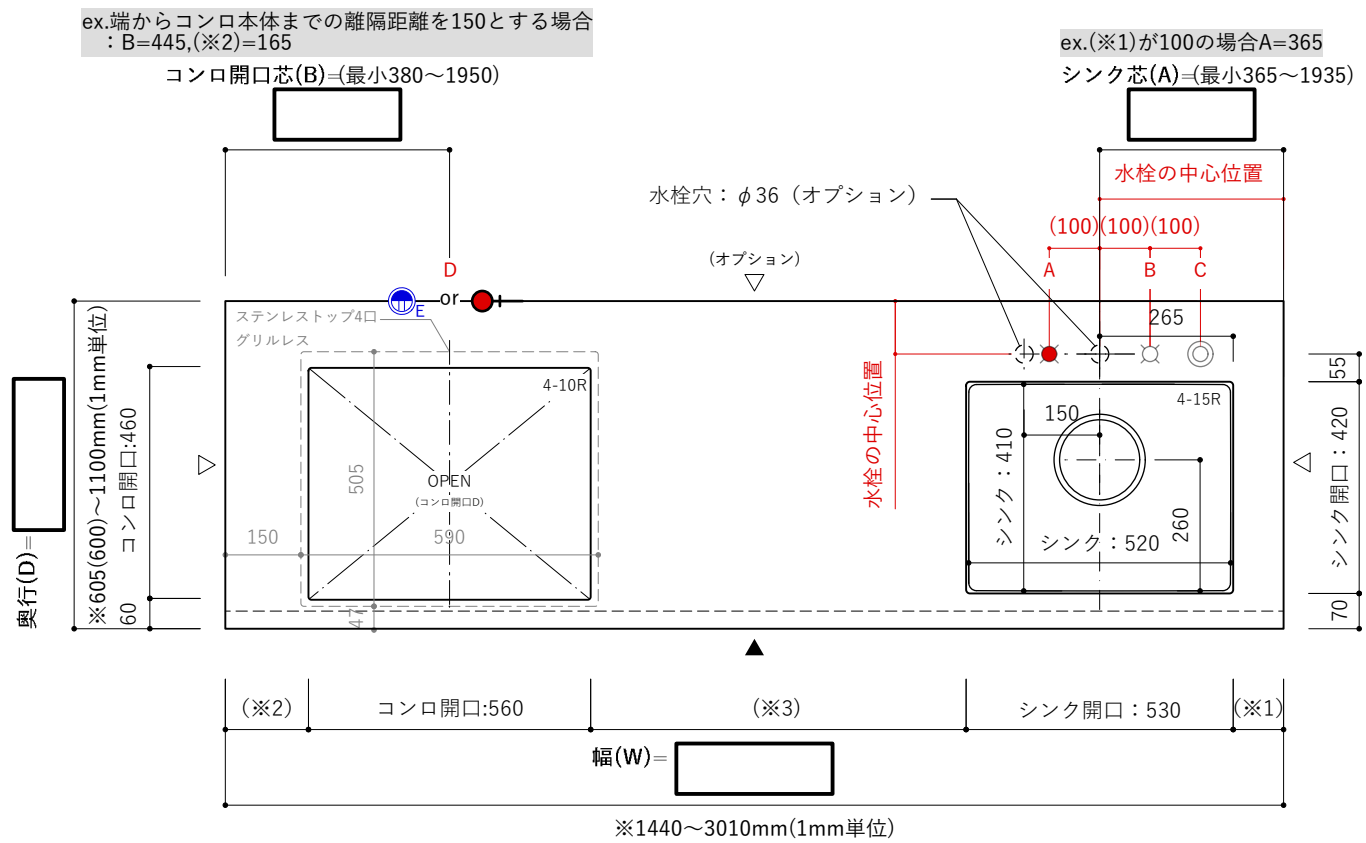




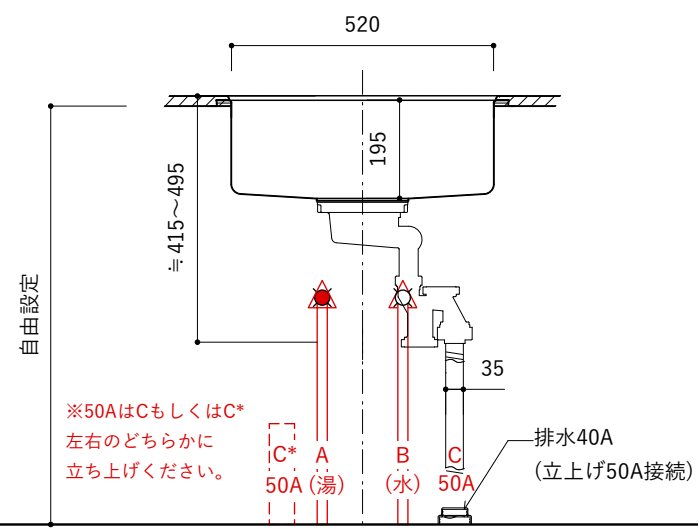


■シンク: スクエア520    ■コンロ開口: Dタイプ(W560×D460mm)    ■天板厚: T40mm

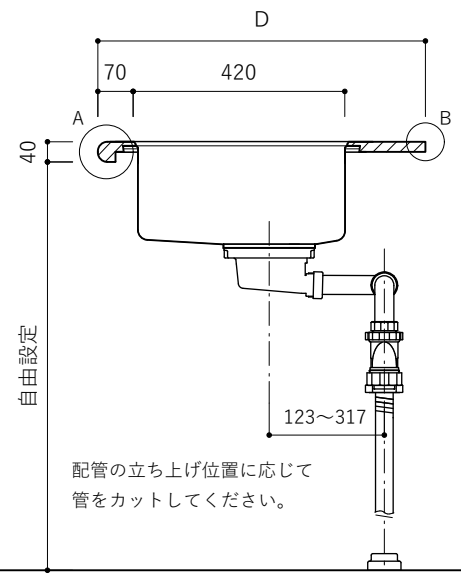
平面図【右シンク】 S=1:15



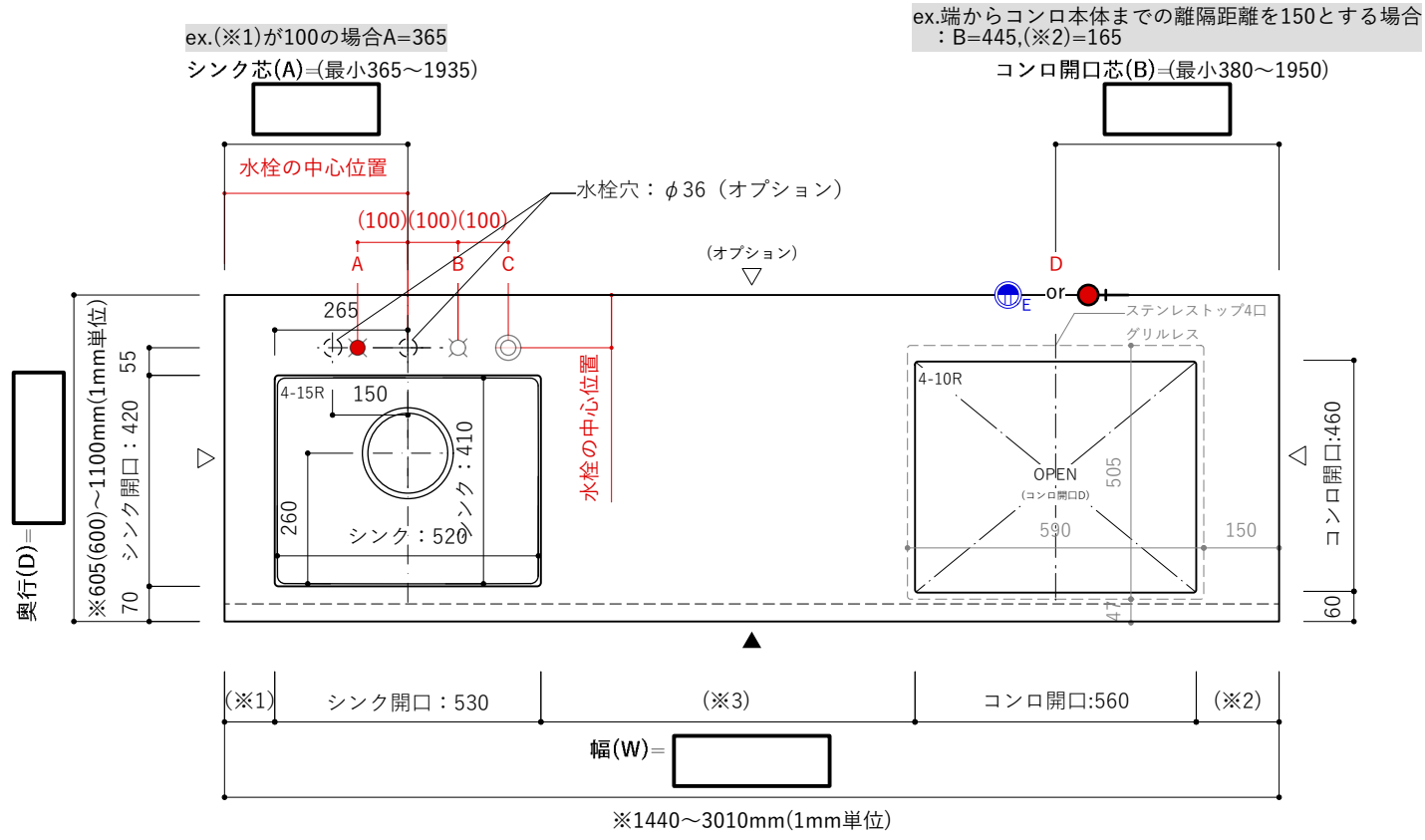
断面図 (シンク正面) S=1:15



断面図 (シンク横) S=1:15

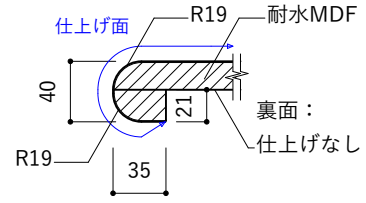


平面図【左シンク】 S=1:15

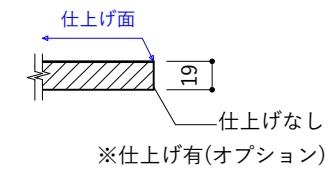


天板断面 S=1:4

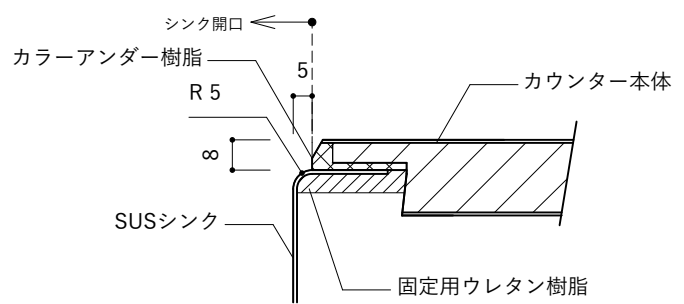
A部詳細



B部詳細



シンク納まり S=1:2



■仕様表

名称	仕様
天板	メラミンポストフォーム天板 t40mm 三辺小口仕上げor四辺小口仕上げ 裏面仕上なし ▲: 小口巻き込み仕上げ △: 小口仕上げ
シンク	スクエアシンク520 ・幅 520mm×奥行 410mm×深さ 195mm ・SUS304 T1.0 (角R15) ・排水トラップ・蛇腹ホース付属 ・静音シート・結露防止カバー ※ありorなし ・排水位置: 中央 φ180

- ・ご希望の幅(W)・奥行(D)が指定可能です。
- ・サイズの指定は1mm単位でお願いいたします。
- ・端数が生じた場合は整数にてご指定ください。
- ・納品サイズは数ミリの交差があります。
- ・シンク・コンロの位置がキャビネットと干渉しないかご確認ください。
- ・下部キャビネット、設備機器との整合性については責任を負いかねます。
- ・ご注文・見積りは商品ページよりお願いいたします。
- ・シンク・コンロサイズが商品ページの注文内容と合っているかご確認ください。

- (※1) 天板端からシンクまでの距離。最小寸法は「100mm」
  - (※2) 天板端からコンロ開口までの距離。最小寸法は「100mm」
  - (※3) シンクとコンロ開口までの距離。最小寸法は「150mm」
  - (※4) 幅(W)・奥行(D)部には指定可能な最小寸法と最大寸法を記載しております。
- 水栓有無で最小寸法が異なる場合がありますが、その場合は ( )内に水栓無の場合の最小寸法を記載しております。

**設備位置について(参考図)**  
サイズオーダーによる天板の部材販売という商品の特性上、設備指定図面がございません。

A~Cは一般的な混合水栓でシンク中央に水栓とシンク排水口がある場合の参考位置です。  
※内容・位置は責任を負うものではありません。

※( )内の寸法値は参考寸法です。

配管等の位置や接続については、ご採用になる設備機器や天板下部のご計画に応じて、設計・施工業者様へご相談ください。

■給排水(参考)

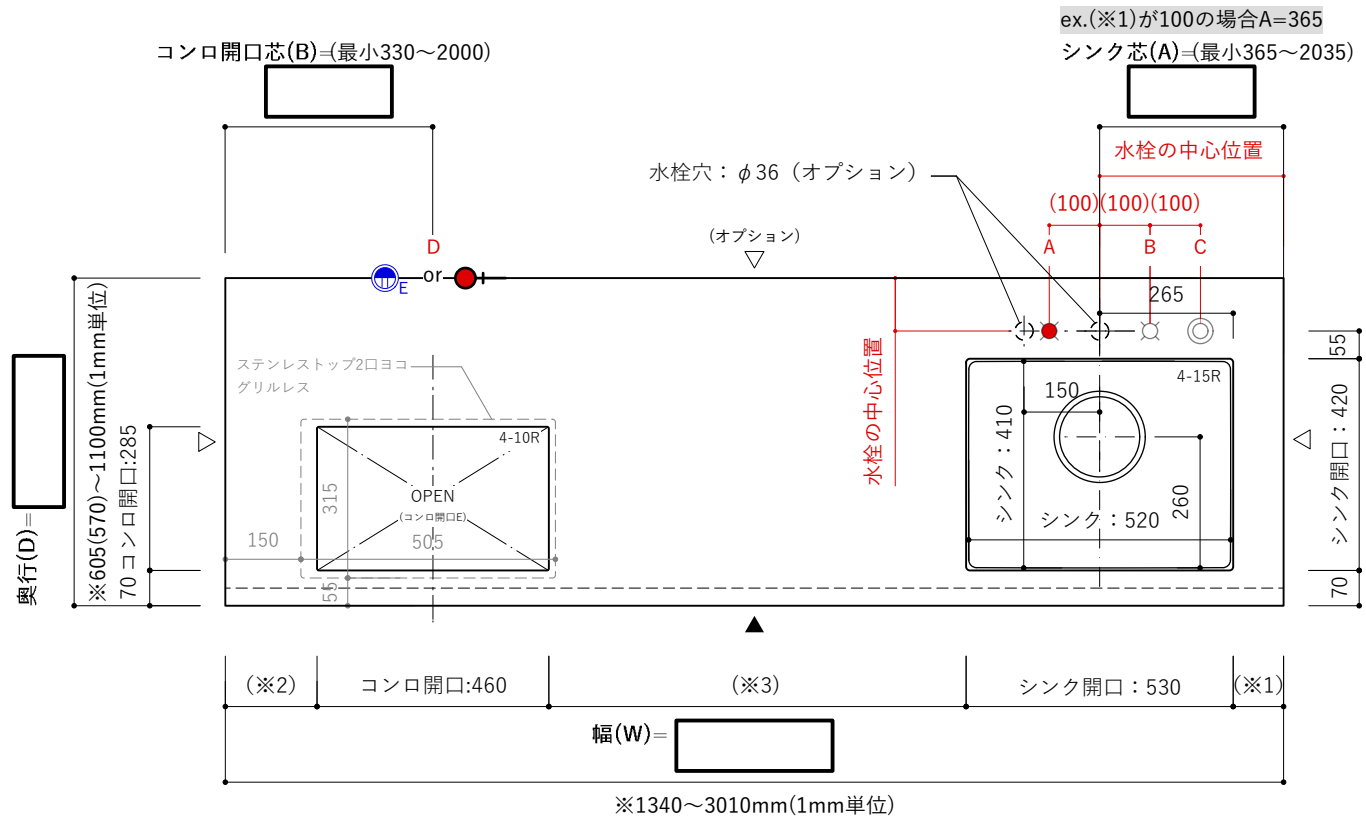
A	混合栓用給湯	*Cの排水位置は、
B	混合栓用給水	ホース式混合水栓ではない場合は
C	シンク用排水	水栓位置の真下に立上げ可能です。
		給湯・給水管、および水栓のホースに
		干渉しない位置に立上げてください。

■ガスorIHコンロ(参考)

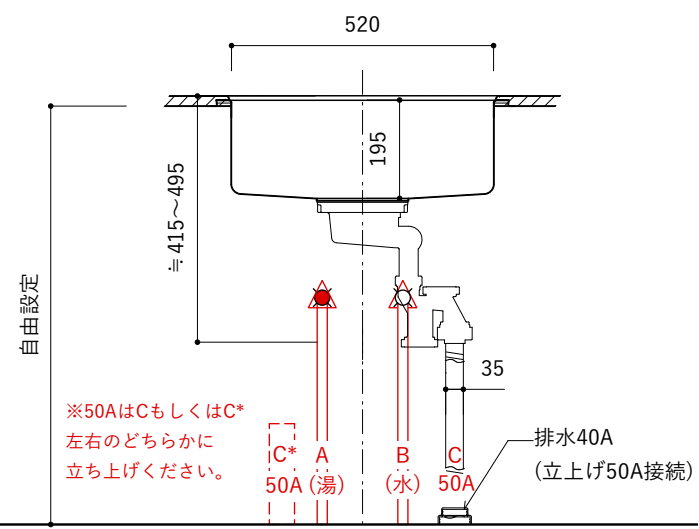
D	コンロ用ガス管	*壁か床立上げによる接続かは
D	IHコンロ用電源	計画に応じてご決定ください。

■シンク: スクエア520 ■コンロ開口: Eタイプ(W460×D285mm) ■天板厚: T40mm

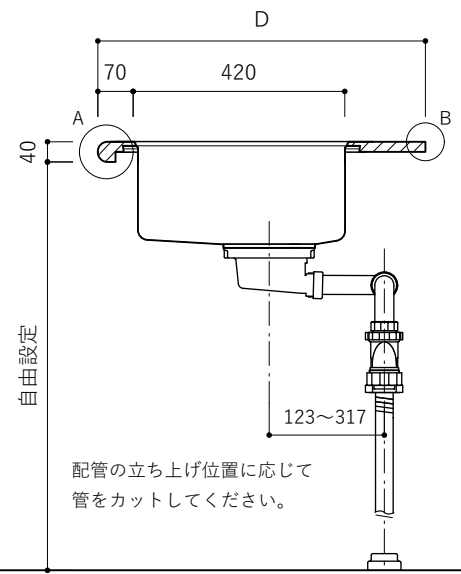
平面図【右シンク】 S=1:15



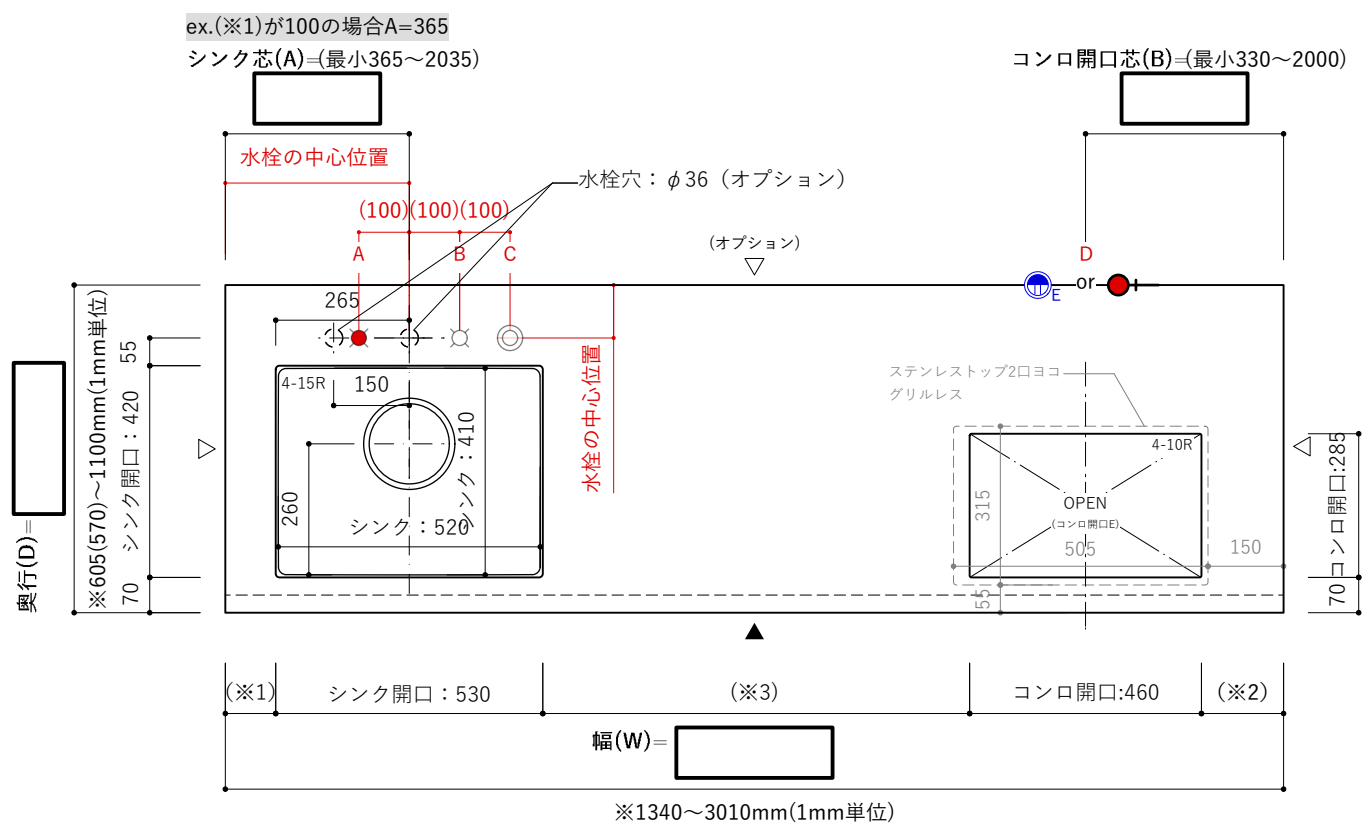
断面図 (シンク正面) S=1:15



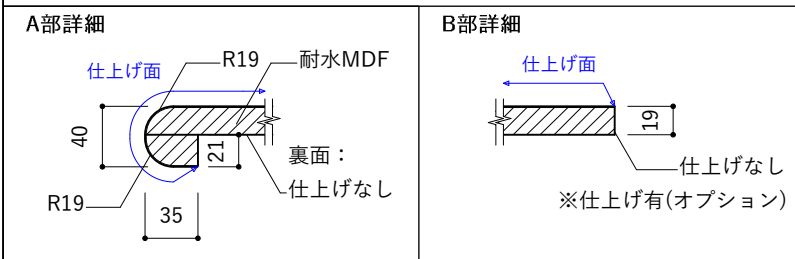
断面図 (シンク横) S=1:15



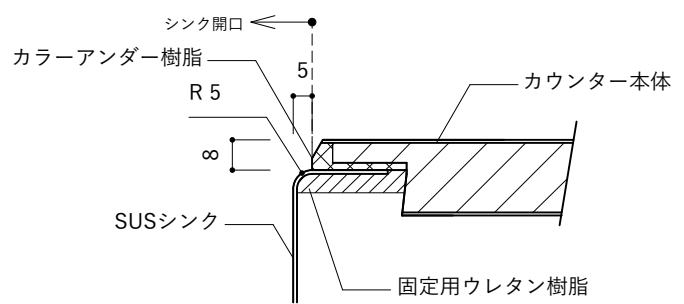
平面図【左シンク】 S=1:15



天板断面 S=1:4



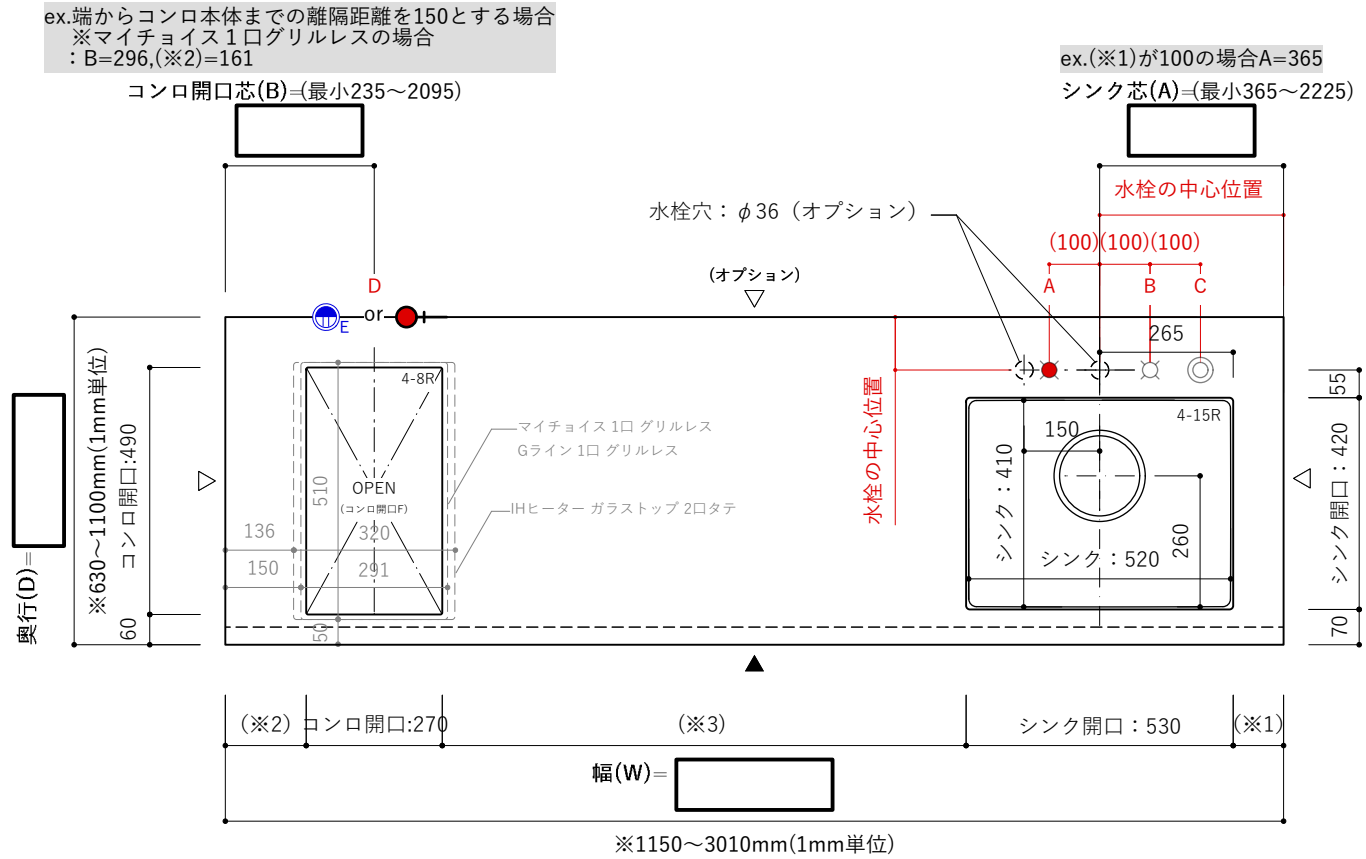
シンク納まり S=1:2



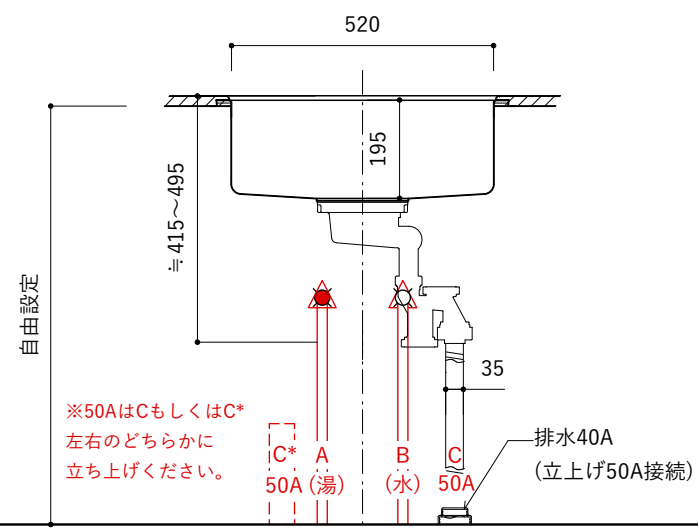
■仕様表																						
名称	仕様																					
天板	メラミンポストフォーム天板 t40mm 三辺小口仕上げor四辺小口仕上げ 裏面仕上なし ▲: 小口巻き込み仕上げ △: 小口仕上げ																					
シンク	スクエアシンク520 ・幅 520mm×奥行 410mm×深さ 195mm ・SUS304 T1.0 (角R15) ・排水トラップ・蛇腹ホース付属 ・静音シート・結露防止カバー ※ありorなし ・排水位置: 中央 φ180																					
<p>・ご希望の幅(W)・奥行(D)が指定可能です。 ・サイズの指定は1mm単位でお願いいたします。 ・端数が生じた場合は整数にてご指定ください。 ・納品サイズは数ミリの交差があります。 ・シンク・コンロの位置がキャビネットと干渉しないかご確認ください。 ・下部キャビネット、設備機器との整合性については責任を負いかねます。 ・ご注文・見積りは商品ページよりお願いいたします。 ・シンク・コンロサイズが商品ページの注文内容と合っているかご確認ください。</p> <p>(※1) 天板端からシンクまでの距離。最小寸法は「100mm」 (※2) 天板端からコンロ開口までの距離。最小寸法は「100mm」 (※3) シンクとコンロ開口までの距離。最小寸法は「150mm」 (※4) 幅(W)・奥行(D)部には指定可能な最小寸法と最大寸法を記載しております。 水栓有無で最小寸法が異なる場合がありますが、その場合は( )内に水栓無の場合の最小寸法を記載しております。</p> <p><b>設備位置について(参考図)</b> サイズオーダーによる天板の部材販売という商品の特性上、設備指定図面がございません。 A~Cは一般的な混合水栓でシンク中央に水栓とシンク排水口がある場合の参考位置です。 ※内容・位置は責任を負うものではありません。 ※( )内の寸法値は参考寸法です。 配管等の位置や接続については、ご採用になる設備機器や天板下部のご計画に応じて、設計・施工業者様へご相談ください。</p> <p><b>■給排水(参考)</b></p> <table border="1"> <tr> <td>A</td> <td>混合栓用給湯</td> <td>*Cの排水位置は、</td> </tr> <tr> <td>B</td> <td>混合栓用給水</td> <td>ホース式混合水栓ではない場合は</td> </tr> <tr> <td>C</td> <td>シンク用排水</td> <td>水栓位置の真下に立ち上げ可能です。</td> </tr> <tr> <td></td> <td></td> <td>給湯・給水管、および水栓のホースに</td> </tr> <tr> <td></td> <td></td> <td>干渉しない位置に立ち上げてください。</td> </tr> </table> <p><b>■ガスorIHコンロ(参考)</b></p> <table border="1"> <tr> <td>D</td> <td>コンロ用ガス管</td> <td>*壁か床立ち上げによる接続かは</td> </tr> <tr> <td>D</td> <td>IHコンロ用電源</td> <td>計画に応じてご決定ください。</td> </tr> </table>		A	混合栓用給湯	*Cの排水位置は、	B	混合栓用給水	ホース式混合水栓ではない場合は	C	シンク用排水	水栓位置の真下に立ち上げ可能です。			給湯・給水管、および水栓のホースに			干渉しない位置に立ち上げてください。	D	コンロ用ガス管	*壁か床立ち上げによる接続かは	D	IHコンロ用電源	計画に応じてご決定ください。
A	混合栓用給湯	*Cの排水位置は、																				
B	混合栓用給水	ホース式混合水栓ではない場合は																				
C	シンク用排水	水栓位置の真下に立ち上げ可能です。																				
		給湯・給水管、および水栓のホースに																				
		干渉しない位置に立ち上げてください。																				
D	コンロ用ガス管	*壁か床立ち上げによる接続かは																				
D	IHコンロ用電源	計画に応じてご決定ください。																				

■シンク: スクエア520 ■コンロ開口: Fタイプ(W270×D490mm) ■天板厚: T40mm

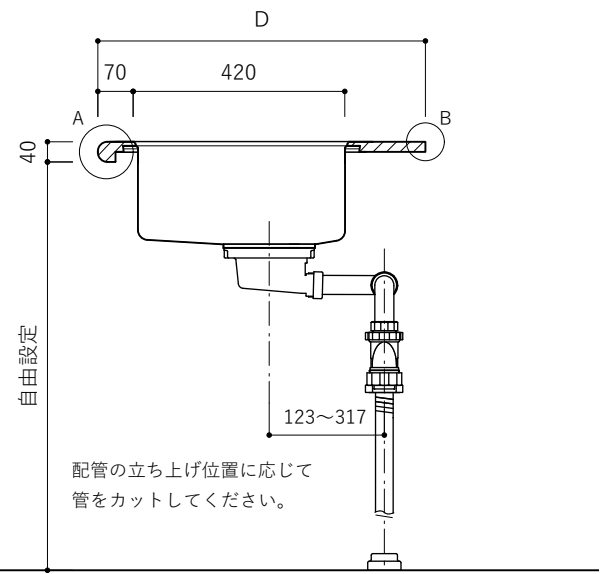
平面図【右シンク】S=1:15



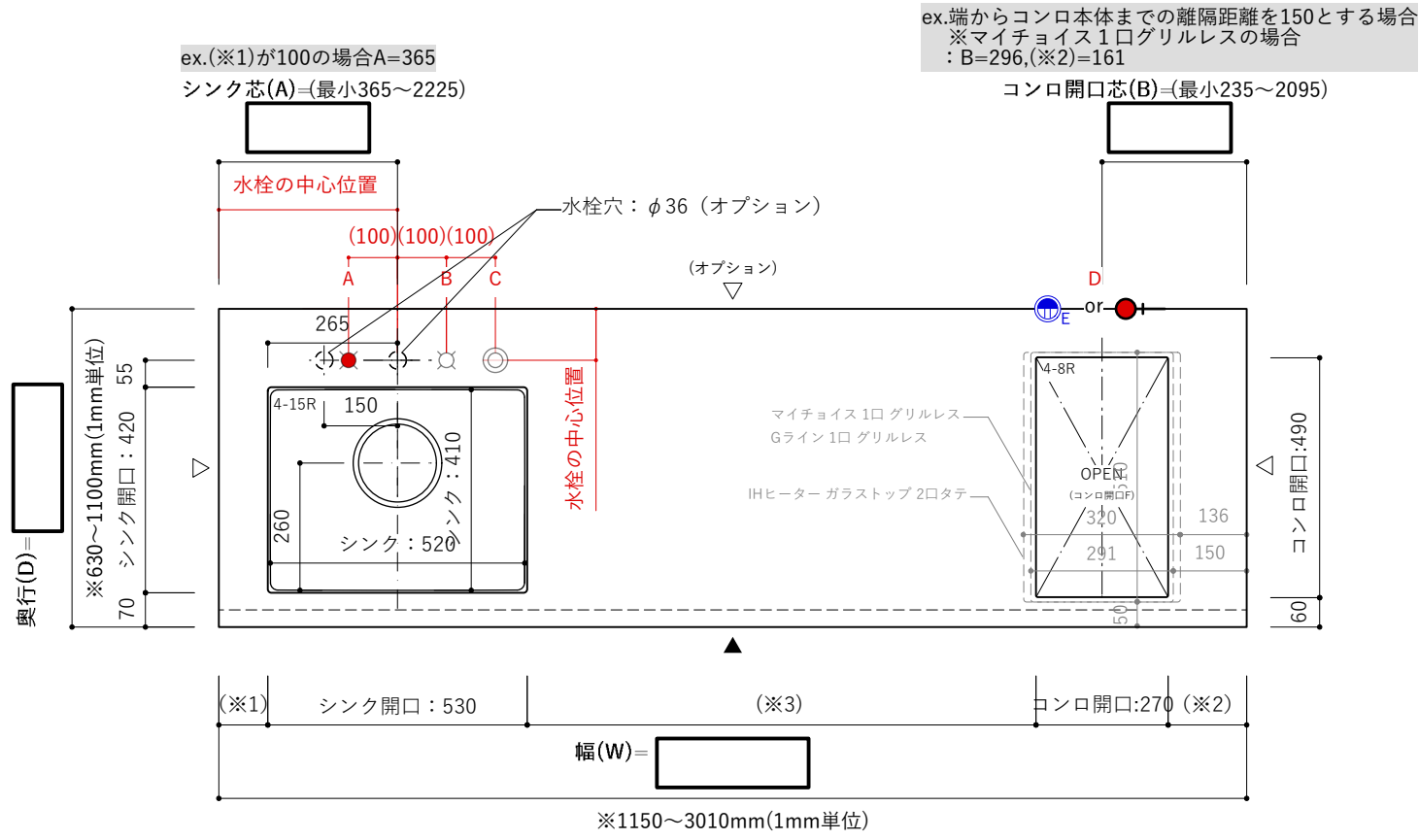
断面図 (シンク正面) S=1:15



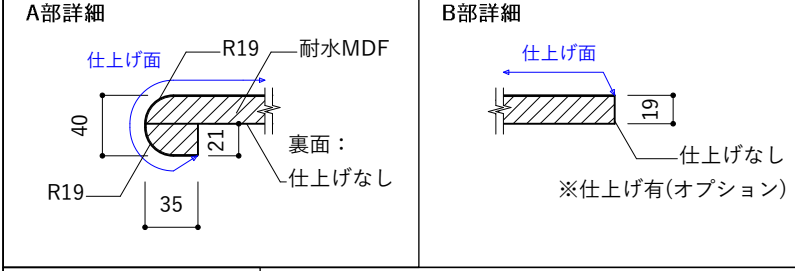
断面図 (シンク横) S=1:15



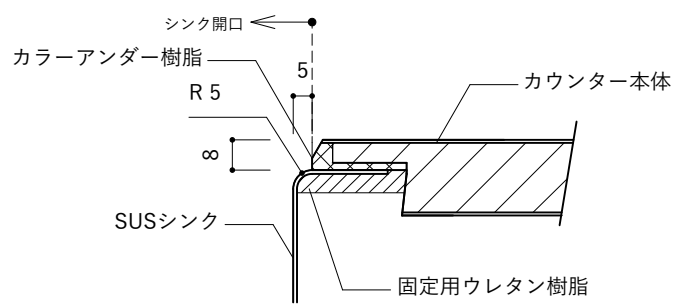
平面図【左シンク】S=1:15



天板断面 S=1:4



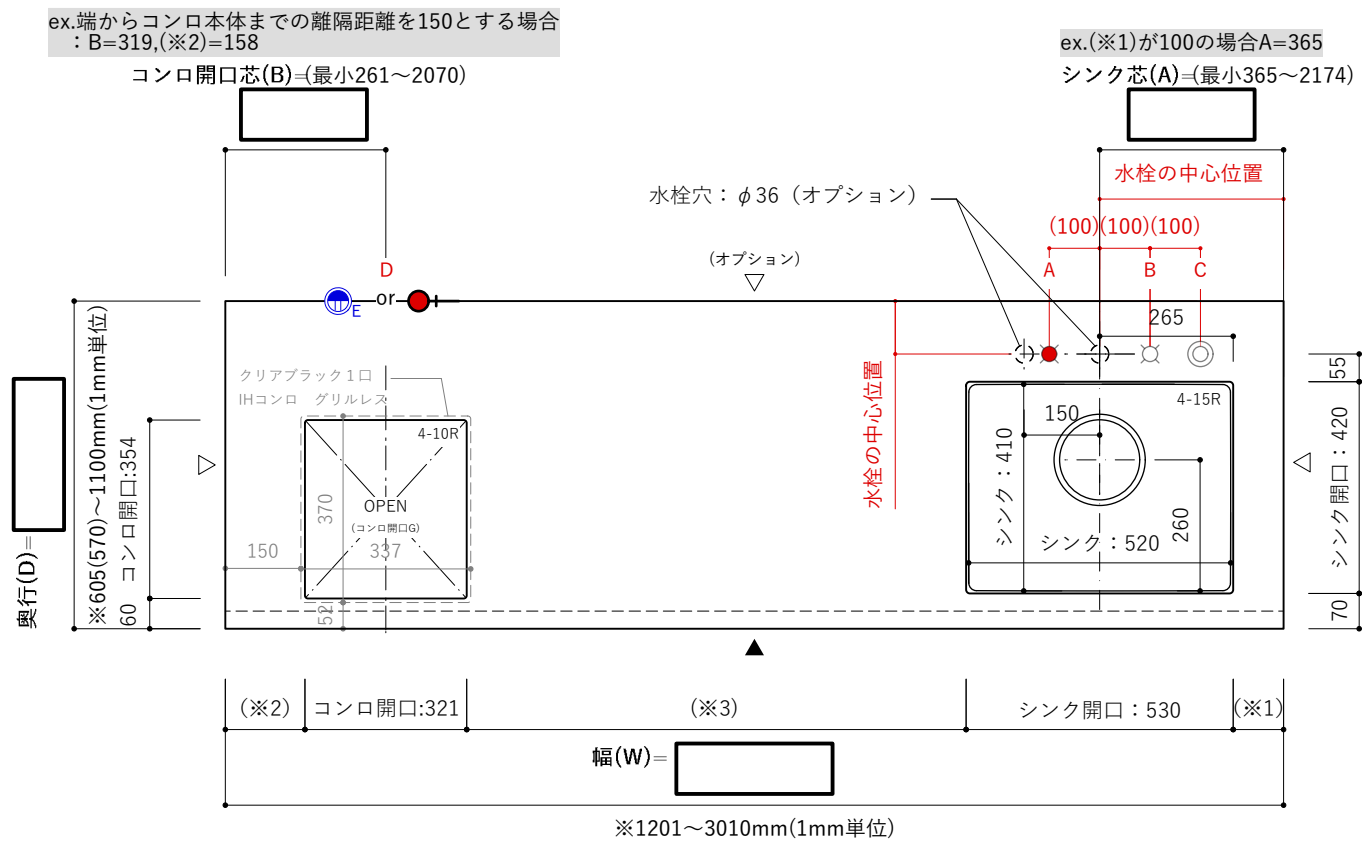
シンク納まり S=1:2



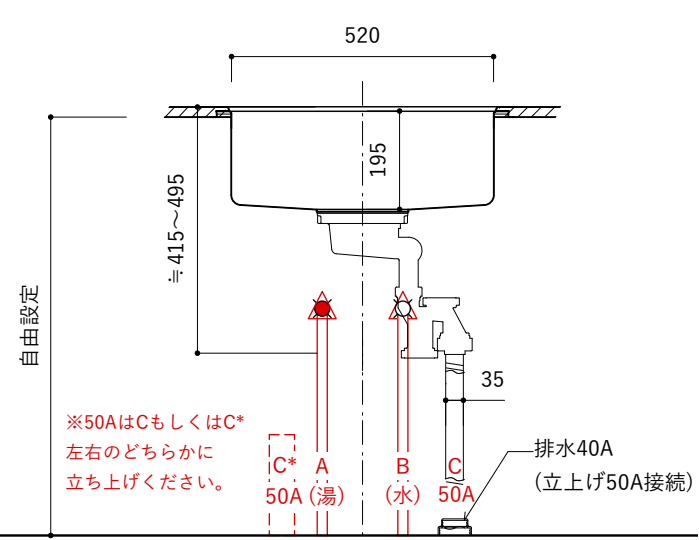
■仕様表																						
名称	仕様																					
天板	メラミンポストフォーム天板 t40mm 三辺小口仕上げor四辺小口仕上げ 裏面仕上なし ▲: 小口巻き込み仕上げ △: 小口仕上げ																					
シンク	スクエアシンク520 ・幅 520mm×奥行 410mm×深さ 195mm ・SUS304 T1.0 (角R15) ・排水トラップ・蛇腹ホース付属 ・静音シート・結露防止カバー ※ありorなし ・排水位置: 中央 φ180																					
<p>・ご希望の幅(W)・奥行(D)が指定可能です。 ・サイズの指定は1mm単位をお願いいたします。 ・端数が生じた場合は整数にてご指定ください。 ・納品サイズは数ミリの交差があります。 ・シンク・コンロの位置がキャビネットと干渉しないかご確認ください。 ・下部キャビネット、設備機器との整合性については責任を負いかねます。 ・ご注文・見積りは商品ページよりお願いいたします。 ・シンク・コンロサイズが商品ページの注文内容と合っているかご確認ください。</p> <p>(※1) 天板端からシンクまでの距離。最小寸法は「100mm」 (※2) 天板端からコンロ開口までの距離。最小寸法は「100mm」 (※3) シンクとコンロ開口までの距離。最小寸法は「150mm」 (※4) 幅(W)・奥行(D)部には指定可能な最小寸法と最大寸法を記載しております。 水栓有無で最小寸法が異なる場合がありますが、その場合は ( )内に水栓無の場合の最小寸法を記載しております。</p> <p><b>設備位置について(参考図)</b> サイズオーダーによる天板の部材販売という商品の特性上、設備指定図面がございません。 A~Cは一般的な混合水栓でシンク中央に水栓とシンク排水口がある場合の参考位置です。 ※内容・位置は責任を負うものではありません。 ※( )内の寸法値は参考寸法です。 配管等の位置や接続については、ご採用になる設備機器や天板下部のご計画に応じて、設計・施工業者様へご相談ください。</p> <p><b>■給排水(参考)</b></p> <table border="1"> <tr> <td>A</td> <td>混合栓用給湯</td> <td>*Cの排水位置は、</td> </tr> <tr> <td>B</td> <td>混合栓用給水</td> <td>ホース式混合水栓ではない場合は</td> </tr> <tr> <td>C</td> <td>シンク用排水</td> <td>水栓位置の真下に立ち上げ可能です。</td> </tr> <tr> <td></td> <td></td> <td>給湯・給水管、および水栓のホースに</td> </tr> <tr> <td></td> <td></td> <td>干渉しない位置に立ち上げてください。</td> </tr> </table> <p><b>■ガスorIHコンロ(参考)</b></p> <table border="1"> <tr> <td>D</td> <td>コンロ用ガス管</td> <td>*壁か床立ち上げによる接続かは</td> </tr> <tr> <td>D</td> <td>IHコンロ用電源</td> <td>計画に応じてご決定ください。</td> </tr> </table>		A	混合栓用給湯	*Cの排水位置は、	B	混合栓用給水	ホース式混合水栓ではない場合は	C	シンク用排水	水栓位置の真下に立ち上げ可能です。			給湯・給水管、および水栓のホースに			干渉しない位置に立ち上げてください。	D	コンロ用ガス管	*壁か床立ち上げによる接続かは	D	IHコンロ用電源	計画に応じてご決定ください。
A	混合栓用給湯	*Cの排水位置は、																				
B	混合栓用給水	ホース式混合水栓ではない場合は																				
C	シンク用排水	水栓位置の真下に立ち上げ可能です。																				
		給湯・給水管、および水栓のホースに																				
		干渉しない位置に立ち上げてください。																				
D	コンロ用ガス管	*壁か床立ち上げによる接続かは																				
D	IHコンロ用電源	計画に応じてご決定ください。																				

■シンク: スクエア520 ■コンロ開口: Gタイプ(W321×D354mm) ■天板厚: T40mm

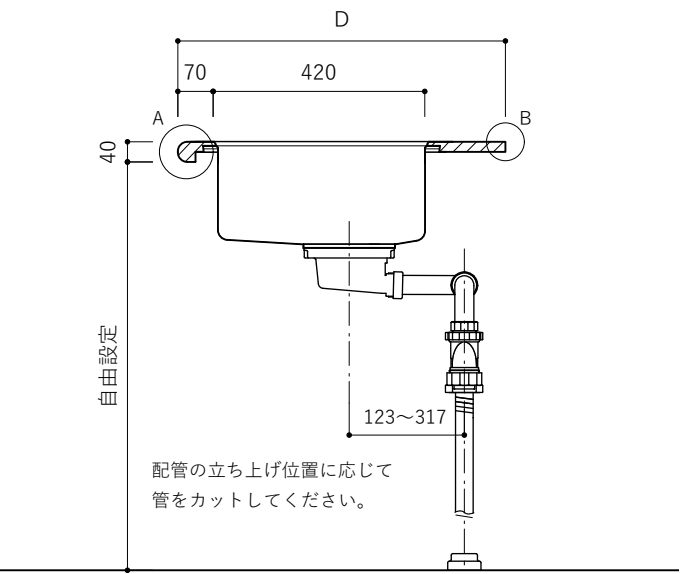
平面図【右シンク】S=1:15



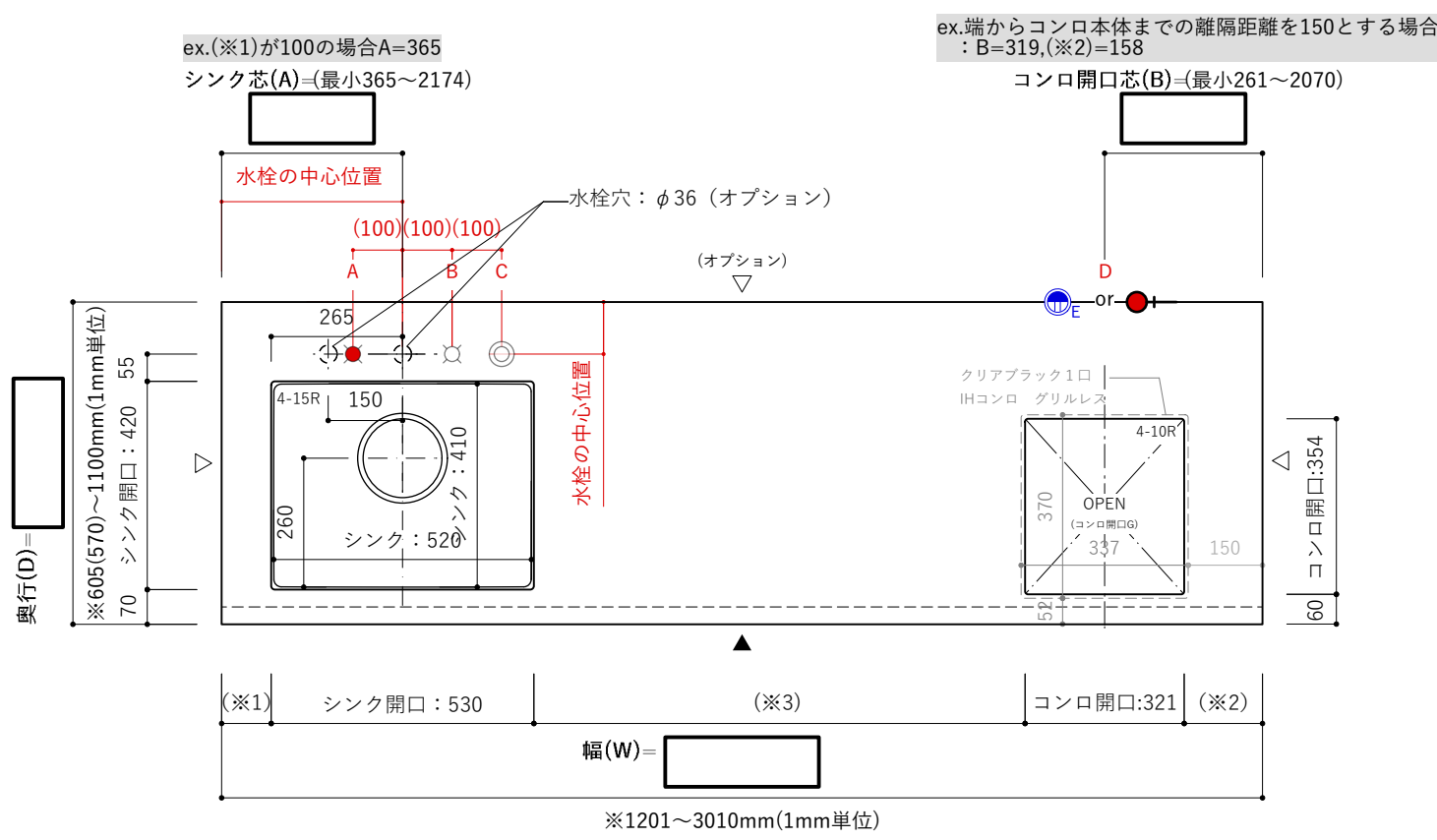
断面図 (シンク正面) S=1:15



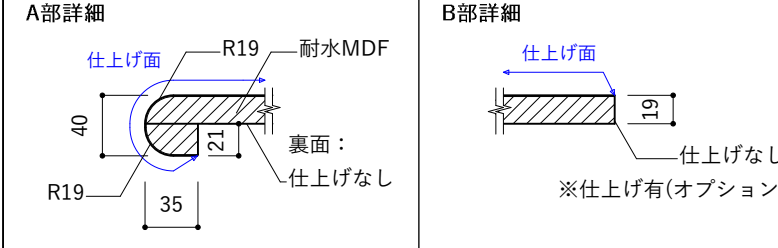
断面図 (シンク横) S=1:15



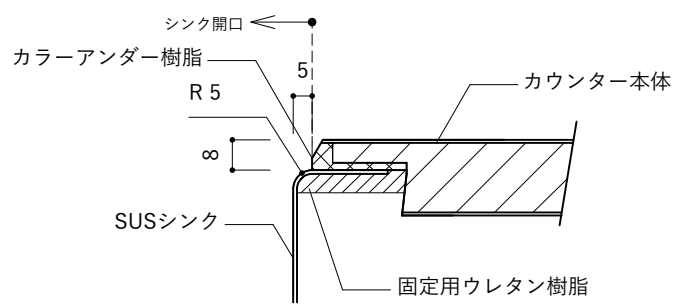
平面図【左シンク】S=1:15



天板断面 S=1:4



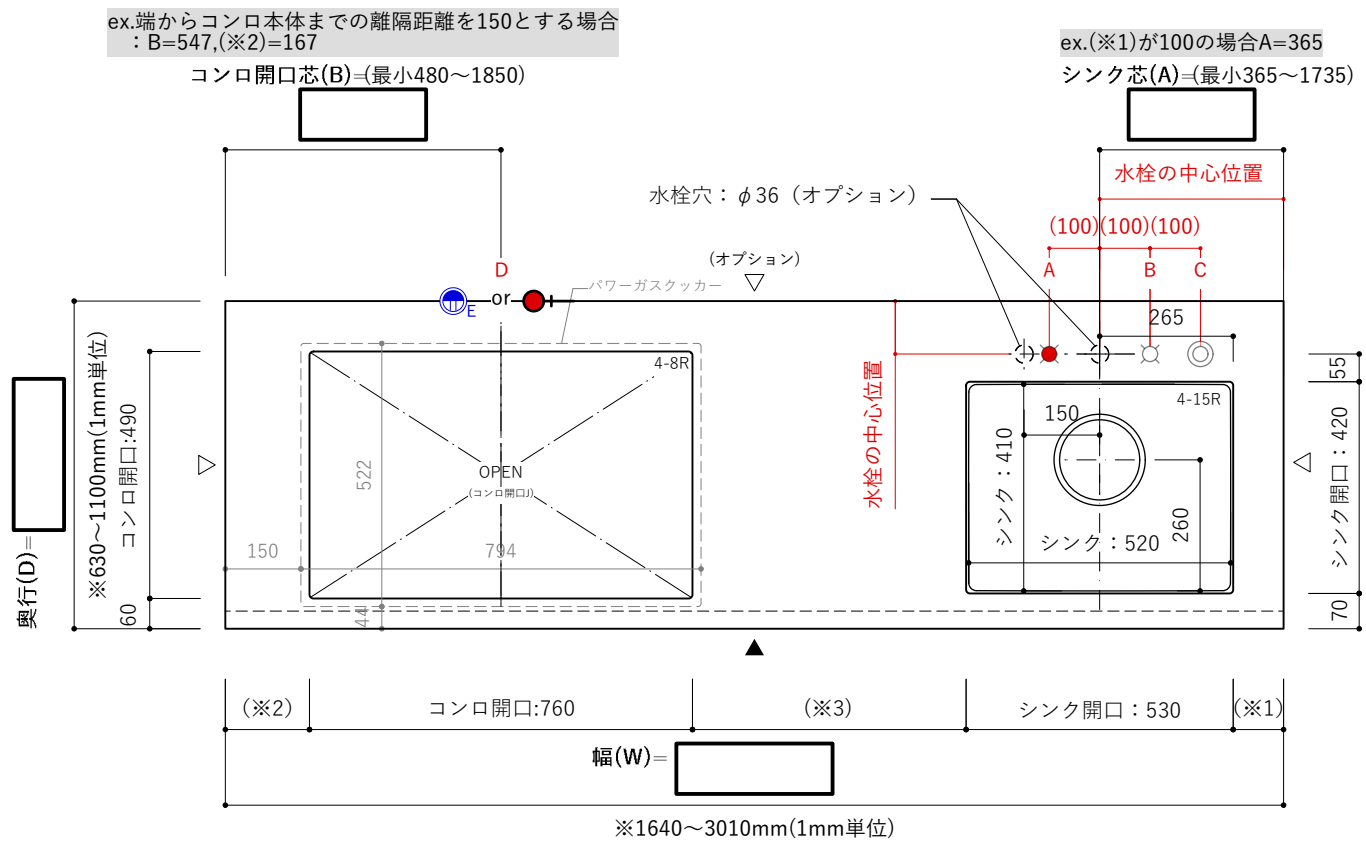
シンク納まり S=1:2



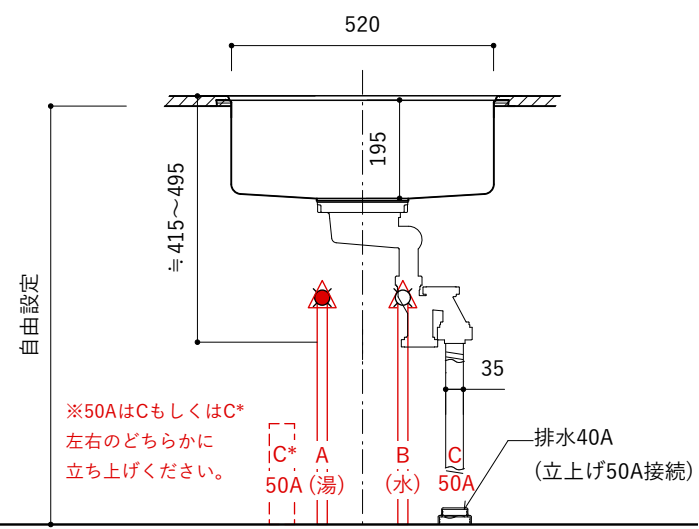
■仕様表																						
名称	仕様																					
天板	メラミンポストフォーム天板 t40mm 三辺小口仕上げor四辺小口仕上げ 裏面仕上なし ▲: 小口巻き込み仕上げ △: 小口仕上げ																					
シンク	スクエアシンク520 ・幅 520mm×奥行 410mm×深さ 195mm ・SUS304 T1.0 (角R15) ・排水トラップ・蛇腹ホース付属 ・静音シート・結露防止カバー ※ありorなし ・排水位置: 中央 φ180																					
<p>・ご希望の幅(W)・奥行(D)が指定可能です。 ・サイズの指定は1mm単位でお願いいたします。 ・端数が生じた場合は整数にてご指定ください。 ・納品サイズは数ミリの交差があります。 ・シンク・コンロの位置がキャビネットと干渉しないかご確認ください。 ・下部キャビネット、設備機器との整合性については責任を負いかねます。 ・ご注文・見積りは商品ページよりお願いいたします。 ・シンク・コンロサイズが商品ページの注文内容と合っているかご確認ください。</p> <p>(※1) 天板端からシンクまでの距離。最小寸法は「100mm」 (※2) 天板端からコンロ開口までの距離。最小寸法は「100mm」 (※3) シンクとコンロ開口までの距離。最小寸法は「150mm」 (※4) 幅(W)・奥行(D)部には指定可能な最小寸法と最大寸法を記載しております。 水栓有無で最小寸法が異なる場合がありますが、その場合は ( )内に水栓無の場合の最小寸法を記載しております。</p> <p><b>設備位置について(参考図)</b> サイズオーダーによる天板の部材販売という商品の特性上、設備指定図面がございません。 A~Cは一般的な混合水栓でシンク中央に水栓とシンク排水口がある場合の参考位置です。 ※内容・位置は責任を負うものではありません。 ※( )内の寸法値は参考寸法です。 配管等の位置や接続については、ご採用になる設備機器や天板下部のご計画に応じて、設計・施工業者様へご相談ください。</p> <p><b>■給排水(参考)</b></p> <table border="1"> <tr> <td>A</td> <td>混合栓用給湯</td> <td>*Cの排水位置は、</td> </tr> <tr> <td>B</td> <td>混合栓用給水</td> <td>ホース式混合水栓ではない場合は</td> </tr> <tr> <td>C</td> <td>シンク用排水</td> <td>水栓位置の真下に立上げ可能です。</td> </tr> <tr> <td></td> <td></td> <td>給湯・給水管、および水栓のホースに</td> </tr> <tr> <td></td> <td></td> <td>干渉しない位置に立上げてください。</td> </tr> </table> <p><b>■ガスorIHコンロ(参考)</b></p> <table border="1"> <tr> <td>D</td> <td>コンロ用ガス管</td> <td>*壁か床立上げによる接続かは</td> </tr> <tr> <td>D</td> <td>IHコンロ用電源</td> <td>計画に応じてご決定ください。</td> </tr> </table>		A	混合栓用給湯	*Cの排水位置は、	B	混合栓用給水	ホース式混合水栓ではない場合は	C	シンク用排水	水栓位置の真下に立上げ可能です。			給湯・給水管、および水栓のホースに			干渉しない位置に立上げてください。	D	コンロ用ガス管	*壁か床立上げによる接続かは	D	IHコンロ用電源	計画に応じてご決定ください。
A	混合栓用給湯	*Cの排水位置は、																				
B	混合栓用給水	ホース式混合水栓ではない場合は																				
C	シンク用排水	水栓位置の真下に立上げ可能です。																				
		給湯・給水管、および水栓のホースに																				
		干渉しない位置に立上げてください。																				
D	コンロ用ガス管	*壁か床立上げによる接続かは																				
D	IHコンロ用電源	計画に応じてご決定ください。																				

■シンク: スクエア520 ■コンロ開口: Jタイプ(W760×D490mm) ■天板厚: T40mm

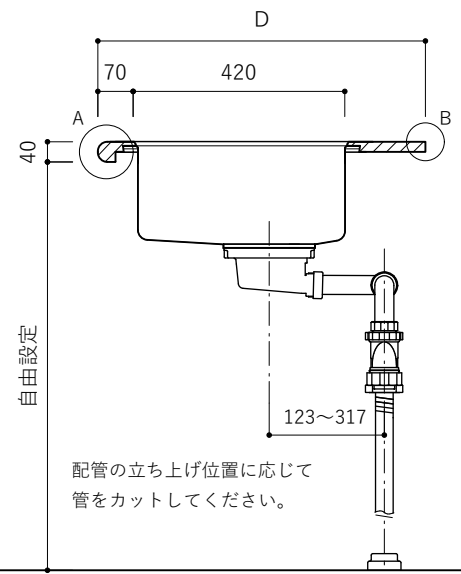
平面図【右シンク】 S=1:15



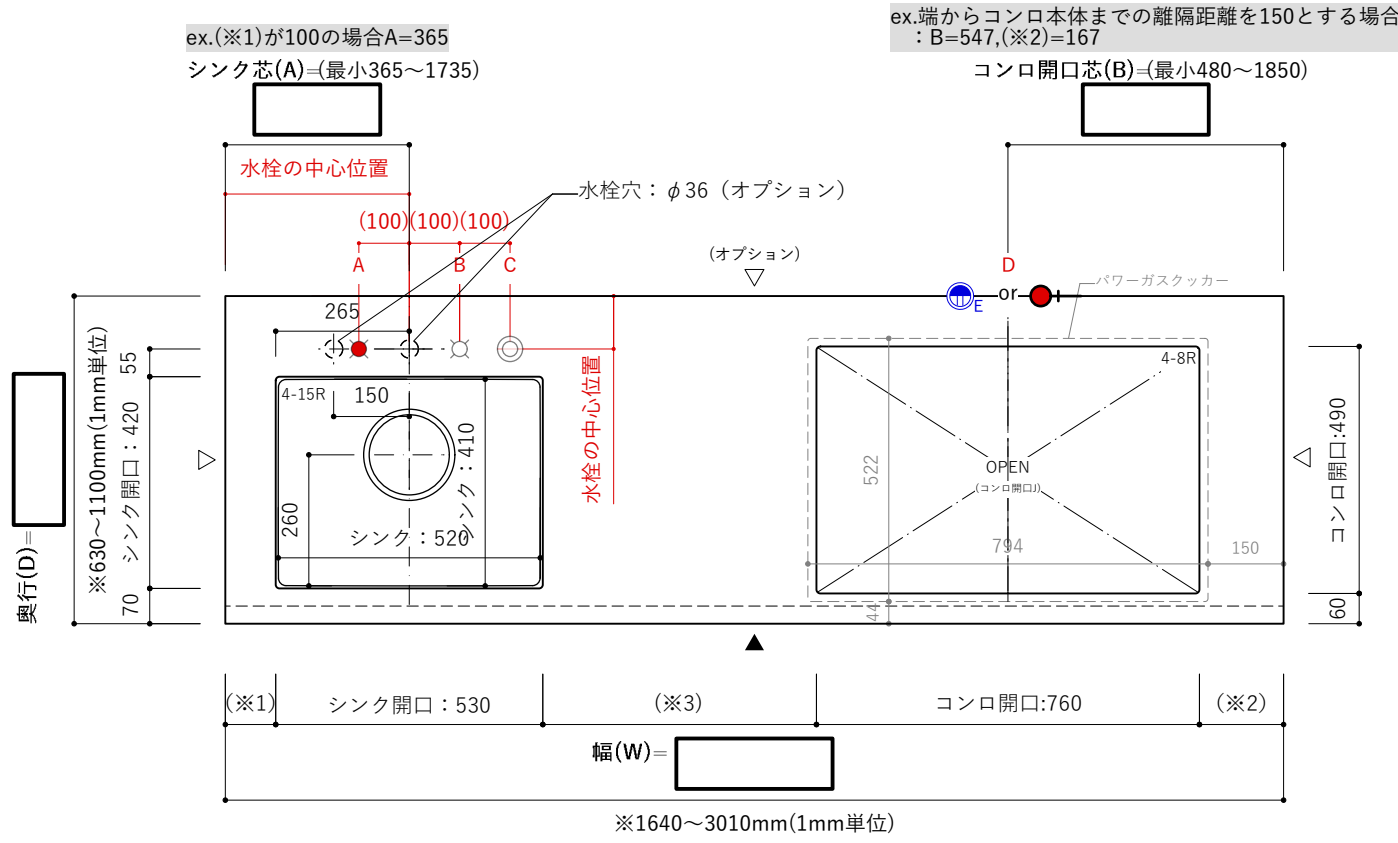
断面図 (シンク正面) S=1:15



断面図 (シンク横) S=1:15

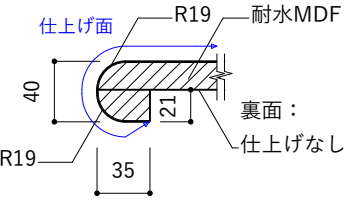


平面図【左シンク】 S=1:15

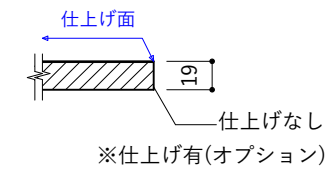


天板断面 S=1:4

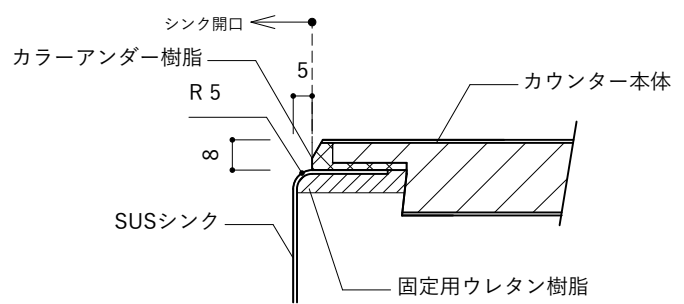
A部詳細



B部詳細



シンク納まり S=1:2

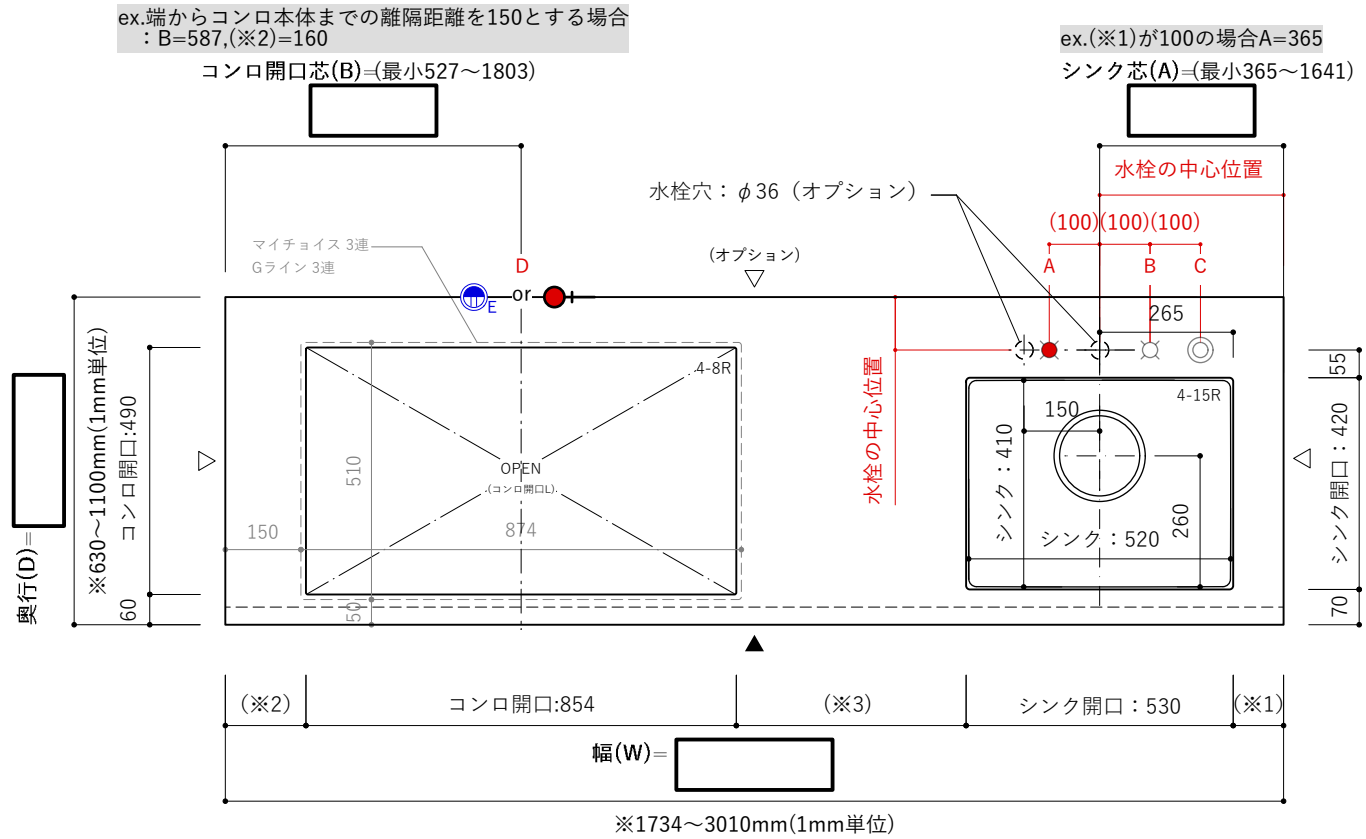


■仕様表																													
名称	仕様																												
天板	メラミンポストフォーム天板 t40mm 三辺小口仕上げor四辺小口仕上げ 裏面仕上なし ▲: 小口巻き込み仕上げ △: 小口仕上げ																												
シンク	<ul style="list-style-type: none"> <li>SUS304 T1.0 (角R15)</li> <li>排水トラップ・蛇腹ホース付属</li> <li>静音シート・結露防止カバー ※ありorなし</li> <li>排水位置: 中央 φ180</li> </ul>																												
<p>・ご希望の幅(W)・奥行(D)が指定可能です。</p> <p>・サイズの指定は1mm単位でお願いいたします。</p> <p>・端数が生じた場合は整数にてご指定ください。</p> <p>・納品サイズは数ミリの交差があります。</p> <p>・シンク・コンロの位置がキャビネットと干渉しないかご確認ください。</p> <p>・下部キャビネット、設備機器との整合性については責任を負いかねます。</p> <p>・ご注文・見積りは商品ページよりお願いいたします。</p> <p>・シンク・コンロサイズが商品ページの注文内容と合っているかご確認ください。</p> <p>(※1) 天板端からシンクまでの距離。最小寸法は「100mm」</p> <p>(※2) 天板端からコンロ開口までの距離。最小寸法は「100mm」</p> <p>(※3) シンクとコンロ開口までの距離。最小寸法は「150mm」</p> <p>(※4) 幅(W)・奥行(D)部には指定可能な最小寸法と最大寸法を記載しております。</p> <p>水栓有無で最小寸法が異なる場合がありますが、その場合は( )内に水栓無の場合の最小寸法を記載しております。</p> <p><b>設備位置について(参考図)</b></p> <p>サイズオーダーによる天板の部材販売という商品の特性上、設備指定図面がございません。</p> <p>A~Cは一般的な混合水栓でシンク中央に水栓とシンク排水口がある場合の参考位置です。</p> <p>※内容・位置は責任を負うものではありません。</p> <p>※( )内の寸法値は参考寸法です。</p> <p>配管等の位置や接続については、ご採用になる設備機器や天板下部のご計画に応じて、設計・施工業者様へご相談ください。</p> <p><b>■給排水(参考)</b></p> <table border="1"> <tr> <td>A</td> <td>●</td> <td>混合栓用給湯</td> <td>*Cの排水位置は、</td> </tr> <tr> <td>B</td> <td>○</td> <td>混合栓用給水</td> <td>ホース式混合水栓ではない場合は</td> </tr> <tr> <td>C</td> <td>◎</td> <td>シンク用排水</td> <td>水栓位置の真下に立ち上げ可能です。</td> </tr> <tr> <td></td> <td></td> <td></td> <td>給湯・給水管、および水栓のホースに</td> </tr> <tr> <td></td> <td></td> <td></td> <td>干渉しない位置に立ち上げてください。</td> </tr> </table> <p><b>■ガスorIHコンロ(参考)</b></p> <table border="1"> <tr> <td>D</td> <td>●</td> <td>コンロ用ガス管</td> <td>*壁か床立ち上げによる接続かは</td> </tr> <tr> <td>D</td> <td>●</td> <td>IHコンロ用電源</td> <td>計画に応じてご決定ください。</td> </tr> </table>		A	●	混合栓用給湯	*Cの排水位置は、	B	○	混合栓用給水	ホース式混合水栓ではない場合は	C	◎	シンク用排水	水栓位置の真下に立ち上げ可能です。				給湯・給水管、および水栓のホースに				干渉しない位置に立ち上げてください。	D	●	コンロ用ガス管	*壁か床立ち上げによる接続かは	D	●	IHコンロ用電源	計画に応じてご決定ください。
A	●	混合栓用給湯	*Cの排水位置は、																										
B	○	混合栓用給水	ホース式混合水栓ではない場合は																										
C	◎	シンク用排水	水栓位置の真下に立ち上げ可能です。																										
			給湯・給水管、および水栓のホースに																										
			干渉しない位置に立ち上げてください。																										
D	●	コンロ用ガス管	*壁か床立ち上げによる接続かは																										
D	●	IHコンロ用電源	計画に応じてご決定ください。																										

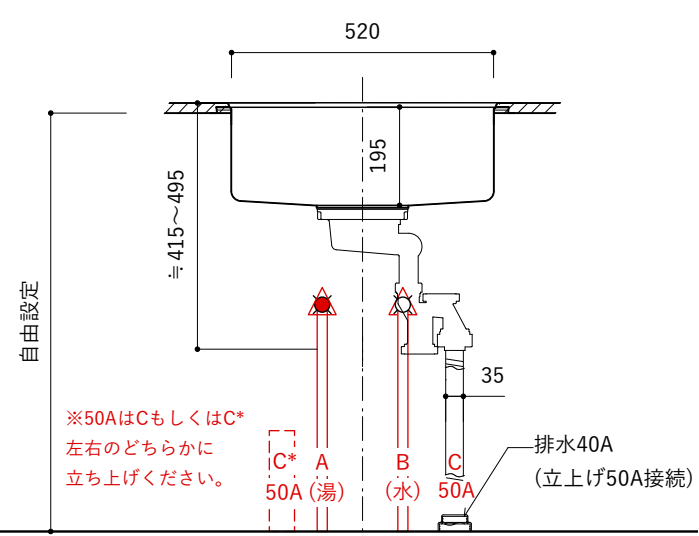


■シンク: スクエア520 ■コンロ開口: Lタイプ(W854×D490mm) ■天板厚: T40mm

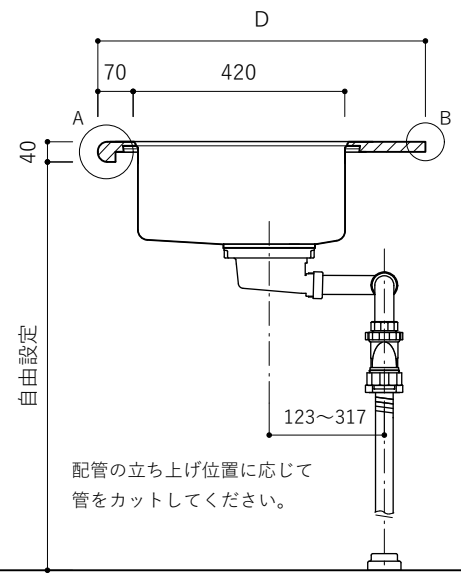
平面図【右シンク】S=1:15



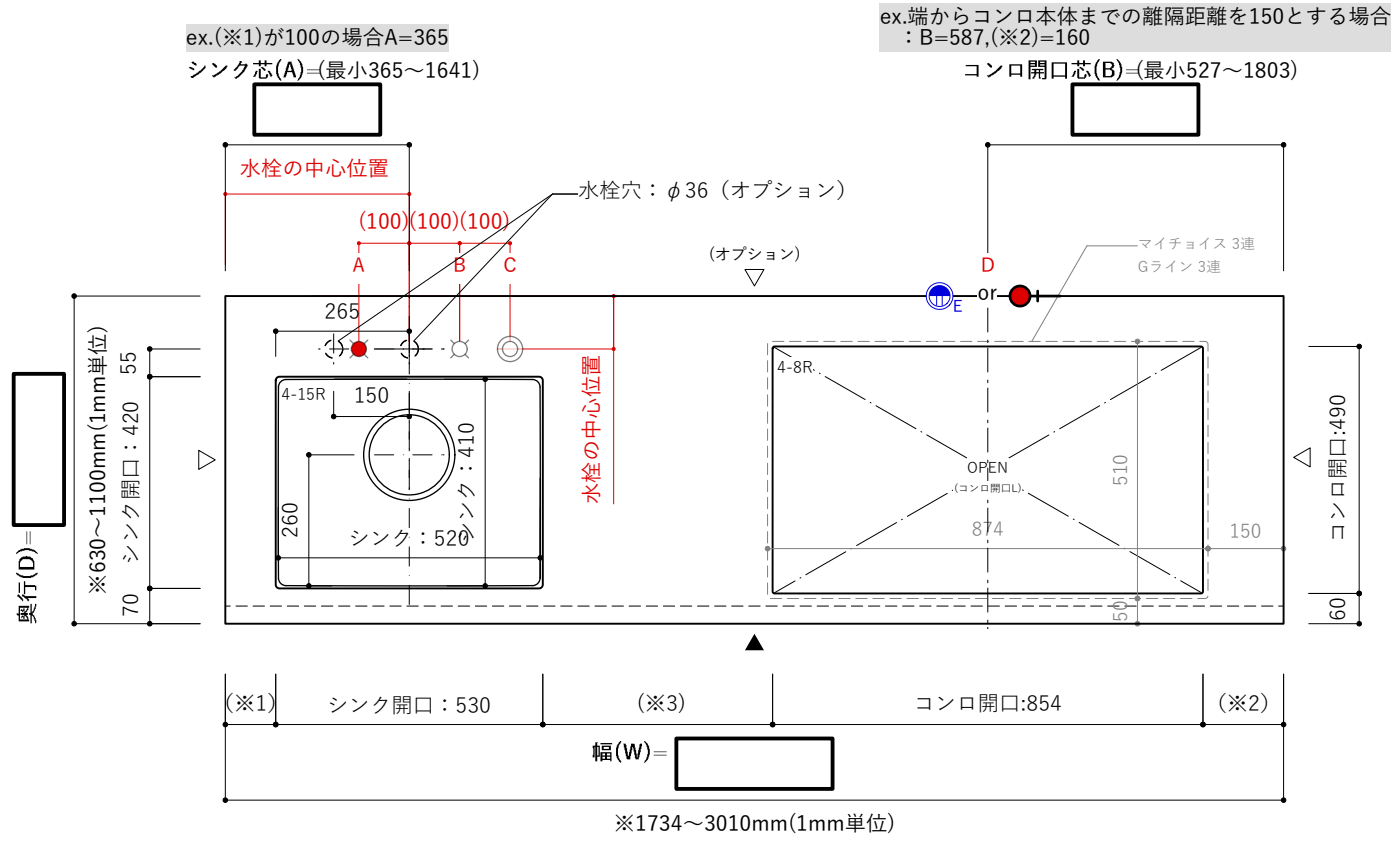
断面図 (シンク正面) S=1:15



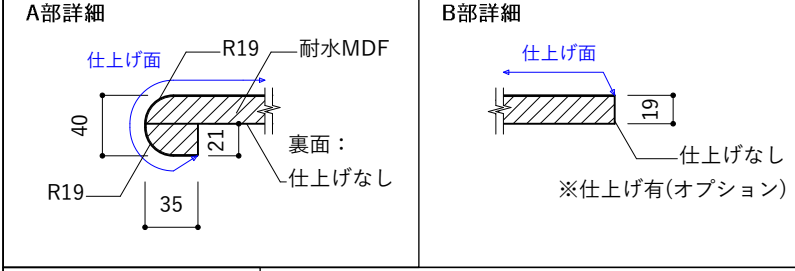
断面図 (シンク横) S=1:15



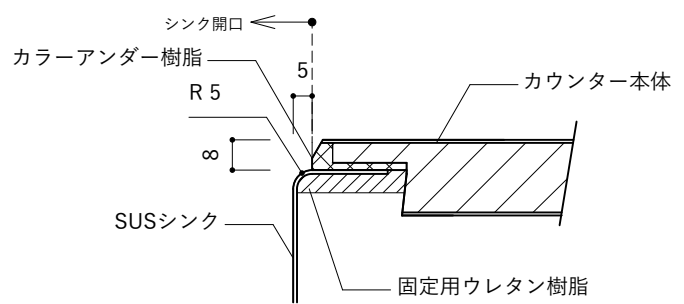
平面図【左シンク】S=1:15



天板断面 S=1:4



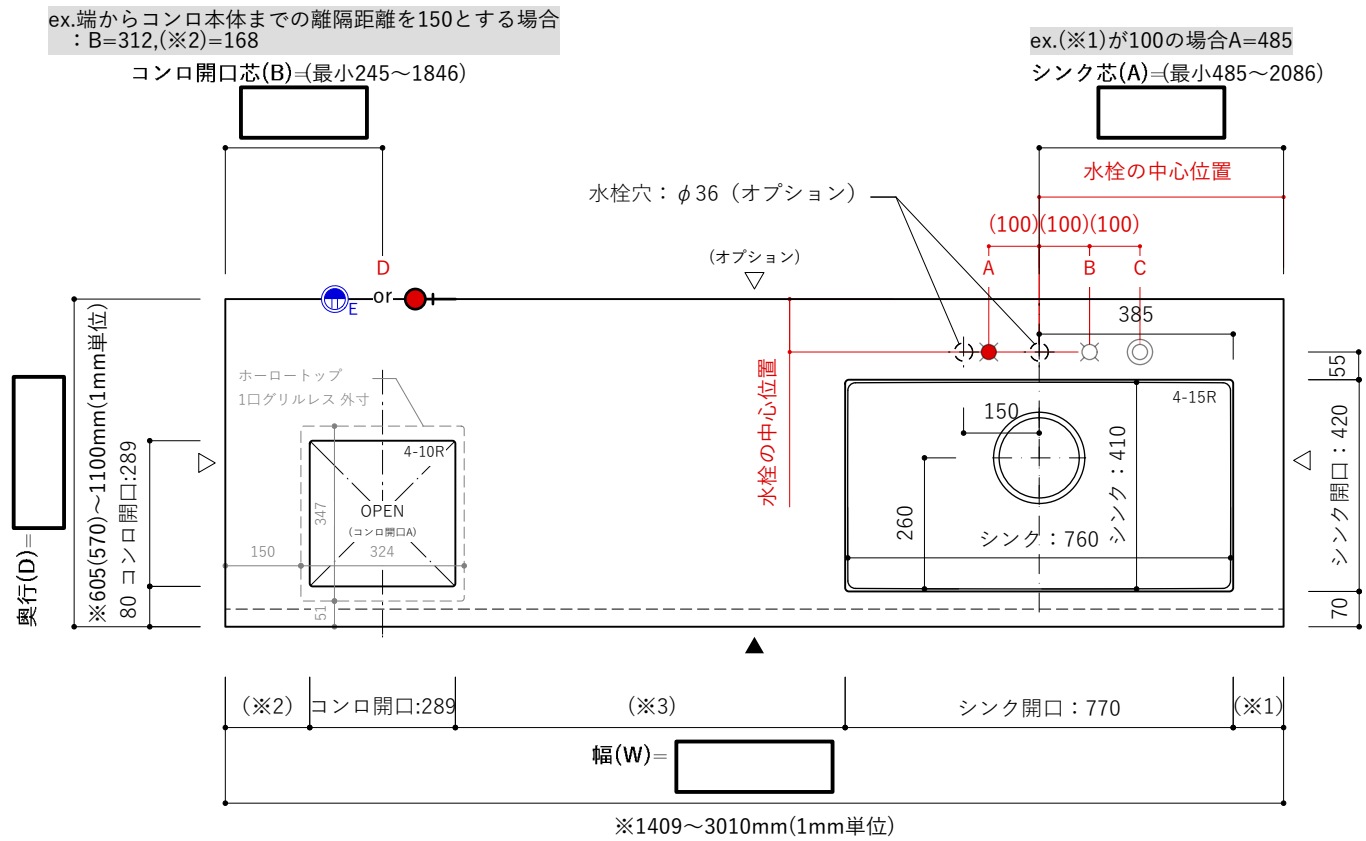
シンク納まり S=1:2



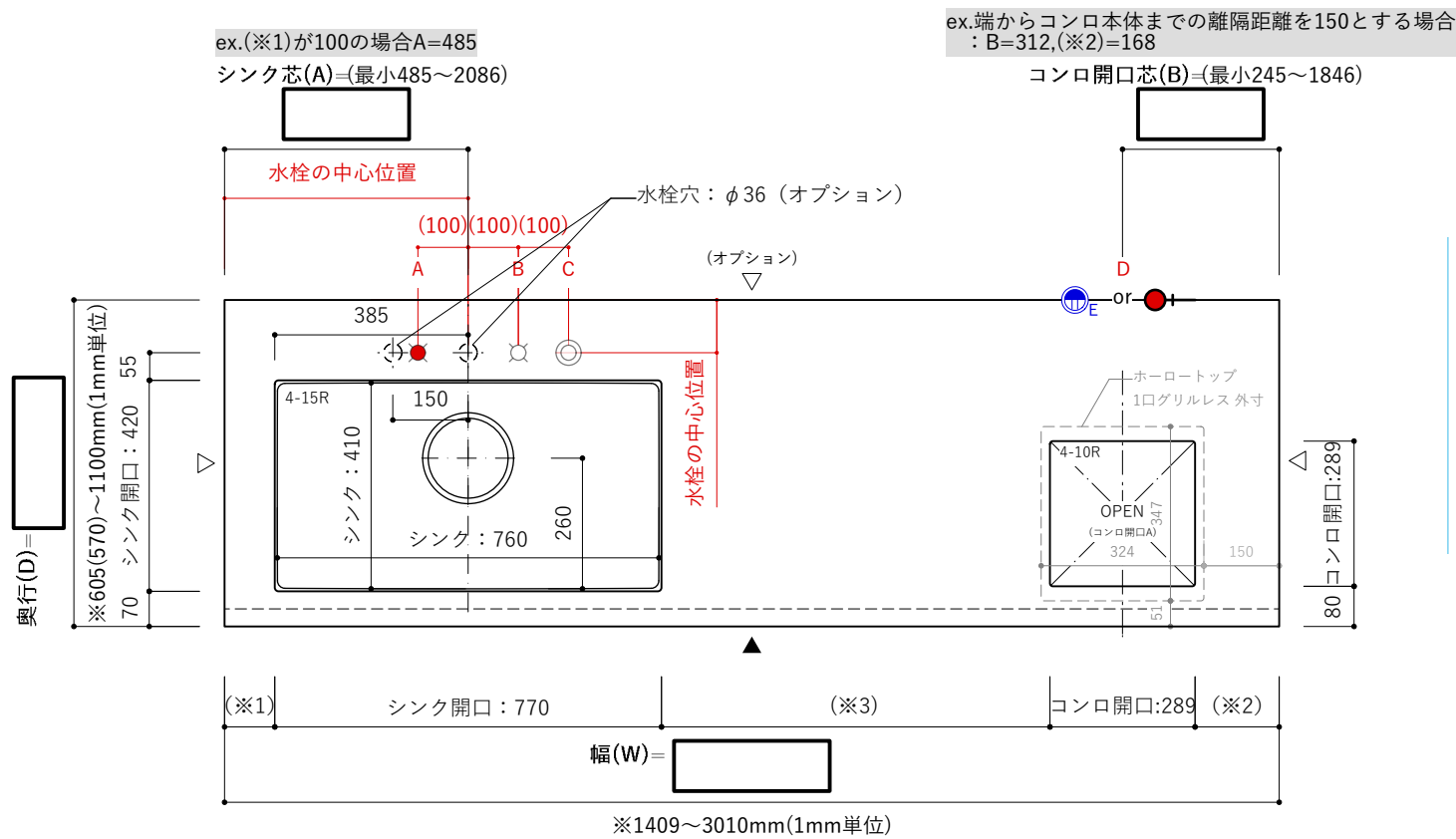
■仕様表																					
名称	仕様																				
天板	メラミンポストフォーム天板 t40mm 三辺小口仕上げor四辺小口仕上げ 裏面仕上げなし ▲: 小口巻き込み仕上げ △: 小口仕上げ																				
シンク	スクエアシンク520 ・幅 520mm×奥行 410mm×深さ 195mm ・SUS304 T1.0 (角R15) ・排水トラップ・蛇腹ホース付属 ・整音シート・結露防止カバー ※ありorなし ・排水位置: 中央 φ180																				
・ご希望の幅(W)・奥行(D)が指定可能です。 ・サイズの指定は1mm単位でお願いいたします。 ・端数が生じた場合は整数にてご指定ください。 ・納品サイズは数ミリの交差があります。 ・シンク・コンロの位置がキャビネットと干渉しないかご確認ください。 ・下部キャビネット、設備機器との整合性については責任を負いかねます。 ・ご注文・見積りは商品ページよりお願いいたします。 ・シンク・コンロサイズが商品ページの注文内容と合っているかご確認ください。																					
(※1) 天板端からシンクまでの距離。最小寸法は「100mm」 (※2) 天板端からコンロ開口までの距離。最小寸法は「100mm」 (※3) シンクとコンロ開口までの距離。最小寸法は「150mm」 (※4) 幅(W)・奥行(D)部には指定可能な最小寸法と最大寸法を記載しております。 水栓有無で最小寸法が異なる場合がありますが、その場合は( )内に水栓無の場合の最小寸法を記載しております。																					
<b>設備位置について(参考図)</b> サイズオーダーによる天板の部材販売という商品の特性上、設備指定図面がございません。 A~Cは一般的な混合水栓でシンク中央に水栓とシンク排水口がある場合の参考位置です。 ※内容・位置は責任を負うものではありません。 ※( )内の寸法値は参考寸法です。 配管等の位置や接続については、ご採用になる設備機器や天板下部のご計画に応じて、設計・施工業者様へご相談ください。																					
<b>■給排水(参考)</b> <table border="1"> <tr> <td>A</td> <td>●</td> <td>混合栓用給湯</td> <td>*Cの排水位置は、</td> </tr> <tr> <td>B</td> <td>⊗</td> <td>混合栓用給水</td> <td>ホース式混合水栓ではない場合は</td> </tr> <tr> <td>C</td> <td>◎</td> <td>シンク用排水</td> <td>水栓位置の真下に立ち上げ可能です。</td> </tr> <tr> <td></td> <td></td> <td></td> <td>給湯・給水管、および水栓のホースに</td> </tr> <tr> <td></td> <td></td> <td></td> <td>干渉しない位置に立ち上げてください。</td> </tr> </table>		A	●	混合栓用給湯	*Cの排水位置は、	B	⊗	混合栓用給水	ホース式混合水栓ではない場合は	C	◎	シンク用排水	水栓位置の真下に立ち上げ可能です。				給湯・給水管、および水栓のホースに				干渉しない位置に立ち上げてください。
A	●	混合栓用給湯	*Cの排水位置は、																		
B	⊗	混合栓用給水	ホース式混合水栓ではない場合は																		
C	◎	シンク用排水	水栓位置の真下に立ち上げ可能です。																		
			給湯・給水管、および水栓のホースに																		
			干渉しない位置に立ち上げてください。																		
<b>■ガスorIHコンロ(参考)</b> <table border="1"> <tr> <td>D</td> <td>●</td> <td>コンロ用ガス管</td> <td>*壁か床立ち上げによる接続かは</td> </tr> <tr> <td>D</td> <td>⊕</td> <td>IHコンロ用電源</td> <td>計画に応じてご決定ください。</td> </tr> </table>		D	●	コンロ用ガス管	*壁か床立ち上げによる接続かは	D	⊕	IHコンロ用電源	計画に応じてご決定ください。												
D	●	コンロ用ガス管	*壁か床立ち上げによる接続かは																		
D	⊕	IHコンロ用電源	計画に応じてご決定ください。																		

■シンク: スクエア 760 ■コンロ開口: Aタイプ(W289×D289mm) ■天板厚: T40mm

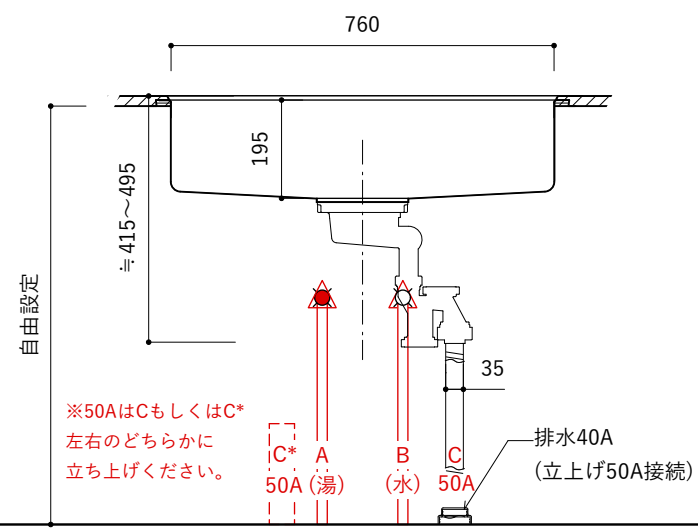
平面図【右シンク】 S=1:15



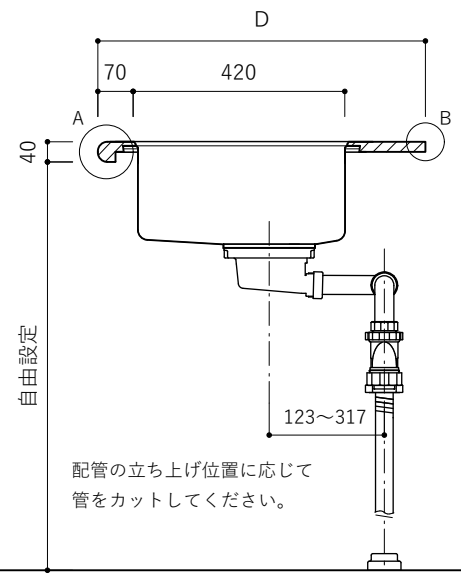
平面図【左シンク】 S=1:15



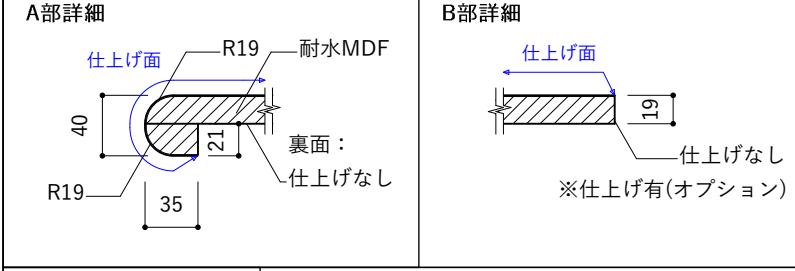
断面図 (シンク正面) S=1:15



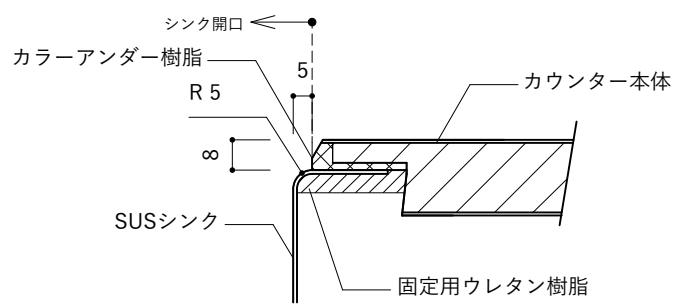
断面図 (シンク横) S=1:15



天板断面 S=1:4



シンク納まり S=1:2



仕様表

名称	仕様
天板	メラミンポストフォーム天板 t40mm 三辺小口仕上げor四辺小口仕上げ 裏面仕上なし ▲: 小口巻き込み仕上げ △: 小口仕上げ
シンク	スクエアシンク760 ・幅 760mm×奥行 410mm×深さ 195mm ・SUS304 T1.0 (角R15) ・排水トラップ・蛇腹ホース付属 ・静音シート・結露防止カバー ※ありorなし ・排水位置: 中央 φ180

・ご希望の幅(W)・奥行(D)が指定可能です。  
・サイズの指定は1mm単位でお願いいたします。  
・端数が生じた場合は整数にてご指定ください。  
・納品サイズは数ミリの交差があります。  
・シンク・コンロの位置がキャビネットと干渉しないかご確認ください。  
・下部キャビネット、設備機器との整合性については責任を負いかねます。  
・ご注文・見積りは商品ページよりお願いいたします。  
・シンク・コンロサイズが商品ページの注文内容と合っているかご確認ください。

(※1) 天板端からシンクまでの距離。最小寸法は「100mm」  
(※2) 天板端からコンロ開口までの距離。最小寸法は「100mm」  
(※3) シンクとコンロ開口までの距離。最小寸法は「150mm」  
(※4) 幅(W)・奥行(D)部には指定可能な最小寸法と最大寸法を記載しております。  
水栓有無で最小寸法が異なる場合がありますが、その場合は ( )内に水栓無の場合の最小寸法を記載しております。

設備位置について(参考図)  
サイズオーダーによる天板の部材販売という商品の特性上、設備指定図面がございません。  
A~Cは一般的な混合水栓でシンク中央に水栓とシンク排水口がある場合の参考位置です。  
※内容・位置は責任を負うものではありません。  
※( )内の寸法値は参考寸法です。  
配管等の位置や接続については、ご採用になる設備機器や天板下部のご計画に応じて、設計・施工業者様へご相談ください。

■給排水(参考)

A	混合栓用給湯	*Cの排水位置は、
B	混合栓用給水	ホース式混合水栓ではない場合は
C	シンク用排水	水栓位置の真下に立ち上げ可能です。
		給湯・給水管、および水栓のホースに
		干渉しない位置に立ち上げてください。

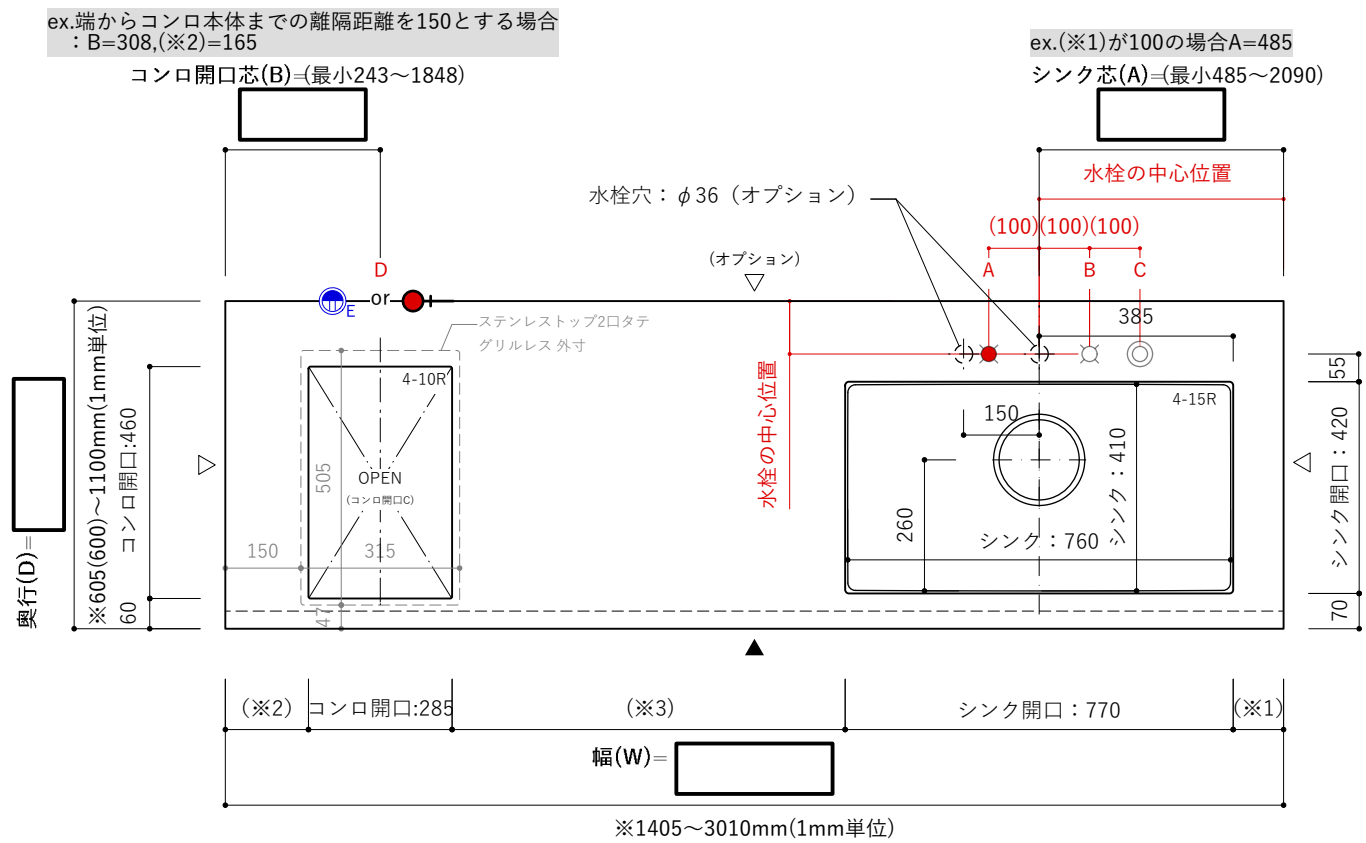
■ガスorIHコンロ(参考)

D	コンロ用ガス管	*壁か床立ち上げによる接続かは
D	IHコンロ用電源	計画に応じてご決定ください。

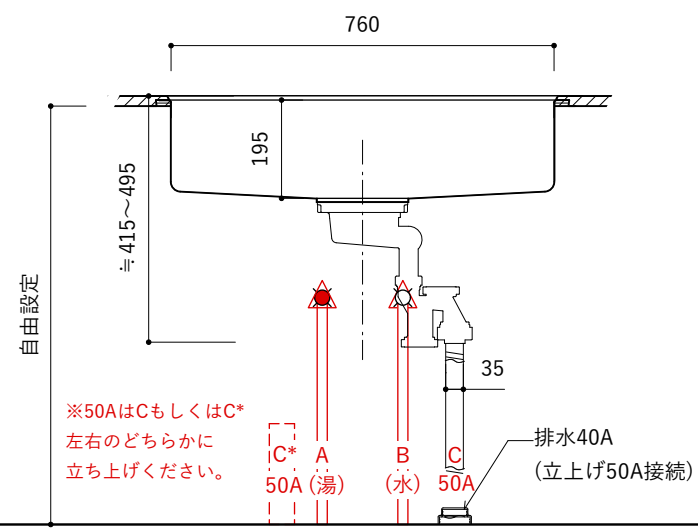


■シンク: スクエア 760    ■コンロ開口: Cタイプ(W285×D460mm)    ■天板厚: T40mm

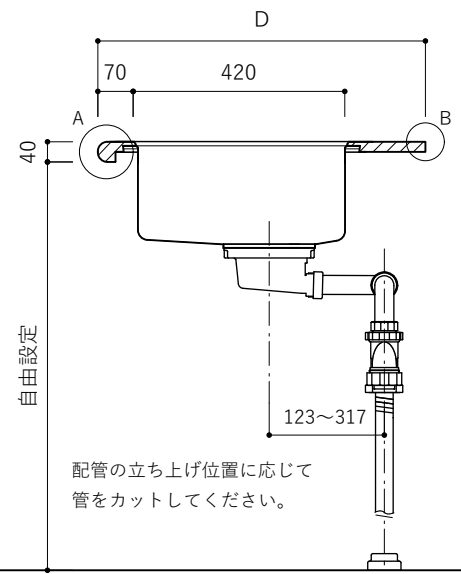
平面図【右シンク】 S=1:15



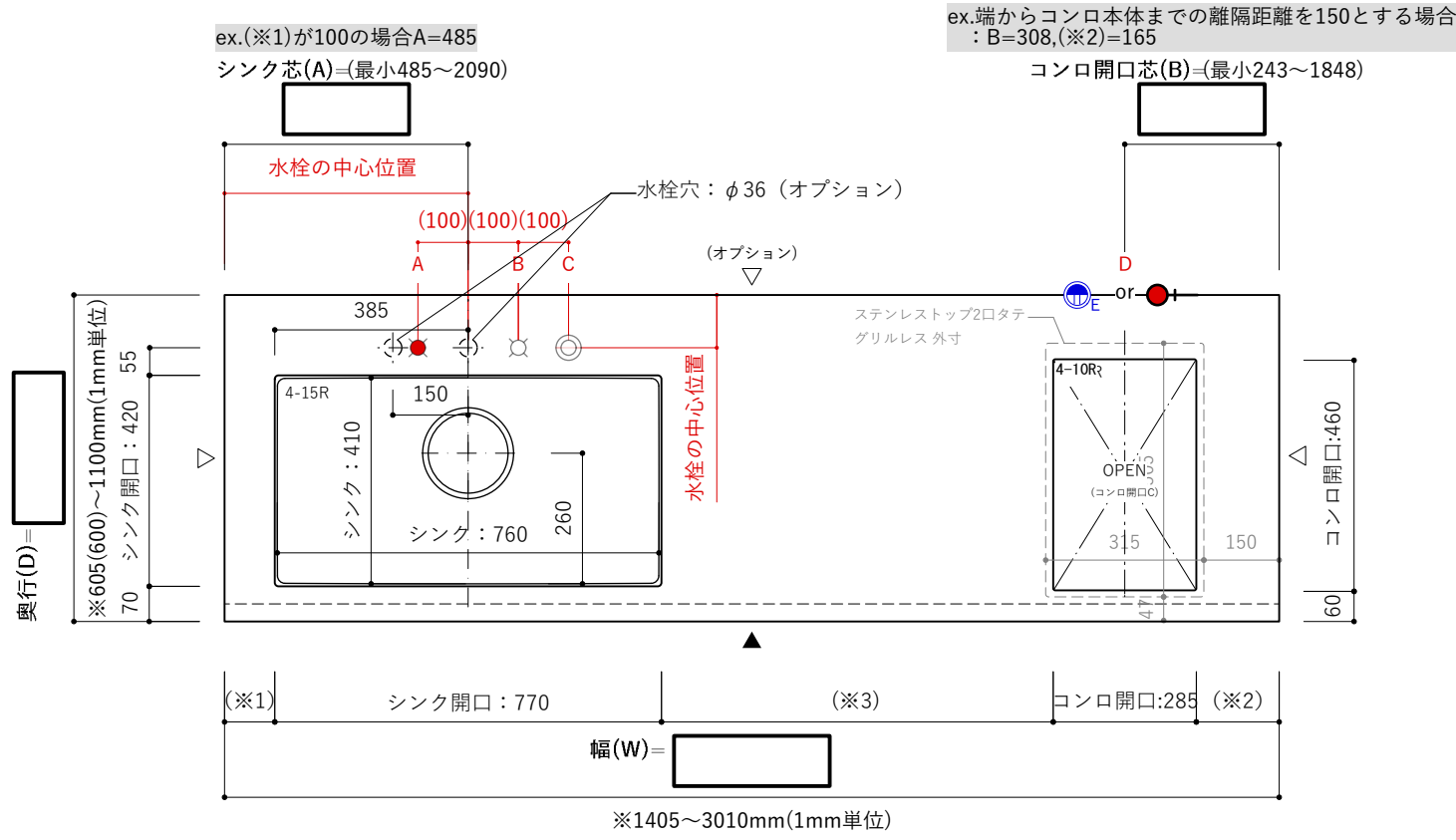
断面図 (シンク正面) S=1:15



断面図 (シンク横) S=1:15

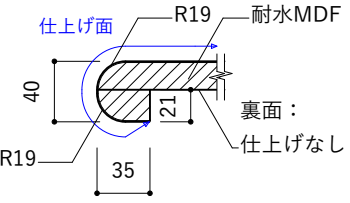


平面図【左シンク】 S=1:15

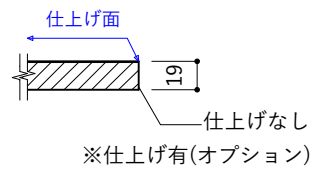


天板断面 S=1:4

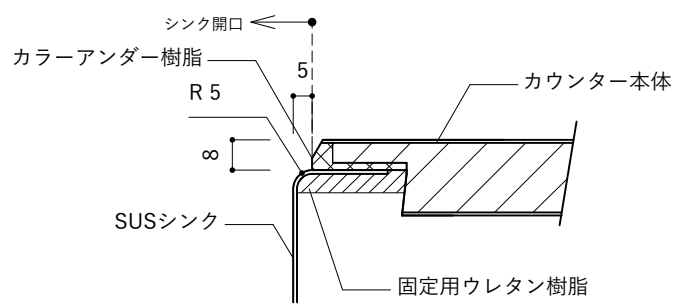
A部詳細



B部詳細



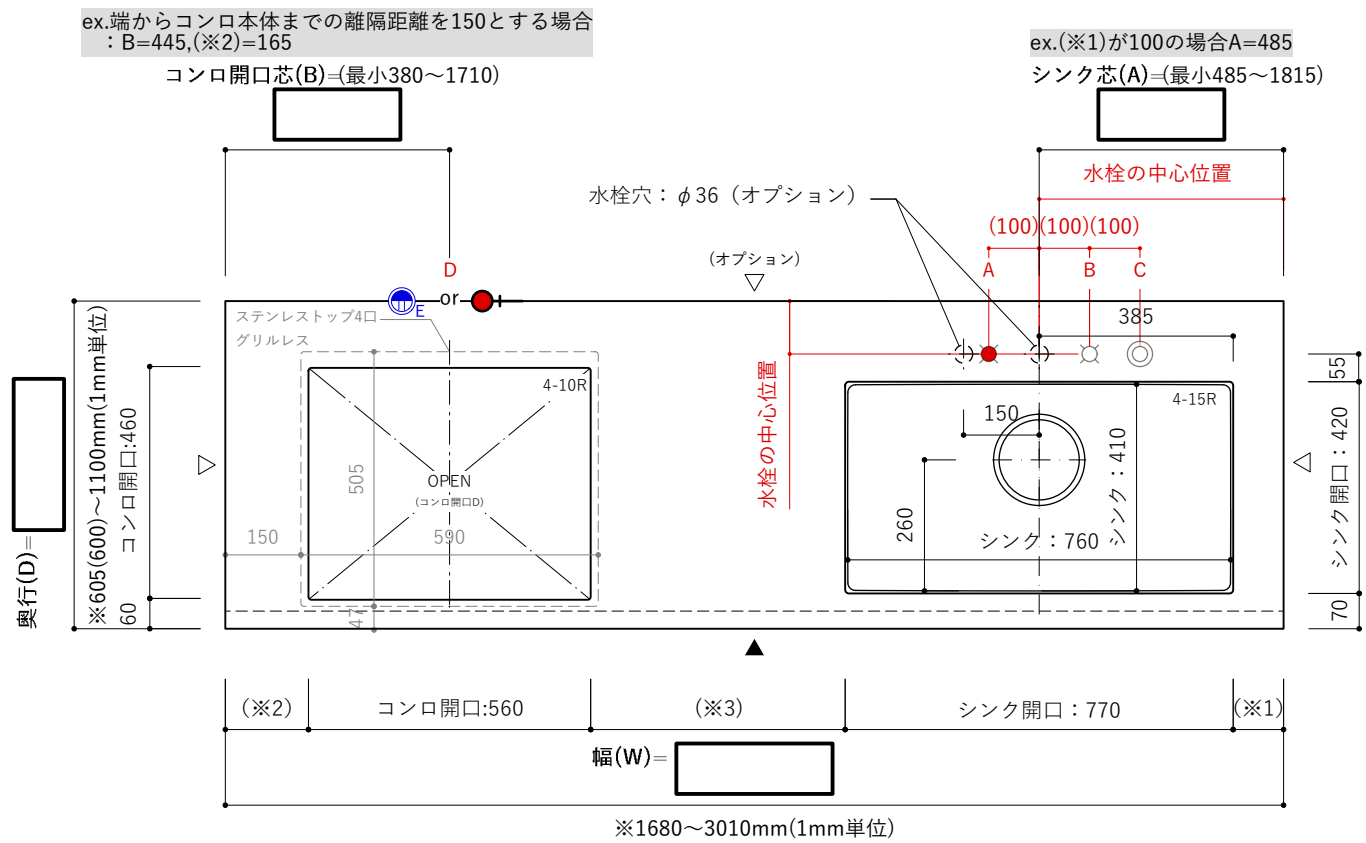
シンク納まり S=1:2



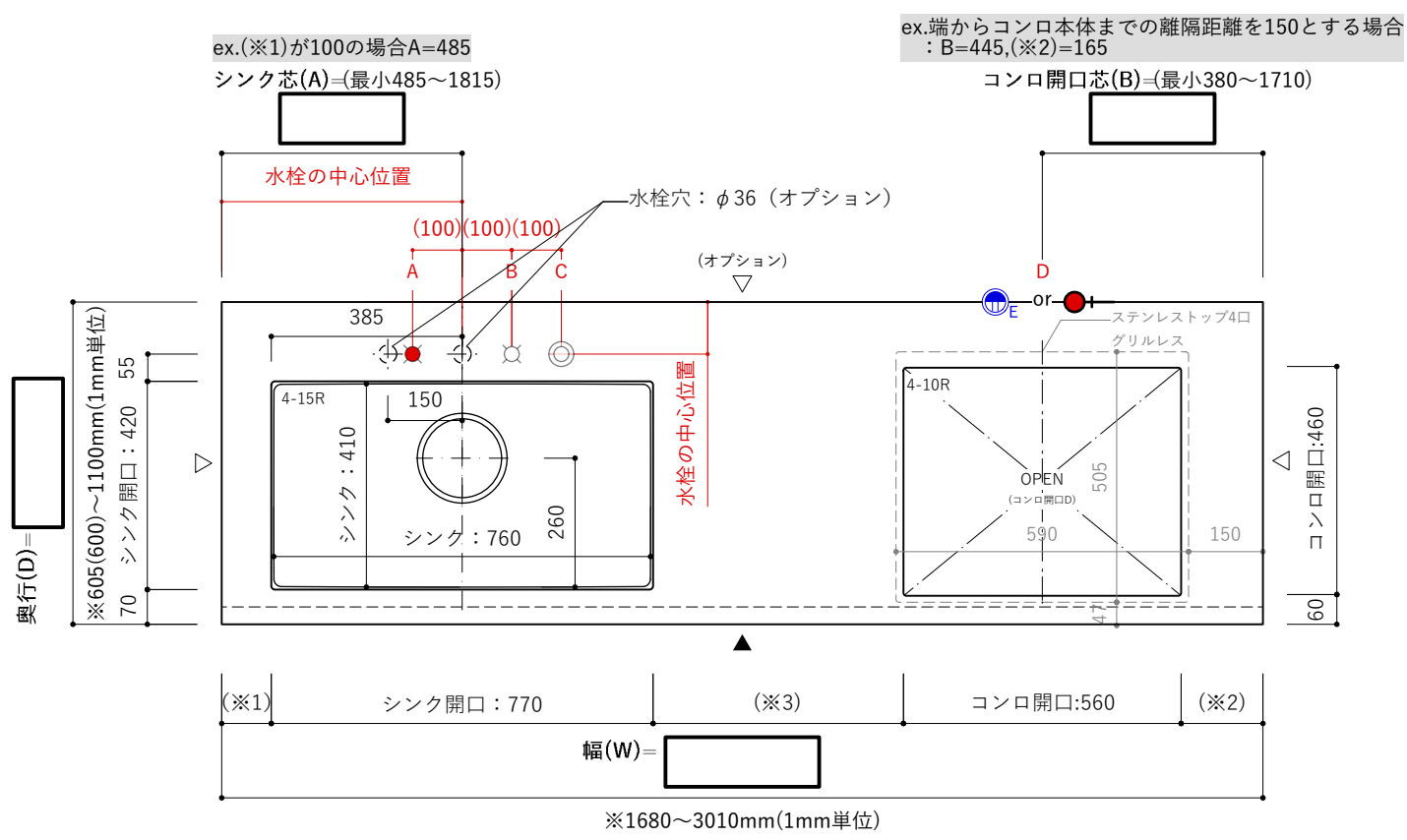
■仕様表																						
名称	仕様																					
天板	メラミンポストフォーム天板 t40mm 三辺小口仕上げor四辺小口仕上げ 裏面仕上なし ▲: 小口巻き込み仕上げ △: 小口仕上げ																					
シンク	スクエアシンク760 ・幅 760mm×奥行 410mm×深さ 195mm ・SUS304 T1.0 (角R15) ・排水トラップ・蛇腹ホース付属 ・静音シート・結露防止カバー ※ありorなし ・排水位置: 中央 φ180																					
<p>・ご希望の幅(W)・奥行(D)が指定可能です。 ・サイズの指定は1mm単位でお願いいたします。 ・端数が生じた場合は整数にてご指定ください。 ・納品サイズは数ミリの交差があります。 ・シンク・コンロの位置がキャビネットと干渉しないかご確認ください。 ・下部キャビネット、設備機器との整合性については責任を負いかねます。 ・ご注文・見積りは商品ページよりお願いいたします。 ・シンク・コンロサイズが商品ページの注文内容と合っているかご確認ください。</p> <p>(※1) 天板端からシンクまでの距離。最小寸法は「100mm」 (※2) 天板端からコンロ開口までの距離。最小寸法は「100mm」 (※3) シンクとコンロ開口までの距離。最小寸法は「150mm」 (※4) 幅(W)・奥行(D)部には指定可能な最小寸法と最大寸法を記載しております。 水栓有無で最小寸法が異なる場合がありますが、その場合は( )内に水栓無の場合の最小寸法を記載しております。</p> <p><b>設備位置について(参考図)</b> サイズオーダーによる天板の部材販売という商品の特性上、設備指定図面がございません。 A~Cは一般的な混合水栓でシンク中央に水栓とシンク排水口がある場合の参考位置です。 ※内容・位置は責任を負うものではありません。 ※( )内の寸法値は参考寸法です。 配管等の位置や接続については、ご採用になる設備機器や天板下部のご計画に応じて、設計・施工業者様へご相談ください。</p> <p><b>■給排水(参考)</b></p> <table border="1"> <tr> <td>A</td> <td>混合栓用給湯</td> <td>*Cの排水位置は、</td> </tr> <tr> <td>B</td> <td>混合栓用給水</td> <td>ホース式混合水栓ではない場合は</td> </tr> <tr> <td>C</td> <td>シンク用排水</td> <td>水栓位置の真下に立ち上げ可能です。</td> </tr> <tr> <td></td> <td></td> <td>給湯・給水管、および水栓のホースに</td> </tr> <tr> <td></td> <td></td> <td>干渉しない位置に立ち上げてください。</td> </tr> </table> <p><b>■ガスorIHコンロ(参考)</b></p> <table border="1"> <tr> <td>D</td> <td>コンロ用ガス管</td> <td>*壁か床立ち上げによる接続かは</td> </tr> <tr> <td>D</td> <td>IHコンロ用電源</td> <td>計画に応じてご決定ください。</td> </tr> </table>		A	混合栓用給湯	*Cの排水位置は、	B	混合栓用給水	ホース式混合水栓ではない場合は	C	シンク用排水	水栓位置の真下に立ち上げ可能です。			給湯・給水管、および水栓のホースに			干渉しない位置に立ち上げてください。	D	コンロ用ガス管	*壁か床立ち上げによる接続かは	D	IHコンロ用電源	計画に応じてご決定ください。
A	混合栓用給湯	*Cの排水位置は、																				
B	混合栓用給水	ホース式混合水栓ではない場合は																				
C	シンク用排水	水栓位置の真下に立ち上げ可能です。																				
		給湯・給水管、および水栓のホースに																				
		干渉しない位置に立ち上げてください。																				
D	コンロ用ガス管	*壁か床立ち上げによる接続かは																				
D	IHコンロ用電源	計画に応じてご決定ください。																				

■シンク: スクエア 760    ■コンロ開口: Dタイプ(W560×D460mm)    ■天板厚: T40mm

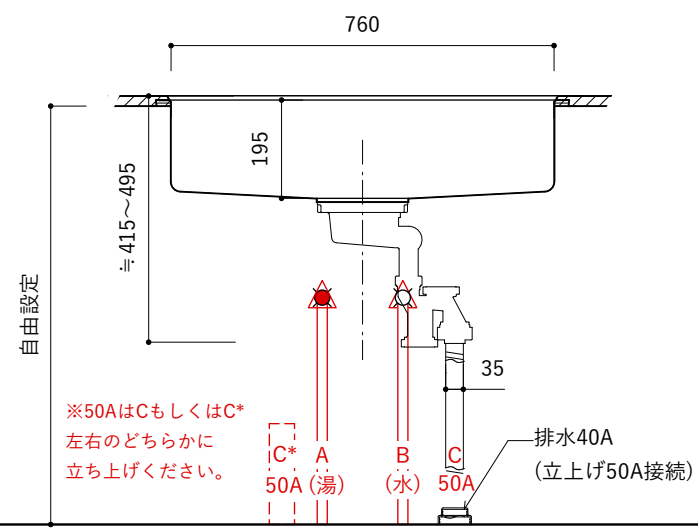
平面図【右シンク】 S=1:15



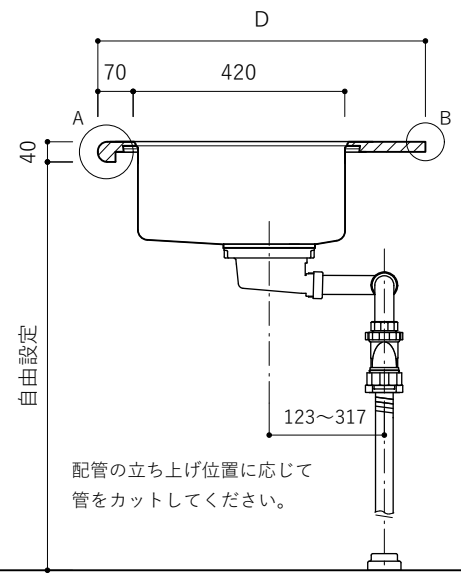
平面図【左シンク】 S=1:15



断面図 (シンク正面) S=1:15

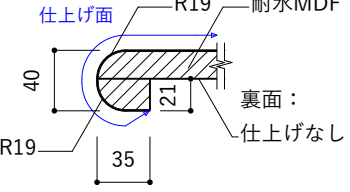


断面図 (シンク横) S=1:15

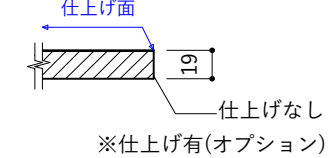


天板断面 S=1:4

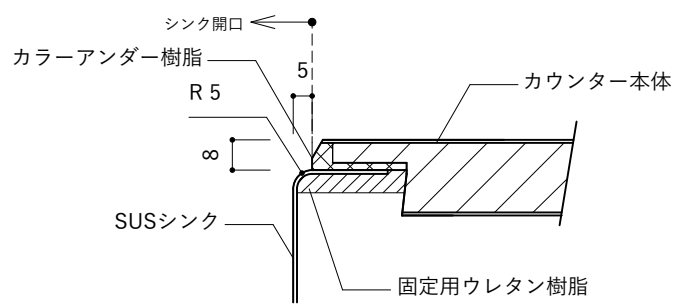
A部詳細



B部詳細



シンク納まり S=1:2



仕様表

名称	仕様
天板	メラミンポストフォーム天板 t40mm 三辺小口仕上げor四辺小口仕上げ 裏面仕上なし ▲: 小口巻き込み仕上げ △: 小口仕上げ
シンク	スクエアシンク760 ・幅 760mm×奥行 410mm×深さ 195mm ・SUS304 T1.0 (角R15) ・排水トラップ・蛇腹ホース付属 ・静音シート・結露防止カバー ※ありorなし ・排水位置: 中央 φ180

- ・ご希望の幅(W)・奥行(D)が指定可能です。
- ・サイズの指定は1mm単位をお願いいたします。
- ・端数が生じた場合は整数にてご指定ください。
- ・納品サイズは数ミリの交差があります。
- ・シンク・コンロの位置がキャビネットと干渉しないかご確認ください。
- ・下部キャビネット、設備機器との整合性については責任を負いかねます。
- ・ご注文・見積りは商品ページよりお願いいたします。
- ・シンク・コンロサイズが商品ページの注文内容と合っているかご確認ください。

- (※1) 天板端からシンクまでの距離。最小寸法は「100mm」  
(※2) 天板端からコンロ開口までの距離。最小寸法は「100mm」  
(※3) シンクとコンロ開口までの距離。最小寸法は「150mm」  
(※4) 幅(W)・奥行(D)部には指定可能な最小寸法と最大寸法を記載しております。  
水栓有無で最小寸法が異なる場合がありますが、その場合は( )内に水栓無の場合の最小寸法を記載しております。

**設備位置について(参考図)**  
サイズオーダーによる天板の部材販売という商品の特性上、設備指定図面がございません。  
A~Cは一般的な混合水栓でシンク中央に水栓とシンク排水口がある場合の参考位置です。  
※内容・位置は責任を負うものではありません。  
※( )内の寸法値は参考寸法です。  
配管等の位置や接続については、ご採用になる設備機器や天板下部のご計画に応じて、設計・施工業者様へご相談ください。

■給排水(参考)

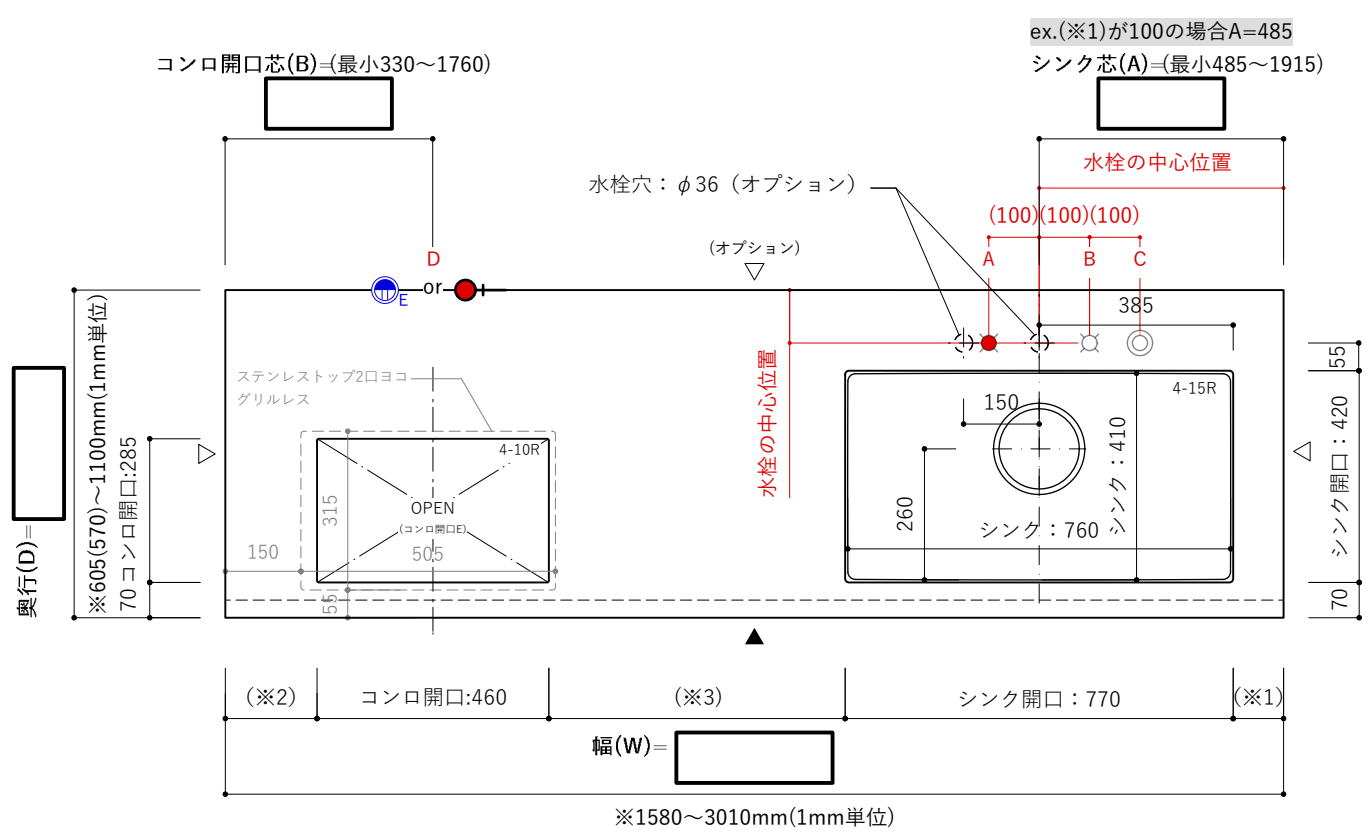
A	混合栓用給湯	*Cの排水位置は、
B	混合栓用給水	ホース式混合水栓ではない場合は
C	シンク用排水	水栓位置の真下に立ち上げ可能です。
		給湯・給水管、および水栓のホースに
		干渉しない位置に立ち上げてください。

■ガスorIHコンロ(参考)

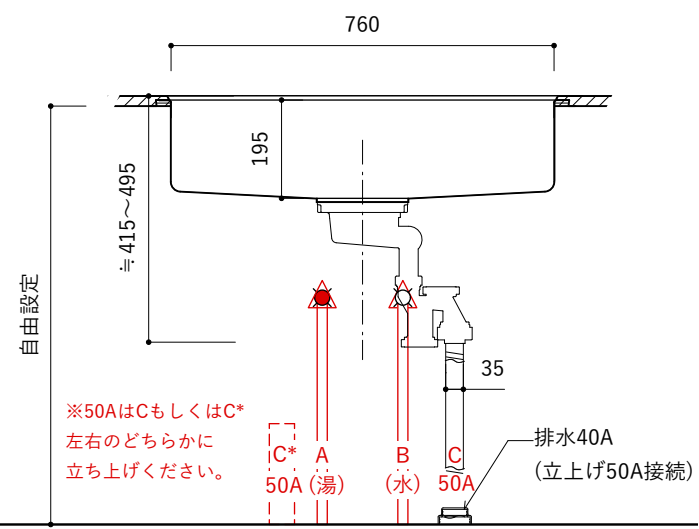
D	コンロ用ガス管	*壁か床立ち上げによる接続かは
D	IHコンロ用電源	計画に応じてご決定ください。

■シンク: スクエア 760    ■コンロ開口: Eタイプ(W460×D285mm)    ■天板厚: T40mm

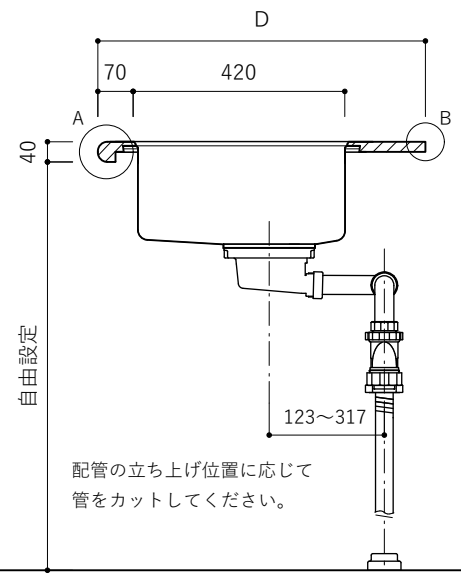
平面図【右シンク】 S=1:15



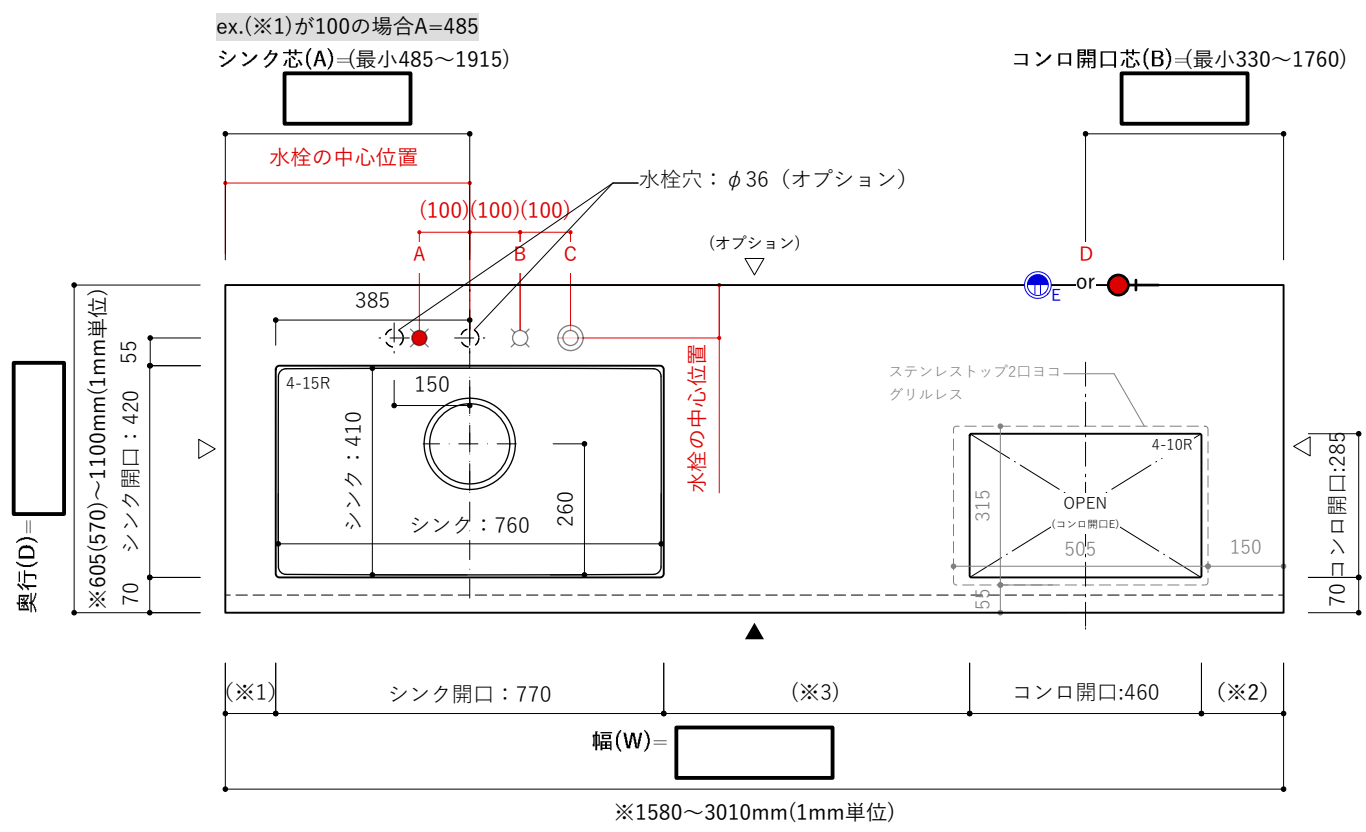
断面図 (シンク正面) S=1:15



断面図 (シンク横) S=1:15

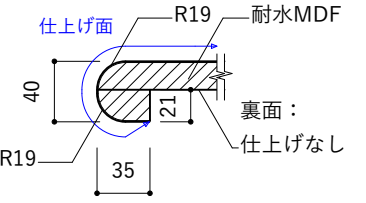


平面図【左シンク】 S=1:15

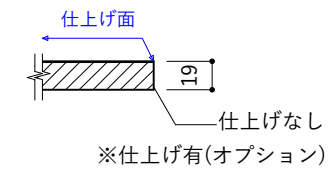


天板断面 S=1:4

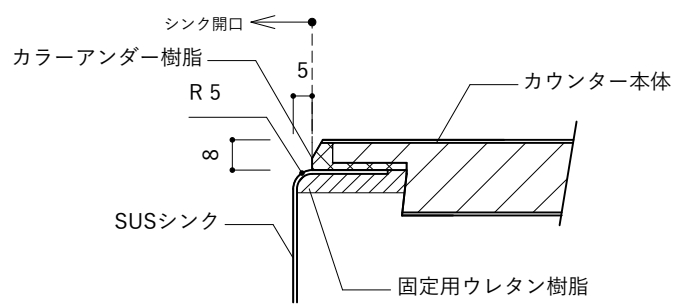
A部詳細



B部詳細



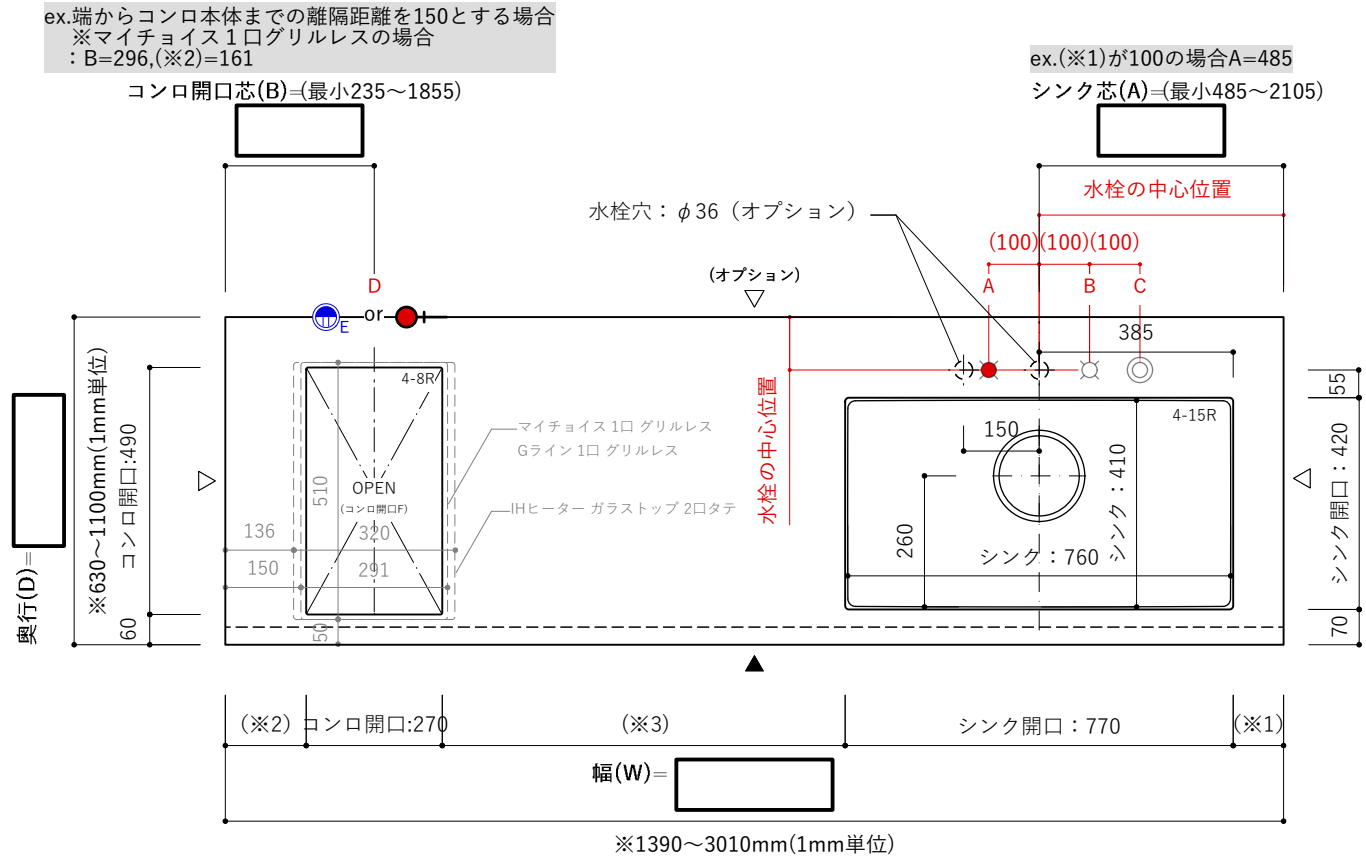
シンク納まり S=1:2



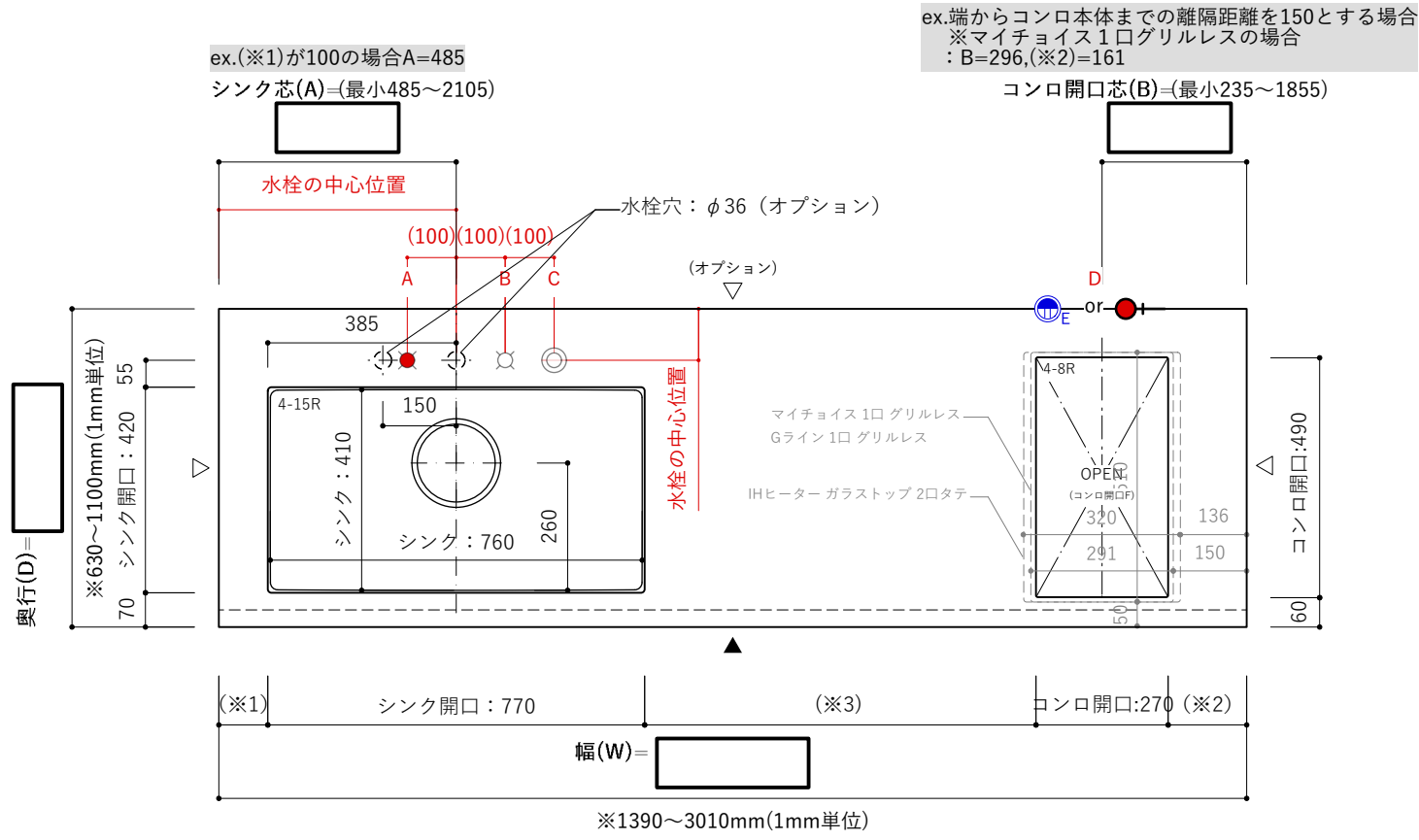
■仕様表																						
名称	仕様																					
天板	メラミンポストフォーム天板 t40mm 三辺小口仕上げor四辺小口仕上げ 裏面仕上なし ▲: 小口巻き込み仕上げ △: 小口仕上げ																					
シンク	スクエアシンク760 ・幅 760mm×奥行 410mm×深さ 195mm ・SUS304 T1.0 (角R15) ・排水トラップ・蛇腹ホース付属 ・静音シート・結露防止カバー ※ありorなし ・排水位置: 中央 φ180																					
<p>・ご希望の幅(W)・奥行(D)が指定可能です。 ・サイズの指定は1mm単位でお願いいたします。 ・端数が生じた場合は整数にてご指定ください。 ・納品サイズは数ミリの交差があります。 ・シンク・コンロの位置がキャビネットと干渉しないかご確認ください。 ・下部キャビネット、設備機器との整合性については責任を負いかねます。 ・ご注文・見積りは商品ページよりお願いいたします。 ・シンク・コンロサイズが商品ページの注文内容と合っているかご確認ください。</p> <p>(※1) 天板端からシンクまでの距離。最小寸法は「100mm」 (※2) 天板端からコンロ開口までの距離。最小寸法は「100mm」 (※3) シンクとコンロ開口までの距離。最小寸法は「150mm」 (※4) 幅(W)・奥行(D)部には指定可能な最小寸法と最大寸法を記載しております。 水栓有無で最小寸法が異なる場合がありますが、その場合は( )内に水栓無の場合の最小寸法を記載しております。</p> <p><b>設備位置について(参考図)</b> サイズオーダーによる天板の部材販売という商品の特性上、設備指定図面がございません。 A~Cは一般的な混合水栓でシンク中央に水栓とシンク排水口がある場合の参考位置です。 ※内容・位置は責任を負うものではありません。 ※( )内の寸法値は参考寸法です。 配管等の位置や接続については、ご採用になる設備機器や天板下部のご計画に応じて、設計・施工業者様へご相談ください。</p> <p><b>■給排水(参考)</b></p> <table border="1"> <tr> <td>A</td> <td>混合栓用給湯</td> <td>*Cの排水位置は、</td> </tr> <tr> <td>B</td> <td>混合栓用給水</td> <td>ホース式混合水栓ではない場合は</td> </tr> <tr> <td>C</td> <td>シンク用排水</td> <td>水栓位置の真下に立上げ可能です。</td> </tr> <tr> <td></td> <td></td> <td>給湯・給水管、および水栓のホースに</td> </tr> <tr> <td></td> <td></td> <td>干渉しない位置に立上げてください。</td> </tr> </table> <p><b>■ガスorIHコンロ(参考)</b></p> <table border="1"> <tr> <td>D</td> <td>コンロ用ガス管</td> <td>*壁か床立上げによる接続かは</td> </tr> <tr> <td>D</td> <td>IHコンロ用電源</td> <td>計画に応じてご決定ください。</td> </tr> </table>		A	混合栓用給湯	*Cの排水位置は、	B	混合栓用給水	ホース式混合水栓ではない場合は	C	シンク用排水	水栓位置の真下に立上げ可能です。			給湯・給水管、および水栓のホースに			干渉しない位置に立上げてください。	D	コンロ用ガス管	*壁か床立上げによる接続かは	D	IHコンロ用電源	計画に応じてご決定ください。
A	混合栓用給湯	*Cの排水位置は、																				
B	混合栓用給水	ホース式混合水栓ではない場合は																				
C	シンク用排水	水栓位置の真下に立上げ可能です。																				
		給湯・給水管、および水栓のホースに																				
		干渉しない位置に立上げてください。																				
D	コンロ用ガス管	*壁か床立上げによる接続かは																				
D	IHコンロ用電源	計画に応じてご決定ください。																				

■シンク: スクエア 760    ■コンロ開口: Fタイプ(W270×D490mm)    ■天板厚: T40mm

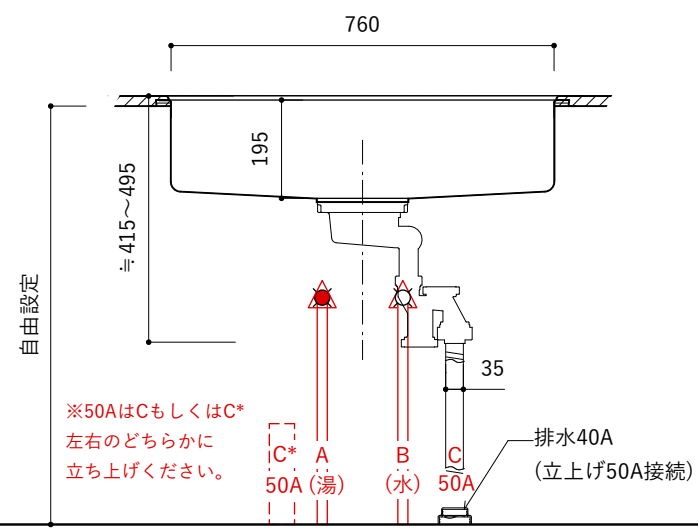
平面図【右シンク】 S=1:15



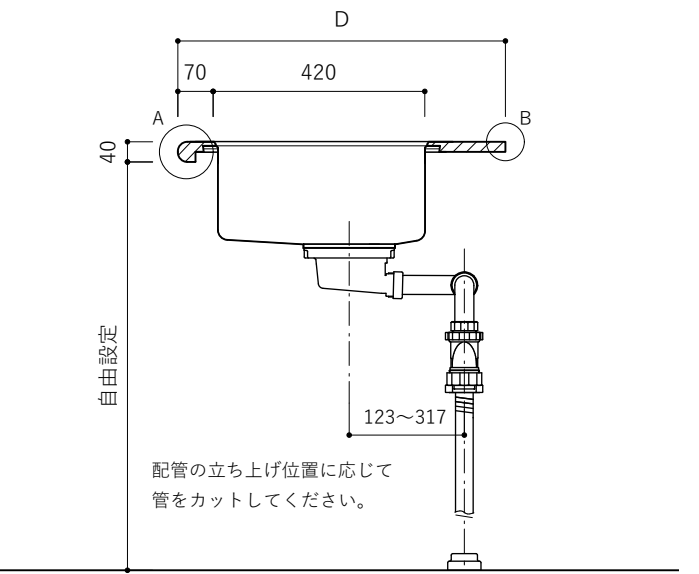
平面図【左シンク】 S=1:15



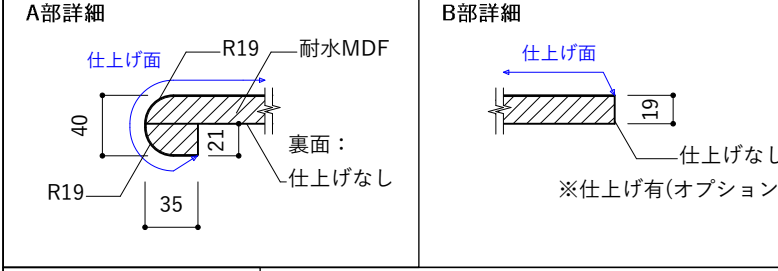
断面図 (シンク正面) S=1:15



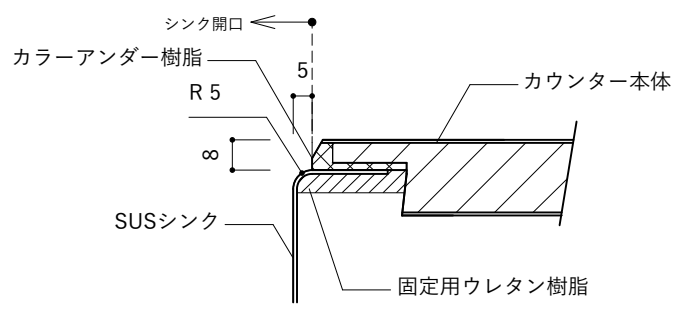
断面図 (シンク横) S=1:15



天板断面 S=1:4



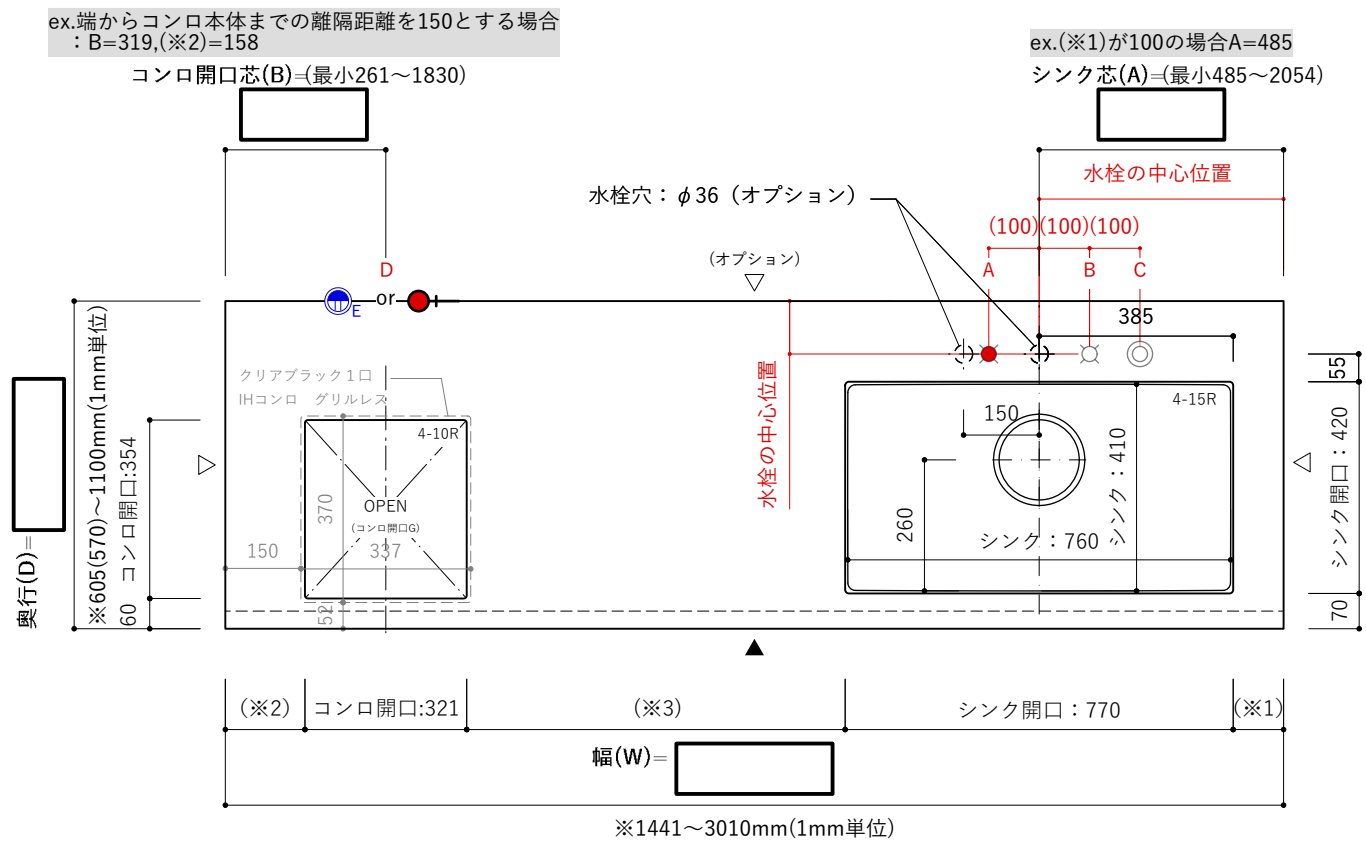
シンク納まり S=1:2



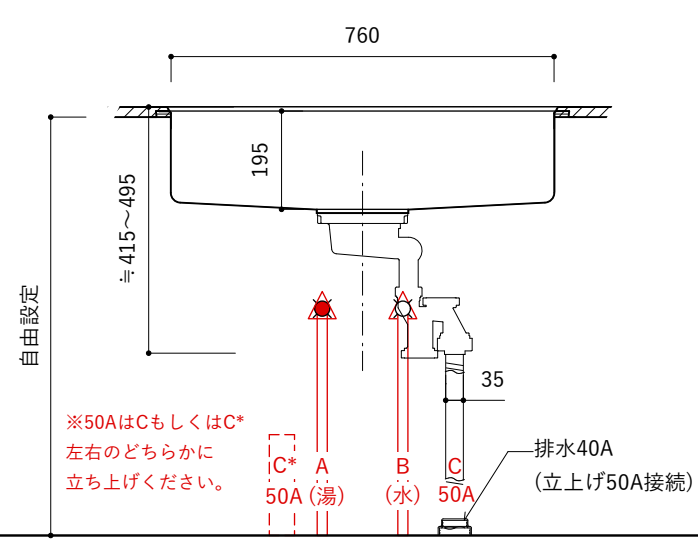
■仕様表																						
名称	仕様																					
天板	メラミンポストフォーム天板 t40mm 三辺小口仕上げor四辺小口仕上げ 裏面仕上なし ▲: 小口巻き込み仕上げ △: 小口仕上げ																					
シンク	スクエアシンク760 ・幅 760mm×奥行 410mm×深さ 195mm ・SUS304 T1.0 (角R15) ・排水トラップ・蛇腹ホース付属 ・静音シート・結露防止カバー ※ありorなし ・排水位置: 中央 φ180																					
<p>・ご希望の幅(W)・奥行(D)が指定可能です。 ・サイズの指定は1mm単位でお願いいたします。 ・端数が生じた場合は整数にてご指定ください。 ・納品サイズは数ミリの交差があります。 ・シンク・コンロの位置がキャビネットと干渉しないかご確認ください。 ・下部キャビネット、設備機器との整合性については責任を負いかねます。 ・ご注文・見積りは商品ページよりお願いいたします。 ・シンク・コンロサイズが商品ページの注文内容と合っているかご確認ください。</p> <p>(※1) 天板端からシンクまでの距離。最小寸法は「100mm」 (※2) 天板端からコンロ開口までの距離。最小寸法は「100mm」 (※3) シンクとコンロ開口までの距離。最小寸法は「150mm」 (※4) 幅(W)・奥行(D)部には指定可能な最小寸法と最大寸法を記載しております。 水栓有無で最小寸法が異なる場合がありますが、その場合は ( )内に水栓無の場合の最小寸法を記載しております。</p> <p><b>設備位置について(参考図)</b> サイズオーダーによる天板の部材販売という商品の特性上、設備指定図面がございません。 A~Cは一般的な混合水栓でシンク中央に水栓とシンク排水口がある場合の参考位置です。 ※内容・位置は責任を負うものではありません。 ※( )内の寸法値は参考寸法です。 配管等の位置や接続については、ご採用になる設備機器や天板下部のご計画に応じて、設計・施工業者様へご相談ください。</p> <p><b>■給排水(参考)</b></p> <table border="1"> <tr> <td>A</td> <td>混合栓用給湯</td> <td>*Cの排水位置は、</td> </tr> <tr> <td>B</td> <td>混合栓用給水</td> <td>ホース式混合水栓ではない場合は</td> </tr> <tr> <td>C</td> <td>シンク用排水</td> <td>水栓位置の真下に立ち上げ可能です。</td> </tr> <tr> <td></td> <td></td> <td>給湯・給水管、および水栓のホースに</td> </tr> <tr> <td></td> <td></td> <td>干渉しない位置に立ち上げてください。</td> </tr> </table> <p><b>■ガスorIHコンロ(参考)</b></p> <table border="1"> <tr> <td>D</td> <td>コンロ用ガス管</td> <td>*壁か床立ち上げによる接続かは</td> </tr> <tr> <td>D</td> <td>IHコンロ用電源</td> <td>計画に応じてご決定ください。</td> </tr> </table>		A	混合栓用給湯	*Cの排水位置は、	B	混合栓用給水	ホース式混合水栓ではない場合は	C	シンク用排水	水栓位置の真下に立ち上げ可能です。			給湯・給水管、および水栓のホースに			干渉しない位置に立ち上げてください。	D	コンロ用ガス管	*壁か床立ち上げによる接続かは	D	IHコンロ用電源	計画に応じてご決定ください。
A	混合栓用給湯	*Cの排水位置は、																				
B	混合栓用給水	ホース式混合水栓ではない場合は																				
C	シンク用排水	水栓位置の真下に立ち上げ可能です。																				
		給湯・給水管、および水栓のホースに																				
		干渉しない位置に立ち上げてください。																				
D	コンロ用ガス管	*壁か床立ち上げによる接続かは																				
D	IHコンロ用電源	計画に応じてご決定ください。																				

■シンク: スクエア 760    ■コンロ開口: Gタイプ(W321×D354mm)    ■天板厚: T40mm

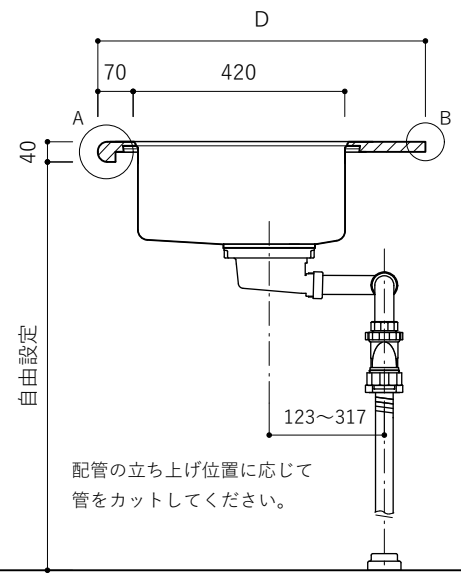
平面図【右シンク】 S=1:15



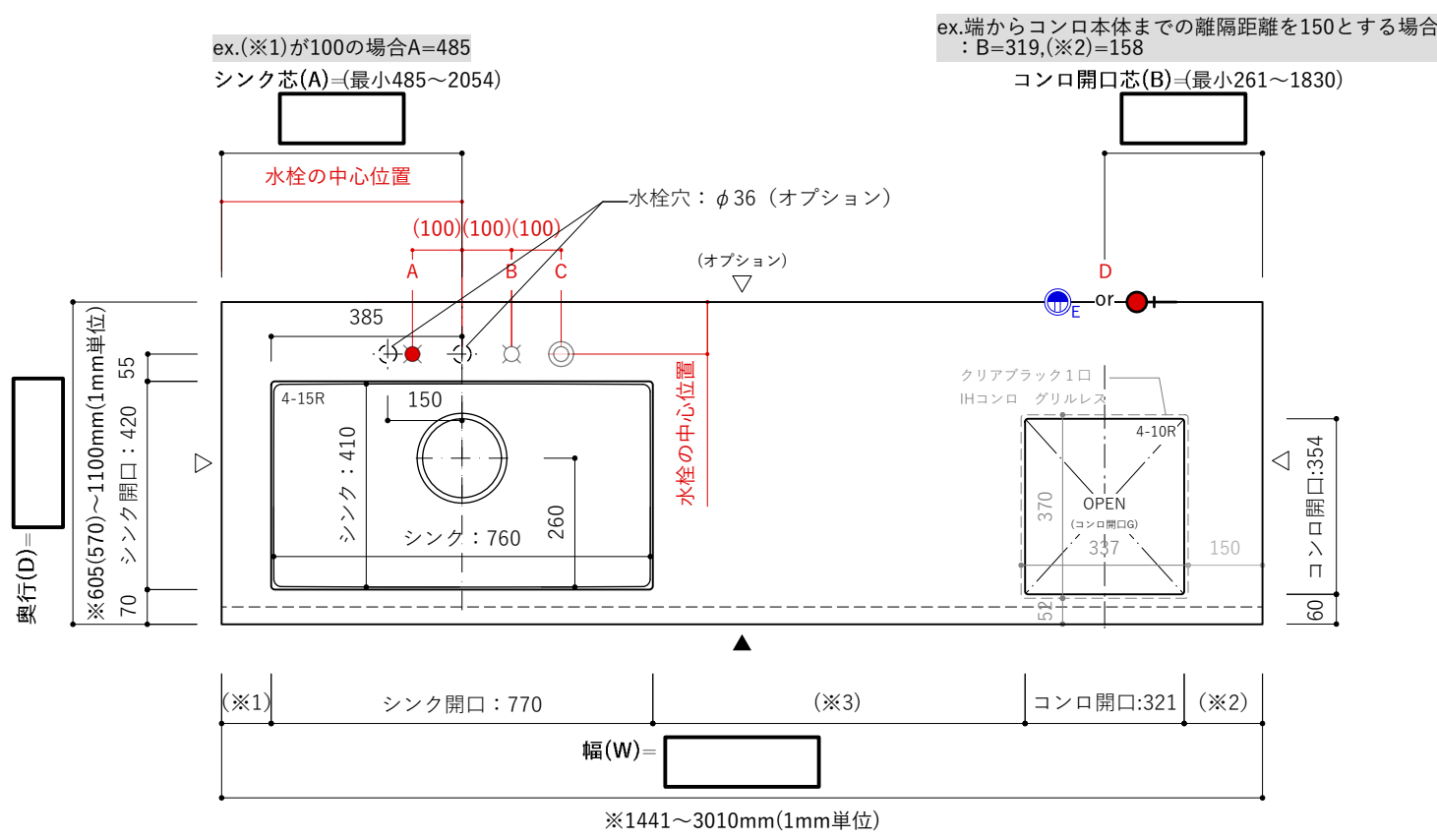
断面図 (シンク正面) S=1:15



断面図 (シンク横) S=1:15

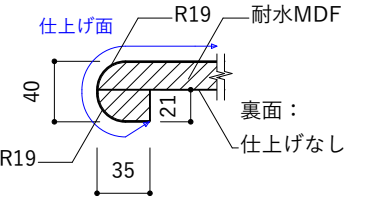


平面図【左シンク】 S=1:15

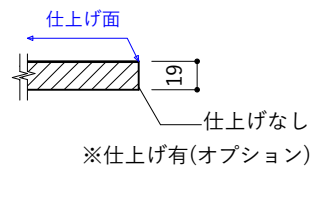


天板断面 S=1:4

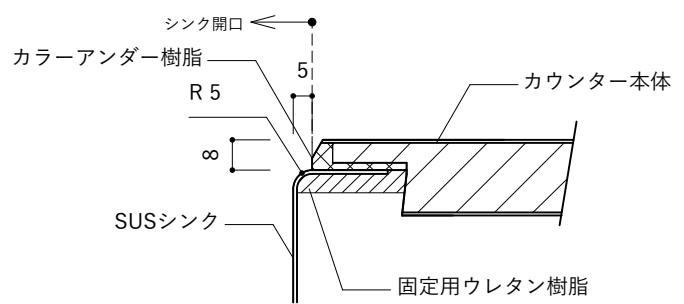
A部詳細



B部詳細



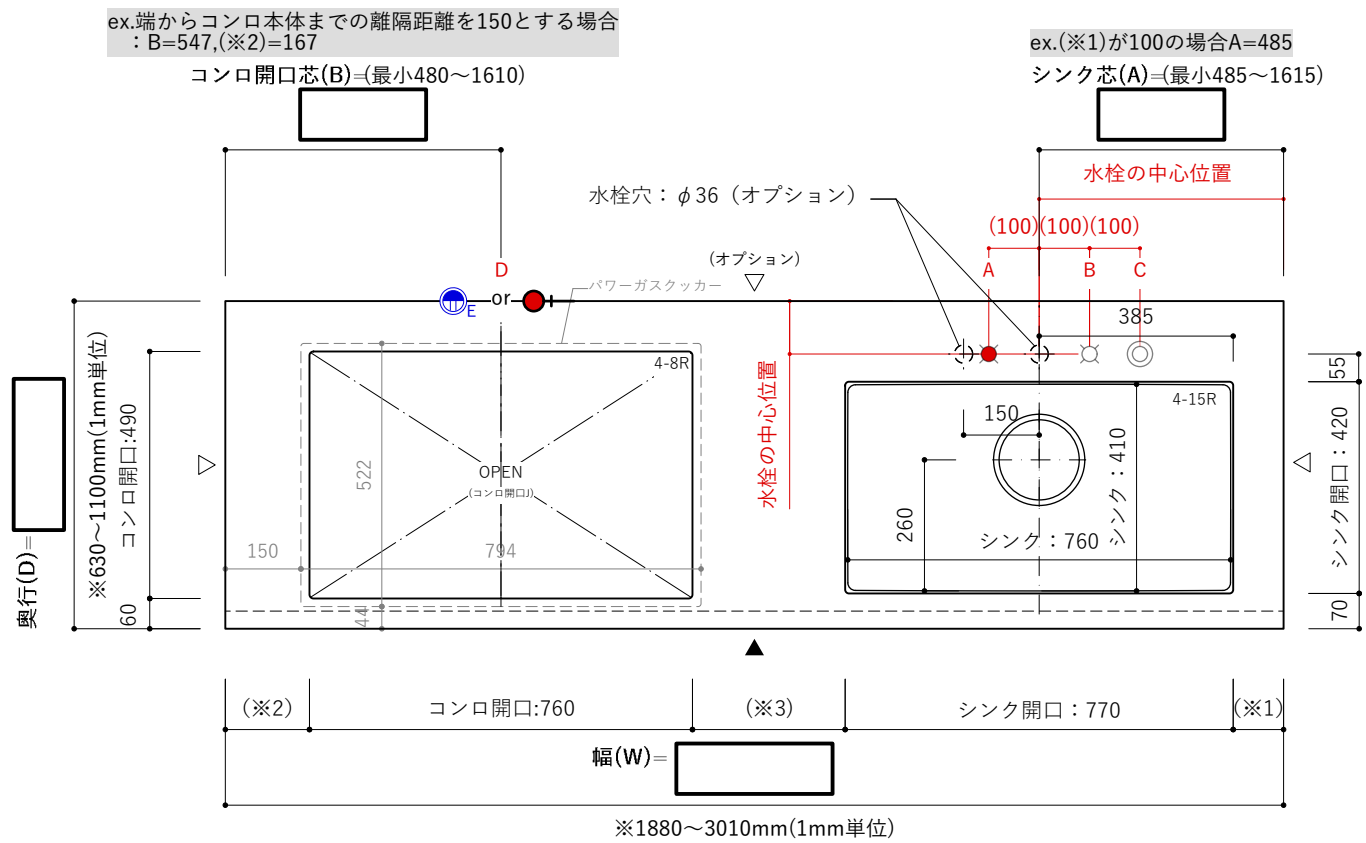
シンク納まり S=1:2



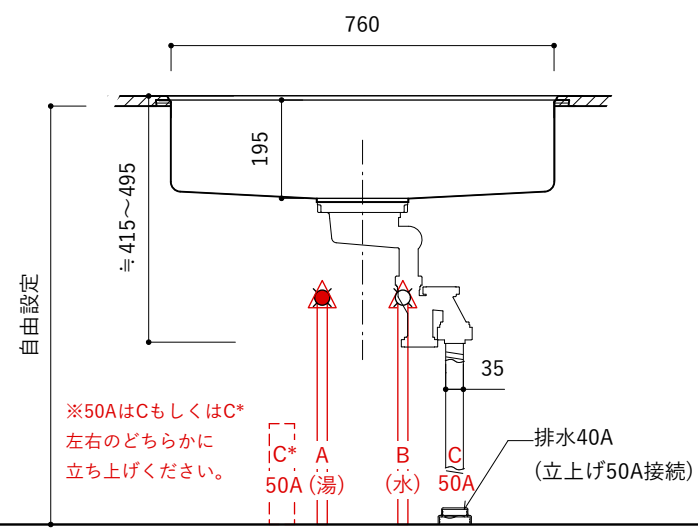
■仕様表																						
名称	仕様																					
天板	メラミンポストフォーム天板 t40mm 三辺小口仕上げor四辺小口仕上げ 裏面仕上なし ▲: 小口巻き込み仕上げ △: 小口仕上げ																					
シンク	スクエアシンク760 ・幅 760mm×奥行 410mm×深さ 195mm ・SUS304 T1.0 (角R15) ・排水トラップ・蛇腹ホース付属 ・静音シート・結露防止カバー ※ありorなし ・排水位置: 中央 φ180																					
<p>・ご希望の幅(W)・奥行(D)が指定可能です。 ・サイズの指定は1mm単位でお願いいたします。 ・端数が生じた場合は整数にてご指定ください。 ・納品サイズは数ミリの交差があります。 ・シンク・コンロの位置がキャビネットと干渉しないかご確認ください。 ・下部キャビネット、設備機器との整合性については責任を負いかねます。 ・ご注文・見積りは商品ページよりお願いいたします。 ・シンク・コンロサイズが商品ページの注文内容と合っているかご確認ください。</p> <p>(※1) 天板端からシンクまでの距離。最小寸法は「100mm」 (※2) 天板端からコンロ開口までの距離。最小寸法は「100mm」 (※3) シンクとコンロ開口までの距離。最小寸法は「150mm」 (※4) 幅(W)・奥行(D)部には指定可能な最小寸法と最大寸法を記載しております。 水栓有無で最小寸法が異なる場合がありますが、その場合は( )内に水栓無の場合の最小寸法を記載しております。</p> <p><b>設備位置について(参考図)</b> サイズオーダーによる天板の部材販売という商品の特性上、設備指定図面がございません。 A~Cは一般的な混合水栓でシンク中央に水栓とシンク排水口がある場合の参考位置です。 ※内容・位置は責任を負うものではありません。 ※( )内の寸法値は参考寸法です。 配管等の位置や接続については、ご採用になる設備機器や天板下部のご計画に応じて、設計・施工業者様へご相談ください。</p> <p><b>■給排水(参考)</b></p> <table border="1"> <tr> <td>A</td> <td>混合栓用給湯</td> <td>*Cの排水位置は、</td> </tr> <tr> <td>B</td> <td>混合栓用給水</td> <td>ホース式混合水栓ではない場合は</td> </tr> <tr> <td>C</td> <td>シンク用排水</td> <td>水栓位置の真下に立ち上げ可能です。</td> </tr> <tr> <td></td> <td></td> <td>給湯・給水管、および水栓のホースに</td> </tr> <tr> <td></td> <td></td> <td>干渉しない位置に立ち上げてください。</td> </tr> </table> <p><b>■ガスorIHコンロ(参考)</b></p> <table border="1"> <tr> <td>D</td> <td>コンロ用ガス管</td> <td>*壁か床立ち上げによる接続かは</td> </tr> <tr> <td>D</td> <td>IHコンロ用電源</td> <td>計画に応じてご決定ください。</td> </tr> </table>		A	混合栓用給湯	*Cの排水位置は、	B	混合栓用給水	ホース式混合水栓ではない場合は	C	シンク用排水	水栓位置の真下に立ち上げ可能です。			給湯・給水管、および水栓のホースに			干渉しない位置に立ち上げてください。	D	コンロ用ガス管	*壁か床立ち上げによる接続かは	D	IHコンロ用電源	計画に応じてご決定ください。
A	混合栓用給湯	*Cの排水位置は、																				
B	混合栓用給水	ホース式混合水栓ではない場合は																				
C	シンク用排水	水栓位置の真下に立ち上げ可能です。																				
		給湯・給水管、および水栓のホースに																				
		干渉しない位置に立ち上げてください。																				
D	コンロ用ガス管	*壁か床立ち上げによる接続かは																				
D	IHコンロ用電源	計画に応じてご決定ください。																				

■シンク: スクエア 760    ■コンロ開口: Jタイプ(W760×D490mm)    ■天板厚: T40mm

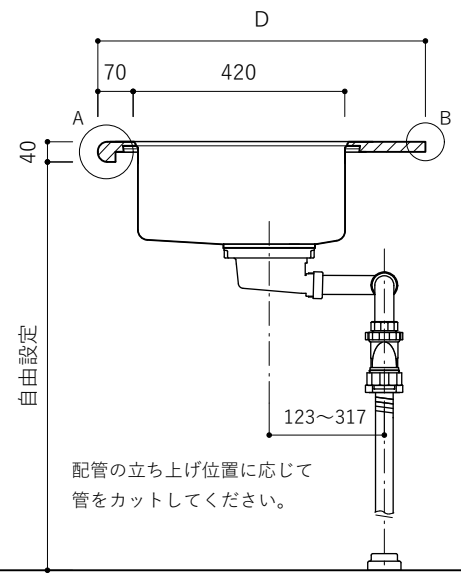
平面図【右シンク】 S=1:15



断面図 (シンク正面) S=1:15

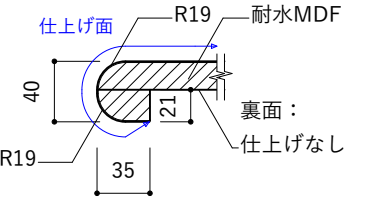


断面図 (シンク横) S=1:15

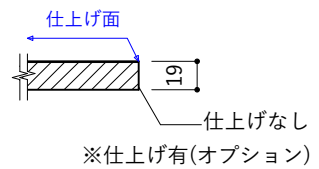


天板断面 S=1:4

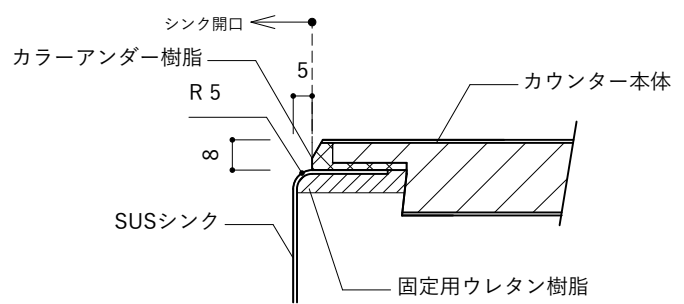
A部詳細



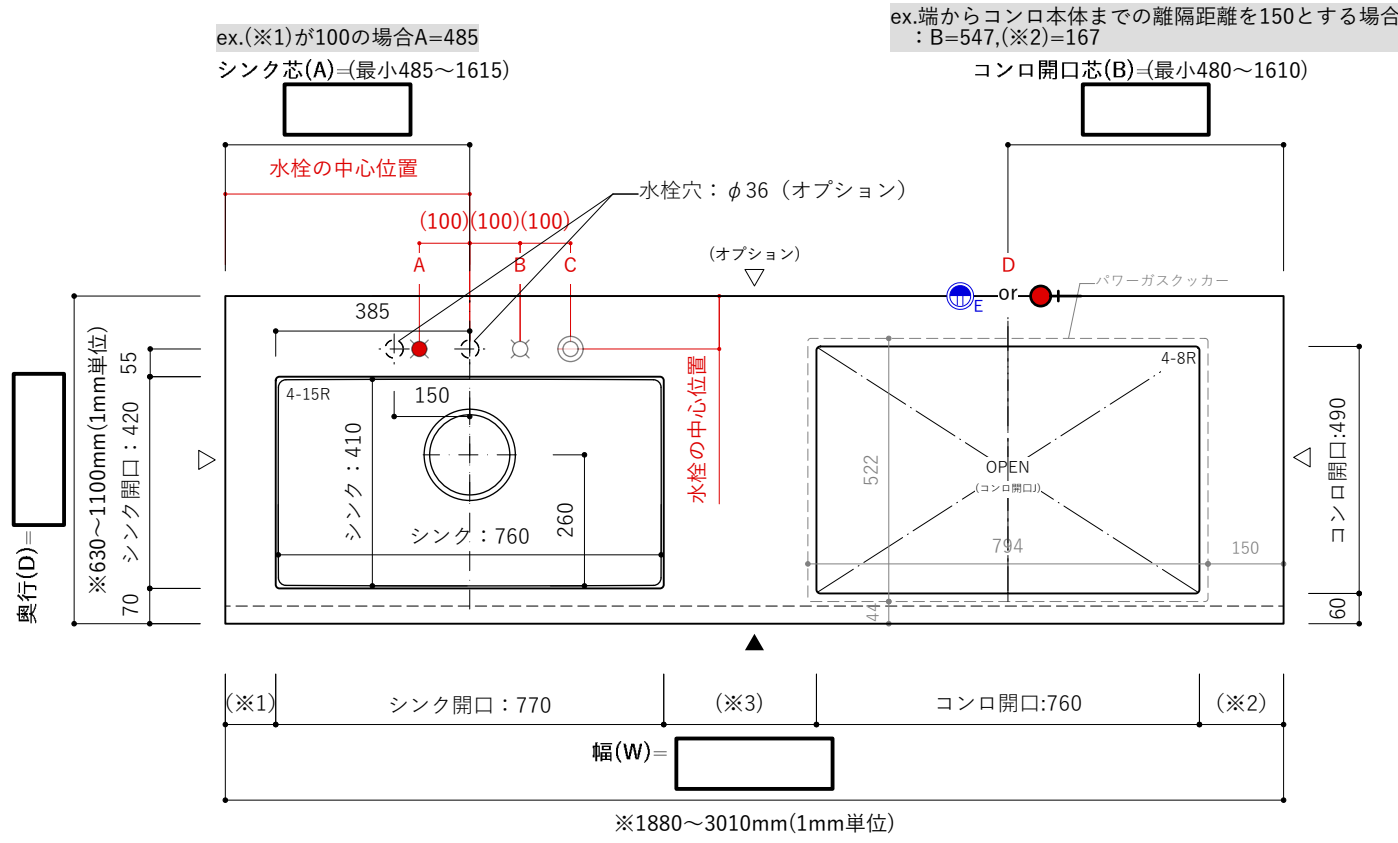
B部詳細



シンク納まり S=1:2



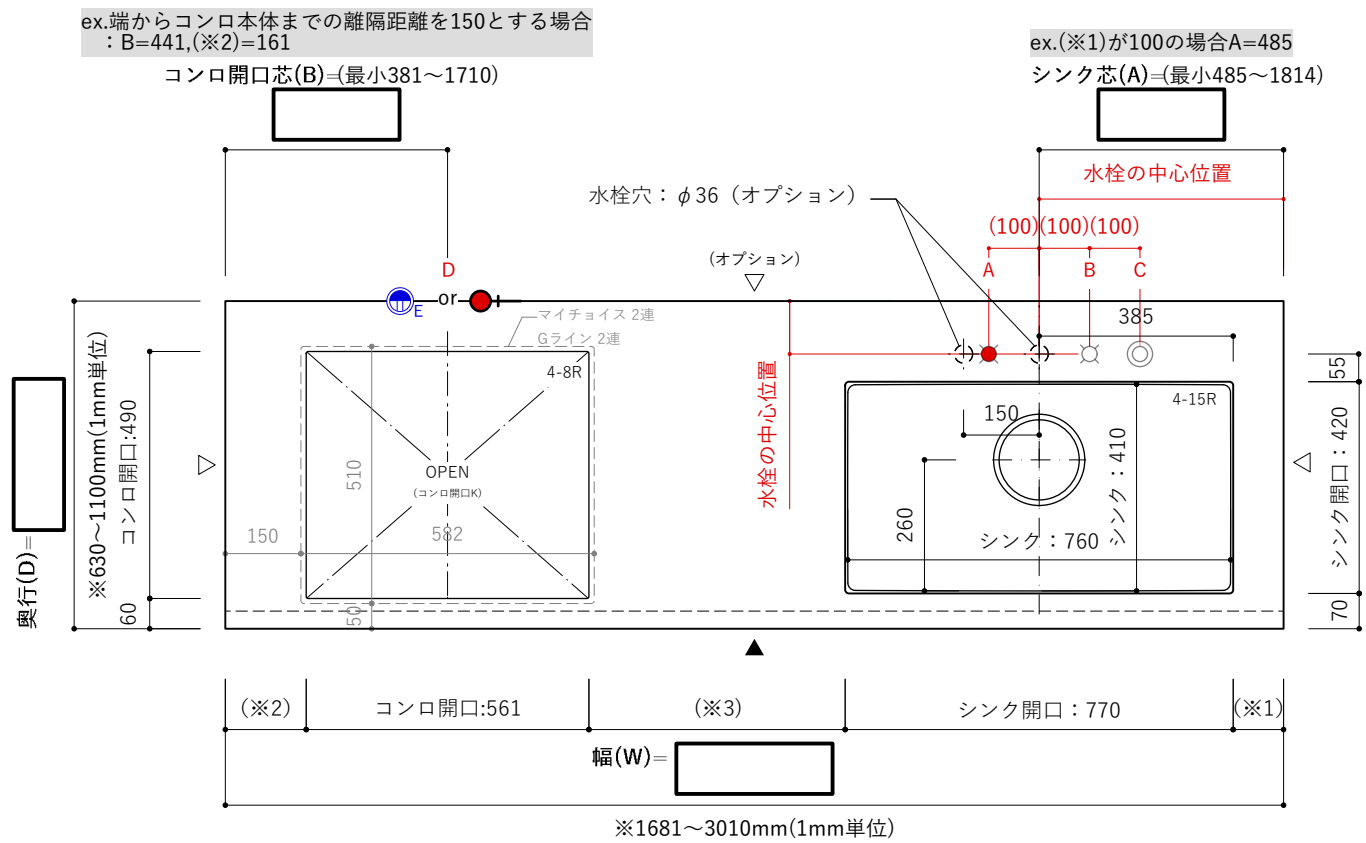
平面図【左シンク】 S=1:15



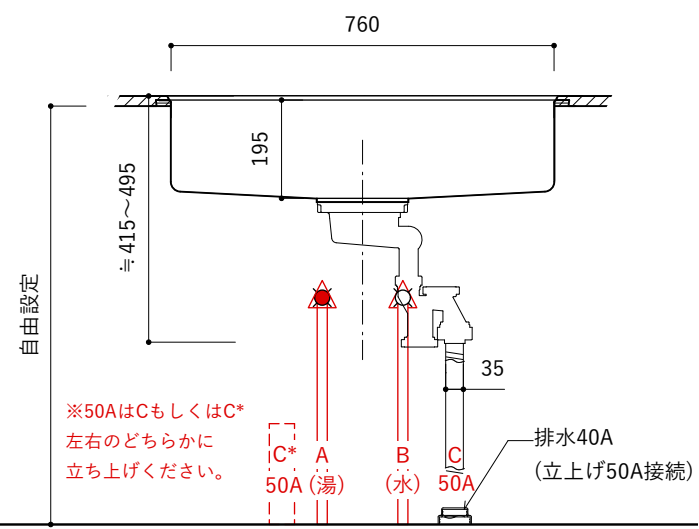
■仕様表																													
名称	仕様																												
天板	メラミンポストフォーム天板 t40mm 三辺小口仕上げor四辺小口仕上げ 裏面仕上なし ▲: 小口巻き込み仕上げ △: 小口仕上げ																												
シンク	スクエアシンク760 ・幅 760mm×奥行 410mm×深さ 195mm ・SUS304 T1.0 (角R15) ・排水トラップ・蛇腹ホース付属 ・静音シート・結露防止カバー ※ありorなし ・排水位置: 中央 φ180																												
<p>・ご希望の幅(W)・奥行(D)が指定可能です。 ・サイズの指定は1mm単位でお願いいたします。 ・端数が生じた場合は整数にてご指定ください。 ・納品サイズは数ミリの交差があります。 ・シンク・コンロの位置がキャビネットと干渉しないかご確認ください。 ・下部キャビネット、設備機器との整合性については責任を負いかねます。 ・ご注文・見積りは商品ページよりお願いいたします。 ・シンク・コンロサイズが商品ページの注文内容と合っているかご確認ください。</p> <p>(※1) 天板端からシンクまでの距離。最小寸法は「100mm」 (※2) 天板端からコンロ開口までの距離。最小寸法は「100mm」 (※3) シンクとコンロ開口までの距離。最小寸法は「150mm」 (※4) 幅(W)・奥行(D)部には指定可能な最小寸法と最大寸法を記載しております。 水栓有無で最小寸法が異なる場合がありますが、その場合は( )内に水栓無の場合の最小寸法を記載しております。</p> <p><b>設備位置について(参考図)</b> サイズオーダーによる天板の部材販売という商品の特性上、設備指定図面がございません。 A~Cは一般的な混合水栓でシンク中央に水栓とシンク排水口がある場合の参考位置です。 ※内容・位置は責任を負うものではありません。 ※( )内の寸法値は参考寸法です。 配管等の位置や接続については、ご採用になる設備機器や天板下部のご計画に応じて、設計・施工業者様へご相談ください。</p> <p><b>■給排水(参考)</b></p> <table border="1"> <tr> <td>A</td> <td>●</td> <td>混合栓用給湯</td> <td>*Cの排水位置は、</td> </tr> <tr> <td>B</td> <td>○</td> <td>混合栓用給水</td> <td>ホース式混合水栓ではない場合は</td> </tr> <tr> <td>C</td> <td>◎</td> <td>シンク用排水</td> <td>水栓位置の真下に立ち上げ可能です。</td> </tr> <tr> <td></td> <td></td> <td></td> <td>給湯・給水管、および水栓のホースに</td> </tr> <tr> <td></td> <td></td> <td></td> <td>干渉しない位置に立ち上げてください。</td> </tr> </table> <p><b>■ガスorIHコンロ(参考)</b></p> <table border="1"> <tr> <td>D</td> <td>●</td> <td>コンロ用ガス管</td> <td>*壁か床立ち上げによる接続かは</td> </tr> <tr> <td>D</td> <td>●</td> <td>IHコンロ用電源</td> <td>計画に応じてご決定ください。</td> </tr> </table>		A	●	混合栓用給湯	*Cの排水位置は、	B	○	混合栓用給水	ホース式混合水栓ではない場合は	C	◎	シンク用排水	水栓位置の真下に立ち上げ可能です。				給湯・給水管、および水栓のホースに				干渉しない位置に立ち上げてください。	D	●	コンロ用ガス管	*壁か床立ち上げによる接続かは	D	●	IHコンロ用電源	計画に応じてご決定ください。
A	●	混合栓用給湯	*Cの排水位置は、																										
B	○	混合栓用給水	ホース式混合水栓ではない場合は																										
C	◎	シンク用排水	水栓位置の真下に立ち上げ可能です。																										
			給湯・給水管、および水栓のホースに																										
			干渉しない位置に立ち上げてください。																										
D	●	コンロ用ガス管	*壁か床立ち上げによる接続かは																										
D	●	IHコンロ用電源	計画に応じてご決定ください。																										

■シンク: スクエア 760 ■コンロ開口: Kタイプ(W561×D490mm) ■天板厚: T40mm

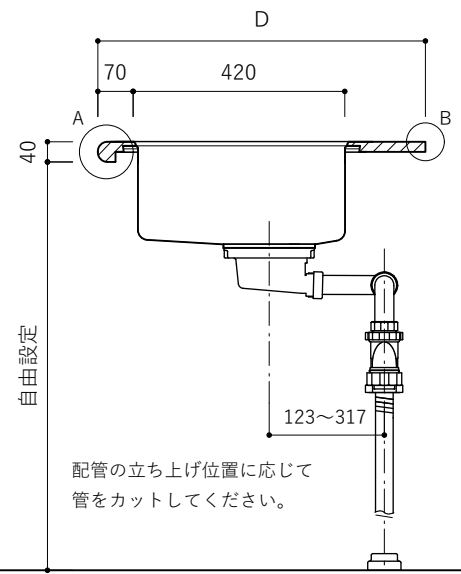
平面図【右シンク】S=1:15



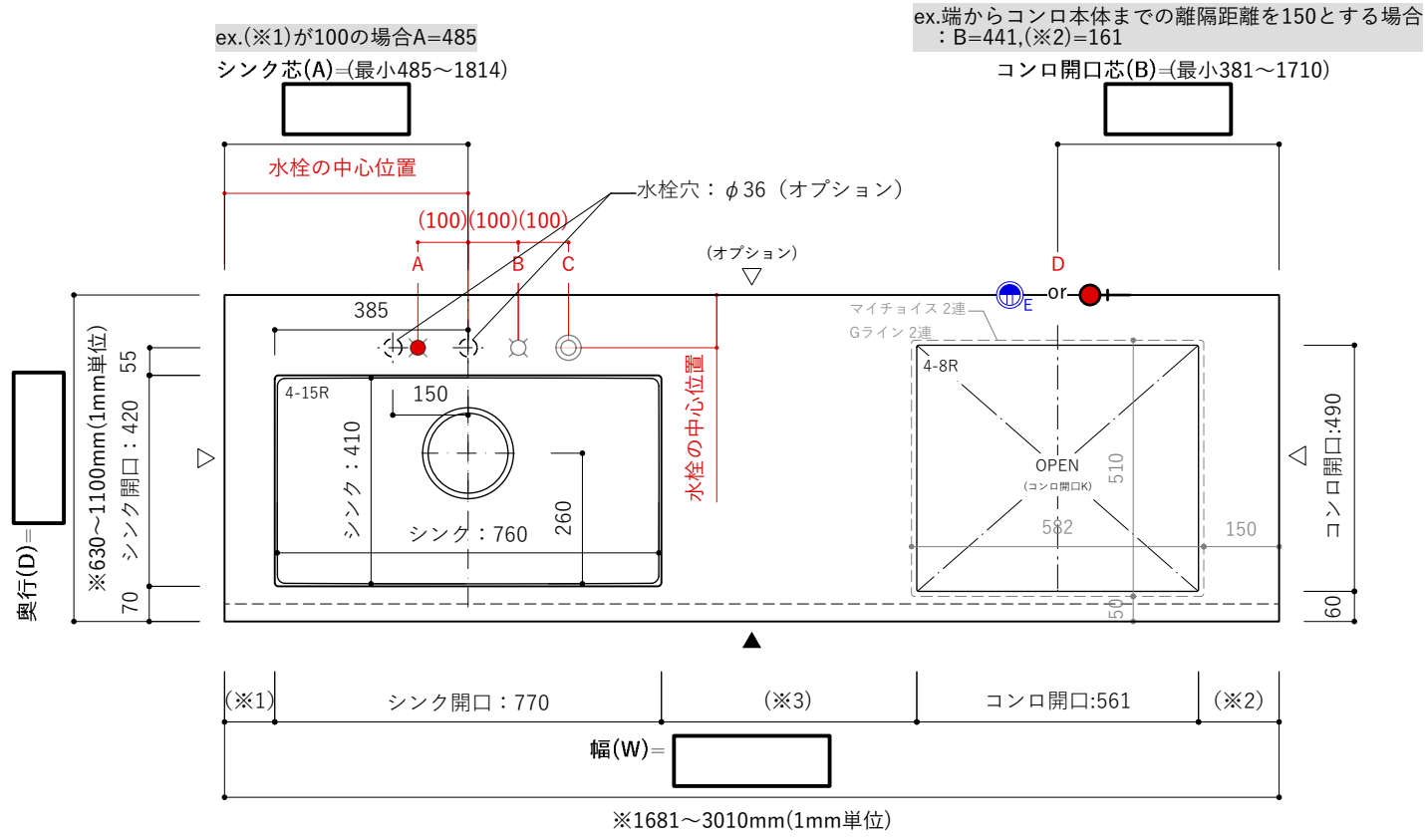
断面図 (シンク正面) S=1:15



断面図 (シンク横) S=1:15

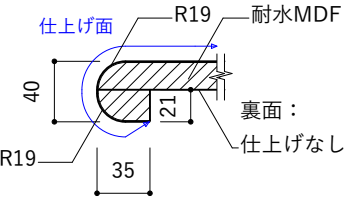


平面図【左シンク】S=1:15

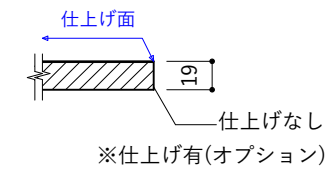


天板断面 S=1:4

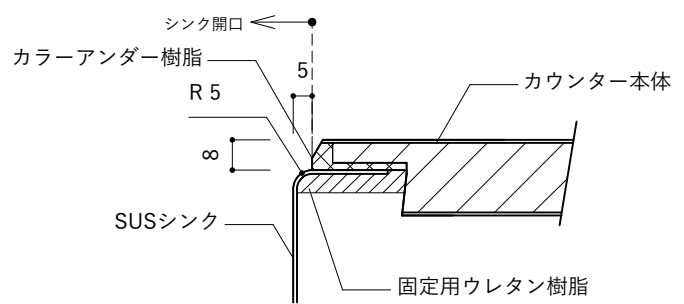
A部詳細



B部詳細



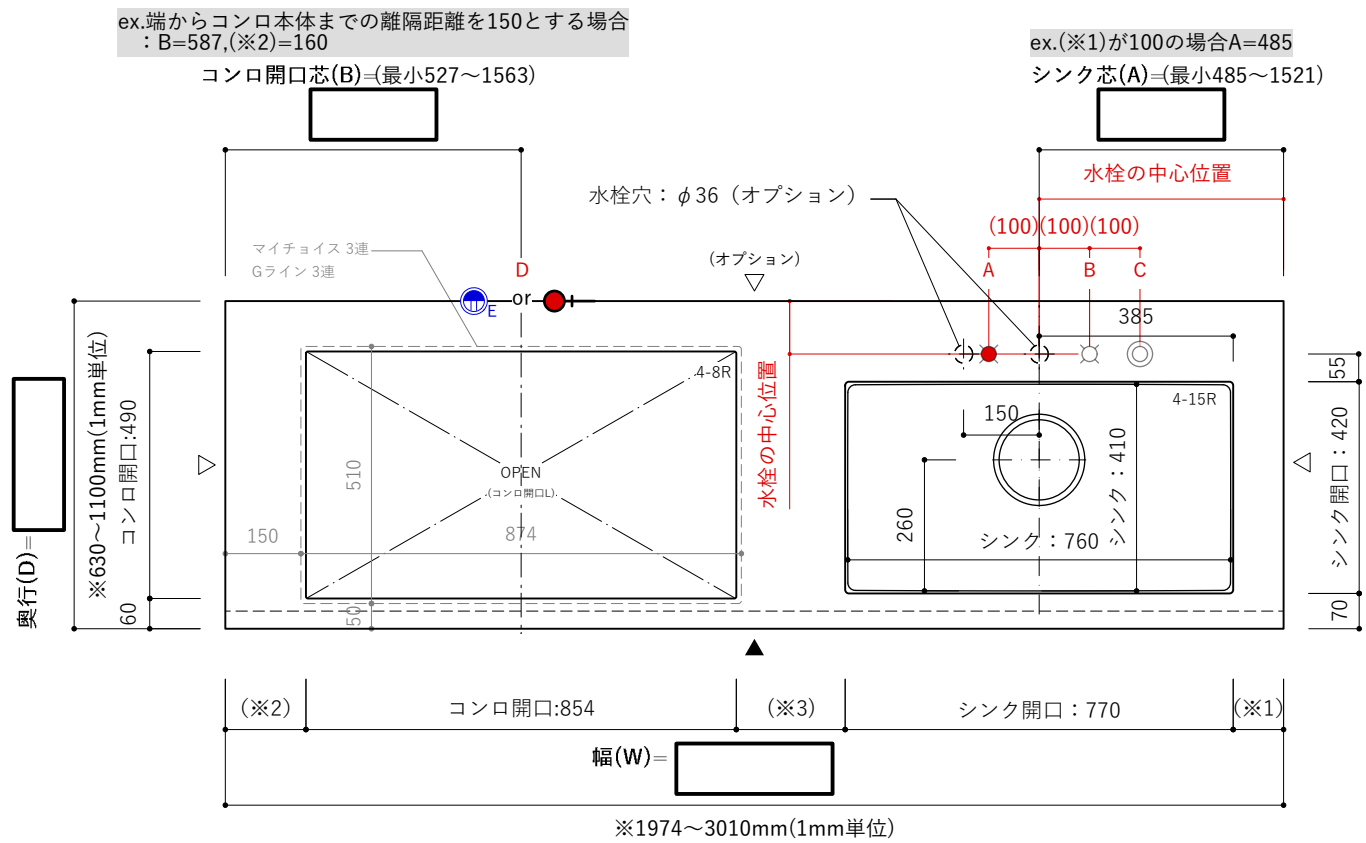
シンク納まり S=1:2



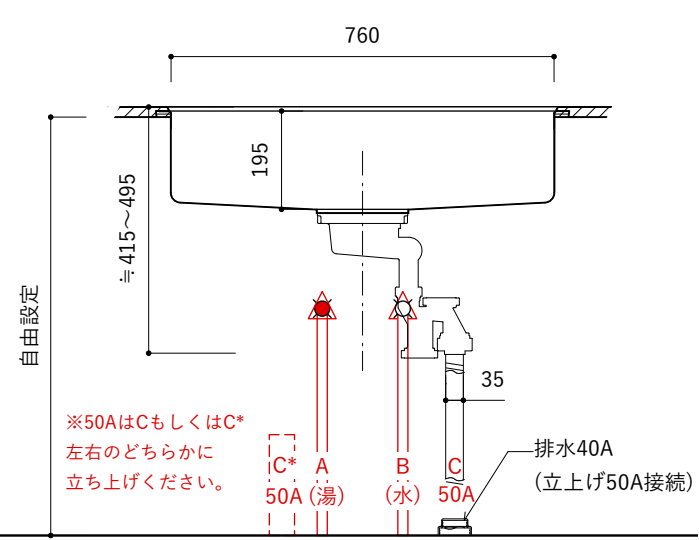
■仕様表																													
名称	仕様																												
天板	メラミンポストフォーム天板 t40mm 三辺小口仕上げor四辺小口仕上げ 裏面仕上げなし ▲: 小口巻き込み仕上げ △: 小口仕上げ																												
シンク	スクエアシンク760 ・幅 760mm×奥行 410mm×深さ 195mm ・SUS304 T1.0 (角R15) ・排水トラップ・蛇腹ホース付属 ・静音シート・結露防止カバー ※ありorなし ・排水位置: 中央 φ180																												
<p>・ご希望の幅(W)・奥行(D)が指定可能です。 ・サイズの指定は1mm単位でお願いいたします。 ・端数が生じた場合は整数にてご指定ください。 ・納品サイズは数ミリの交差があります。 ・シンク・コンロの位置がキャビネットと干渉しないかご確認ください。 ・下部キャビネット、設備機器との整合性については責任を負いかねます。 ・ご注文・見積りは商品ページよりお願いいたします。 ・シンク・コンロサイズが商品ページの注文内容と合っているかご確認ください。</p> <p>(※1) 天板端からシンクまでの距離。最小寸法は「100mm」 (※2) 天板端からコンロ開口までの距離。最小寸法は「100mm」 (※3) シンクとコンロ開口までの距離。最小寸法は「150mm」 (※4) 幅(W)・奥行(D)部には指定可能な最小寸法と最大寸法を記載しております。 水栓有無で最小寸法が異なる場合がありますが、その場合は( )内に水栓無の場合の最小寸法を記載しております。</p> <p><b>設備位置について(参考図)</b> サイズオーダーによる天板の部材販売という商品の特性上、設備指定図面がございません。 A~Cは一般的な混合水栓でシンク中央に水栓とシンク排水口がある場合の参考位置です。 ※内容・位置は責任を負うものではありません。 ※( )内の寸法値は参考寸法です。 配管等の位置や接続については、ご採用になる設備機器や天板下部のご計画に応じて、設計・施工業者様へご相談ください。</p> <p><b>■給排水(参考)</b></p> <table border="1"> <tr> <td>A</td> <td>●</td> <td>混合栓用給湯</td> <td>*Cの排水位置は、</td> </tr> <tr> <td>B</td> <td>○</td> <td>混合栓用給水</td> <td>ホース式混合水栓ではない場合は</td> </tr> <tr> <td>C</td> <td>◎</td> <td>シンク用排水</td> <td>水栓位置の真下に立ち上げ可能です。</td> </tr> <tr> <td></td> <td></td> <td></td> <td>給湯・給水管、および水栓のホースに</td> </tr> <tr> <td></td> <td></td> <td></td> <td>干渉しない位置に立ち上げてください。</td> </tr> </table> <p><b>■ガスorIHコンロ(参考)</b></p> <table border="1"> <tr> <td>D</td> <td>●</td> <td>コンロ用ガス管</td> <td>*壁か床立ち上げによる接続かは</td> </tr> <tr> <td>D</td> <td>●E</td> <td>IHコンロ用電源</td> <td>計画に応じてご決定ください。</td> </tr> </table>		A	●	混合栓用給湯	*Cの排水位置は、	B	○	混合栓用給水	ホース式混合水栓ではない場合は	C	◎	シンク用排水	水栓位置の真下に立ち上げ可能です。				給湯・給水管、および水栓のホースに				干渉しない位置に立ち上げてください。	D	●	コンロ用ガス管	*壁か床立ち上げによる接続かは	D	●E	IHコンロ用電源	計画に応じてご決定ください。
A	●	混合栓用給湯	*Cの排水位置は、																										
B	○	混合栓用給水	ホース式混合水栓ではない場合は																										
C	◎	シンク用排水	水栓位置の真下に立ち上げ可能です。																										
			給湯・給水管、および水栓のホースに																										
			干渉しない位置に立ち上げてください。																										
D	●	コンロ用ガス管	*壁か床立ち上げによる接続かは																										
D	●E	IHコンロ用電源	計画に応じてご決定ください。																										

■シンク: スクエア 760 ■コンロ開口: Lタイプ(W854×D490mm) ■天板厚: T40mm

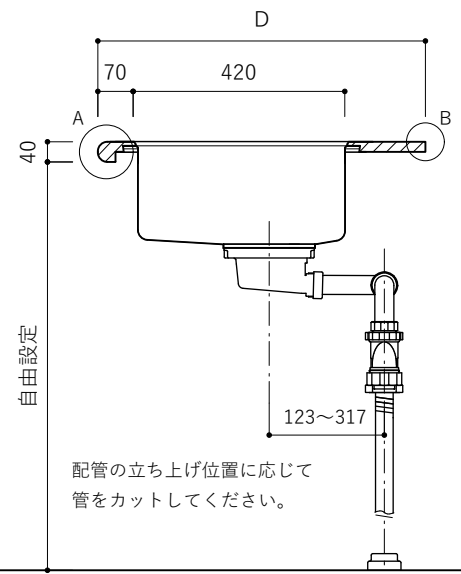
平面図【右シンク】S=1:15



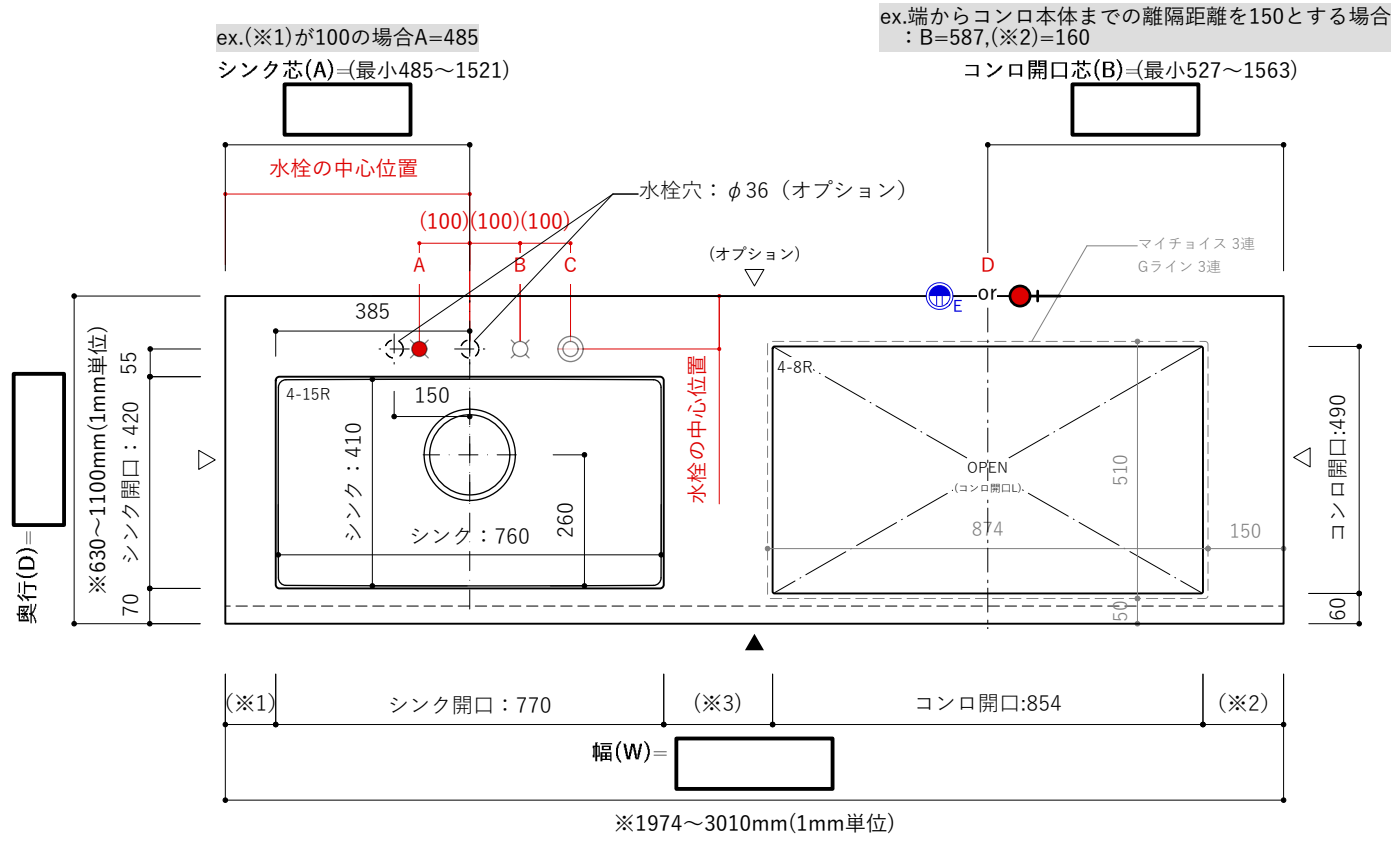
断面図 (シンク正面) S=1:15



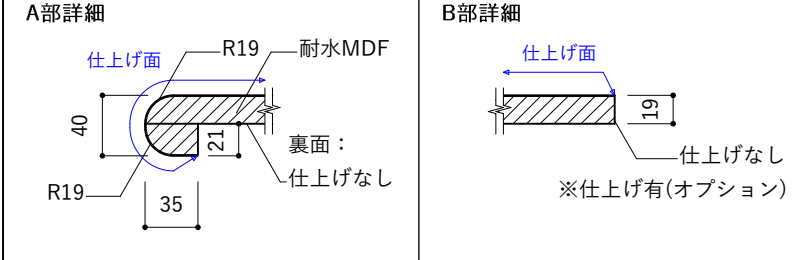
断面図 (シンク横) S=1:15



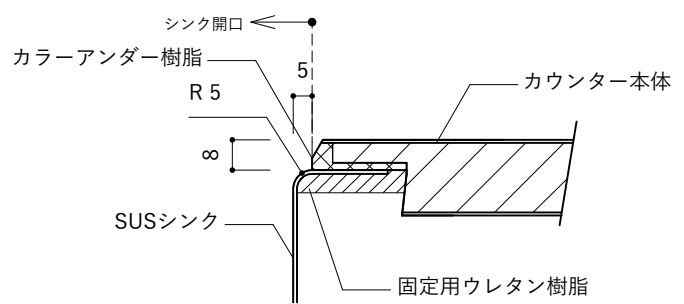
平面図【左シンク】S=1:15



天板断面 S=1:4



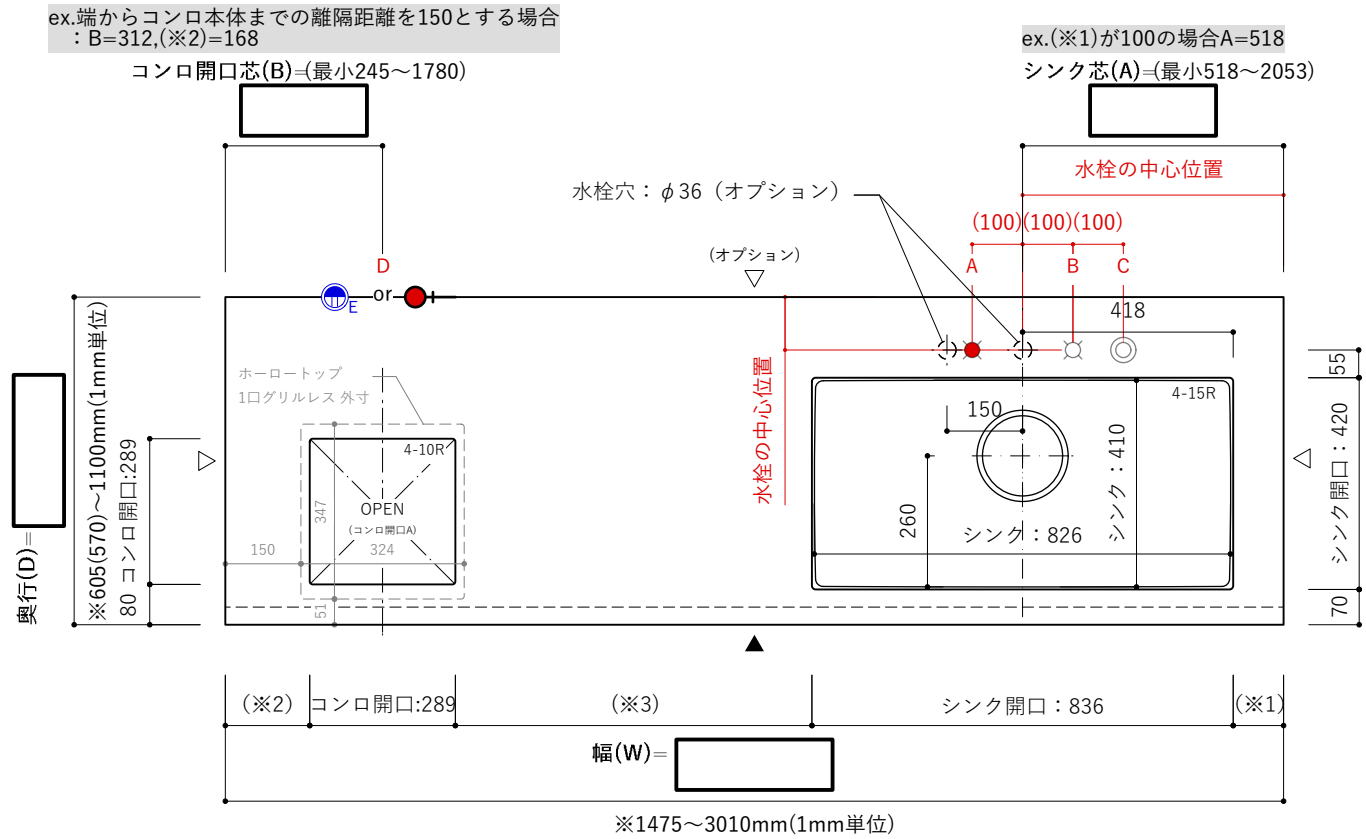
シンク納まり S=1:2



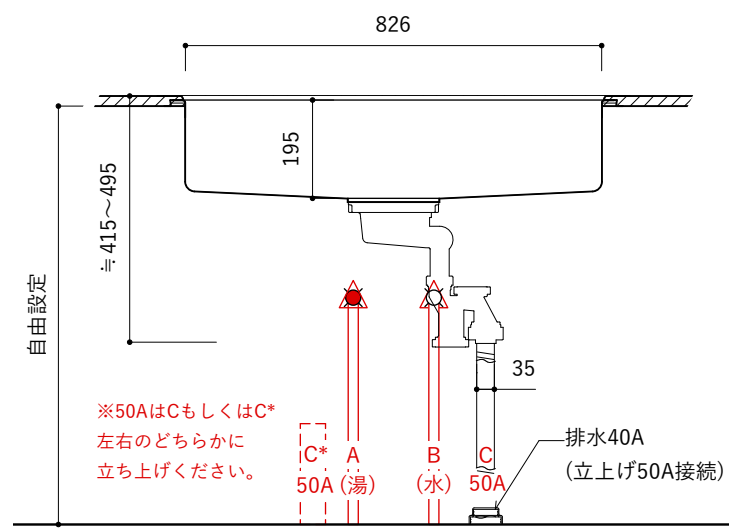
■仕様表																						
名称	仕様																					
天板	メラミンポストフォーム天板 t40mm 三辺小口仕上げor四辺小口仕上げ 裏面仕上なし ▲: 小口巻き込み仕上げ △: 小口仕上げ																					
シンク	スクエアシンク760 ・幅 760mm×奥行 410mm×深さ 195mm ・SUS304 T1.0 (角R15) ・排水トラップ・蛇腹ホース付属 ・静音シート・結露防止カバー ※ありorなし ・排水位置: 中央 φ180																					
<p>・ご希望の幅(W)・奥行(D)が指定可能です。 ・サイズの指定は1mm単位でお願いいたします。 ・端数が生じた場合は整数にてご指定ください。 ・納品サイズは数ミリの交差があります。 ・シンク・コンロの位置がキャビネットと干渉しないかご確認ください。 ・下部キャビネット、設備機器との整合性については責任を負いかねます。 ・ご注文・見積りは商品ページよりお願いいたします。 ・シンク・コンロサイズが商品ページの注文内容と合っているかご確認ください。</p> <p>(※1) 天板端からシンクまでの距離。最小寸法は「100mm」 (※2) 天板端からコンロ開口までの距離。最小寸法は「100mm」 (※3) シンクとコンロ開口までの距離。最小寸法は「150mm」 (※4) 幅(W)・奥行(D)部には指定可能な最小寸法と最大寸法を記載しております。 水栓有無で最小寸法が異なる場合がありますが、その場合は ( )内に水栓無の場合の最小寸法を記載しております。</p> <p>設備位置について(参考図) サイズオーダーによる天板の部材販売という商品の特性上、設備指定図面がございません。 A~Cは一般的な混合水栓でシンク中央に水栓とシンク排水口がある場合の参考位置です。 ※内容・位置は責任を負うものではありません。 ※( )内の寸法値は参考寸法です。 配管等の位置や接続については、ご採用になる設備機器や天板下部のご計画に応じて、設計・施工業者様へご相談ください。</p> <p>■給排水(参考)</p> <table border="1"> <tr> <td>A</td> <td>混合栓用給湯</td> <td>*Cの排水位置は、</td> </tr> <tr> <td>B</td> <td>混合栓用給水</td> <td>ホース式混合水栓ではない場合は</td> </tr> <tr> <td>C</td> <td>シンク用排水</td> <td>水栓位置の真下に立ち上げ可能です。</td> </tr> <tr> <td></td> <td></td> <td>給湯・給水管、および水栓のホースに</td> </tr> <tr> <td></td> <td></td> <td>干渉しない位置に立ち上げてください。</td> </tr> </table> <p>■ガスorIHコンロ(参考)</p> <table border="1"> <tr> <td>D</td> <td>コンロ用ガス管</td> <td>*壁か床立ち上げによる接続かは</td> </tr> <tr> <td>D</td> <td>IHコンロ用電源</td> <td>計画に応じてご決定ください。</td> </tr> </table>		A	混合栓用給湯	*Cの排水位置は、	B	混合栓用給水	ホース式混合水栓ではない場合は	C	シンク用排水	水栓位置の真下に立ち上げ可能です。			給湯・給水管、および水栓のホースに			干渉しない位置に立ち上げてください。	D	コンロ用ガス管	*壁か床立ち上げによる接続かは	D	IHコンロ用電源	計画に応じてご決定ください。
A	混合栓用給湯	*Cの排水位置は、																				
B	混合栓用給水	ホース式混合水栓ではない場合は																				
C	シンク用排水	水栓位置の真下に立ち上げ可能です。																				
		給湯・給水管、および水栓のホースに																				
		干渉しない位置に立ち上げてください。																				
D	コンロ用ガス管	*壁か床立ち上げによる接続かは																				
D	IHコンロ用電源	計画に応じてご決定ください。																				

■シンク: スクエア 826 ■コンロ開口: Aタイプ(W289×D289mm) ■天板厚: T40mm

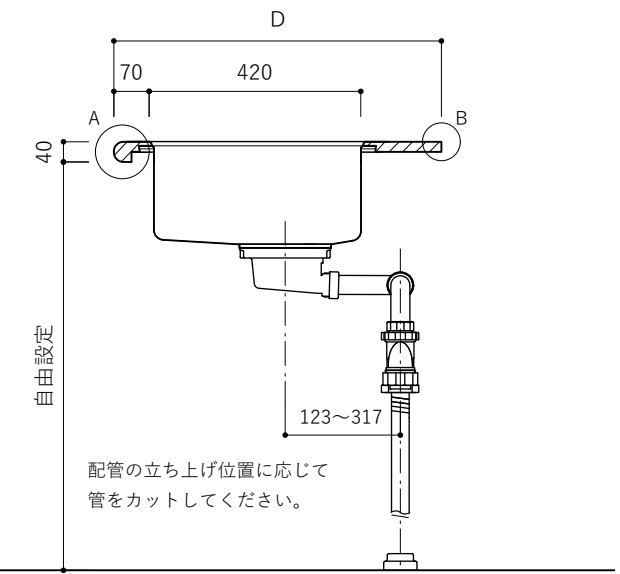
平面図【右シンク】 S=1:15



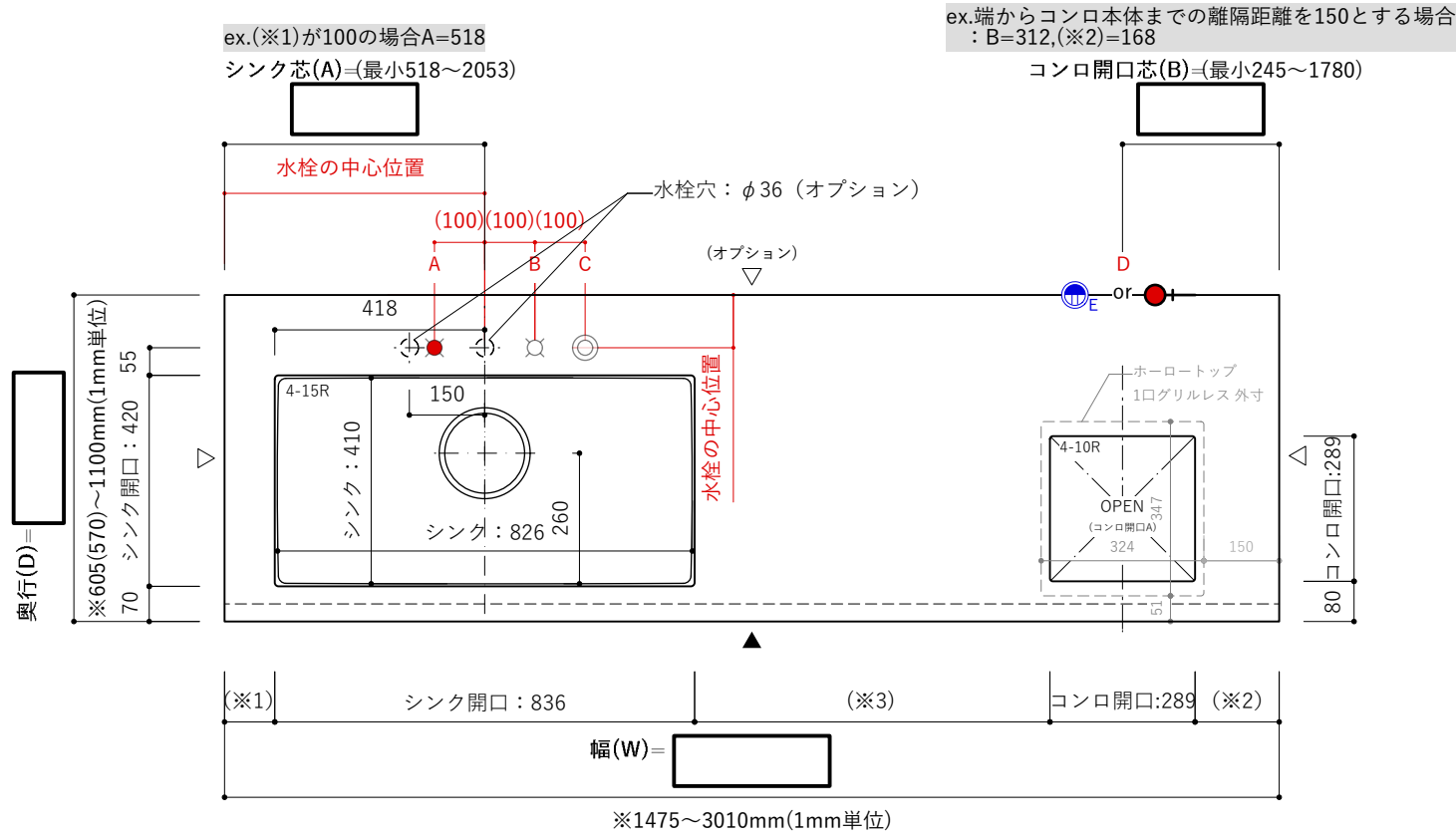
断面図 (シンク正面) S=1:15



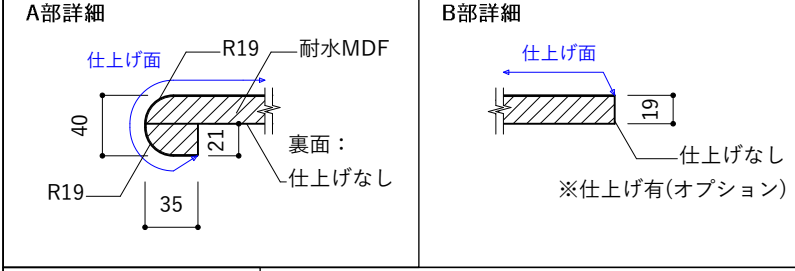
断面図 (シンク横) S=1:15



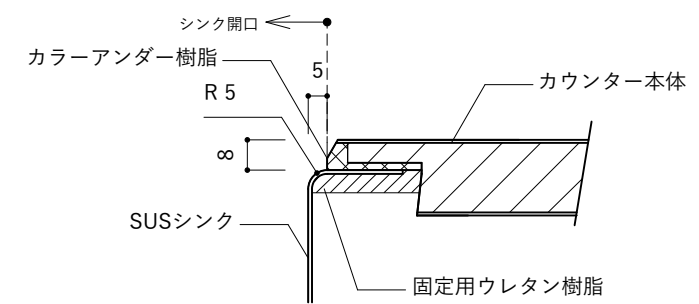
平面図【左シンク】 S=1:15



天板断面 S=1:4



シンク納まり S=1:2



仕様表

名称	仕様
天板	メラミンポストフォーム天板 t40mm 三辺小口仕上げor四辺小口仕上げ 裏面仕上なし ▲: 小口巻き込み仕上げ △: 小口仕上げ
シンク	スクエアシンク826 ・幅 826mm×奥行 410mm×深さ 195mm ・SUS304 T1.0 (角R15) ・排水トラップ・蛇腹ホース付属 ・静音シート・結露防止カバー ※ありorなし ・排水位置: 中央 φ180

・ご希望の幅(W)・奥行(D)が指定可能です。  
・サイズの指定は1mm単位でお願いいたします。  
・端数が生じた場合は整数にてご指定ください。  
・納品サイズは数ミリの交差があります。  
・シンク・コンロの位置がキャビネットと干渉しないかご確認ください。  
・下部キャビネット、設備機器との整合性については責任を負いかねます。  
・ご注文・見積りは商品ページよりお願いいたします。  
・シンク・コンロサイズが商品ページの注文内容と合っているかご確認ください。

(※1) 天板端からシンクまでの距離。最小寸法は「100mm」  
(※2) 天板端からコンロ開口までの距離。最小寸法は「100mm」  
(※3) シンクとコンロ開口までの距離。最小寸法は「150mm」  
(※4) 幅(W)・奥行(D)部には指定可能な最小寸法と最大寸法を記載しております。  
水栓有無で最小寸法が異なる場合がありますが、その場合は( )内に水栓無の場合の最小寸法を記載しております。

設備位置について(参考図)  
サイズオーダーによる天板の部材販売という商品の特性上、設備指定図面がございません。  
A~Cは一般的な混合水栓でシンク中央に水栓とシンク排水口がある場合の参考位置です。  
※内容・位置は責任を負うものではありません。  
※( )内の寸法値は参考寸法です。  
配管等の位置や接続については、ご採用になる設備機器や天板下部のご計画に応じて、設計・施工業者様へご相談ください。

■給排水(参考)

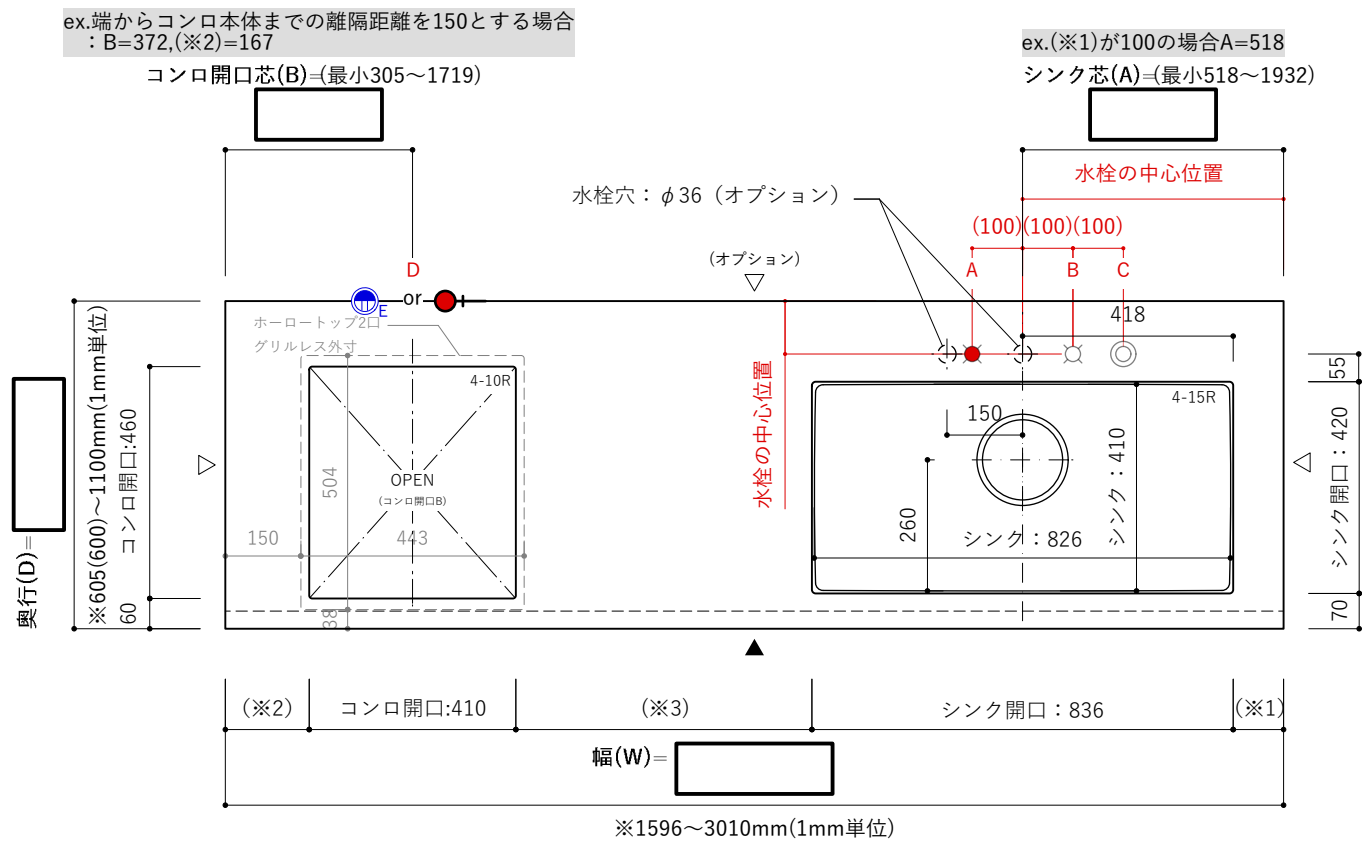
A	混合栓用給湯	*Cの排水位置は、
B	混合栓用給水	ホース式混合水栓ではない場合は
C	シンク用排水	水栓位置の真下に立ち上げ可能です。
		給湯・給水管、および水栓のホースに
		干渉しない位置に立ち上げてください。

■ガスorIHコンロ(参考)

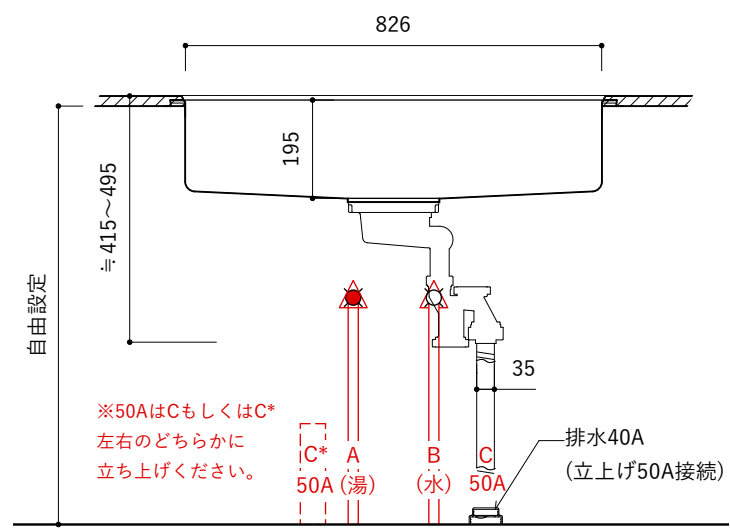
D	コンロ用ガス管	*壁か床立ち上げによる接続かは
D	IHコンロ用電源	計画に応じてご決定ください。

■シンク: スクエア 826 ■コンロ開口: Bタイプ(W410×D460mm) ■天板厚: T40mm

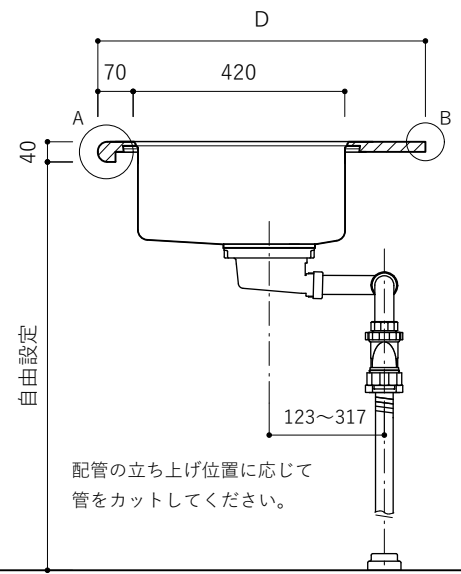
平面図【右シンク】 S=1:15



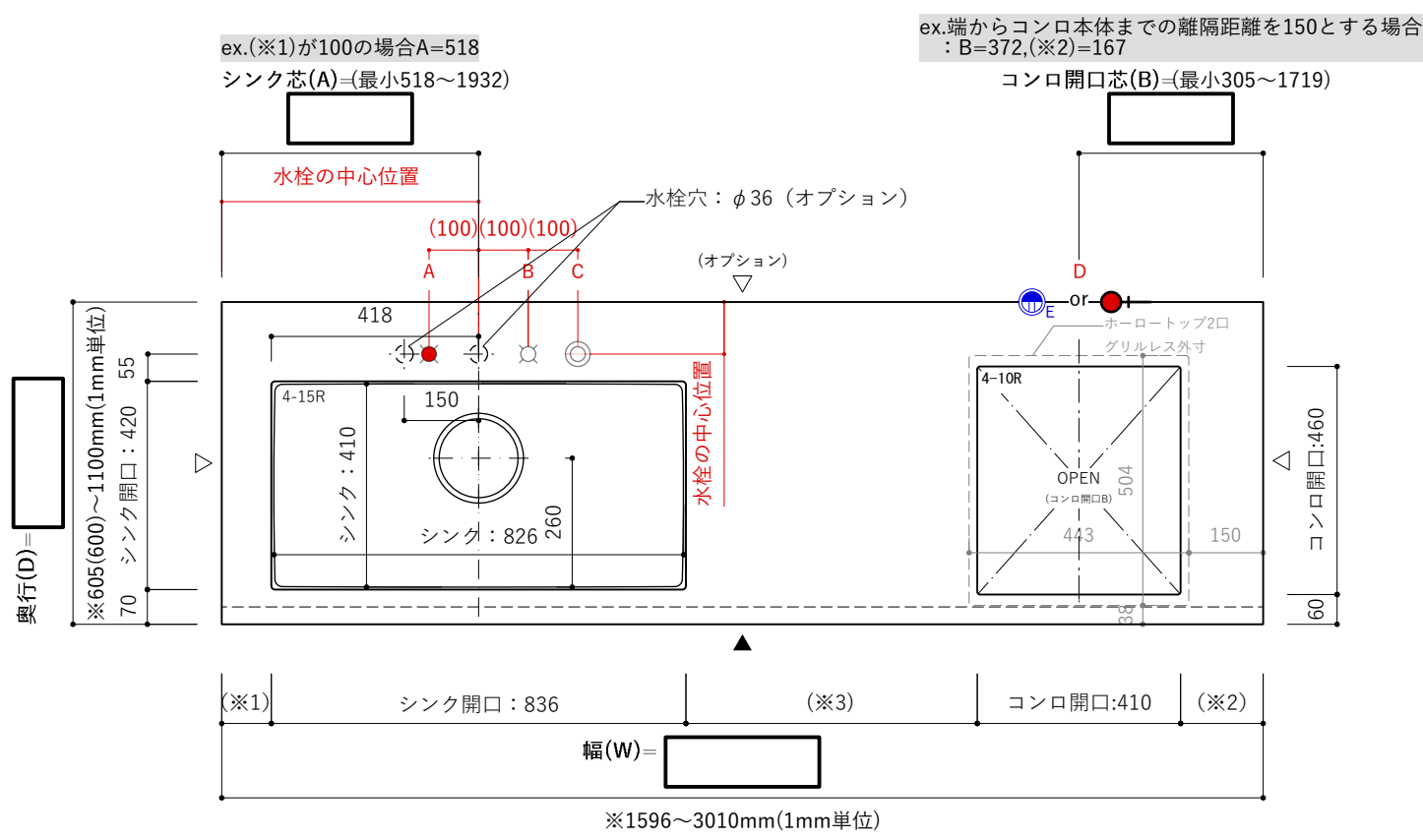
断面図 (シンク正面) S=1:15



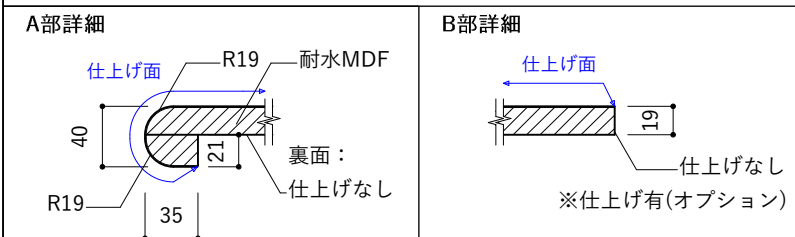
断面図 (シンク横) S=1:15



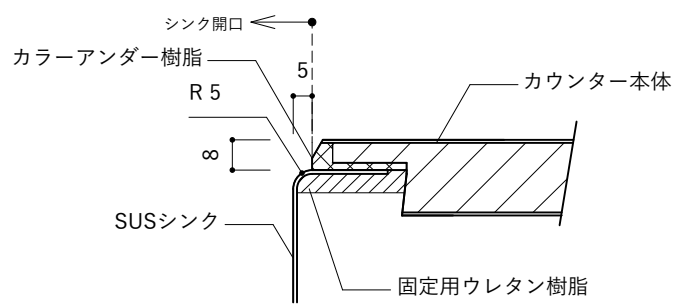
平面図【左シンク】 S=1:15



天板断面 S=1:4



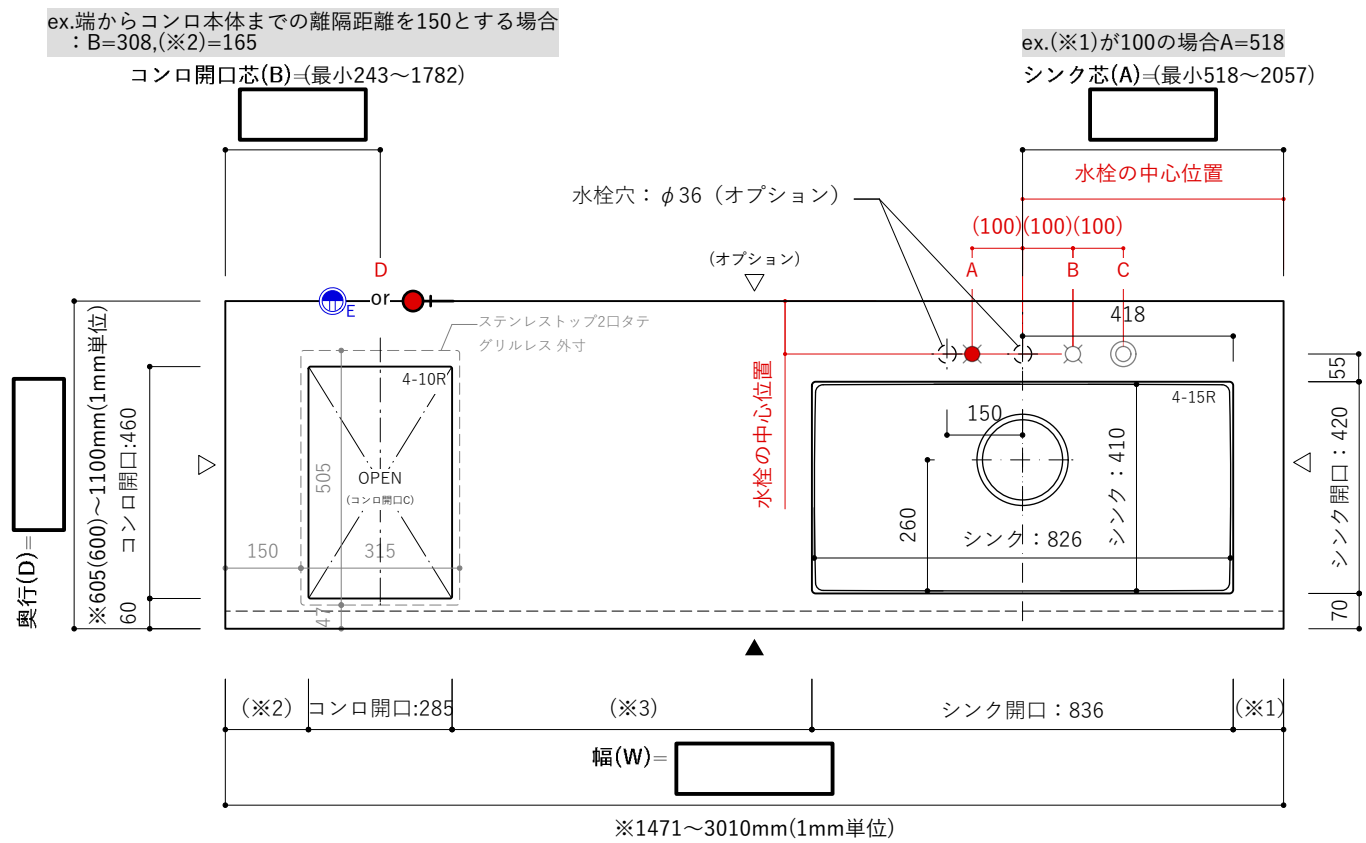
シンク納まり S=1:2



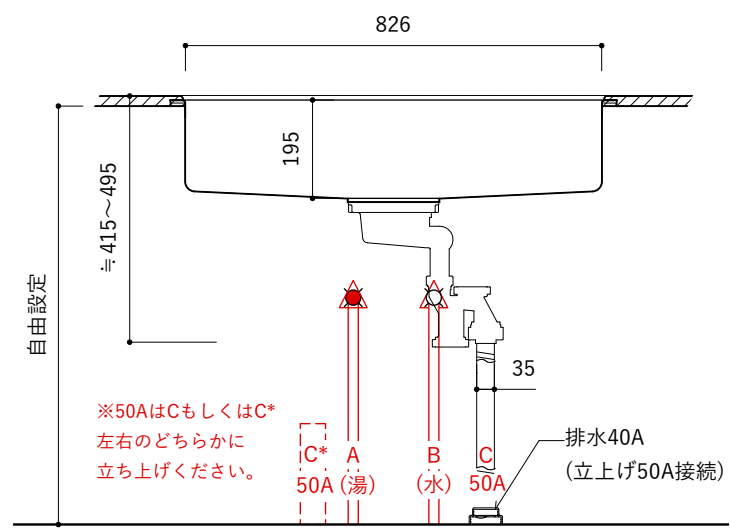
■仕様表																						
名称	仕様																					
天板	メラミンポストフォーム天板 t40mm 三辺小口仕上げor四辺小口仕上げ 裏面仕上なし ▲: 小口巻き込み仕上げ △: 小口仕上げ																					
シンク	スクエアシンク826 ・幅 826mm×奥行 410mm×深さ 195mm ・SUS304 T1.0 (角R15) ・排水トラップ・蛇腹ホース付属 ・静音シート・結露防止カバー ※ありorなし ・排水位置: 中央 φ180																					
<p>・ご希望の幅(W)・奥行(D)が指定可能です。                      ・サイズの指定は1mm単位でお願いいたします。                      ・端数が生じた場合は整数にてご指定ください。                      ・納品サイズは数ミリの交差があります。                      ・シンク・コンロの位置がキャビネットと干渉しないかご確認ください。                      ・下部キャビネット、設備機器との整合性については責任を負いかねます。                      ・ご注文・見積りは商品ページよりお願いいたします。                      ・シンク・コンロサイズが商品ページの注文内容と合っているかご確認ください。</p> <p>(※1) 天板端からシンクまでの距離。最小寸法は「100mm」                      (※2) 天板端からコンロ開口までの距離。最小寸法は「100mm」                      (※3) シンクとコンロ開口までの距離。最小寸法は「150mm」                      (※4) 幅(W)・奥行(D)部には指定可能な最小寸法と最大寸法を記載しております。                      水栓有無で最小寸法が異なる場合がありますが、その場合は ( )内に水栓無の場合の最小寸法を記載しております。</p> <p><b>設備位置について(参考図)</b>                      サイズオーダーによる天板の部材販売という商品の特性上、設備指定図面がございません。                      A~Cは一般的な混合水栓でシンク中央に水栓とシンク排水口がある場合の参考位置です。                      ※内容・位置は責任を負うものではありません。                      ※( )内の寸法値は参考寸法です。                      配管等の位置や接続については、ご採用になる設備機器や天板下部のご計画に応じて、設計・施工業者様へご相談ください。</p> <p><b>■給排水(参考)</b></p> <table border="1"> <tr> <td>A</td> <td>混合栓用給湯</td> <td>*Cの排水位置は、</td> </tr> <tr> <td>B</td> <td>混合栓用給水</td> <td>ホース式混合水栓ではない場合は</td> </tr> <tr> <td>C</td> <td>シンク用排水</td> <td>水栓位置の真下に立ち上げ可能です。</td> </tr> <tr> <td></td> <td></td> <td>給湯・給水管、および水栓のホースに</td> </tr> <tr> <td></td> <td></td> <td>干渉しない位置に立ち上げてください。</td> </tr> </table> <p><b>■ガスorIHコンロ(参考)</b></p> <table border="1"> <tr> <td>D</td> <td>コンロ用ガス管</td> <td>*壁か床立ち上げによる接続かは</td> </tr> <tr> <td>D</td> <td>IHコンロ用電源</td> <td>計画に応じてご決定ください。</td> </tr> </table>		A	混合栓用給湯	*Cの排水位置は、	B	混合栓用給水	ホース式混合水栓ではない場合は	C	シンク用排水	水栓位置の真下に立ち上げ可能です。			給湯・給水管、および水栓のホースに			干渉しない位置に立ち上げてください。	D	コンロ用ガス管	*壁か床立ち上げによる接続かは	D	IHコンロ用電源	計画に応じてご決定ください。
A	混合栓用給湯	*Cの排水位置は、																				
B	混合栓用給水	ホース式混合水栓ではない場合は																				
C	シンク用排水	水栓位置の真下に立ち上げ可能です。																				
		給湯・給水管、および水栓のホースに																				
		干渉しない位置に立ち上げてください。																				
D	コンロ用ガス管	*壁か床立ち上げによる接続かは																				
D	IHコンロ用電源	計画に応じてご決定ください。																				

■シンク: スクエア 826    ■コンロ開口: Cタイプ(W285×D460mm)    ■天板厚: T40mm

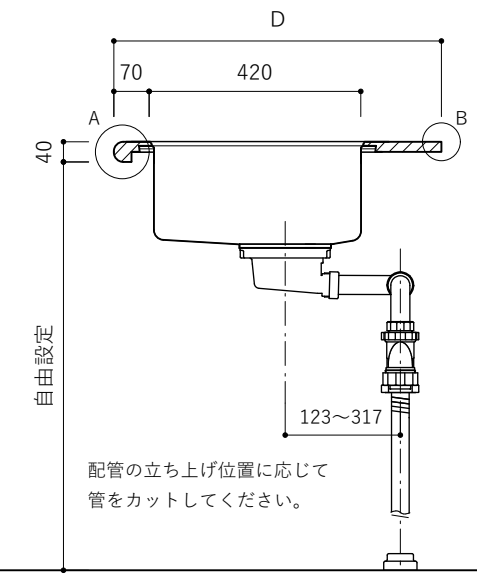
平面図【右シンク】 S=1:15



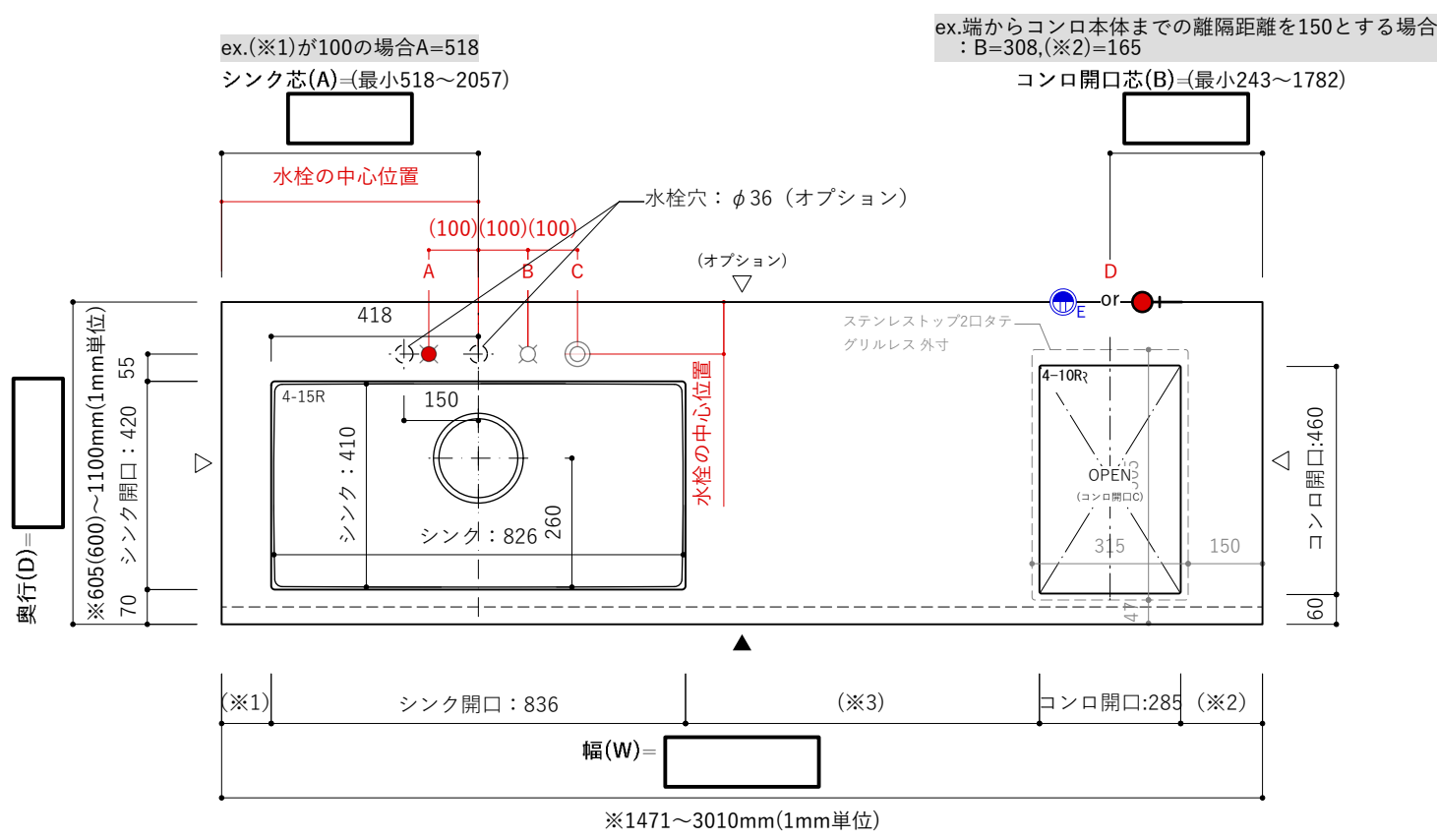
断面図 (シンク正面) S=1:15



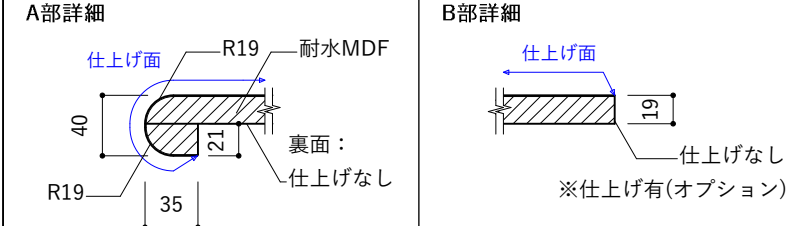
断面図 (シンク横) S=1:15



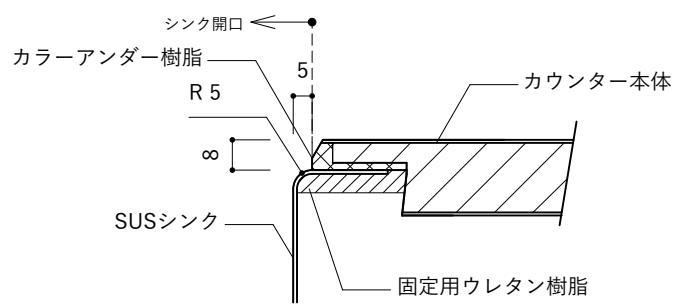
平面図【左シンク】 S=1:15



天板断面 S=1:4



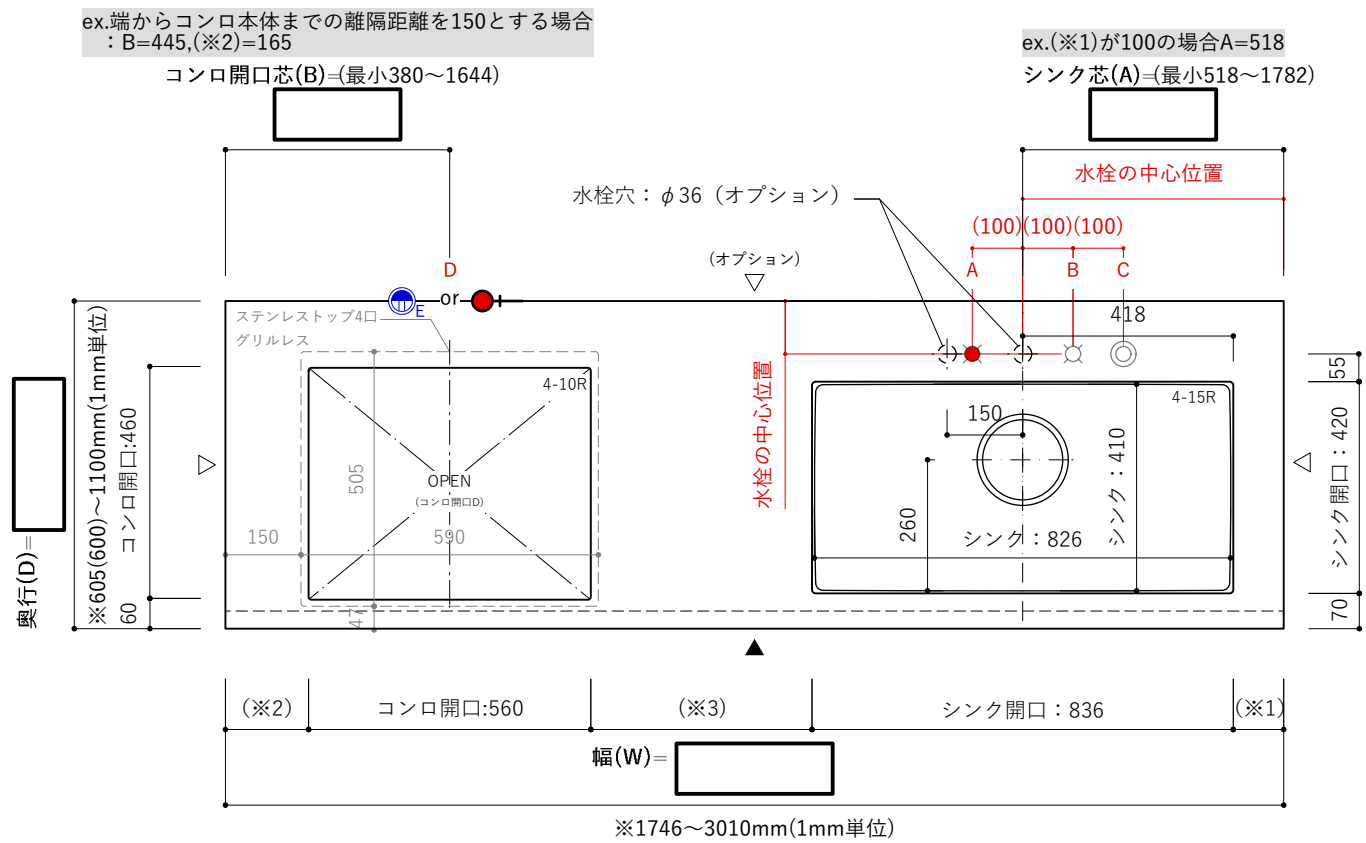
シンク納まり S=1:2



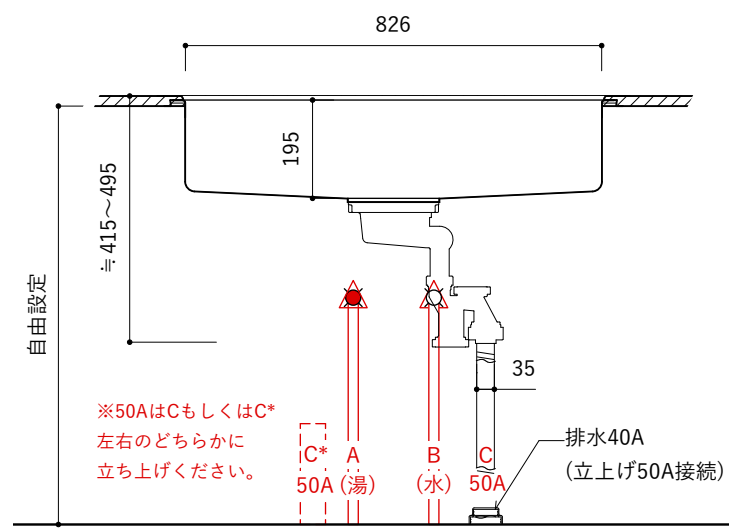
■仕様表																						
名称	仕様																					
天板	メラミンポストフォーム天板 t40mm 三辺小口仕上げor四辺小口仕上げ 裏面仕上げなし ▲: 小口巻き込み仕上げ △: 小口仕上げ																					
シンク	スクエアシンク826 ・幅 826mm×奥行 410mm×深さ 195mm ・SUS304 T1.0 (角R15) ・排水トラップ・蛇腹ホース付属 ・静音シート・結露防止カバー ※ありorなし ・排水位置: 中央 φ180																					
<p>・ご希望の幅(W)・奥行(D)が指定可能です。 ・サイズの指定は1mm単位でお願いいたします。 ・端数が生じた場合は整数にてご指定ください。 ・納品サイズは数ミリの交差があります。 ・シンク・コンロの位置がキャビネットと干渉しないかご確認ください。 ・下部キャビネット、設備機器との整合性については責任を負いかねます。 ・ご注文・見積りは商品ページよりお願いいたします。 ・シンク・コンロサイズが商品ページの注文内容と合っているかご確認ください。</p> <p>(※1) 天板端からシンクまでの距離。最小寸法は「100mm」 (※2) 天板端からコンロ開口までの距離。最小寸法は「100mm」 (※3) シンクとコンロ開口までの距離。最小寸法は「150mm」 (※4) 幅(W)・奥行(D)部には指定可能な最小寸法と最大寸法を記載しております。 水栓有無で最小寸法が異なる場合がありますが、その場合は( )内に水栓無の場合の最小寸法を記載しております。</p> <p><b>設備位置について(参考図)</b> サイズオーダーによる天板の部材販売という商品の特性上、設備指定図面がございません。 A~Cは一般的な混合水栓でシンク中央に水栓とシンク排水口がある場合の参考位置です。 ※内容・位置は責任を負うものではありません。 ※( )内の寸法値は参考寸法です。 配管等の位置や接続については、ご採用になる設備機器や天板下部のご計画に応じて、設計・施工業者様へご相談ください。</p> <p><b>■給排水(参考)</b></p> <table border="1"> <tr> <td>A</td> <td>混合栓用給湯</td> <td>*Cの排水位置は、</td> </tr> <tr> <td>B</td> <td>混合栓用給水</td> <td>ホース式混合水栓ではない場合は</td> </tr> <tr> <td>C</td> <td>シンク用排水</td> <td>水栓位置の真下に立ち上げ可能です。</td> </tr> <tr> <td></td> <td></td> <td>給湯・給水管、および水栓のホースに</td> </tr> <tr> <td></td> <td></td> <td>干渉しない位置に立ち上げてください。</td> </tr> </table> <p><b>■ガスorIHコンロ(参考)</b></p> <table border="1"> <tr> <td>D</td> <td>コンロ用ガス管</td> <td>*壁か床立ち上げによる接続かは</td> </tr> <tr> <td>D</td> <td>IHコンロ用電源</td> <td>計画に応じてご決定ください。</td> </tr> </table>		A	混合栓用給湯	*Cの排水位置は、	B	混合栓用給水	ホース式混合水栓ではない場合は	C	シンク用排水	水栓位置の真下に立ち上げ可能です。			給湯・給水管、および水栓のホースに			干渉しない位置に立ち上げてください。	D	コンロ用ガス管	*壁か床立ち上げによる接続かは	D	IHコンロ用電源	計画に応じてご決定ください。
A	混合栓用給湯	*Cの排水位置は、																				
B	混合栓用給水	ホース式混合水栓ではない場合は																				
C	シンク用排水	水栓位置の真下に立ち上げ可能です。																				
		給湯・給水管、および水栓のホースに																				
		干渉しない位置に立ち上げてください。																				
D	コンロ用ガス管	*壁か床立ち上げによる接続かは																				
D	IHコンロ用電源	計画に応じてご決定ください。																				

■シンク: スクエア 826 ■コンロ開口: Dタイプ(W560×D460mm) ■天板厚: T40mm

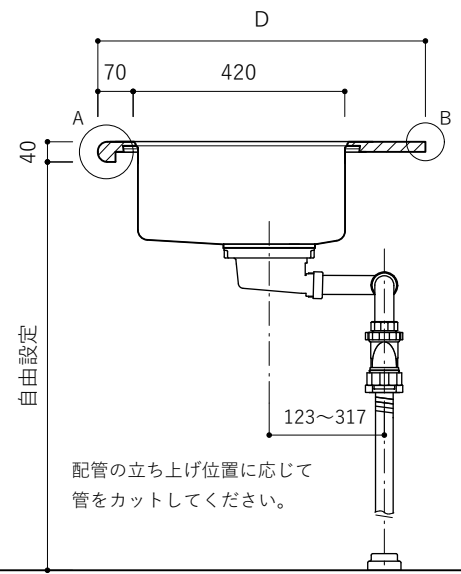
平面図【右シンク】 S=1:15



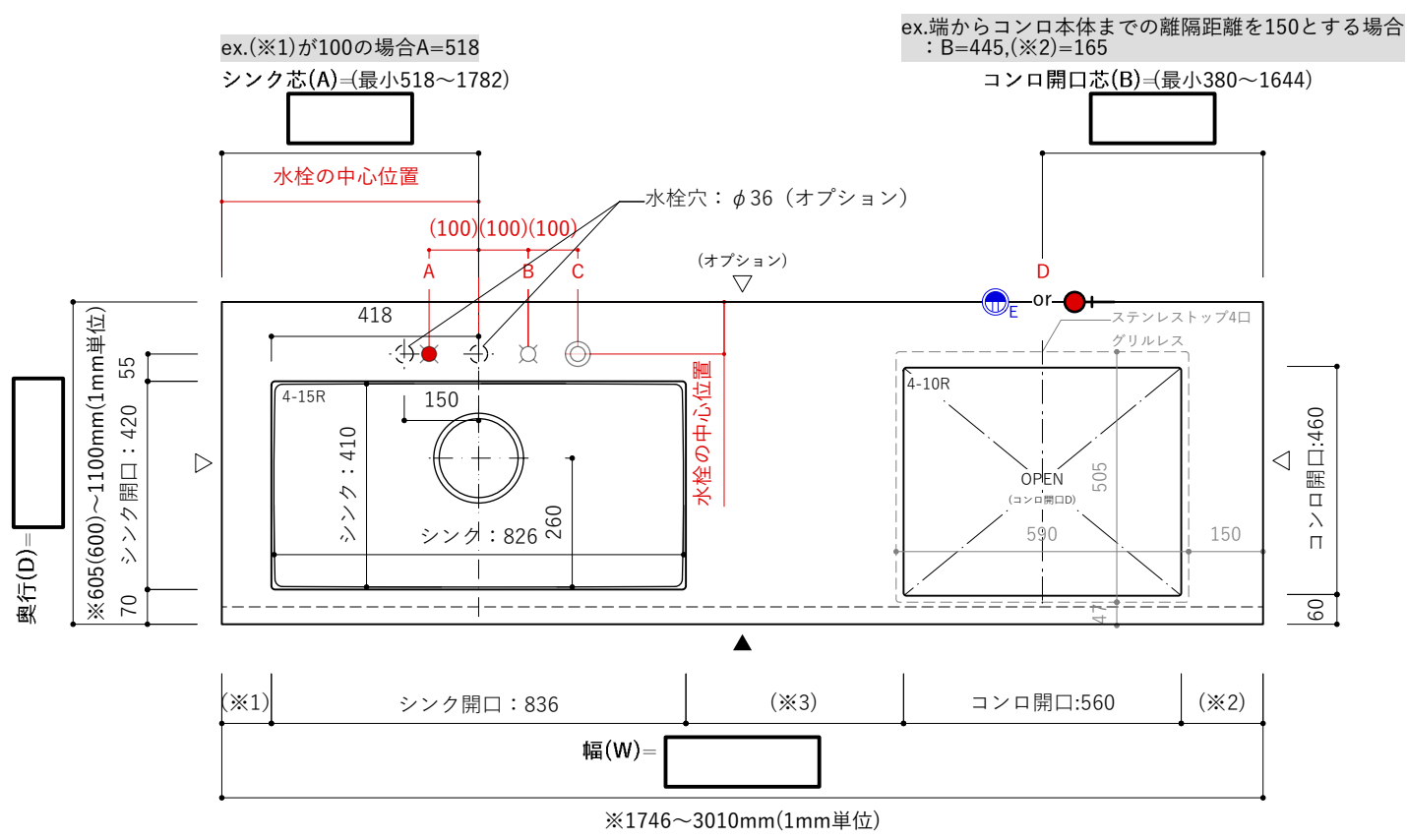
断面図 (シンク正面) S=1:15



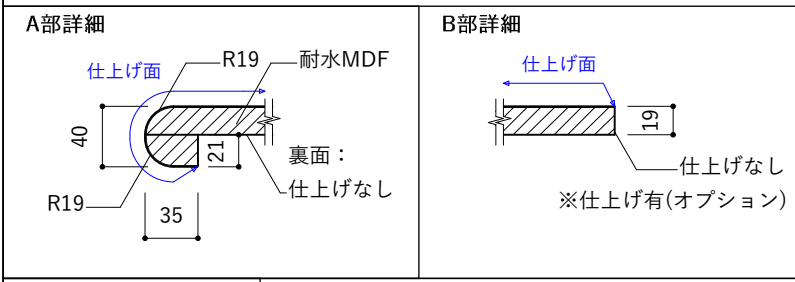
断面図 (シンク横) S=1:15



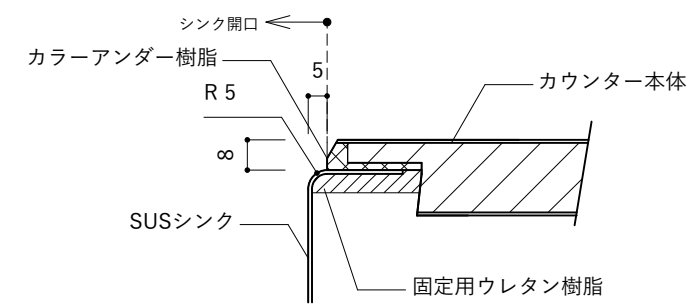
平面図【左シンク】 S=1:15



天板断面 S=1:4



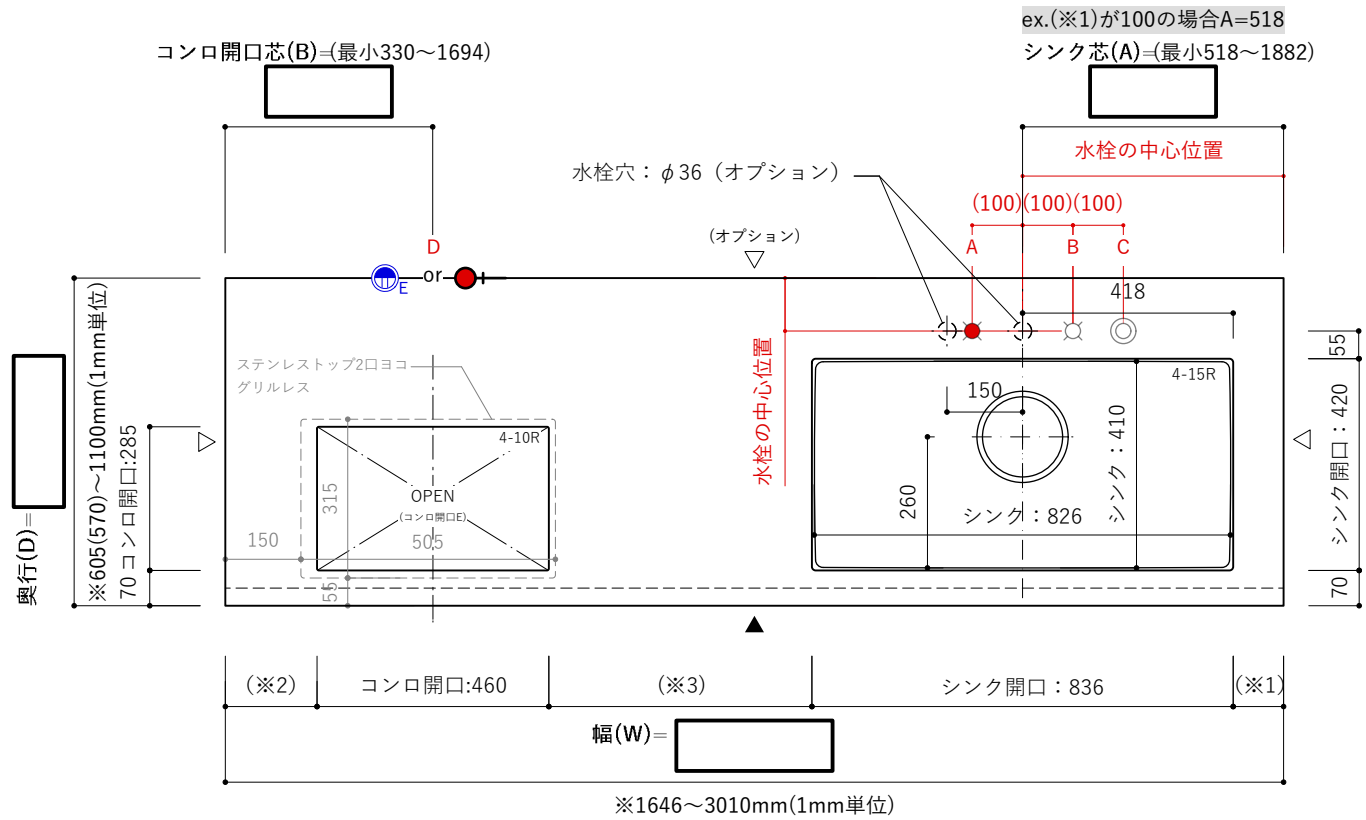
シンク納まり S=1:2



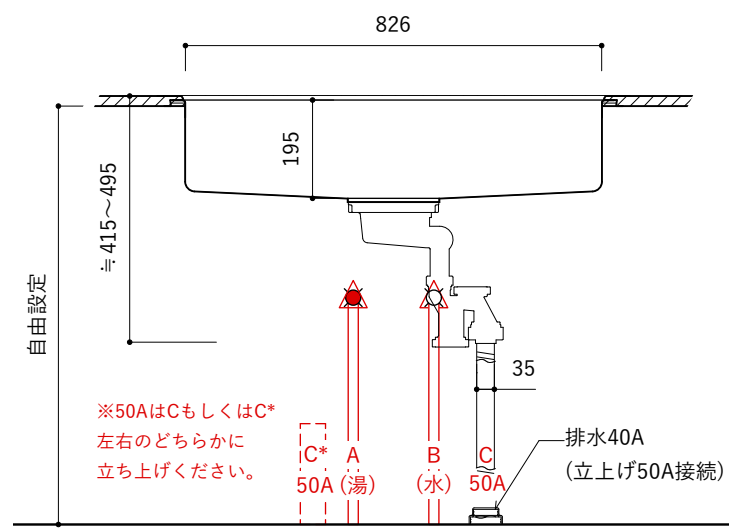
■仕様表																						
名称	仕様																					
天板	メラミンポストフォーム天板 t40mm 三辺小口仕上げor四辺小口仕上げ 裏面仕上なし ▲: 小口巻き込み仕上げ △: 小口仕上げ																					
シンク	スクエアシンク826 ・幅 826mm×奥行 410mm×深さ 195mm ・SUS304 T1.0 (角R15) ・排水トラップ・蛇腹ホース付属 ・静音シート・結露防止カバー ※ありorなし ・排水位置: 中央 φ180																					
<p>・ご希望の幅(W)・奥行(D)が指定可能です。 ・サイズの指定は1mm単位でお願いいたします。 ・端数が生じた場合は整数にてご指定ください。 ・納品サイズは数ミリの交差があります。 ・シンク・コンロの位置がキャビネットと干渉しないかご確認ください。 ・下部キャビネット、設備機器との整合性については責任を負いかねます。 ・ご注文・見積りは商品ページよりお願いいたします。 ・シンク・コンロサイズが商品ページの注文内容と合っているかご確認ください。</p> <p>(※1) 天板端からシンクまでの距離。最小寸法は「100mm」 (※2) 天板端からコンロ開口までの距離。最小寸法は「100mm」 (※3) シンクとコンロ開口までの距離。最小寸法は「150mm」 (※4) 幅(W)・奥行(D)部には指定可能な最小寸法と最大寸法を記載しております。 水栓有無で最小寸法が異なる場合がありますが、その場合は ( )内に水栓無の場合の最小寸法を記載しております。</p> <p><b>設備位置について(参考図)</b> サイズオーダーによる天板の部材販売という商品の特性上、設備指定図面がございません。 A~Cは一般的な混合水栓でシンク中央に水栓とシンク排水口がある場合の参考位置です。 ※内容・位置は責任を負うものではありません。 ※( )内の寸法値は参考寸法です。 配管等の位置や接続については、ご採用になる設備機器や天板下部のご計画に応じて、設計・施工業者様へご相談ください。</p> <p><b>■給排水(参考)</b></p> <table border="1"> <tr> <td>A</td> <td>混合栓用給湯</td> <td>*Cの排水位置は、</td> </tr> <tr> <td>B</td> <td>混合栓用給水</td> <td>ホース式混合水栓ではない場合は</td> </tr> <tr> <td>C</td> <td>シンク用排水</td> <td>水栓位置の真下に立ち上げ可能です。</td> </tr> <tr> <td></td> <td></td> <td>給湯・給水管、および水栓のホースに</td> </tr> <tr> <td></td> <td></td> <td>干渉しない位置に立ち上げてください。</td> </tr> </table> <p><b>■ガスorIHコンロ(参考)</b></p> <table border="1"> <tr> <td>D</td> <td>コンロ用ガス管</td> <td>*壁か床立ち上げによる接続かは</td> </tr> <tr> <td>D</td> <td>IHコンロ用電源</td> <td>計画に応じてご決定ください。</td> </tr> </table>		A	混合栓用給湯	*Cの排水位置は、	B	混合栓用給水	ホース式混合水栓ではない場合は	C	シンク用排水	水栓位置の真下に立ち上げ可能です。			給湯・給水管、および水栓のホースに			干渉しない位置に立ち上げてください。	D	コンロ用ガス管	*壁か床立ち上げによる接続かは	D	IHコンロ用電源	計画に応じてご決定ください。
A	混合栓用給湯	*Cの排水位置は、																				
B	混合栓用給水	ホース式混合水栓ではない場合は																				
C	シンク用排水	水栓位置の真下に立ち上げ可能です。																				
		給湯・給水管、および水栓のホースに																				
		干渉しない位置に立ち上げてください。																				
D	コンロ用ガス管	*壁か床立ち上げによる接続かは																				
D	IHコンロ用電源	計画に応じてご決定ください。																				

■シンク: スクエア 826 ■コンロ開口: Eタイプ(W460×D285mm) ■天板厚: T40mm

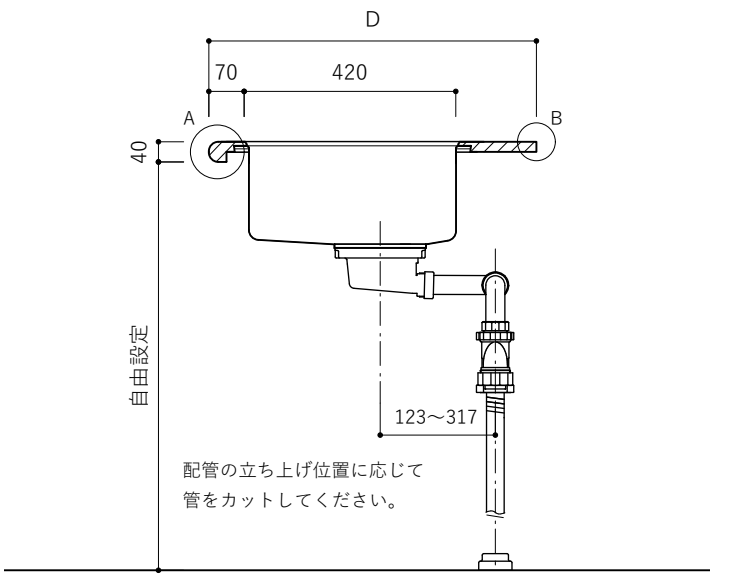
平面図【右シンク】S=1:15



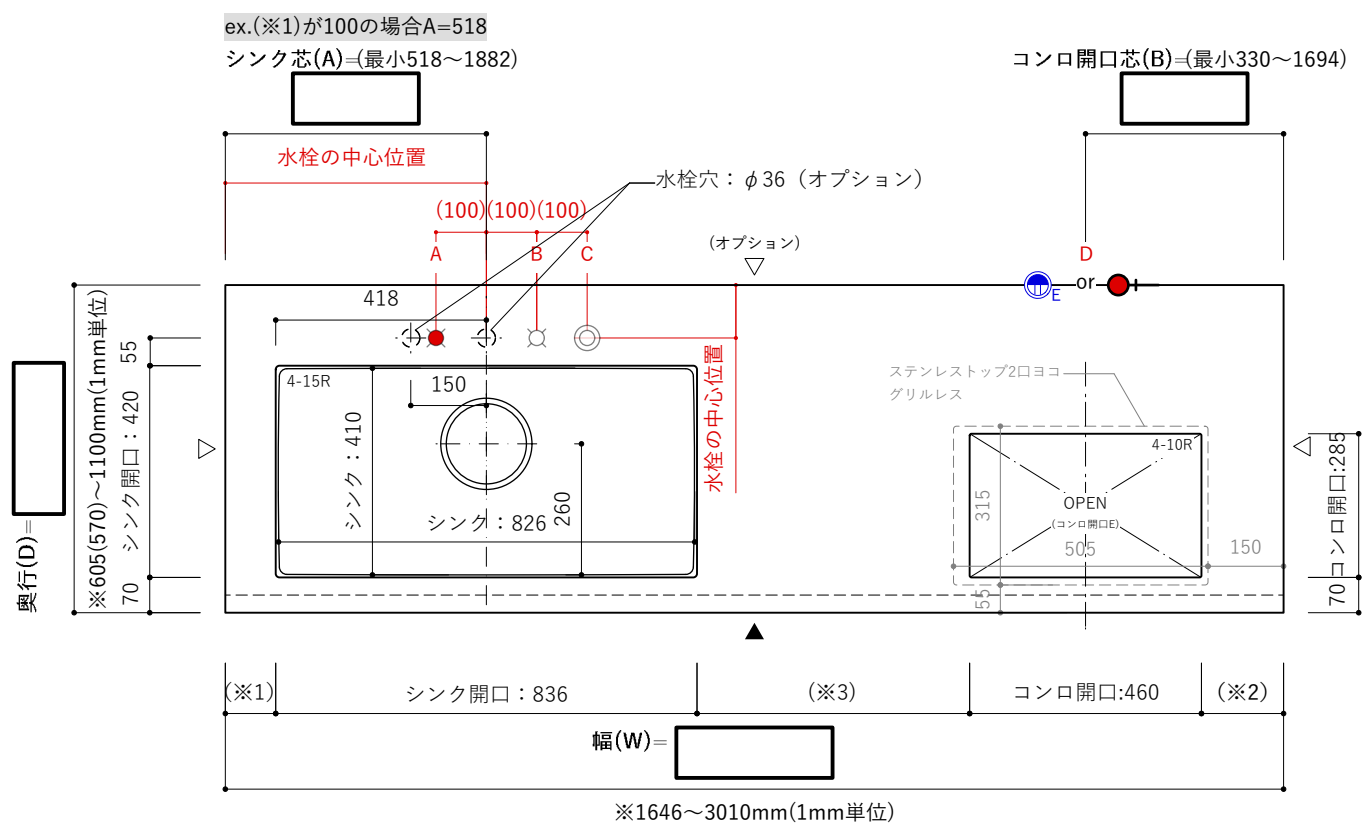
断面図 (シンク正面) S=1:15



断面図 (シンク横) S=1:15

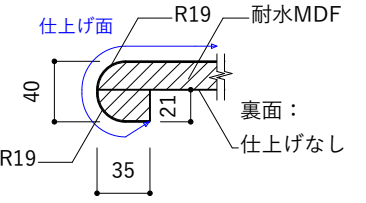


平面図【左シンク】S=1:15

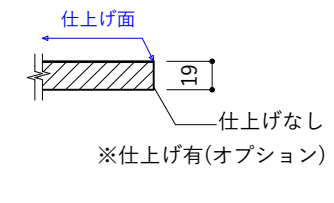


天板断面 S=1:4

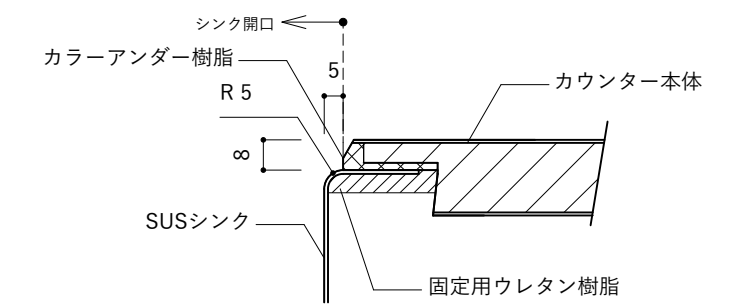
A部詳細



B部詳細



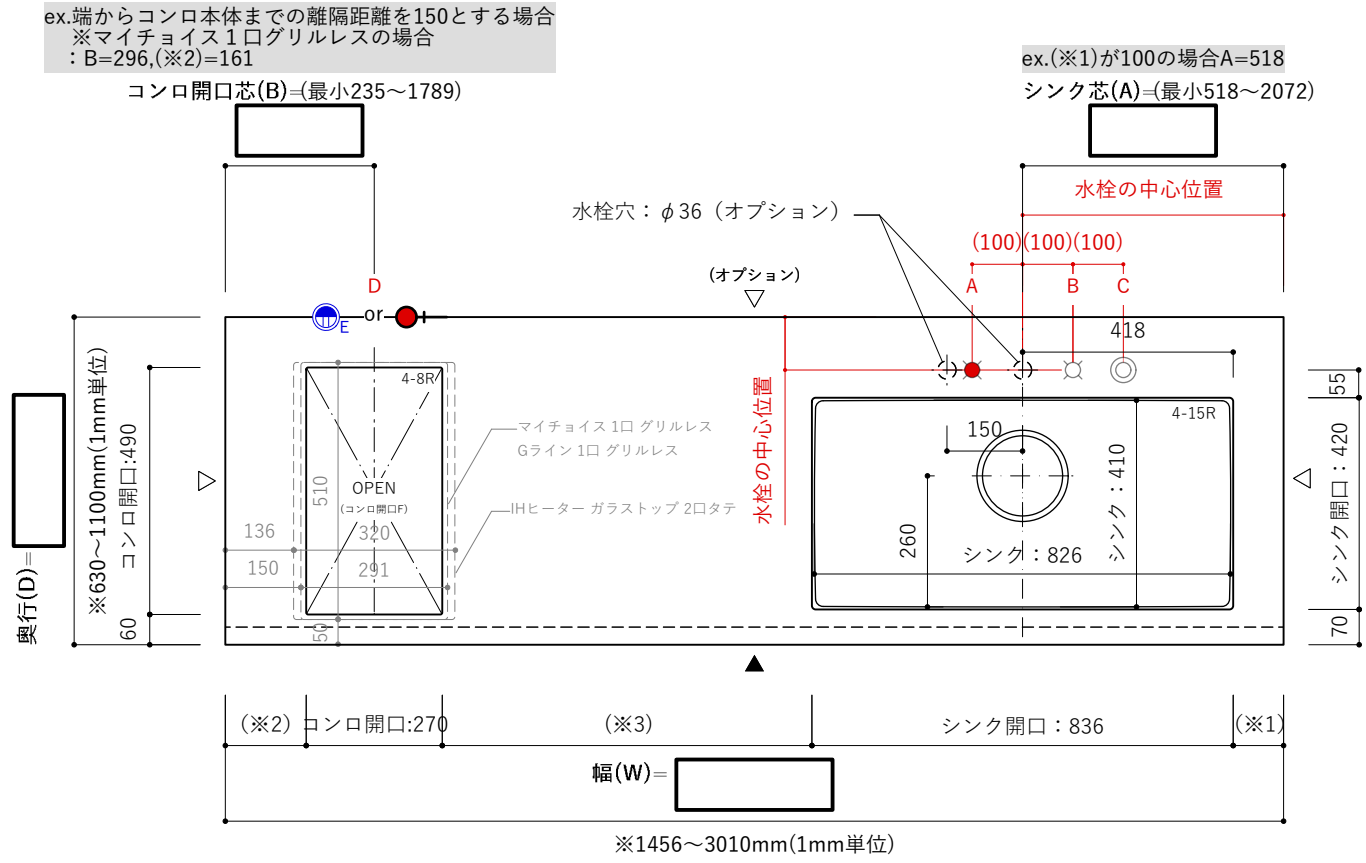
シンク納まり S=1:2



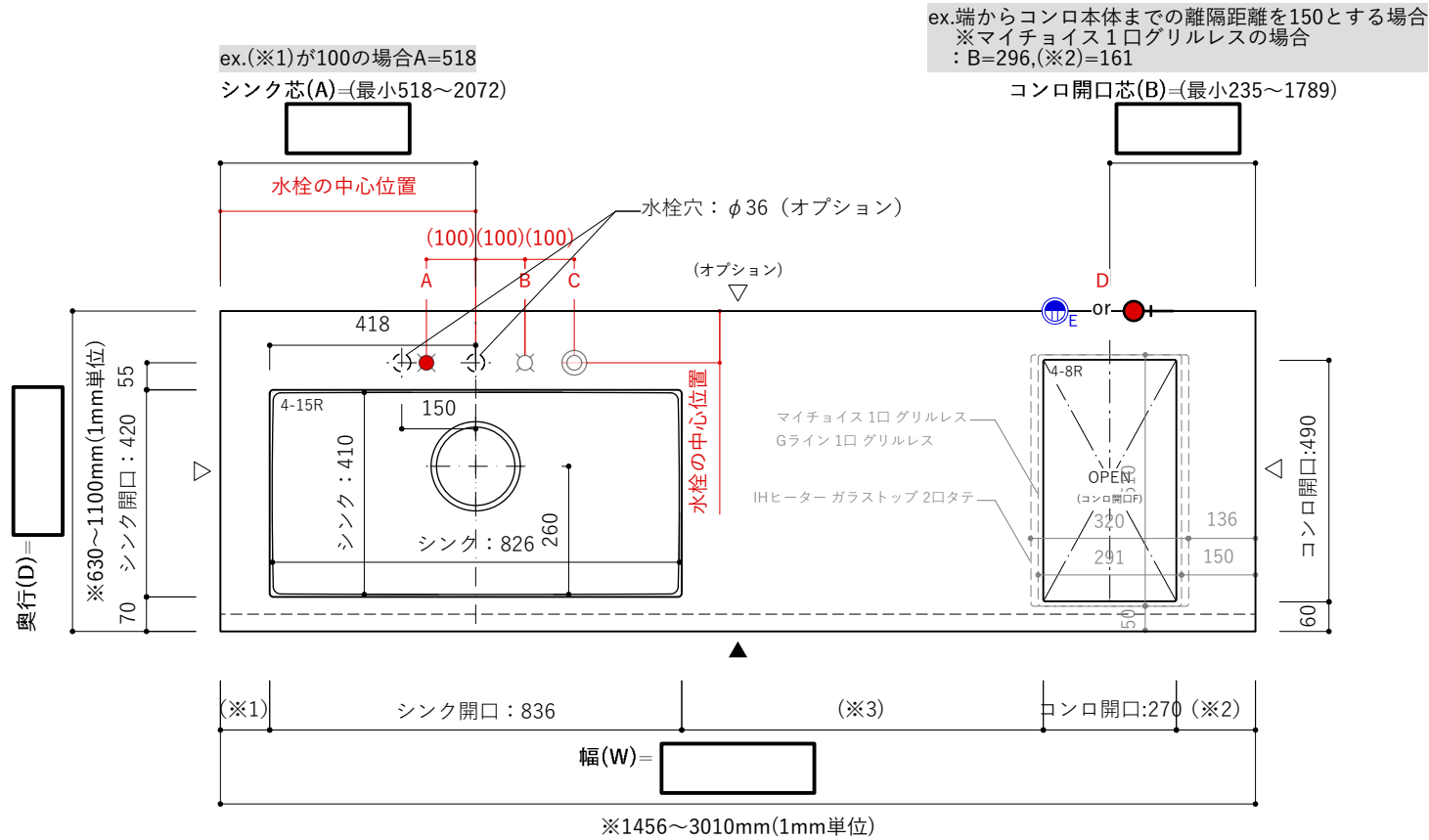
■仕様表																						
名称	仕様																					
天板	メラミンポストフォーム天板 t40mm 三辺小口仕上げor四辺小口仕上げ 裏面仕上なし ▲: 小口巻き込み仕上げ △: 小口仕上げ																					
シンク	スクエアシンク826 ・幅 826mm×奥行 410mm×深さ 195mm ・SUS304 T1.0 (角R15) ・排水トラップ・蛇腹ホース付属 ・静音シート・結露防止カバー ※ありorなし ・排水位置: 中央 φ180																					
<p>・ご希望の幅(W)・奥行(D)が指定可能です。 ・サイズの指定は1mm単位でお願いいたします。 ・端数が生じた場合は整数にてご指定ください。 ・納品サイズは数ミリの交差があります。 ・シンク・コンロの位置がキャビネットと干渉しないかご確認ください。 ・下部キャビネット、設備機器との整合性については責任を負いかねます。 ・ご注文・見積りは商品ページよりお願いいたします。 ・シンク・コンロサイズが商品ページの注文内容と合っているかご確認ください。</p> <p>(※1) 天板端からシンクまでの距離。最小寸法は「100mm」 (※2) 天板端からコンロ開口までの距離。最小寸法は「100mm」 (※3) シンクとコンロ開口までの距離。最小寸法は「150mm」 (※4) 幅(W)・奥行(D)部には指定可能な最小寸法と最大寸法を記載しております。 水栓有無で最小寸法が異なる場合がありますが、その場合は( )内に水栓無の場合の最小寸法を記載しております。</p> <p><b>設備位置について(参考図)</b> サイズオーダーによる天板の部材販売という商品の特性上、設備指定図面がございません。 A~Cは一般的な混合水栓でシンク中央に水栓とシンク排水口がある場合の参考位置です。 ※内容・位置は責任を負うものではありません。 ※( )内の寸法値は参考寸法です。 配管等の位置や接続については、ご採用になる設備機器や天板下部のご計画に応じて、設計・施工業者様へご相談ください。</p> <p><b>■給排水(参考)</b></p> <table border="1"> <tr> <td>A</td> <td>混合栓用給湯</td> <td>*Cの排水位置は、</td> </tr> <tr> <td>B</td> <td>混合栓用給水</td> <td>ホース式混合水栓ではない場合は</td> </tr> <tr> <td>C</td> <td>シンク用排水</td> <td>水栓位置の真下に立ち上げ可能です。</td> </tr> <tr> <td></td> <td></td> <td>給湯・給水管、および水栓のホースに</td> </tr> <tr> <td></td> <td></td> <td>干渉しない位置に立ち上げてください。</td> </tr> </table> <p><b>■ガスorIHコンロ(参考)</b></p> <table border="1"> <tr> <td>D</td> <td>コンロ用ガス管</td> <td>*壁か床立ち上げによる接続かは</td> </tr> <tr> <td>D</td> <td>IHコンロ用電源</td> <td>計画に応じてご決定ください。</td> </tr> </table>		A	混合栓用給湯	*Cの排水位置は、	B	混合栓用給水	ホース式混合水栓ではない場合は	C	シンク用排水	水栓位置の真下に立ち上げ可能です。			給湯・給水管、および水栓のホースに			干渉しない位置に立ち上げてください。	D	コンロ用ガス管	*壁か床立ち上げによる接続かは	D	IHコンロ用電源	計画に応じてご決定ください。
A	混合栓用給湯	*Cの排水位置は、																				
B	混合栓用給水	ホース式混合水栓ではない場合は																				
C	シンク用排水	水栓位置の真下に立ち上げ可能です。																				
		給湯・給水管、および水栓のホースに																				
		干渉しない位置に立ち上げてください。																				
D	コンロ用ガス管	*壁か床立ち上げによる接続かは																				
D	IHコンロ用電源	計画に応じてご決定ください。																				

■シンク: スクエア 826 ■コンロ開口: Fタイプ(W270×D490mm) ■天板厚: T40mm

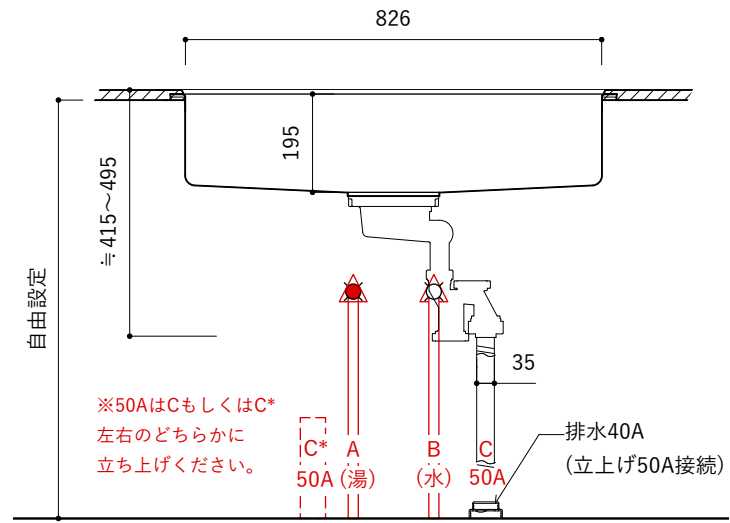
平面図【右シンク】 S=1:15



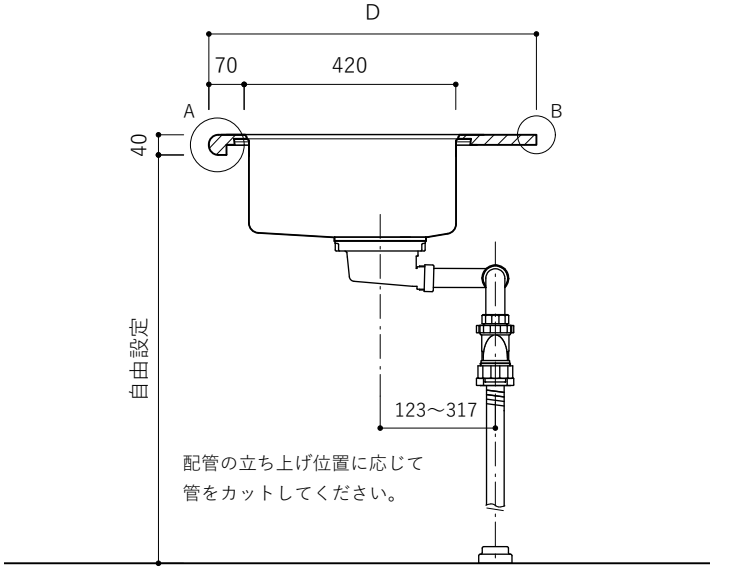
平面図【左シンク】 S=1:15



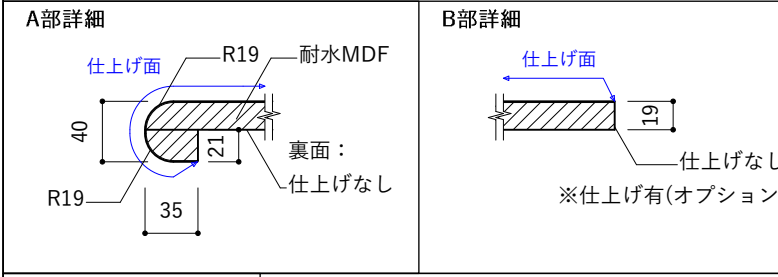
断面図 (シンク正面) S=1:15



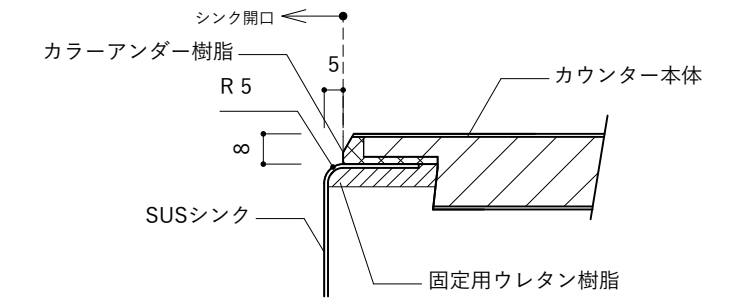
断面図 (シンク横) S=1:15



天板断面 S=1:4



シンク納まり S=1:2



仕様表

名称	仕様
天板	メラミンポストフォーム天板 t40mm 三辺小口仕上げor四辺小口仕上げ 裏面仕上なし ▲: 小口巻き込み仕上げ △: 小口仕上げ
シンク	スクエアシンク826 ・幅 826mm×奥行 410mm×深さ 195mm ・SUS304 T1.0 (角R15) ・排水トラップ・蛇腹ホース付属 ・静音シート・結露防止カバー ※ありorなし ・排水位置: 中央 φ180

・ご希望の幅(W)・奥行(D)が指定可能です。  
・サイズの指定は1mm単位でお願いいたします。  
・端数が生じた場合は整数にてご指定ください。  
・納品サイズは数ミリの交差があります。  
・シンク・コンロの位置がキャビネットと干渉しないかご確認ください。  
・下部キャビネット、設備機器との整合性については責任を負いかねます。  
・ご注文・見積りは商品ページよりお願いいたします。  
・シンク・コンロサイズが商品ページの注文内容と合っているかご確認ください。

(※1) 天板端からシンクまでの距離。最小寸法は「100mm」  
(※2) 天板端からコンロ開口までの距離。最小寸法は「100mm」  
(※3) シンクとコンロ開口までの距離。最小寸法は「150mm」  
(※4) 幅(W)・奥行(D)部には指定可能な最小寸法と最大寸法を記載しております。  
水栓有無で最小寸法が異なる場合がありますが、その場合は( )内に水栓無の場合の最小寸法を記載しております。

設備位置について(参考図)  
サイズオーダーによる天板の部材販売という商品の特性上、設備指定図面がございません。  
A~Cは一般的な混合水栓でシンク中央に水栓とシンク排水口がある場合の参考位置です。  
※内容・位置は責任を負うものではありません。  
※( )内の寸法値は参考寸法です。  
配管等の位置や接続については、ご採用になる設備機器や天板下部のご計画に応じて、設計・施工業者様へご相談ください。

■給排水(参考)

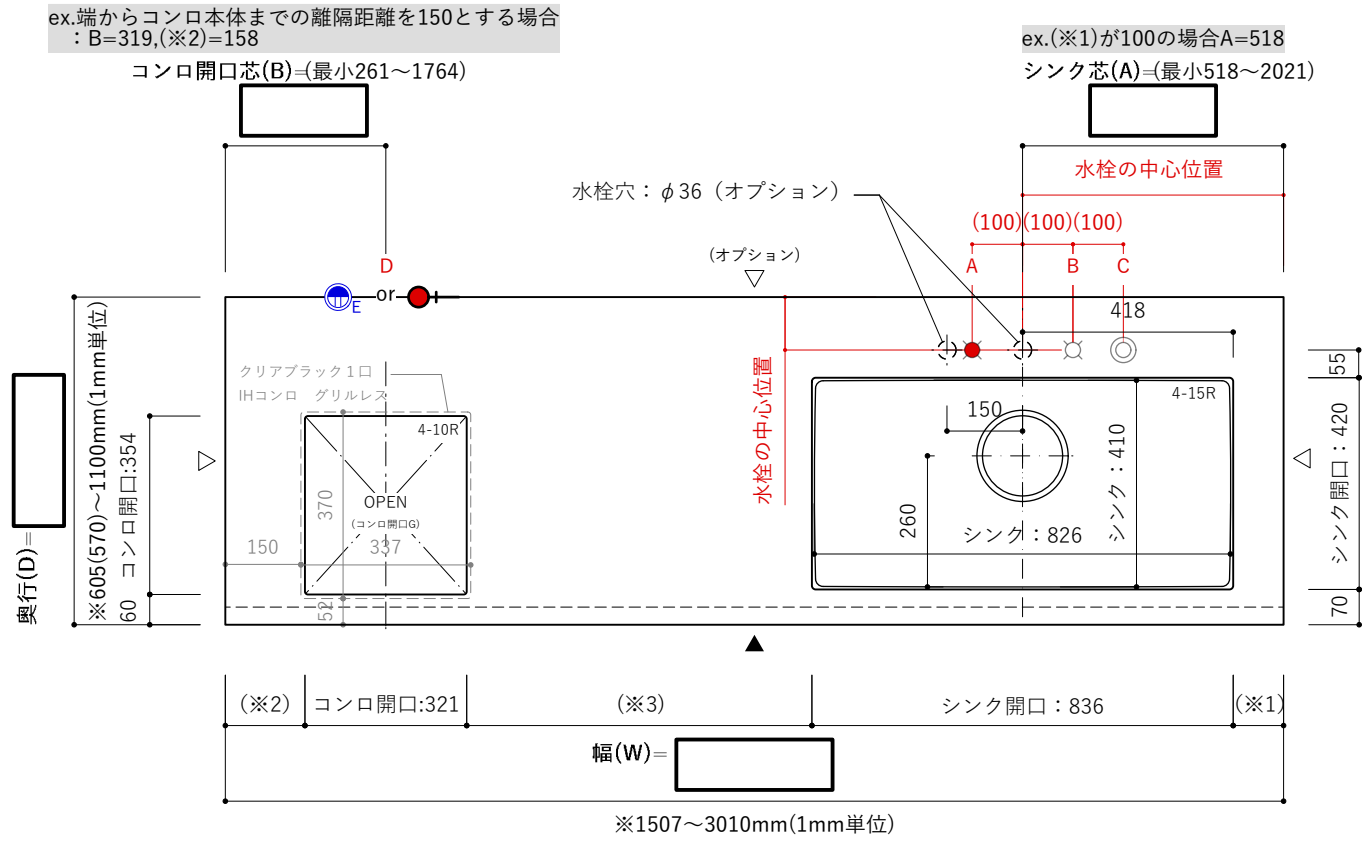
A	混合栓用給湯	*Cの排水位置は、
B	混合栓用給水	ホース式混合水栓ではない場合は
C	シンク用排水	水栓位置の真下に立上げ可能です。
		給湯・給水管、および水栓のホースに
		干渉しない位置に立上げてください。

■ガスorIHコンロ(参考)

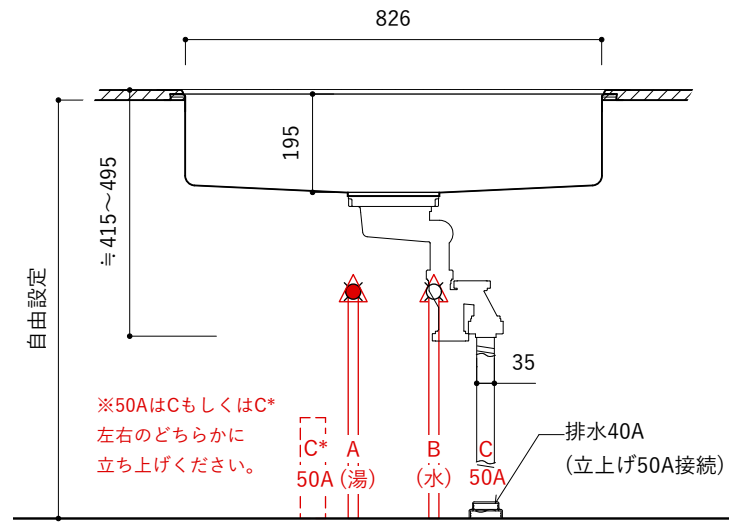
D	コンロ用ガス管	*壁か床立上げによる接続かは
D	IHコンロ用電源	計画に応じてご決定ください。

■シンク: スクエア 826 ■コンロ開口: Gタイプ(W321×D354mm) ■天板厚: T40mm

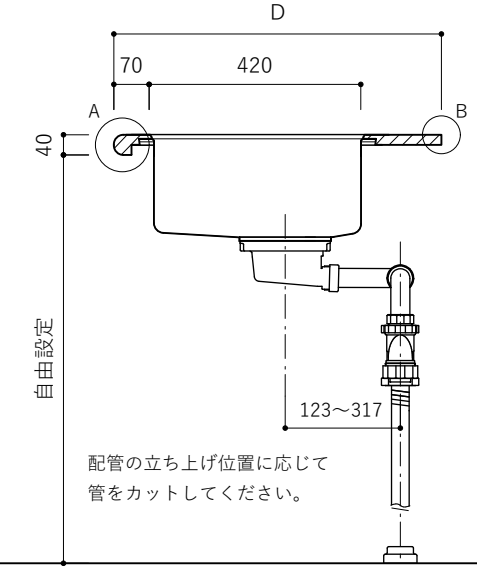
平面図【右シンク】S=1:15



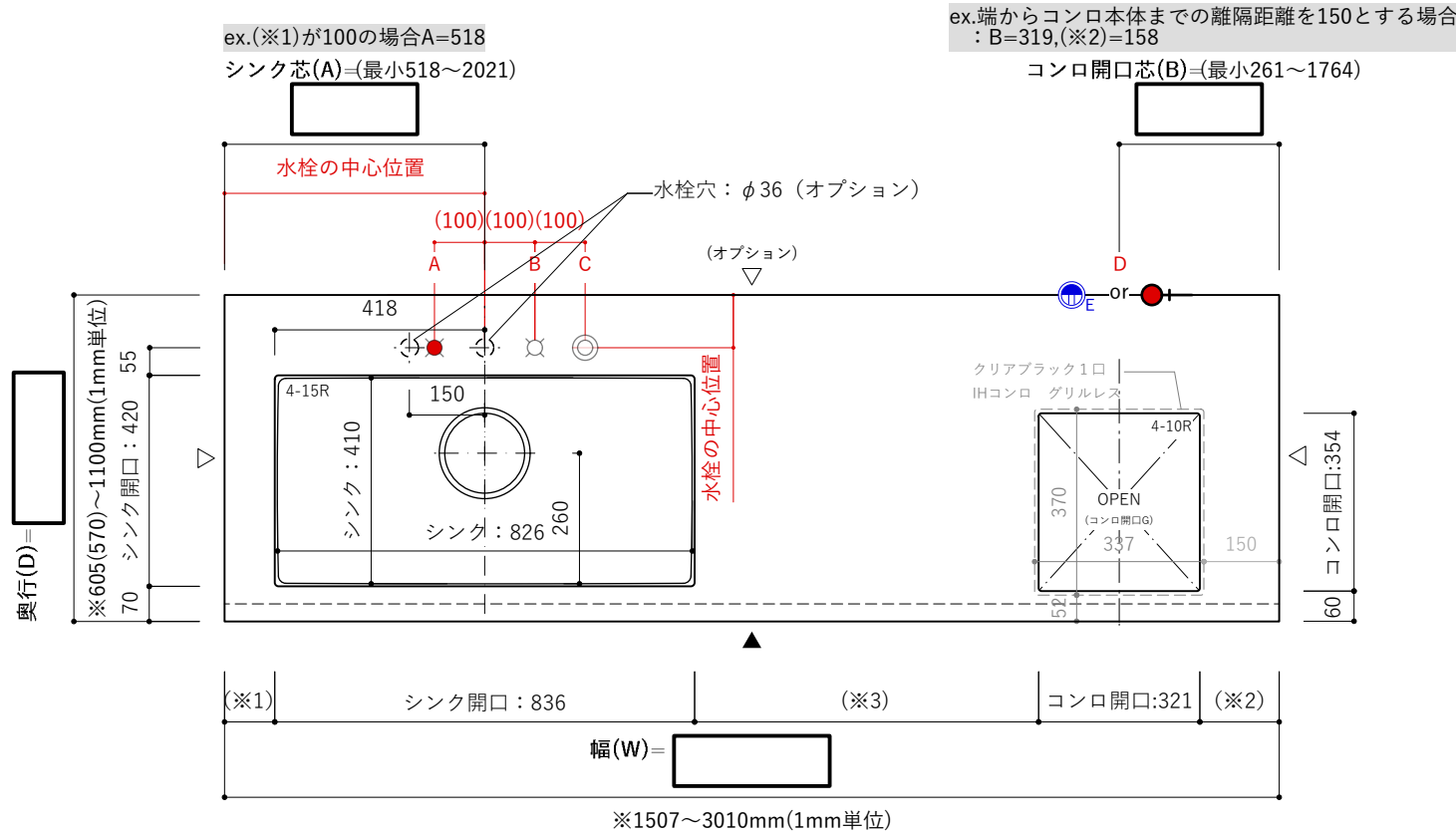
断面図 (シンク正面) S=1:15



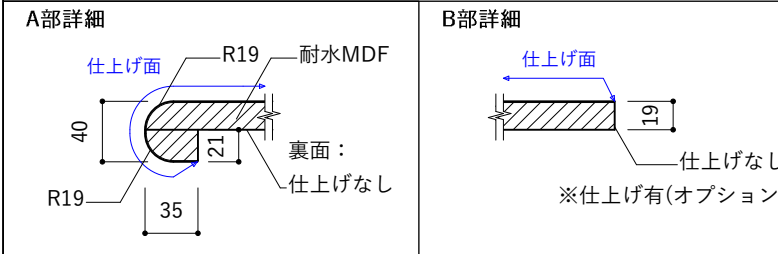
断面図 (シンク横) S=1:15



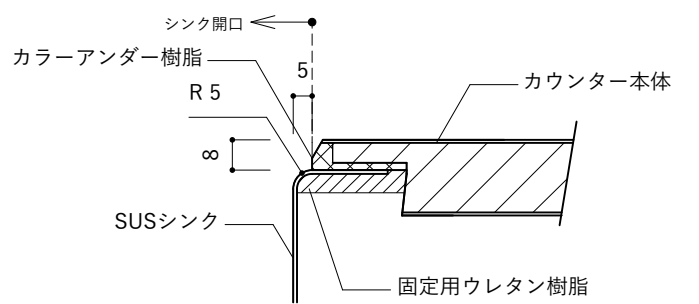
平面図【左シンク】S=1:15



天板断面 S=1:4



シンク納まり S=1:2



仕様表

名称	仕様
天板	メラミンポストフォーム天板 t40mm 三辺小口仕上げor四辺小口仕上げ 裏面仕上なし ▲: 小口巻き込み仕上げ △: 小口仕上げ
シンク	スクエアシンク826 ・幅 826mm×奥行 410mm×深さ 195mm ・SUS304 T1.0 (角R15) ・排水トラップ・蛇腹ホース付属 ・静音シート・結露防止カバー ※ありorなし ・排水位置: 中央 φ180

- ・ご希望の幅(W)・奥行(D)が指定可能です。
- ・サイズの指定は1mm単位でお願いいたします。
- ・端数が生じた場合は整数にてご指定ください。
- ・納品サイズは数ミリの交差があります。
- ・シンク・コンロの位置がキャビネットと干渉しないかご確認ください。
- ・下部キャビネット、設備機器との整合性については責任を負いかねます。
- ・ご注文・見積りは商品ページよりお願いいたします。
- ・シンク・コンロサイズが商品ページの注文内容と合っているかご確認ください。

- (※1) 天板端からシンクまでの距離。最小寸法は「100mm」
  - (※2) 天板端からコンロ開口までの距離。最小寸法は「100mm」
  - (※3) シンクとコンロ開口までの距離。最小寸法は「150mm」
  - (※4) 幅(W)・奥行(D)部には指定可能な最小寸法と最大寸法を記載しております。
- 水栓有無で最小寸法が異なる場合がありますが、その場合は ( )内に水栓無の場合の最小寸法を記載しております。

**設備位置について(参考図)**  
サイズオーダーによる天板の部材販売という商品の特性上、設備指定図面がございません。  
A~Cは一般的な混合水栓でシンク中央に水栓とシンク排水口がある場合の参考位置です。  
※内容・位置は責任を負うものではありません。  
※( )内の寸法値は参考寸法です。  
配管等の位置や接続については、ご採用になる設備機器や天板下部のご計画に応じて、設計・施工業者様へご相談ください。

■給排水(参考)

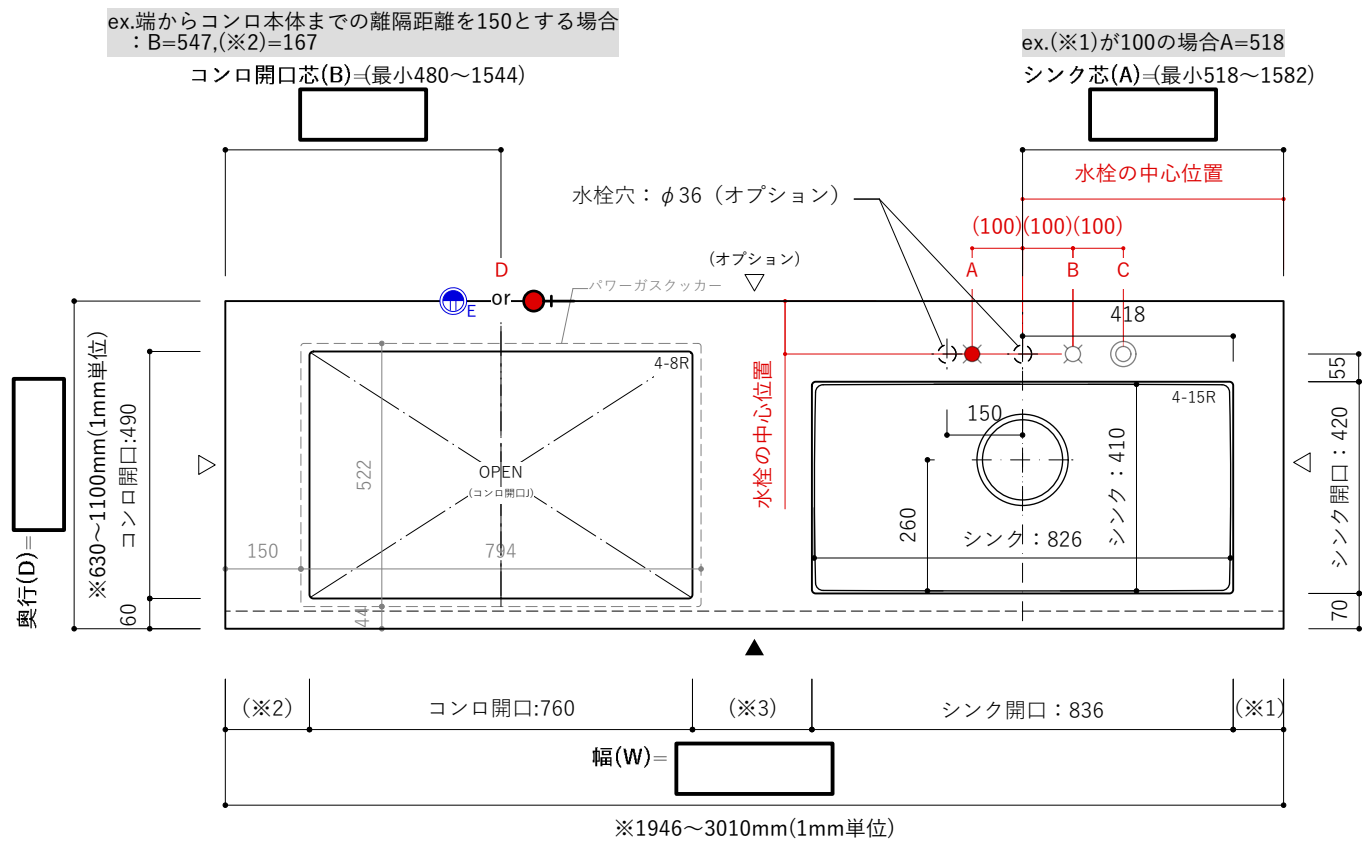
A	混合栓用給湯	*Cの排水位置は、
B	混合栓用給水	ホース式混合水栓ではない場合は
C	シンク用排水	水栓位置の真下に立ち上げ可能です。
		給湯・給水管、および水栓のホースに
		干渉しない位置に立ち上げてください。

■ガスorIHコンロ(参考)

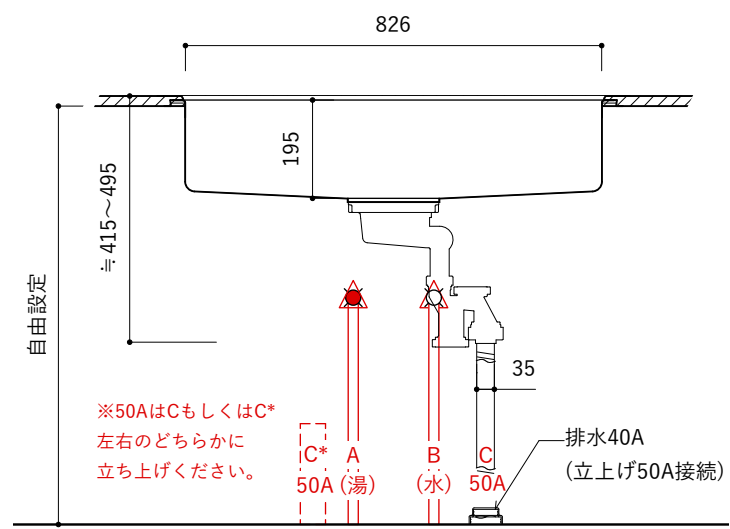
D	コンロ用ガス管	*壁か床立ち上げによる接続かは
D	IHコンロ用電源	計画に応じてご決定ください。

■シンク: スクエア 826 ■コンロ開口: Jタイプ(W760×D490mm) ■天板厚: T40mm

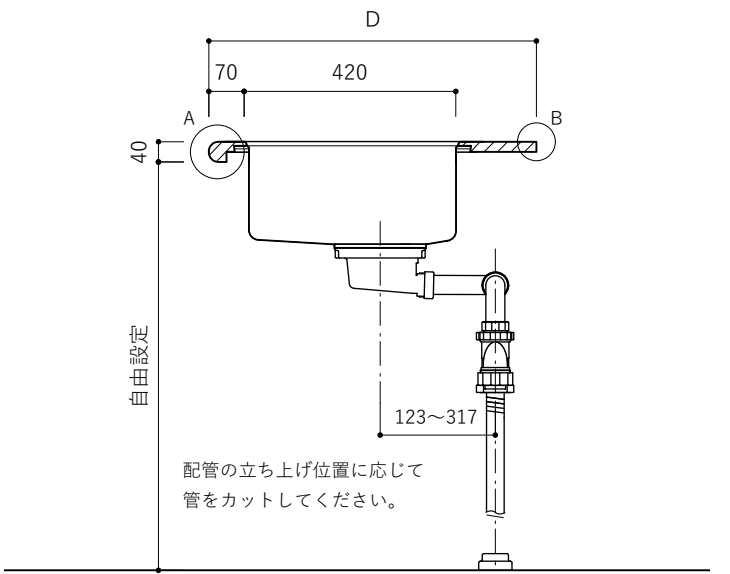
平面図【右シンク】 S=1:15



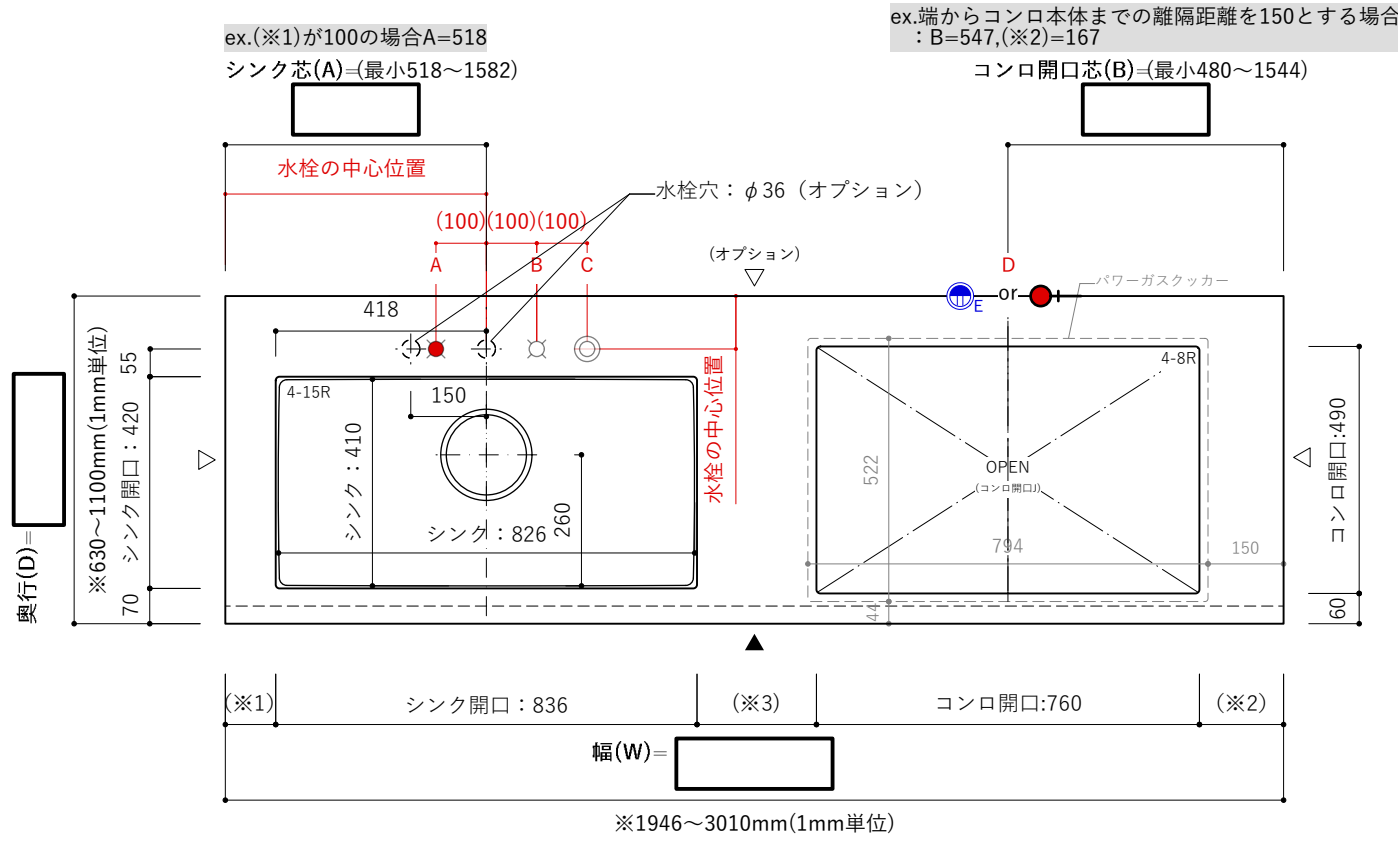
断面図 (シンク正面) S=1:15



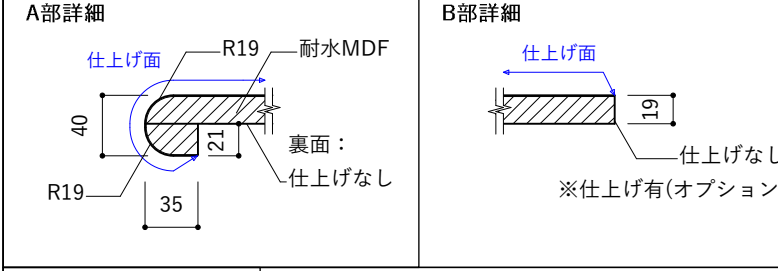
断面図 (シンク横) S=1:15



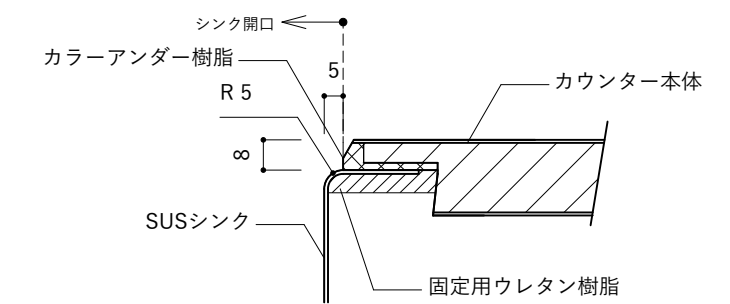
平面図【左シンク】 S=1:15



天板断面 S=1:4



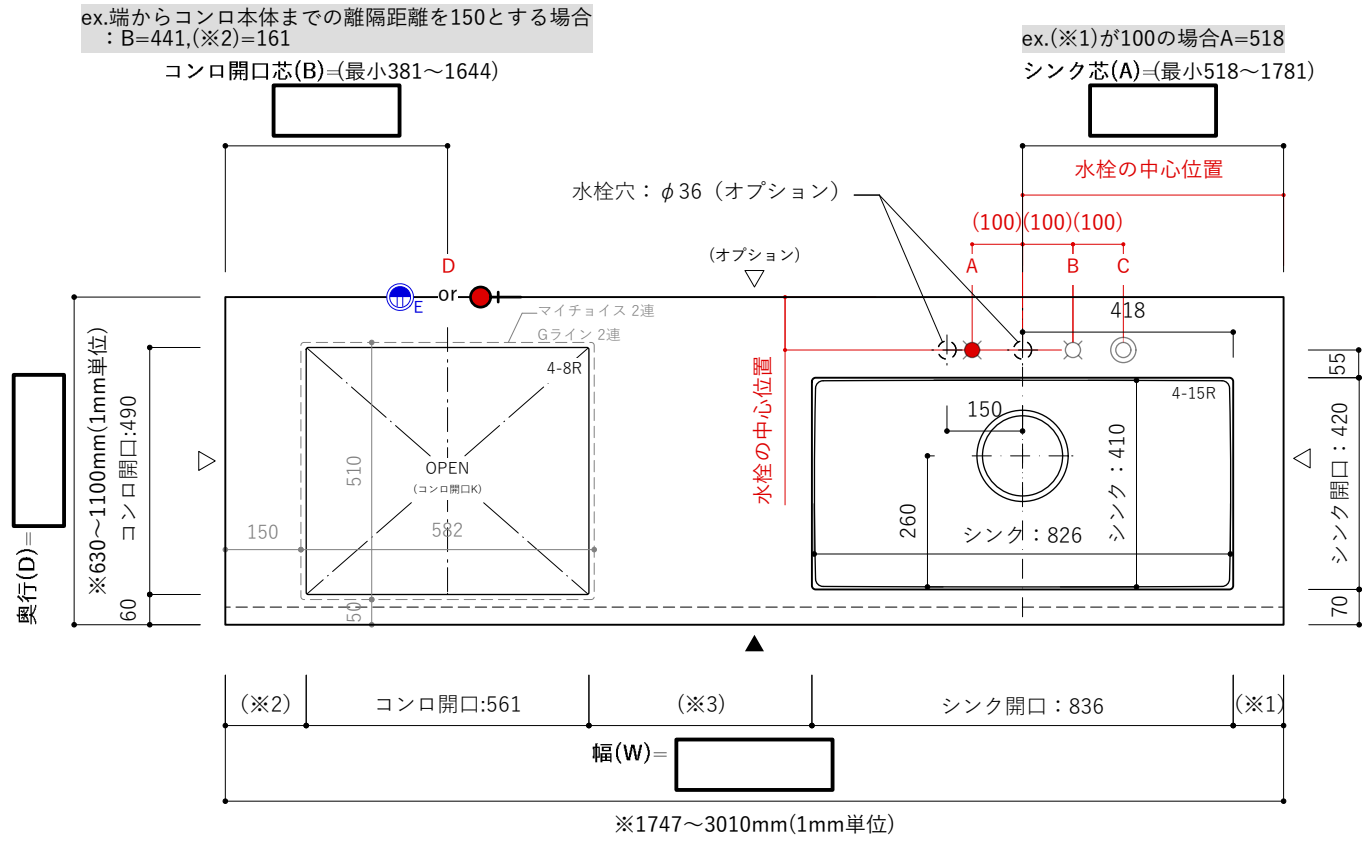
シンク納まり S=1:2



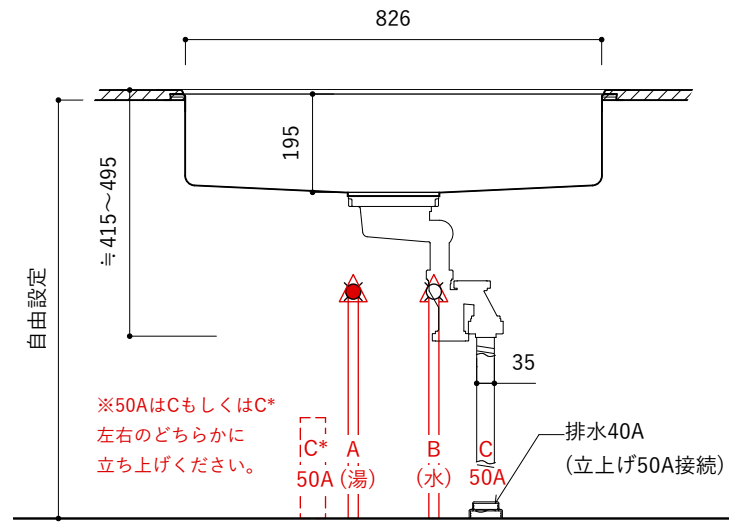
■仕様表																						
名称	仕様																					
天板	メラミンポストフォーム天板 t40mm 三辺小口仕上げor四辺小口仕上げ 裏面仕上なし ▲: 小口巻き込み仕上げ △: 小口仕上げ																					
シンク	スクエアシンク826 ・幅 826mm×奥行 410mm×深さ 195mm ・SUS304 T1.0 (角R15) ・排水トラップ・蛇腹ホース付属 ・静音シート・結露防止カバー ※ありorなし ・排水位置: 中央 φ180																					
<p>・ご希望の幅(W)・奥行(D)が指定可能です。 ・サイズの指定は1mm単位でお願いいたします。 ・端数が生じた場合は整数にてご指定ください。 ・納品サイズは数ミリの交差があります。 ・シンク・コンロの位置がキャビネットと干渉しないかご確認ください。 ・下部キャビネット、設備機器との整合性については責任を負いかねます。 ・ご注文・見積りは商品ページよりお願いいたします。 ・シンク・コンロサイズが商品ページの注文内容と合っているかご確認ください。</p> <p>(※1) 天板端からシンクまでの距離。最小寸法は「100mm」 (※2) 天板端からコンロ開口までの距離。最小寸法は「100mm」 (※3) シンクとコンロ開口までの距離。最小寸法は「150mm」 (※4) 幅(W)・奥行(D)部には指定可能な最小寸法と最大寸法を記載しております。 水栓有無で最小寸法が異なる場合がありますが、その場合は ( )内に水栓無の場合の最小寸法を記載しております。</p> <p><b>設備位置について(参考図)</b> サイズオーダーによる天板の部材販売という商品の特性上、設備指定図面がございません。 A~Cは一般的な混合水栓でシンク中央に水栓とシンク排水口がある場合の参考位置です。 ※内容・位置は責任を負うものではありません。 ※( )内の寸法値は参考寸法です。 配管等の位置や接続については、ご採用になる設備機器や天板下部のご計画に応じて、設計・施工業者様へご相談ください。</p> <p><b>■給排水(参考)</b></p> <table border="1"> <tr> <td>A</td> <td>混合栓用給湯</td> <td>* Cの排水位置は、</td> </tr> <tr> <td>B</td> <td>混合栓用給水</td> <td>ホース式混合水栓ではない場合は</td> </tr> <tr> <td>C</td> <td>シンク用排水</td> <td>水栓位置の真下に立ち上げ可能です。</td> </tr> <tr> <td></td> <td></td> <td>給湯・給水管、および水栓のホースに</td> </tr> <tr> <td></td> <td></td> <td>干渉しない位置に立ち上げてください。</td> </tr> </table> <p><b>■ガスorIHコンロ(参考)</b></p> <table border="1"> <tr> <td>D</td> <td>コンロ用ガス管</td> <td>* 壁か床立ち上げによる接続かは</td> </tr> <tr> <td>D</td> <td>IHコンロ用電源</td> <td>計画に応じてご決定ください。</td> </tr> </table>		A	混合栓用給湯	* Cの排水位置は、	B	混合栓用給水	ホース式混合水栓ではない場合は	C	シンク用排水	水栓位置の真下に立ち上げ可能です。			給湯・給水管、および水栓のホースに			干渉しない位置に立ち上げてください。	D	コンロ用ガス管	* 壁か床立ち上げによる接続かは	D	IHコンロ用電源	計画に応じてご決定ください。
A	混合栓用給湯	* Cの排水位置は、																				
B	混合栓用給水	ホース式混合水栓ではない場合は																				
C	シンク用排水	水栓位置の真下に立ち上げ可能です。																				
		給湯・給水管、および水栓のホースに																				
		干渉しない位置に立ち上げてください。																				
D	コンロ用ガス管	* 壁か床立ち上げによる接続かは																				
D	IHコンロ用電源	計画に応じてご決定ください。																				

■シンク: スクエア 826 ■コンロ開口: Kタイプ(W561×D490mm) ■天板厚: T40mm

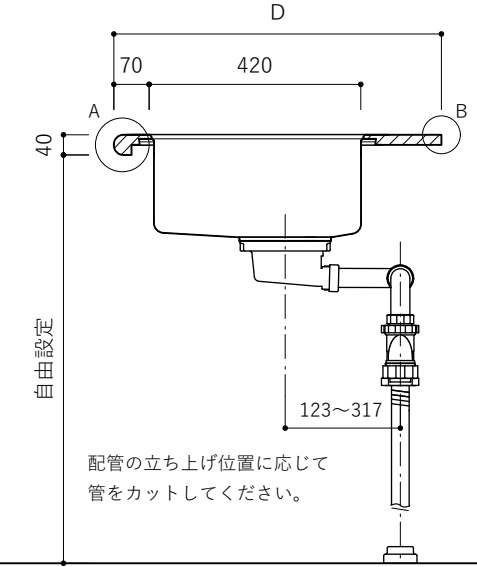
平面図【右シンク】S=1:15



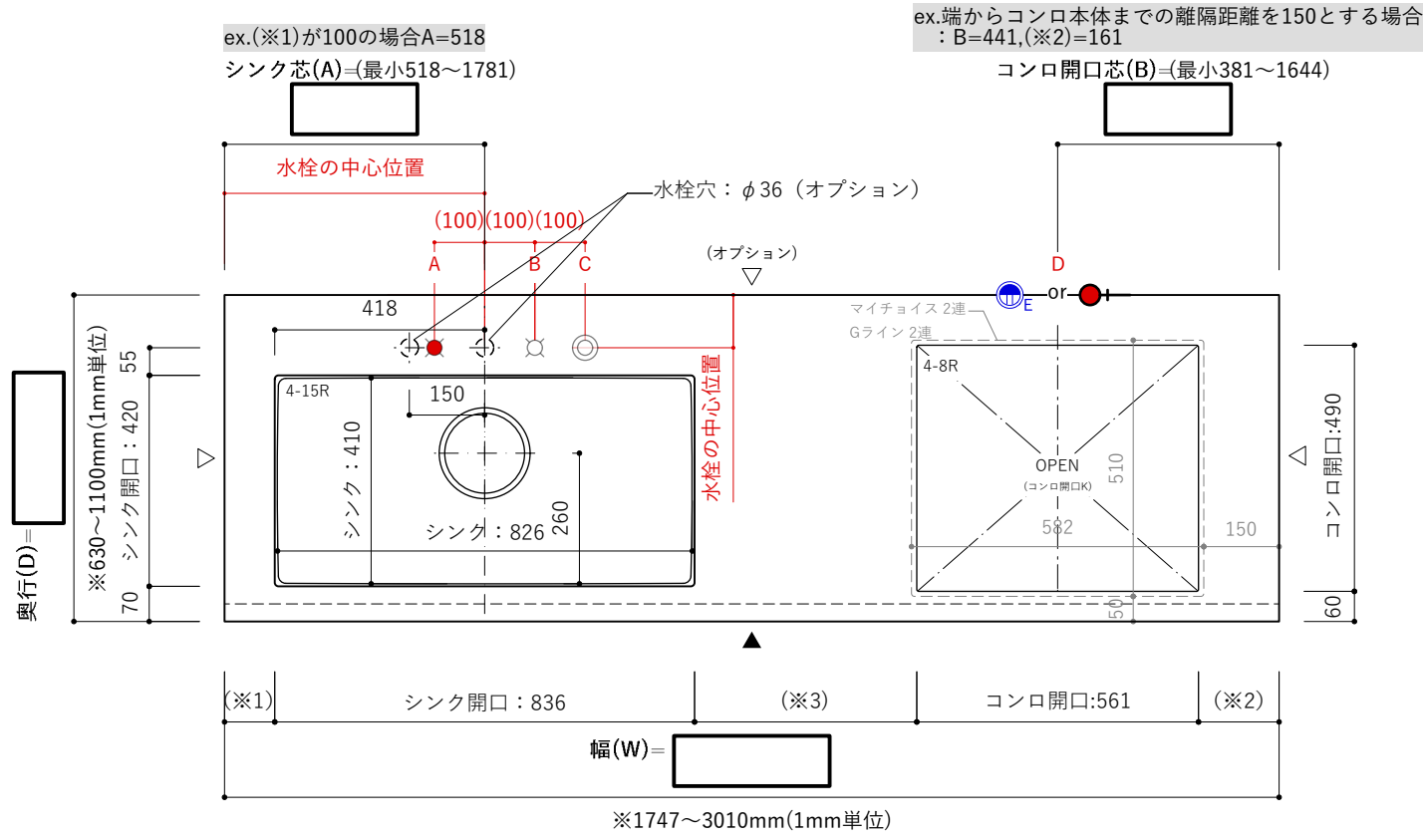
断面図 (シンク正面) S=1:15



断面図 (シンク横) S=1:15

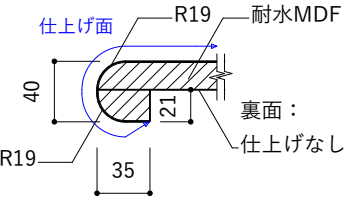


平面図【左シンク】S=1:15

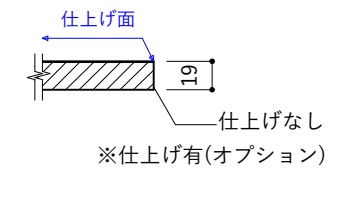


天板断面 S=1:4

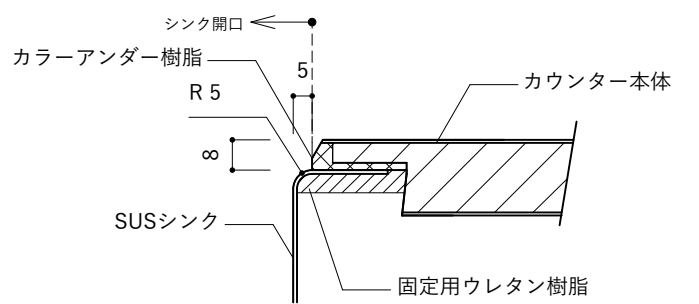
A部詳細



B部詳細



シンク納まり S=1:2



仕様表

名称	仕様
天板	メラミンポストフォーム天板 t40mm 三辺小口仕上げor四辺小口仕上げ 裏面仕上なし ▲: 小口巻き込み仕上げ △: 小口仕上げ
シンク	スクエアシンク826 ・幅 826mm×奥行 410mm×深さ 195mm ・SUS304 T1.0 (角R15) ・排水トラップ・蛇腹ホース付属 ・静音シート・結露防止カバー ※ありorなし ・排水位置: 中央 φ180

- ・ご希望の幅(W)・奥行(D)が指定可能です。
- ・サイズの指定は1mm単位をお願いいたします。
- ・端数が生じた場合は整数にてご指定ください。
- ・納品サイズは数ミリの交差があります。
- ・シンク・コンロの位置がキャビネットと干渉しないかご確認ください。
- ・下部キャビネット、設備機器との整合性については責任を負いかねます。
- ・ご注文・見積りは商品ページよりお願いいたします。
- ・シンク・コンロサイズが商品ページの注文内容と合っているかご確認ください。

- (※1) 天板端からシンクまでの距離。最小寸法は「100mm」  
(※2) 天板端からコンロ開口までの距離。最小寸法は「100mm」  
(※3) シンクとコンロ開口までの距離。最小寸法は「150mm」  
(※4) 幅(W)・奥行(D)部には指定可能な最小寸法と最大寸法を記載しております。  
水栓有無で最小寸法が異なる場合がありますが、その場合は( )内に水栓無の場合の最小寸法を記載しております。

設備位置について(参考図)  
サイズオーダーによる天板の部材販売という商品の特性上、設備指定図面がございません。  
A~Cは一般的な混合水栓でシンク中央に水栓とシンク排水口がある場合の参考位置です。  
※内容・位置は責任を負うものではありません。  
※( )内の寸法値は参考寸法です。  
配管等の位置や接続については、ご採用になる設備機器や天板下部のご計画に応じて、設計・施工業者様へご相談ください。

■給排水(参考)

A	混合栓用給湯	*Cの排水位置は、
B	混合栓用給水	ホース式混合水栓ではない場合は
C	シンク用排水	水栓位置の真下に立ち上げ可能です。
		給湯・給水管、および水栓のホースに
		干渉しない位置に立ち上げてください。

■ガスorIHコンロ(参考)

D	コンロ用ガス管	*壁か床立ち上げによる接続かは
D	IHコンロ用電源	計画に応じてご決定ください。

