

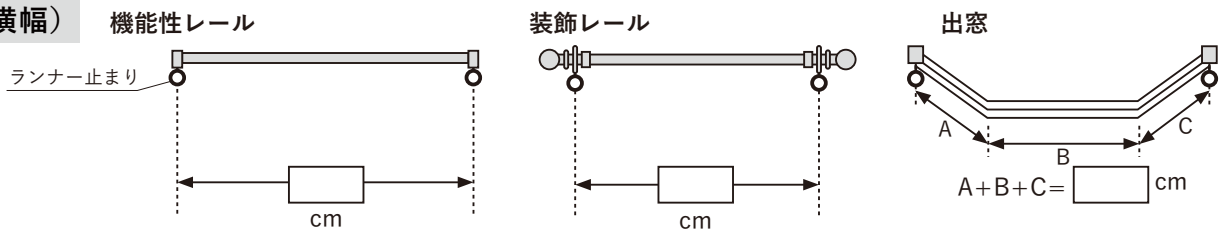
カーテンご注文サイズの測り方

ガーゼカーテン(H2210~2500)

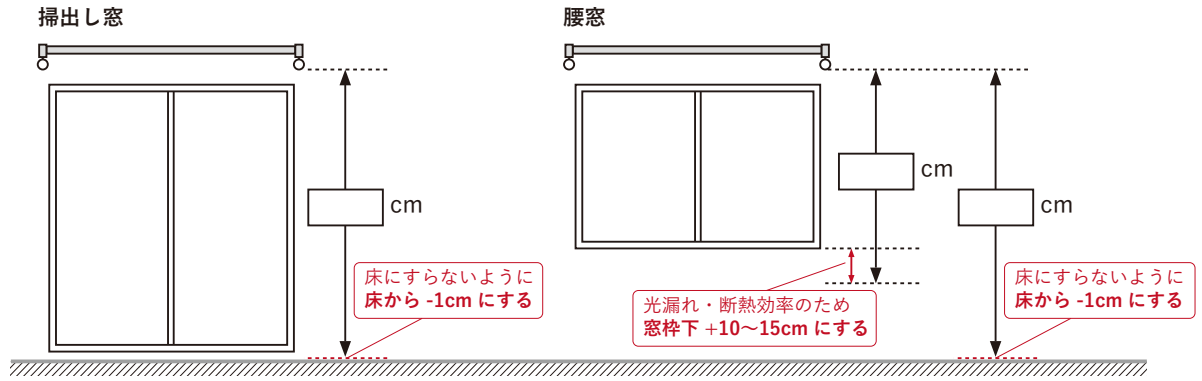
1 巾(横幅)・丈(高さ)を指定する [オーダー入力サイズ]

必ずカーテンレールを取り付けてから測りましょう。(※1cm単位)

巾(横幅)

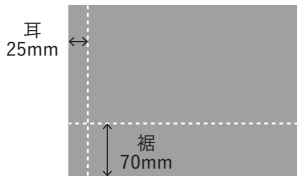


丈(高さ)



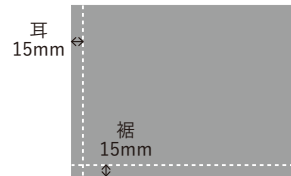
※ 出窓の場合は窓台までを測り、-1cm にします。 ※ 腰窓の場合は隠したい位置まで測ってください。

2 耳裾仕様を選ぶ



ワイド

一般的な仕様です。
一般的な縫製のドレープカーテンと合わせて使う場合に仕様を揃えたい方におすすめです。



スリム

耳と裾が15mmの細い仕様です。
腰窓で裾が目線の高さにある場合、スッキリと見えておすすめです。

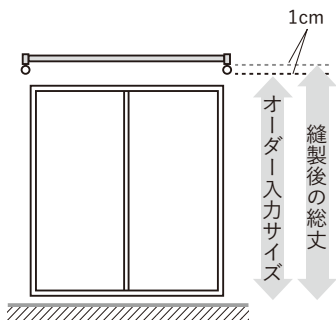
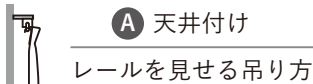
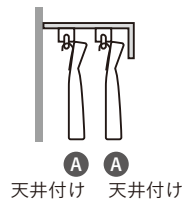
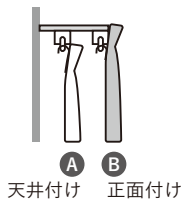
3 吊り方を選ぶ

機能レール

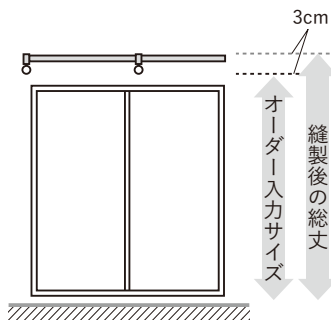
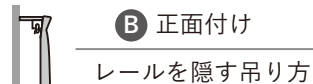
カーテンBOX

装飾レール

装飾レール段差タイプ



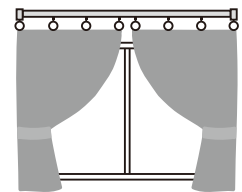
縫製後の総丈は、お客様のオーダー入力サイズ (■) からランナー部分を覆い隠すために、1cm 上方に長く縫製されます。



縫製後の総丈は、お客様のオーダー入力サイズ (■) からカーテンレール部分を覆い隠すために、3cm 上方に長く縫製されます。

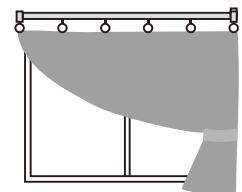
4 開き方を選ぶ

両開き



2枚仕立て

片開き



1枚仕立て