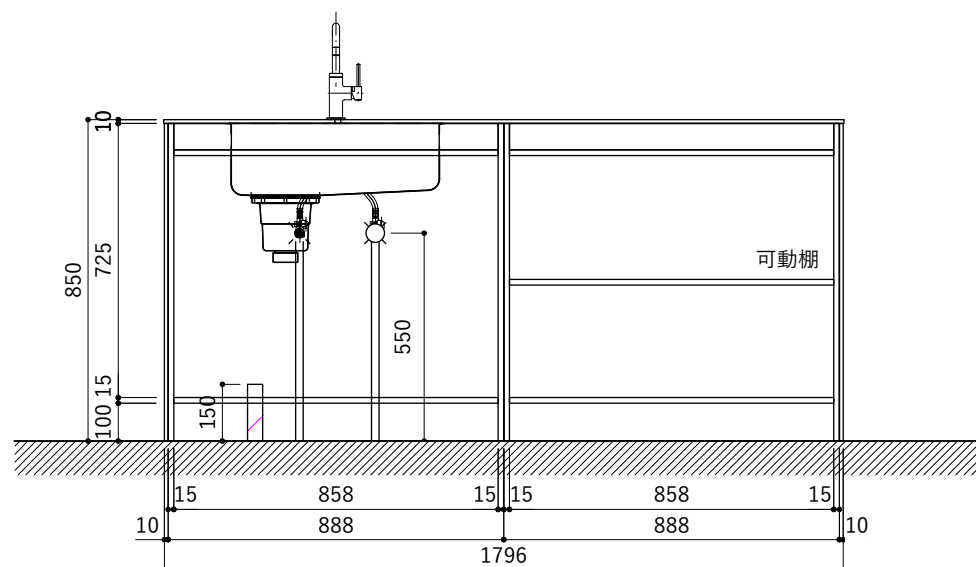
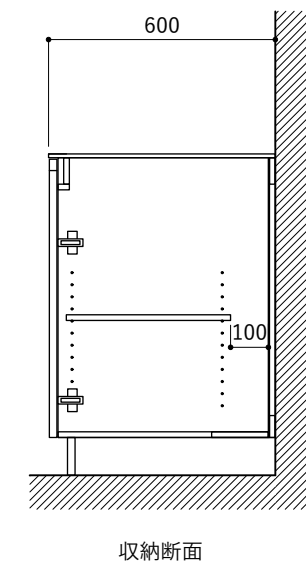
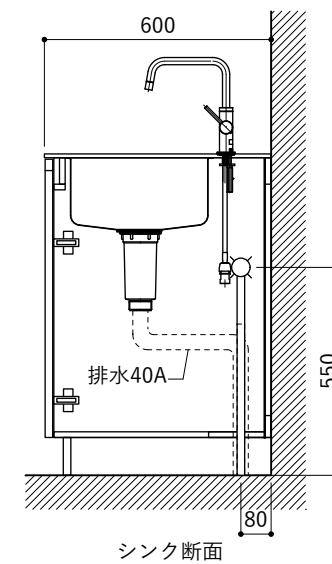
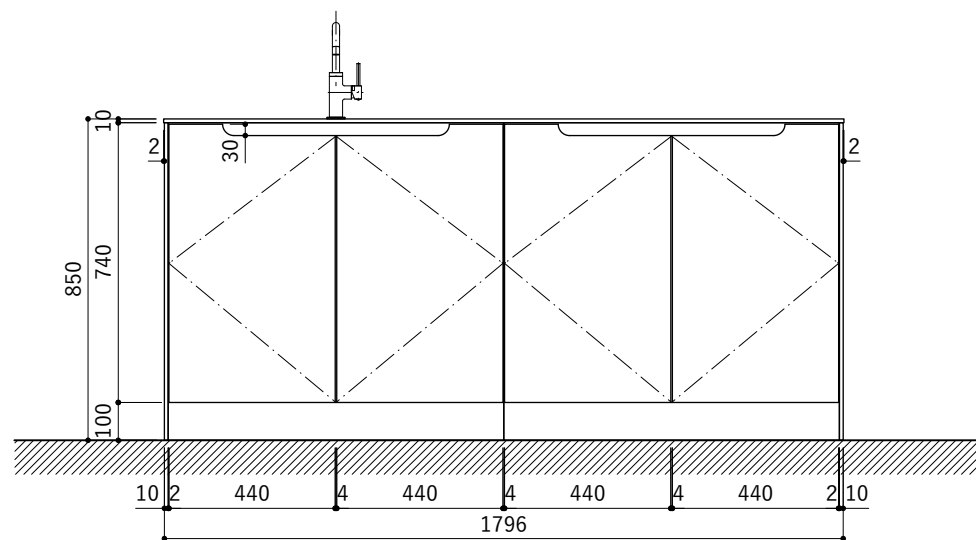


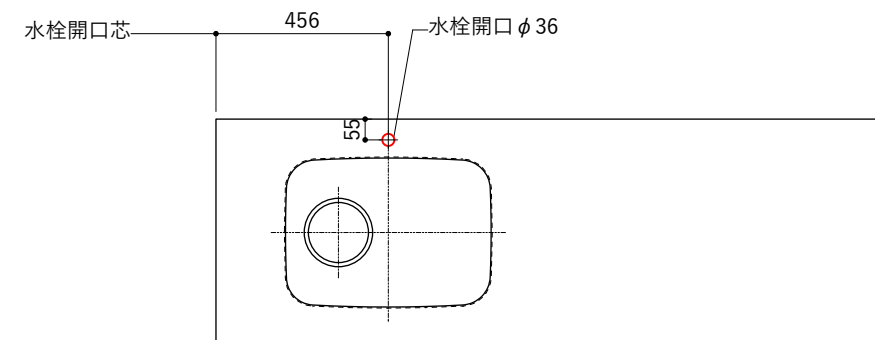
No.	名称	仕様
1	天板	人工大理石 (ホワイト or ブラック)
2	シンク	ステンレスシンク
3	面材	メラミン+シナ積層合板+メラミン (ホワイト or ダークグレー)
4	内部キャビネット	低圧メラミン化粧板 (ホワイト or ダークグレー)

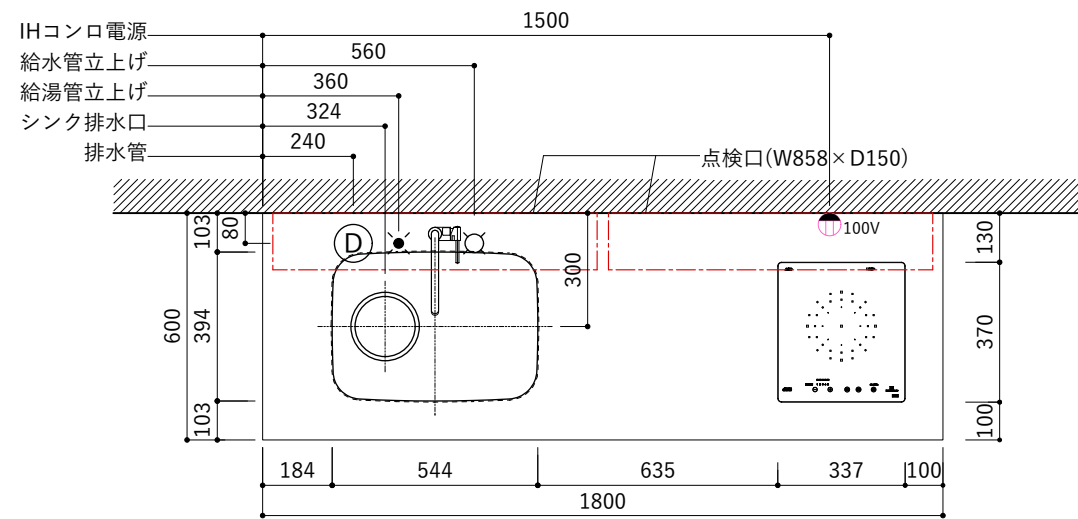
No.	名称	仕様
1	水栓	KB-TP005-01-G141/ニッケル[toolbox]

※トラップ以降の配管は付属していません。別途ご用意ください。



天板開口寸法図

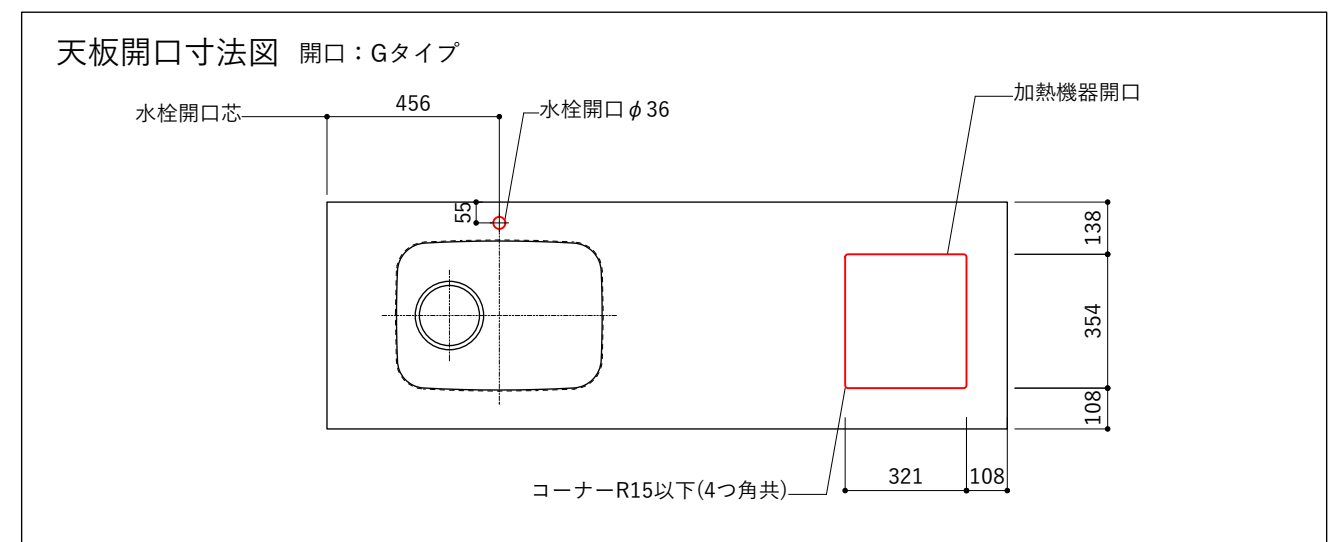
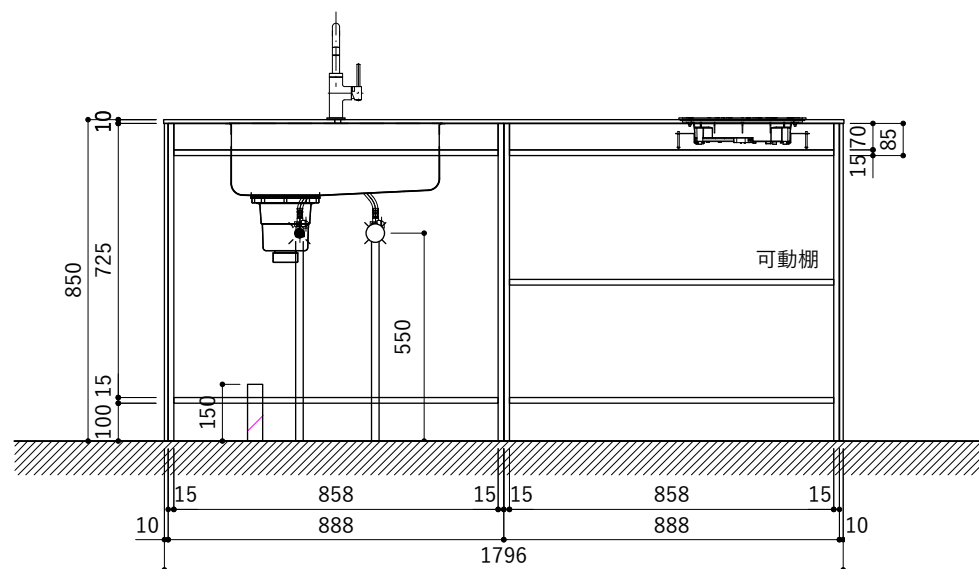
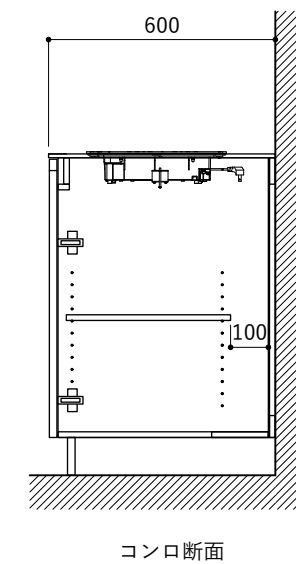
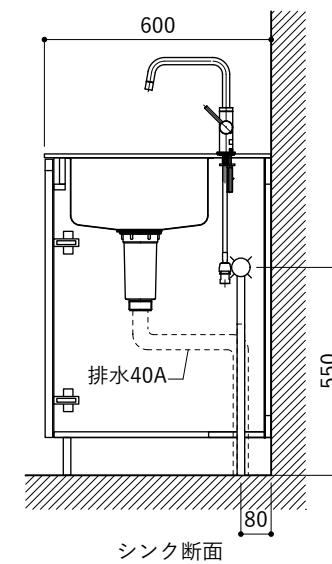
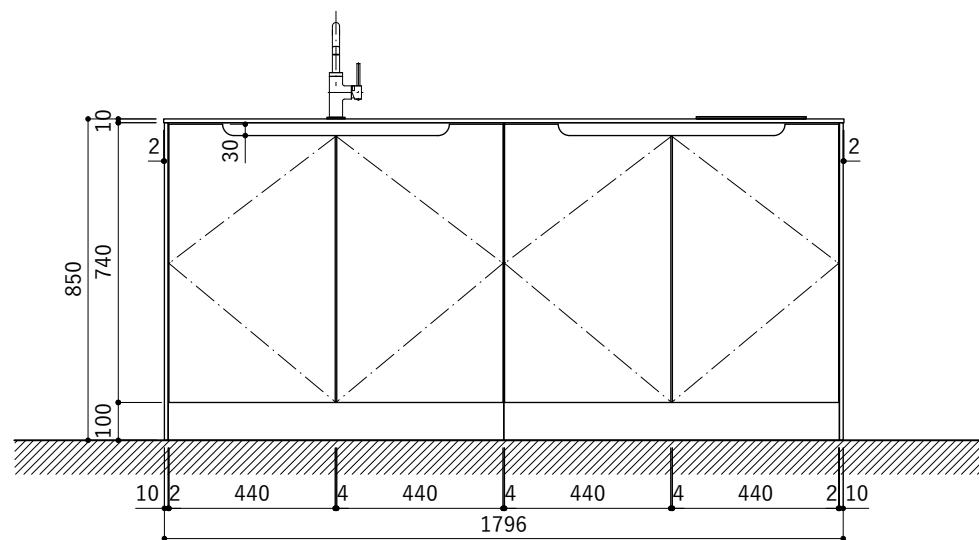


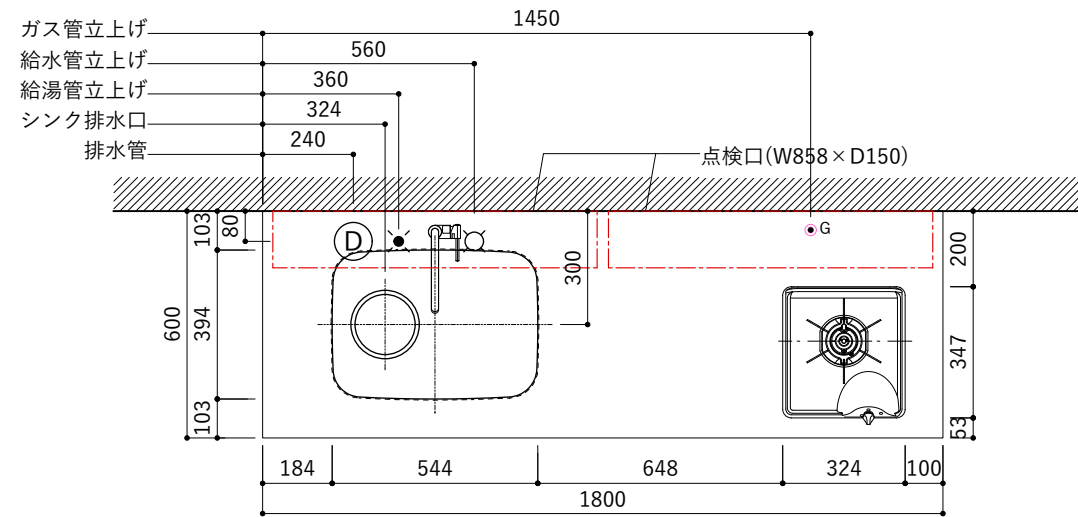


No.	名称	仕様
1	天板	人工大理石 (ホワイト or ブラック)
2	シンク	ステンレスシンク
3	面材	メラミン+シナ積層合板+メラミン (ホワイト or ダークグレー)
4	内部キャビネット	低圧メラミン化粧板 (ホワイト or ダークグレー)

※トラップ以降の配管は付属していません。別途ご用意ください。

No.	名称	仕様
1	水栓	KB-TP005-01-G141/ニッケル[toolbox]
2	コンロ	SIH-BH113AF(三化工業)

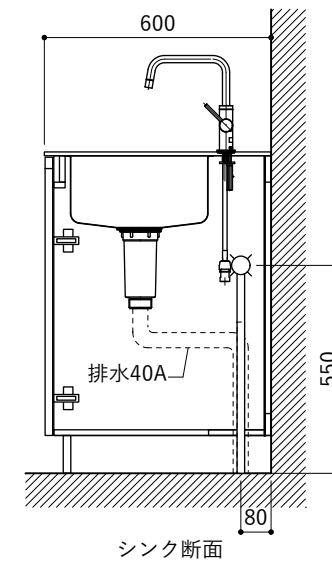
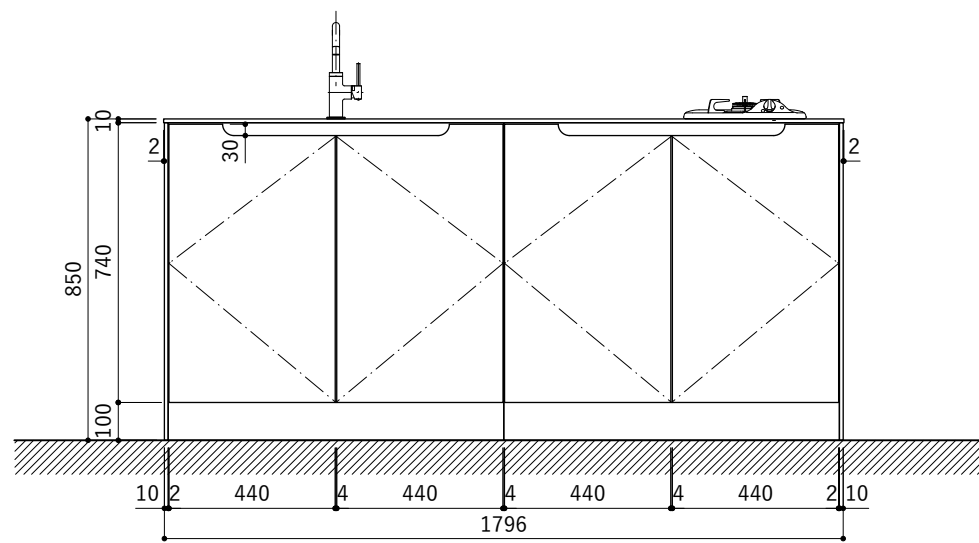




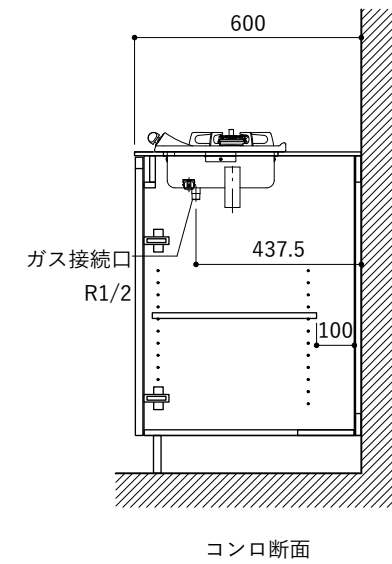
No.	名称	仕様
1	天板	人工大理石 (ホワイト or ブラック)
2	シンク	ステンレスシンク
3	面材	メラミン+シナ積層合板+メラミン (ホワイト or ダークグレー)
4	内部キャビネット	低圧メラミン化粧板 (ホワイト or ダークグレー)

※トラップ以降の配管は付属していません。別途ご用意ください。

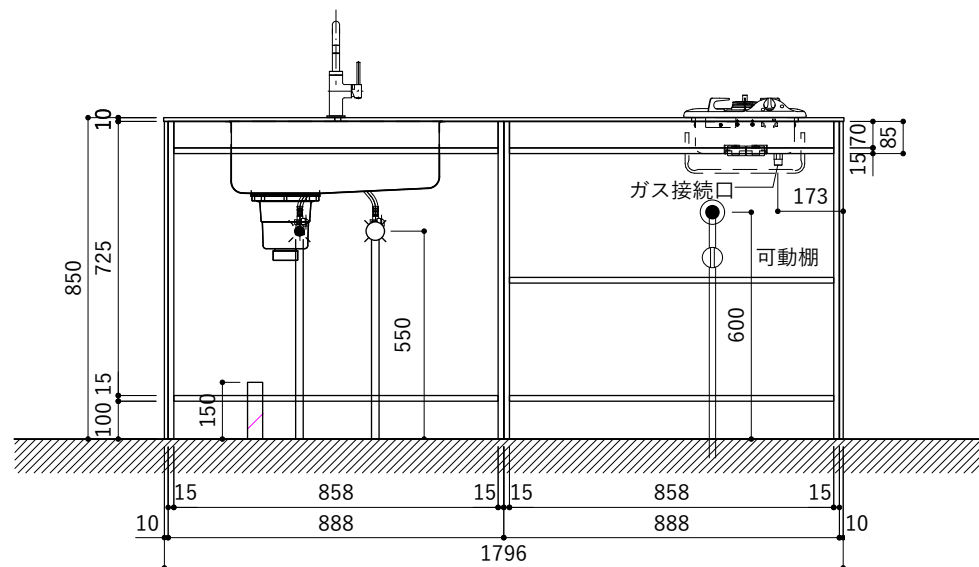
No.	名称	仕様
1	水栓	KB-TP005-01-G141/ニッケル[toolbox]
2	コンロ	DC1004SA[ハーマン]



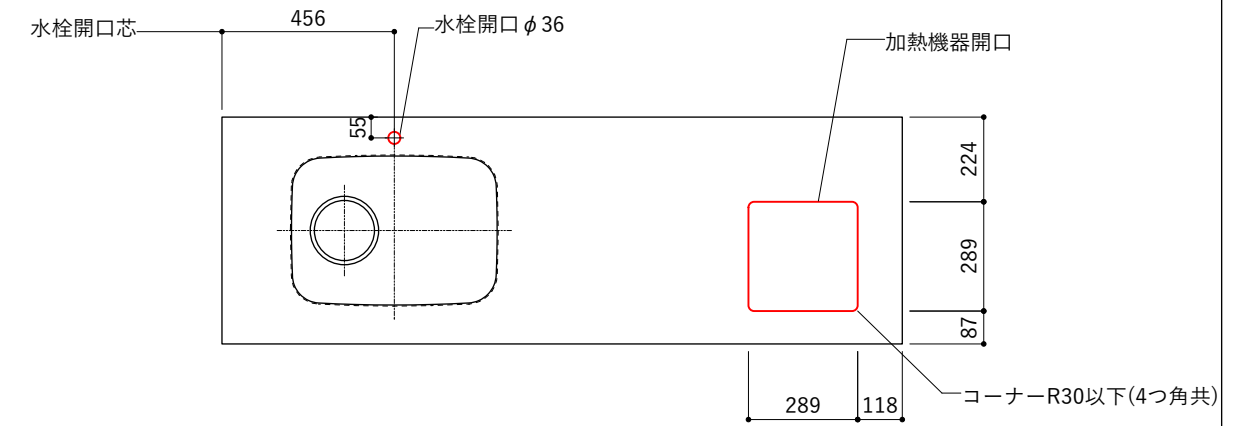
シンク断面

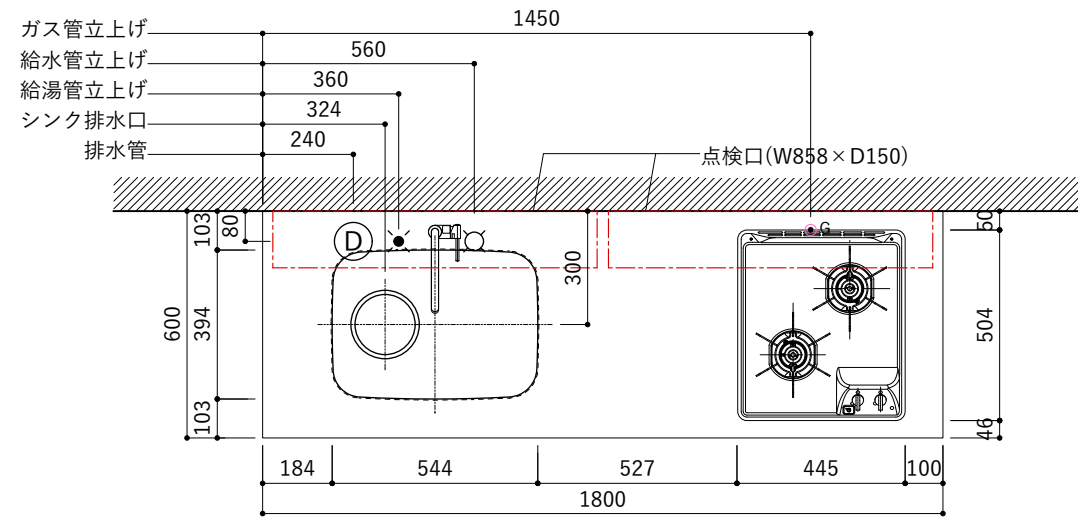


コンロ断面



天板開口寸法図 開口：Aタイプ

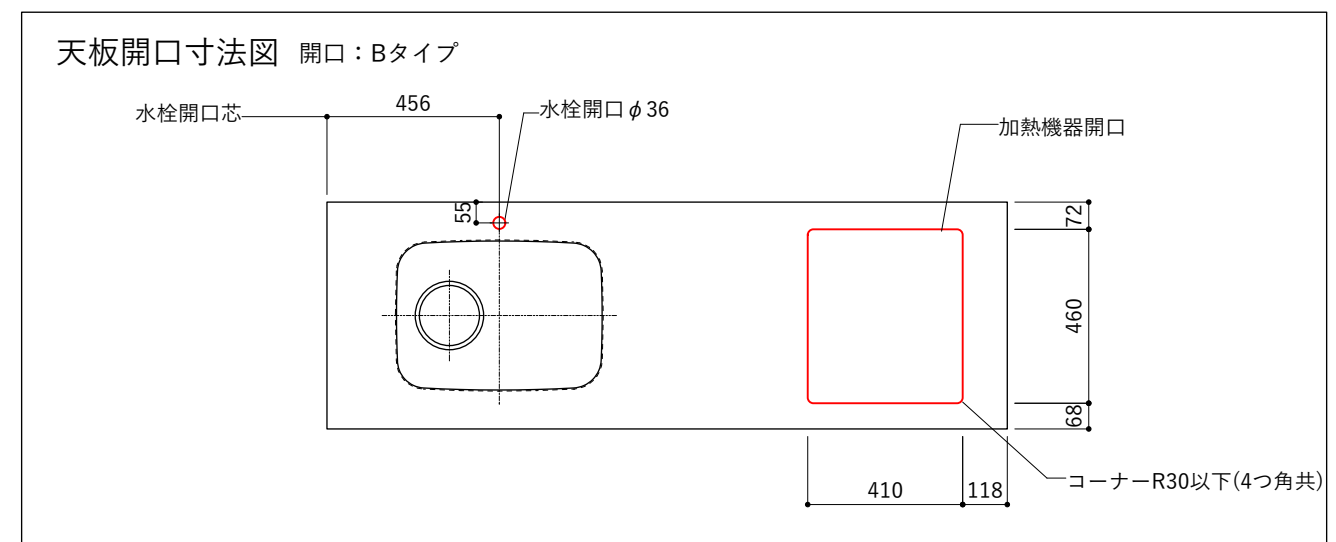
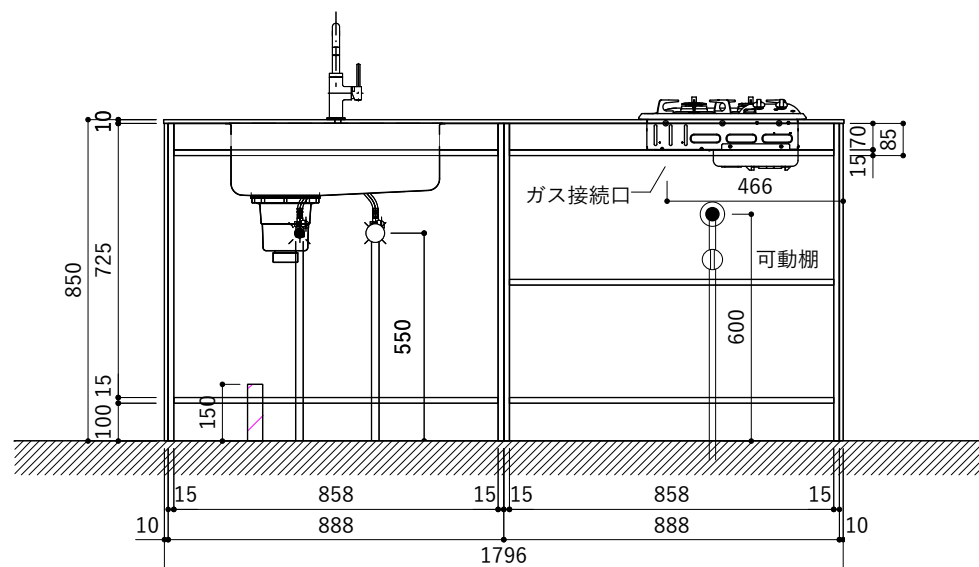
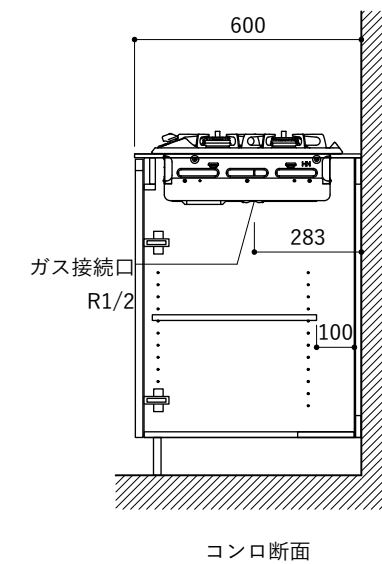
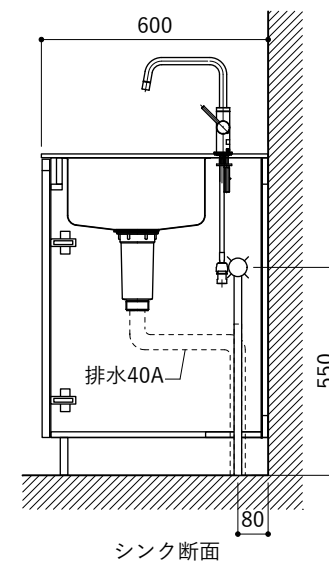
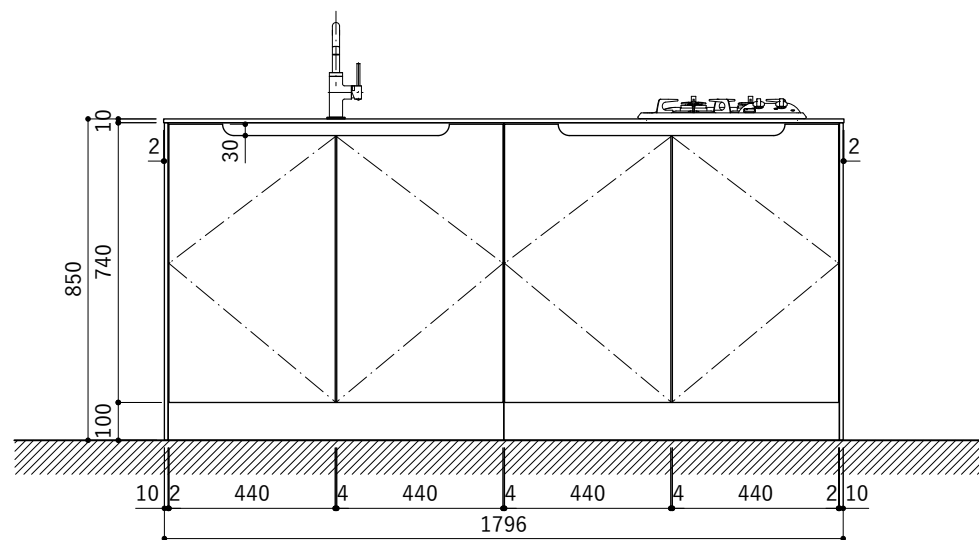


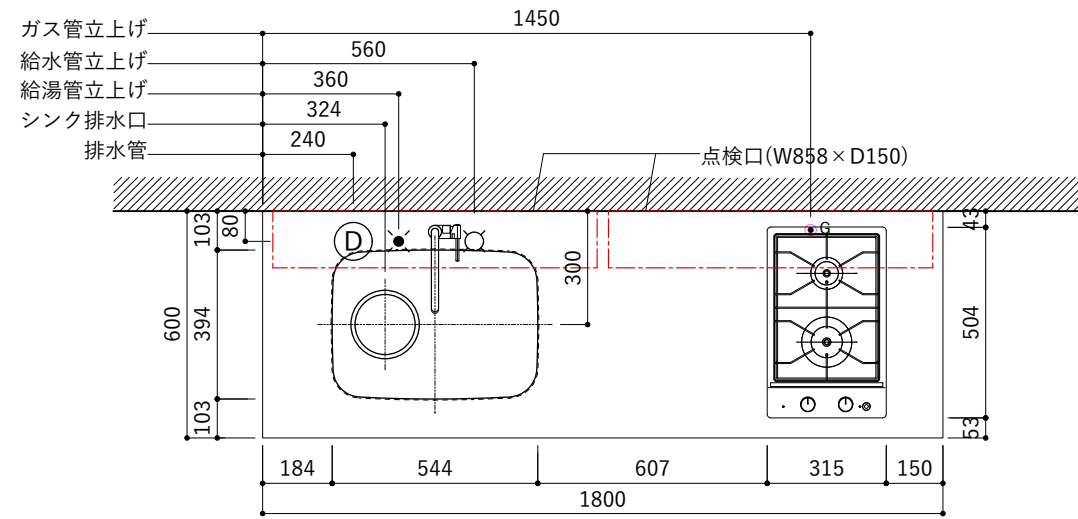


No.	名称	仕様
1	天板	人工大理石 (ホワイト or ブラック)
2	シンク	ステンレスシンク
3	面材	メラミン+シナ積層合板+メラミン (ホワイト or ダークグレー)
4	内部キャビネット	低圧メラミン化粧板 (ホワイト or ダークグレー)

※トラップ以降の配管は付属していません。別途ご用意ください。

No.	名称	仕様
1	水栓	KB-TP005-01-G141/ニッケル[toolbox]
2	コンロ	DC2016S[ハーマン]

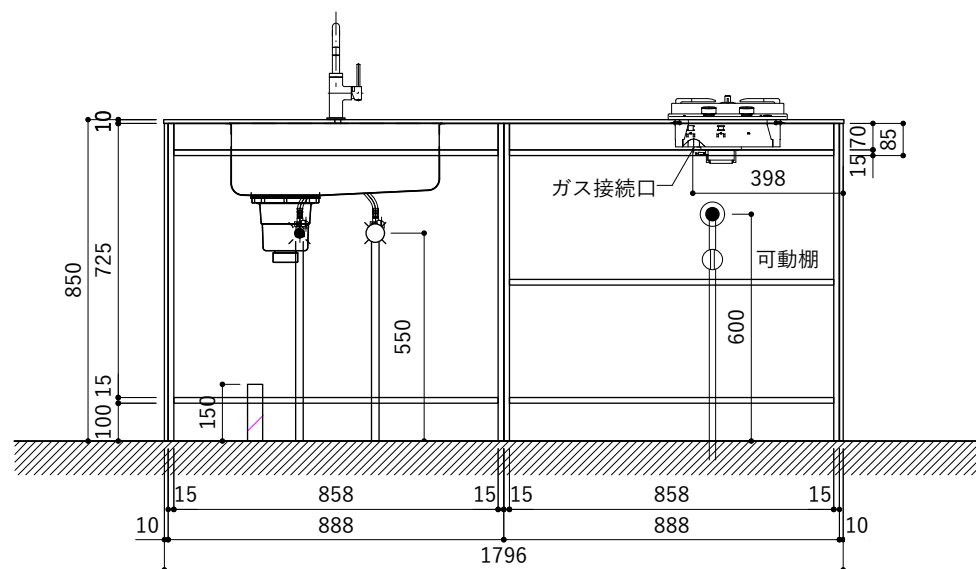
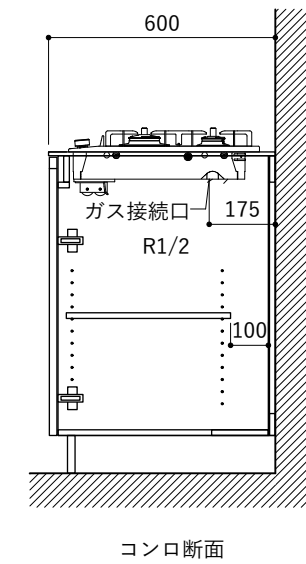
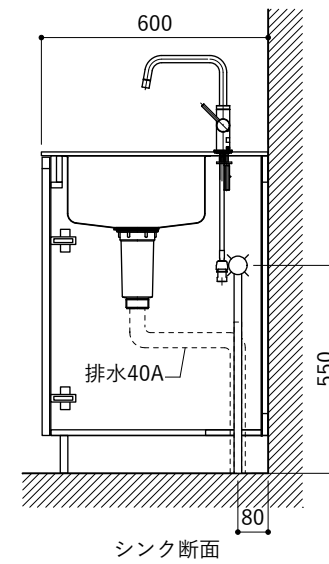
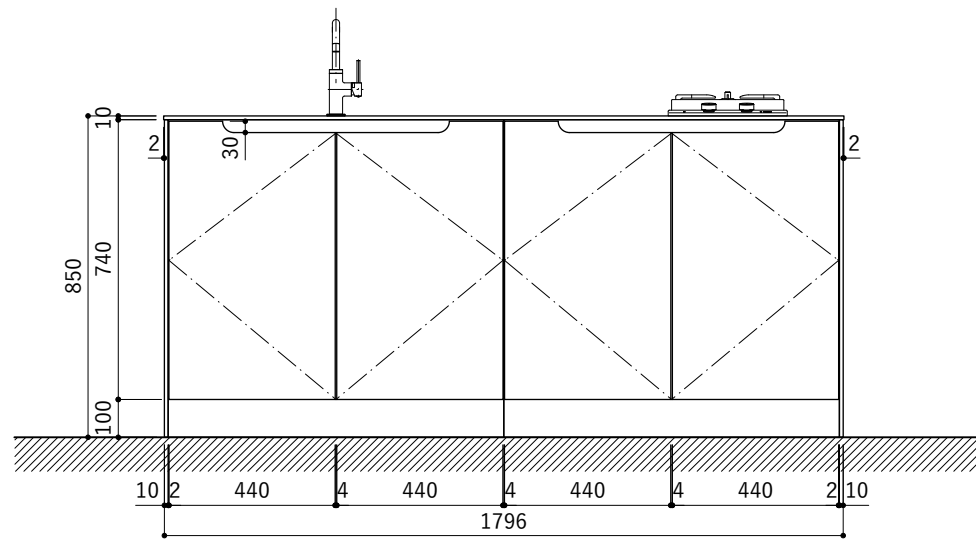




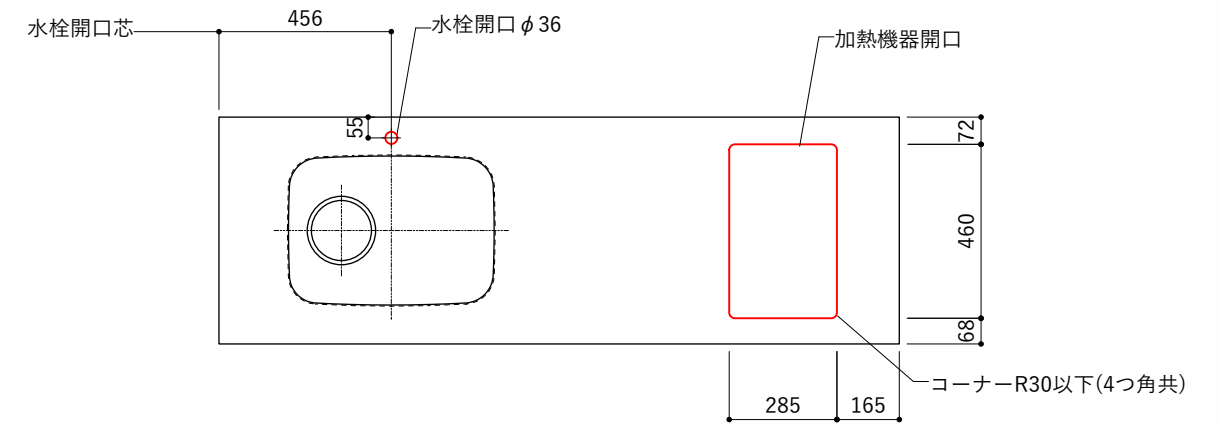
No.	名称	仕様
1	天板	人工大理石 (ホワイト or ブラック)
2	シンク	ステンレスシンク
3	面材	メラミン+シナ積層合板+メラミン (ホワイト or ダークグレー)
4	内部キャビネット	低圧メラミン化粧板 (ホワイト or ダークグレー)

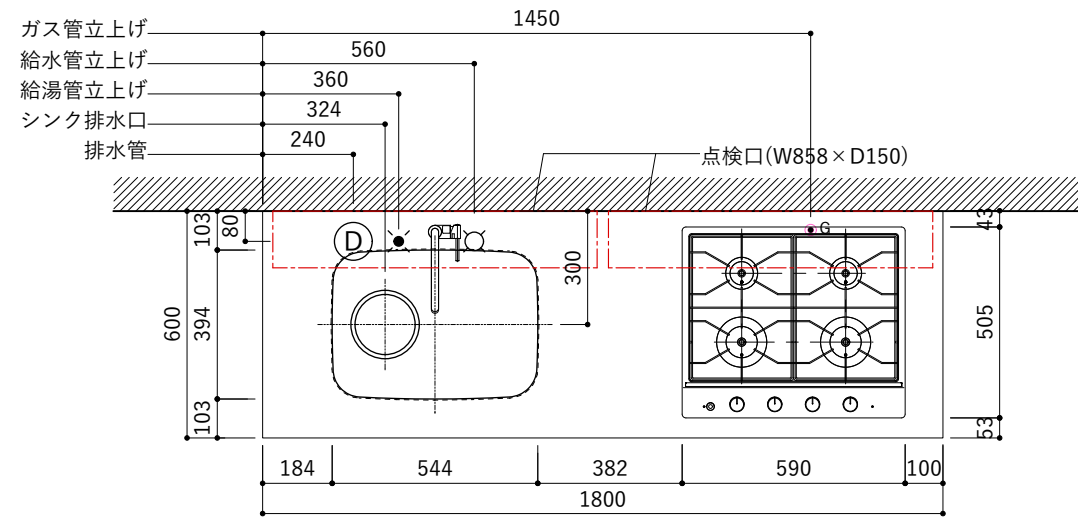
※トラップ以降の配管は付属していません。別途ご用意ください。

No.	名称	仕様
1	水栓	KB-TP005-01-G141/ニッケル[toolbox]
2	コンロ	RD322STS[リンナイ]



天板開口寸法図 開口：Cタイプ

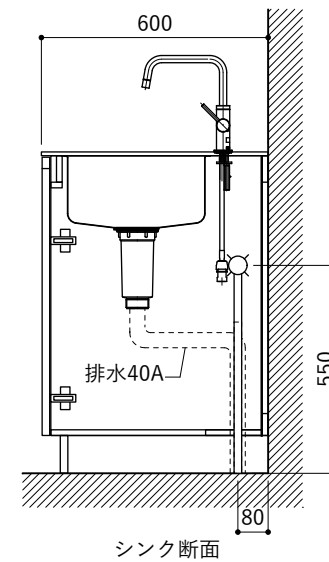
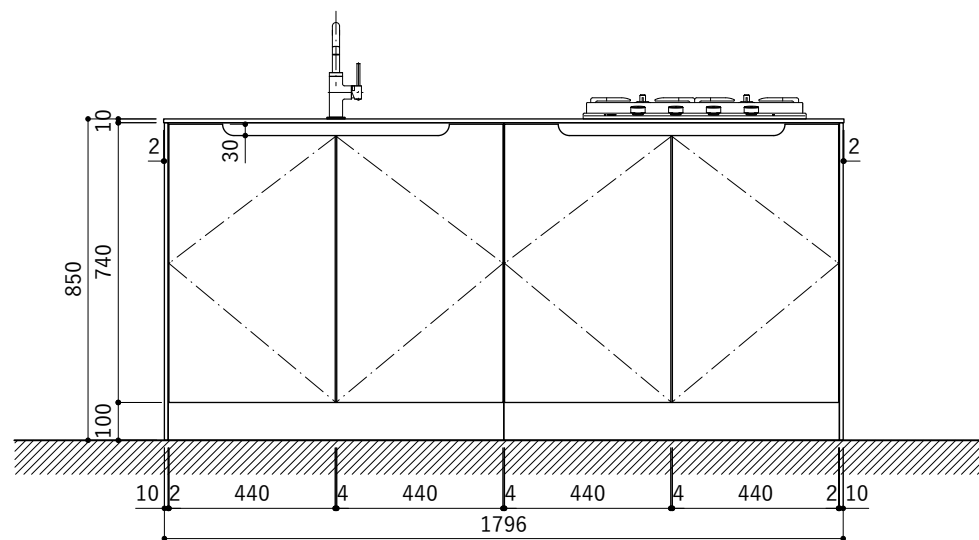




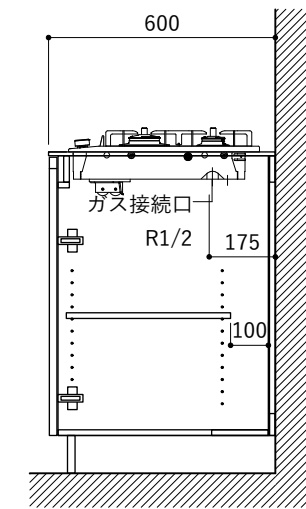
No.	名称	仕様
1	天板	人工大理石 (ホワイト or ブラック)
2	シンク	ステンレスシンク
3	面材	メラミン+シナ積層合板+メラミン (ホワイト or ダークグレー)
4	内部キャビネット	低圧メラミン化粧板 (ホワイト or ダークグレー)

※トラップ以降の配管は付属していません。別途ご用意ください。

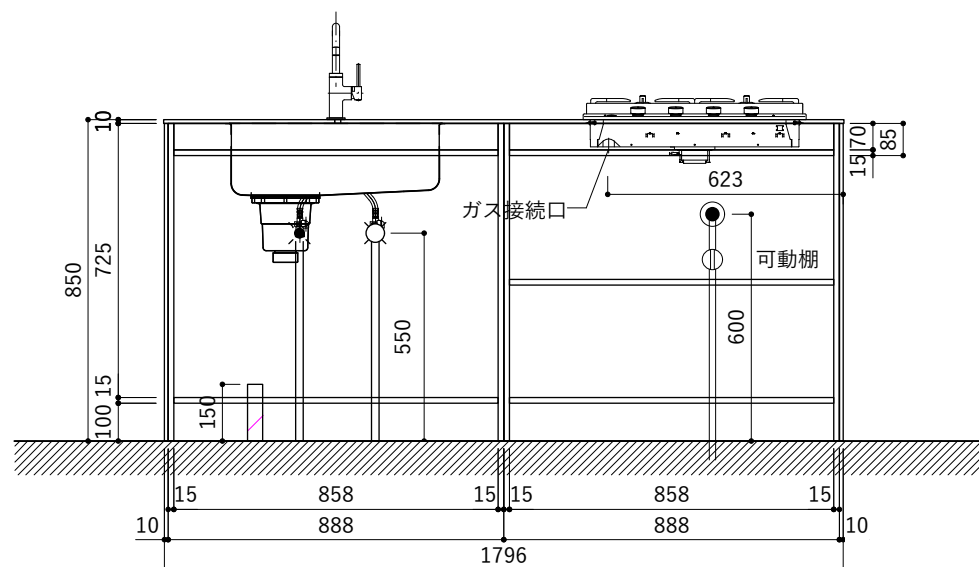
No.	名称	仕様
1	水栓	KB-TP005-01-G141/ニッケル[toolbox]
2	コンロ	RD641STS[リンナイ]



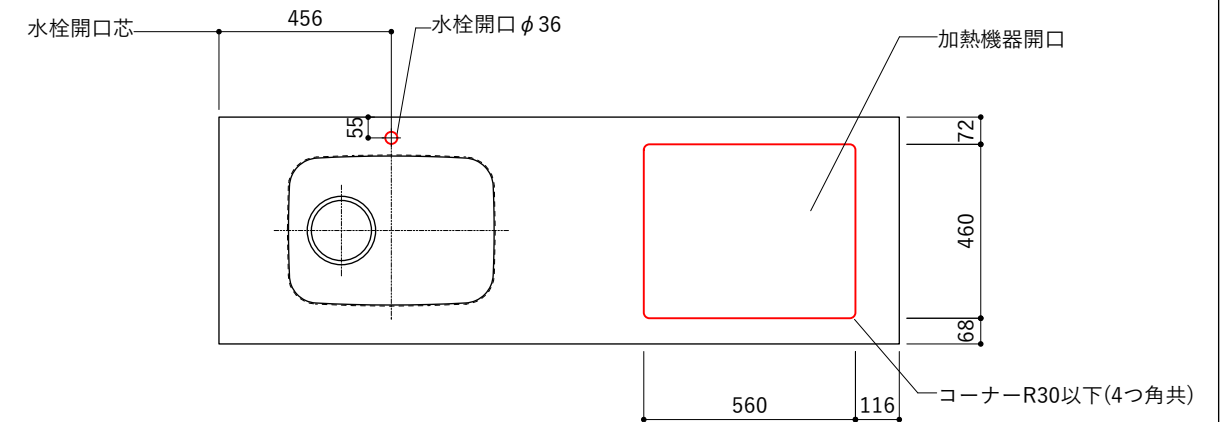
シンク断面

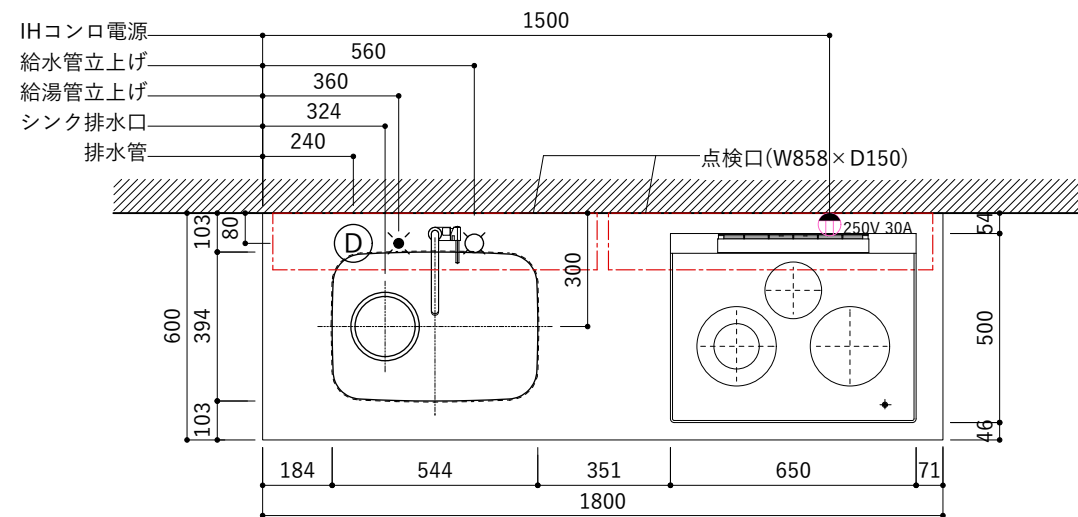


コンロ断面



天板開口寸法図 開口：Dタイプ

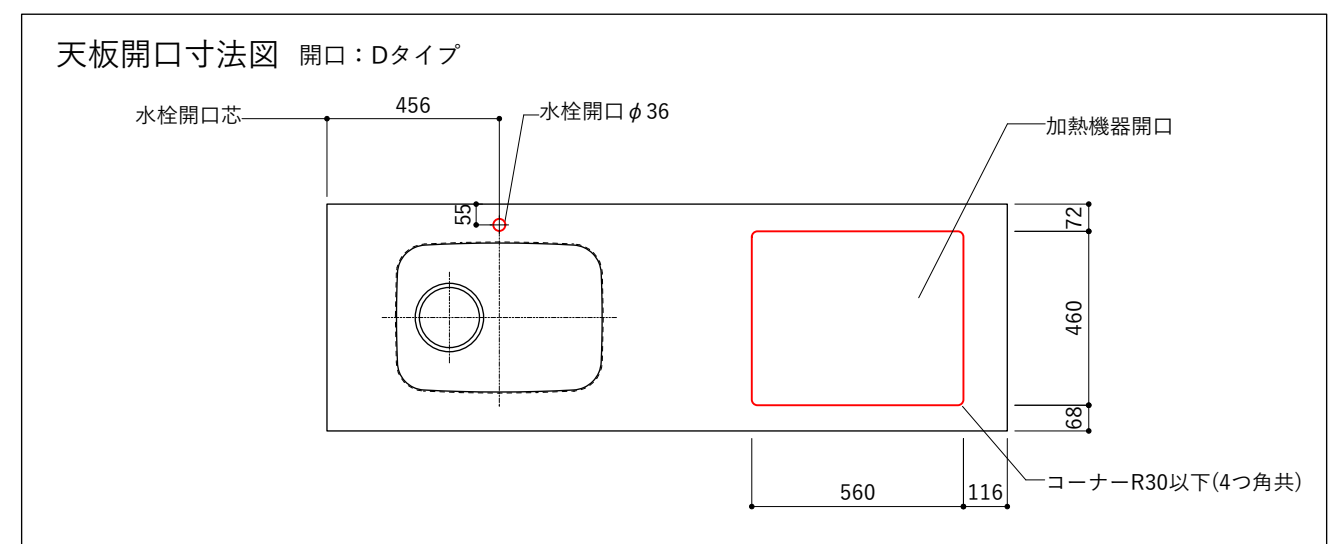
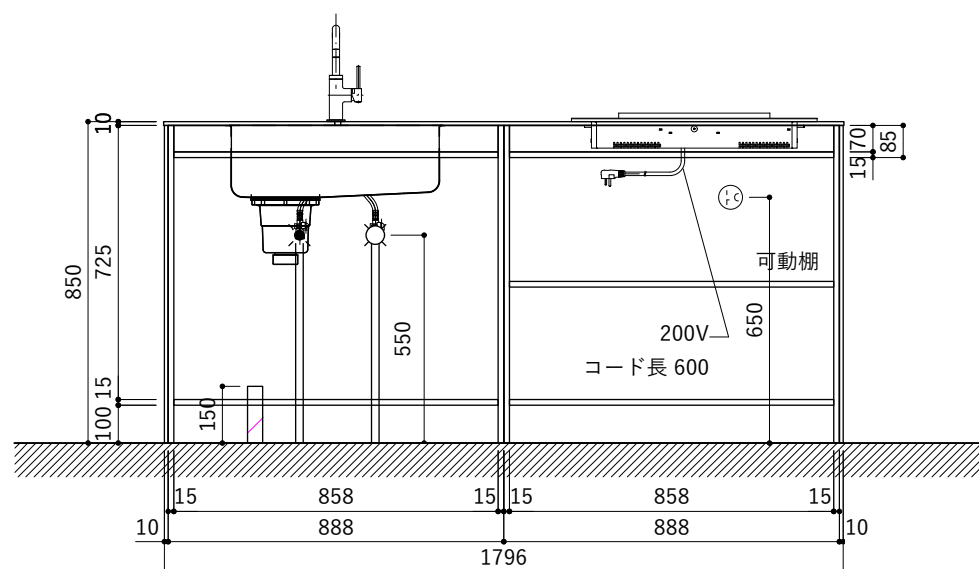
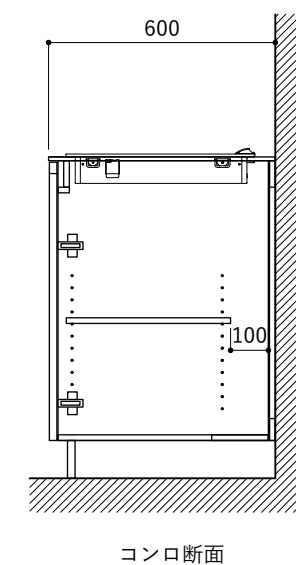
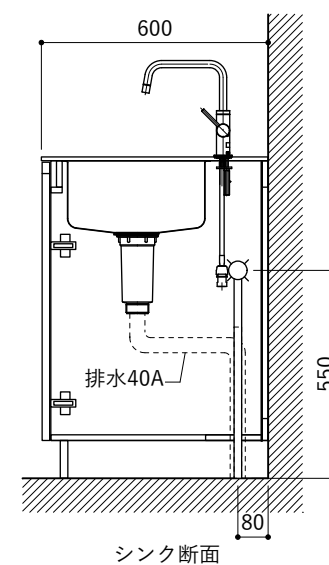
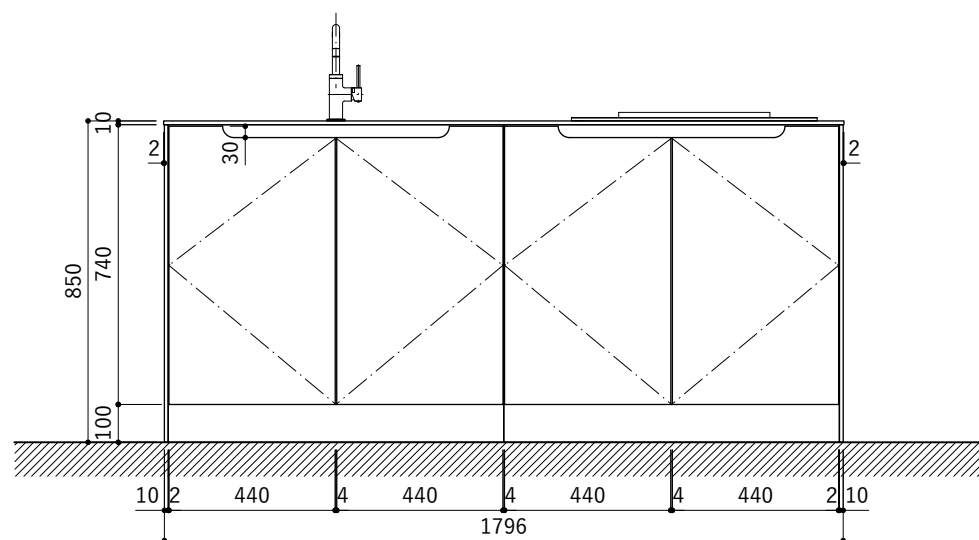


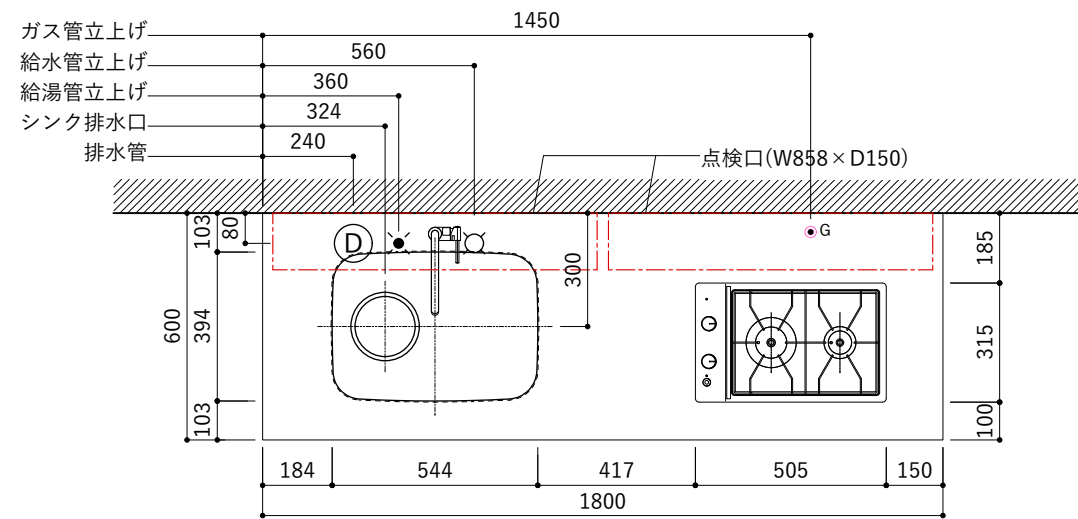


No.	名称	仕様
1	天板	人工大理石 (ホワイト or ブラック)
2	シンク	ステンレスシンク
3	面材	メラミン+シナ積層合板+メラミン (ホワイト or ダークグレー)
4	内部キャビネット	低圧メラミン化粧板 (ホワイト or ダークグレー)

※トラップ以降の配管は付属していません。別途ご用意ください。

No.	名称	仕様
1	水栓	KB-TP005-01-G141/ニッケル[toolbox]
2	コンロ	CS-T322BFR[三菱電機]

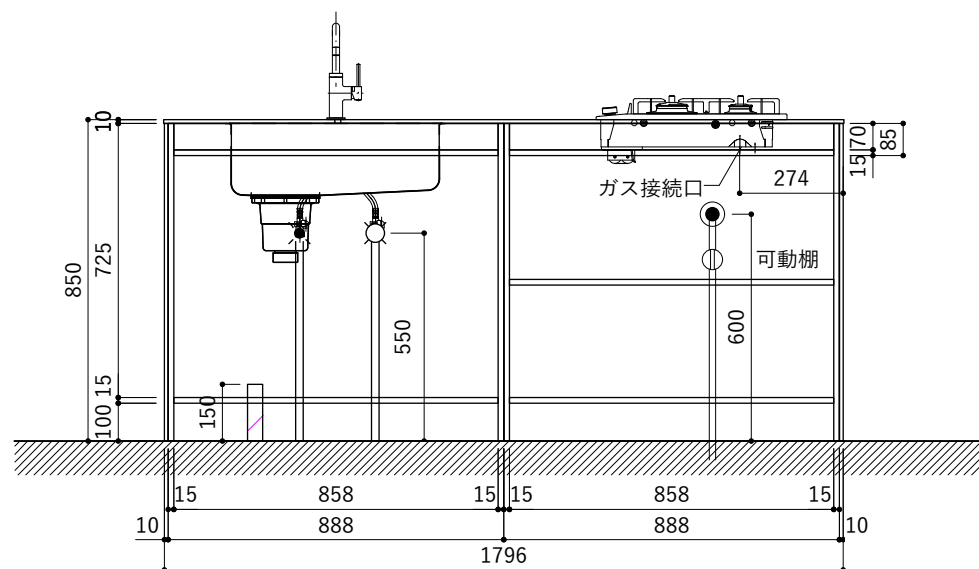
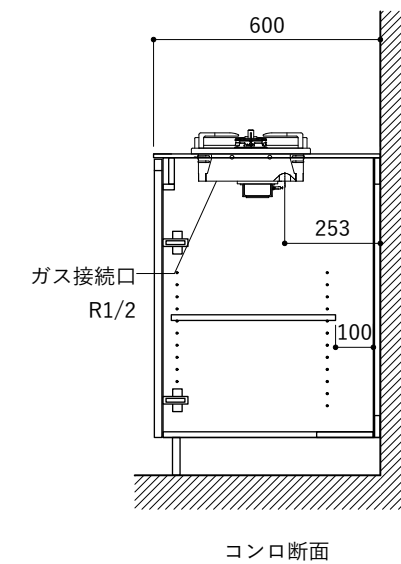
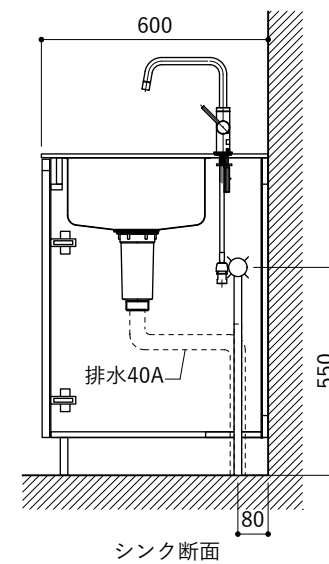
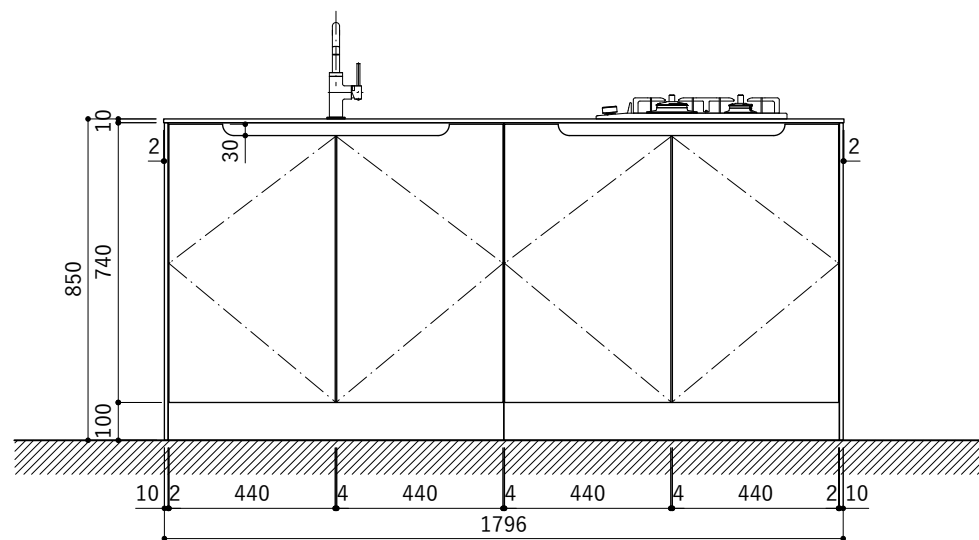




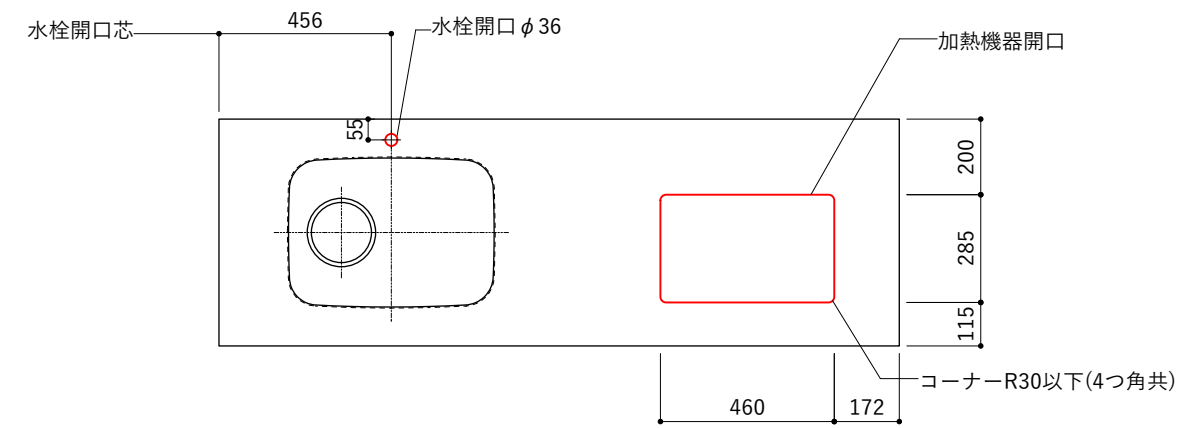
No.	名称	仕様
1	天板	人工大理石 (ホワイト or ブラック)
2	シンク	ステンレスシンク
3	面材	メラミン+シナ積層合板+メラミン (ホワイト or ダークグレー)
4	内部キャビネット	低圧メラミン化粧板 (ホワイト or ダークグレー)

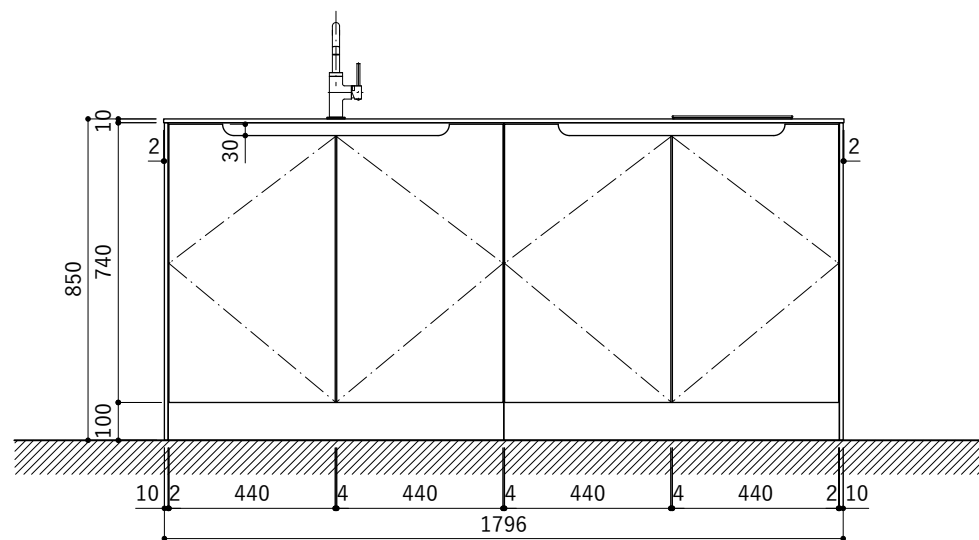
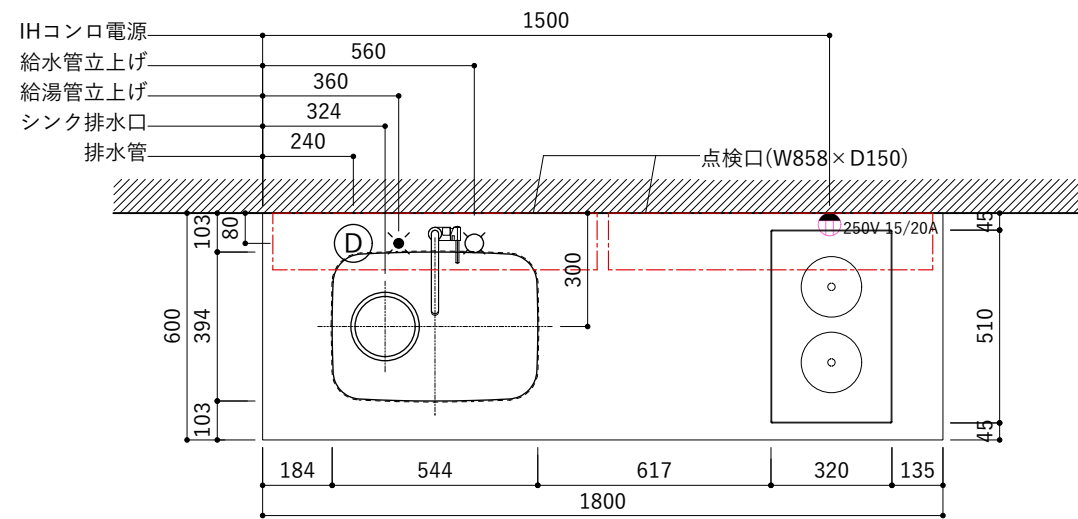
※トラップ以降の配管は付属していません。別途ご用意ください。

No.	名称	仕様
1	水栓	KB-TP005-01-G141/ニッケル[toolbox]
2	コンロ	RD323STS[リンナイ]



天板開口寸法図 開口：Eタイプ

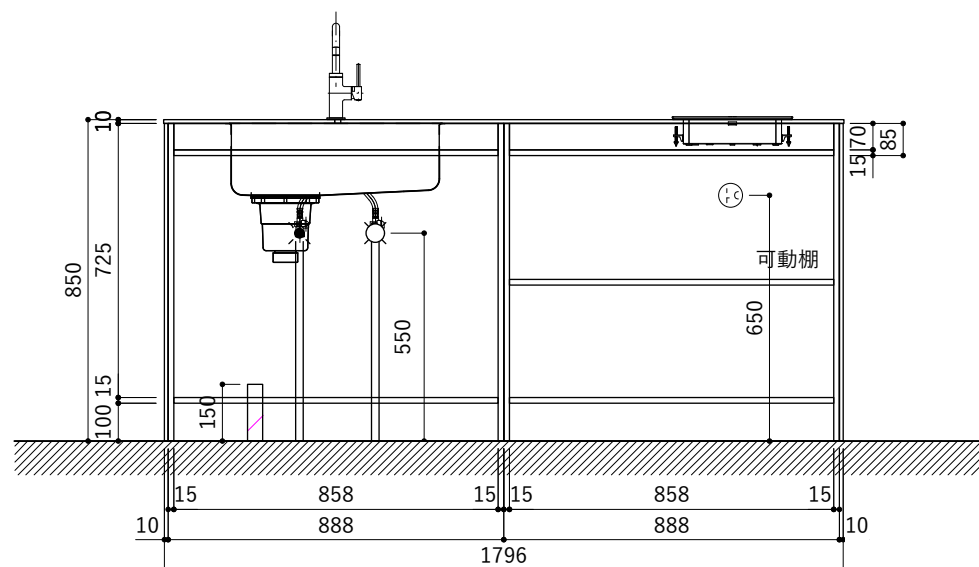
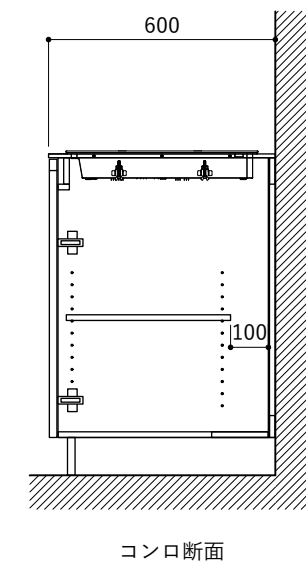
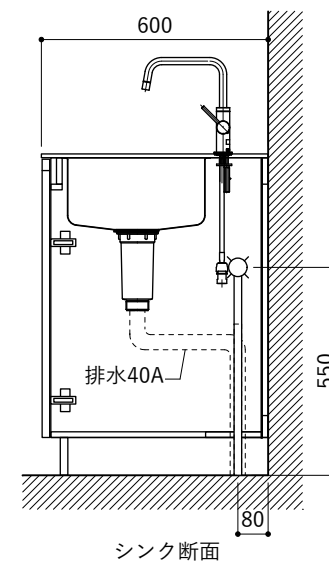




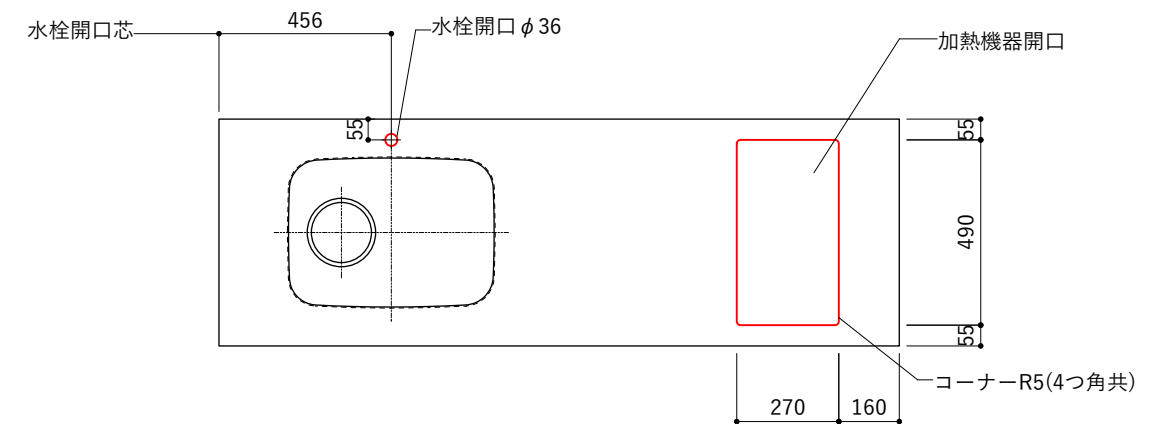
No.	名称	仕様
1	天板	人工大理石 (ホワイト or ブラック)
2	シンク	ステンレスシンク
3	面材	メラミン+シナ積層合板+メラミン (ホワイト or ダークグレー)
4	内部キャビネット	低圧メラミン化粧板 (ホワイト or ダークグレー)

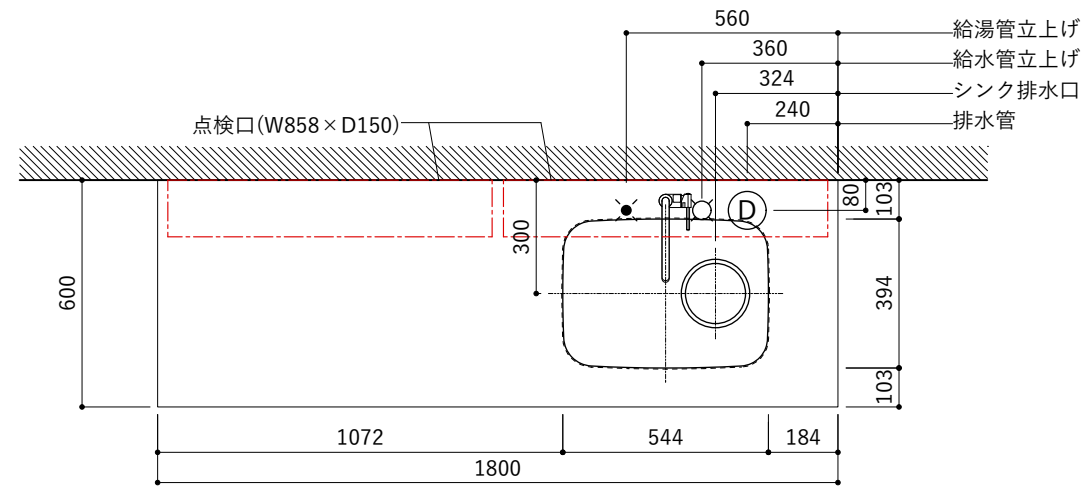
※トラップ以降の配管は付属していません。別途ご用意ください。

No.	名称	仕様
1	水栓	KB-TP005-01-G141/ニッケル[toolbox]
2	コンロ	IHC-BFL221-B[アイリスオーヤマ]



天板開口寸法図 開口：Fタイプ

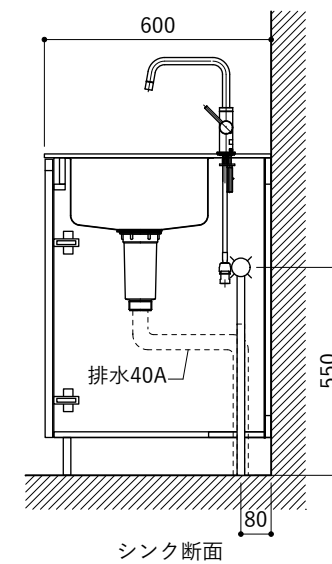
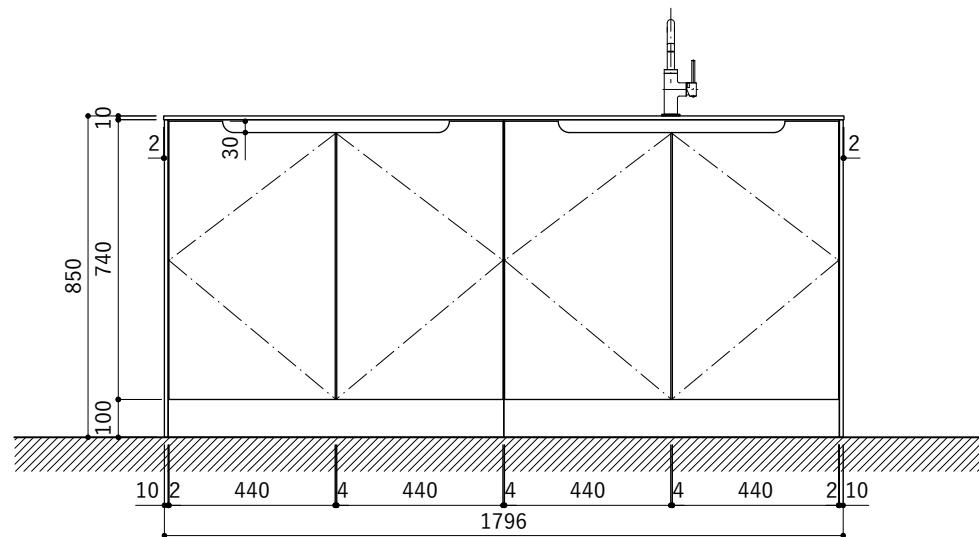




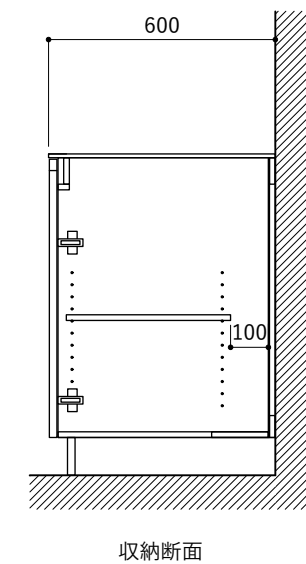
No.	名称	仕様
1	天板	人工大理石 (ホワイト or ブラック)
2	シンク	ステンレスシンク
3	面材	メラミン+シナ積層合板+メラミン (ホワイト or ダークグレー)
4	内部キャビネット	低圧メラミン化粧板 (ホワイト or ダークグレー)

※トラップ以降の配管は付属していません。別途ご用意ください。

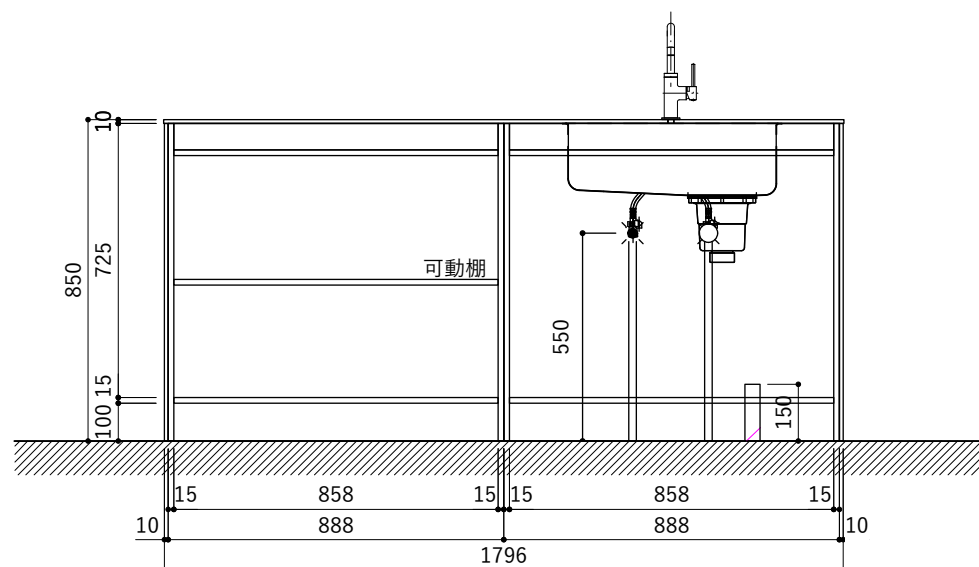
No.	名称	仕様
1	水栓	KB-TP005-01-G141/ニッケル[toolbox]



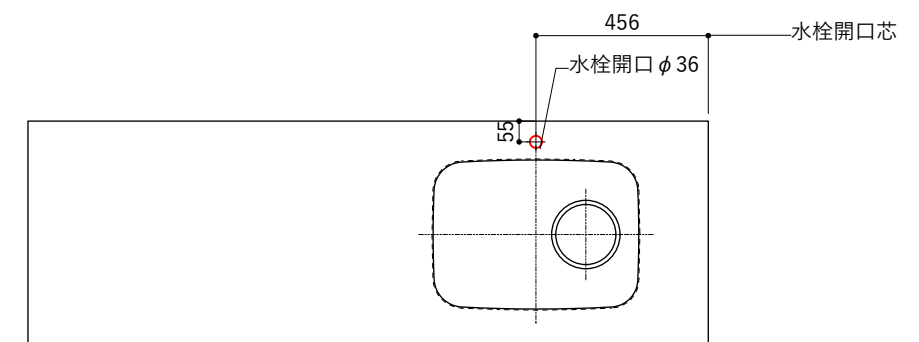
シンク断面

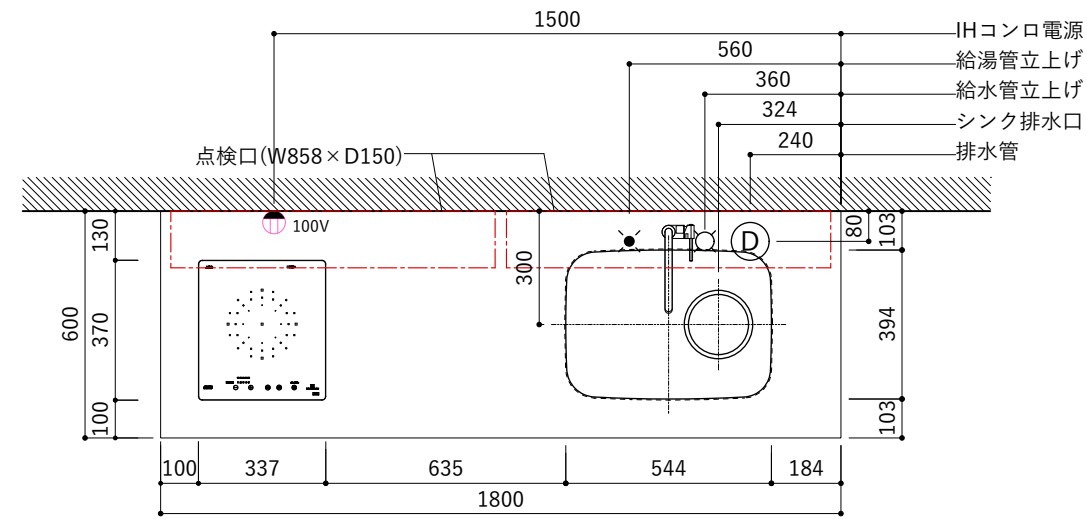


収納断面



天板開口寸法図

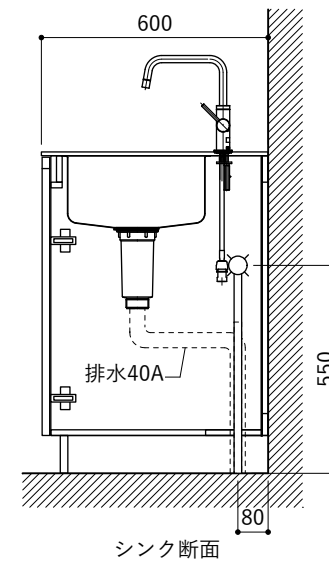
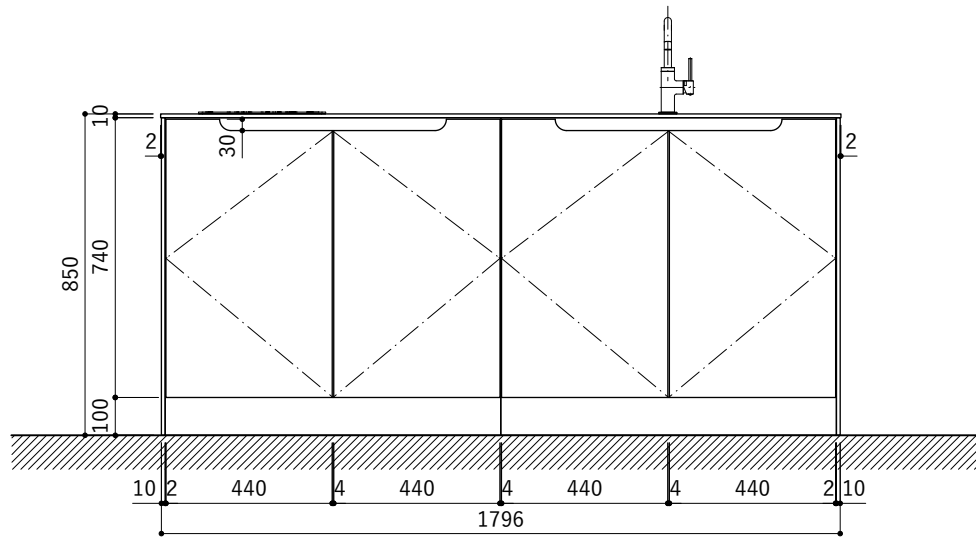




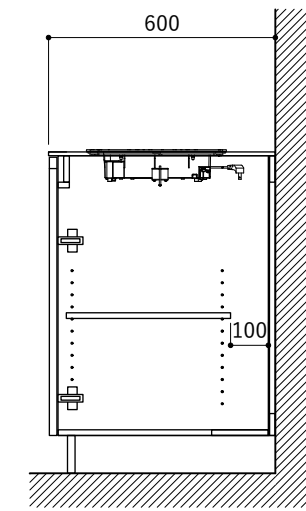
No.	名称	仕様
1	天板	人工大理石 (ホワイト or ブラック)
2	シンク	ステンレスシンク
3	面材	メラミン+シナ積層合板+メラミン (ホワイト or ダークグレー)
4	内部キャビネット	低圧メラミン化粧板 (ホワイト or ダークグレー)

※トラップ以降の配管は付属していません。別途ご用意ください。

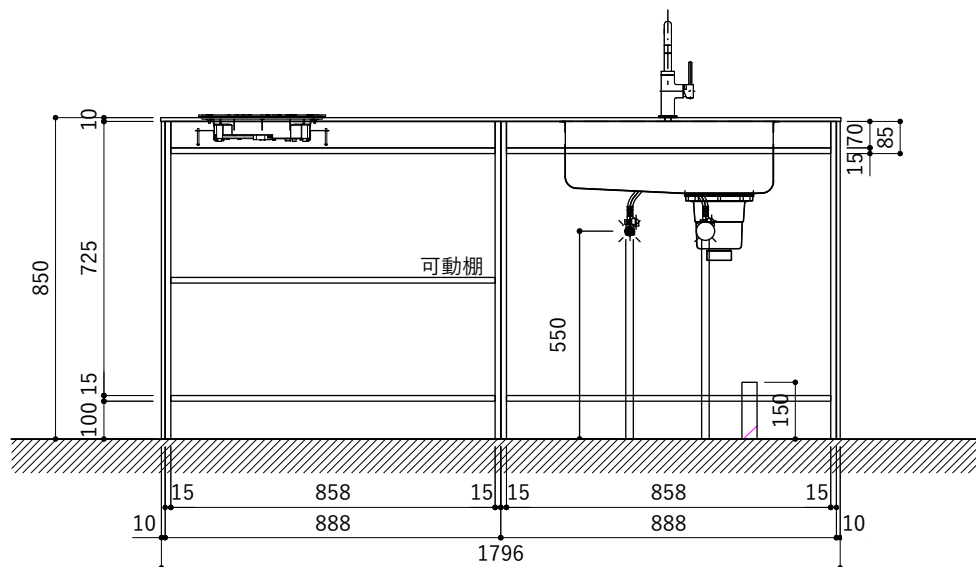
No.	名称	仕様
1	水栓	KB-TP005-01-G141/ニッケル[toolbox]
2	コンロ	SIH-BH113AF(三化工業)



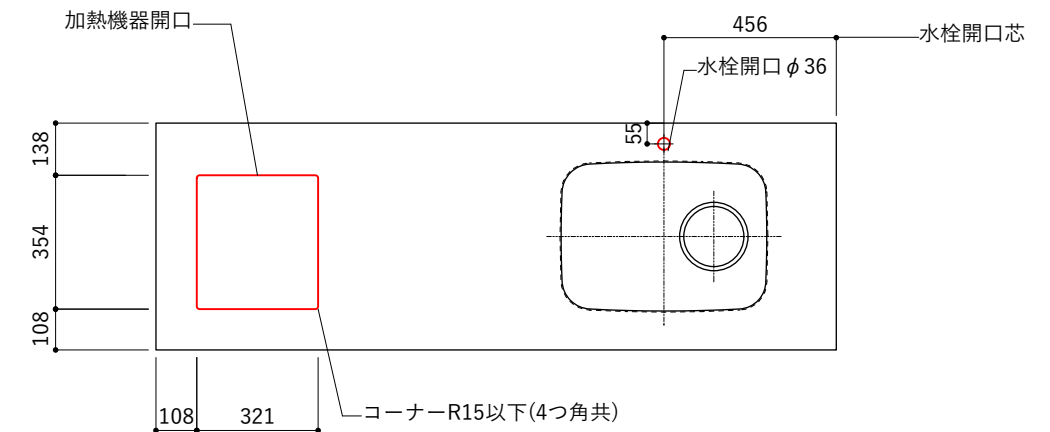
シンク断面

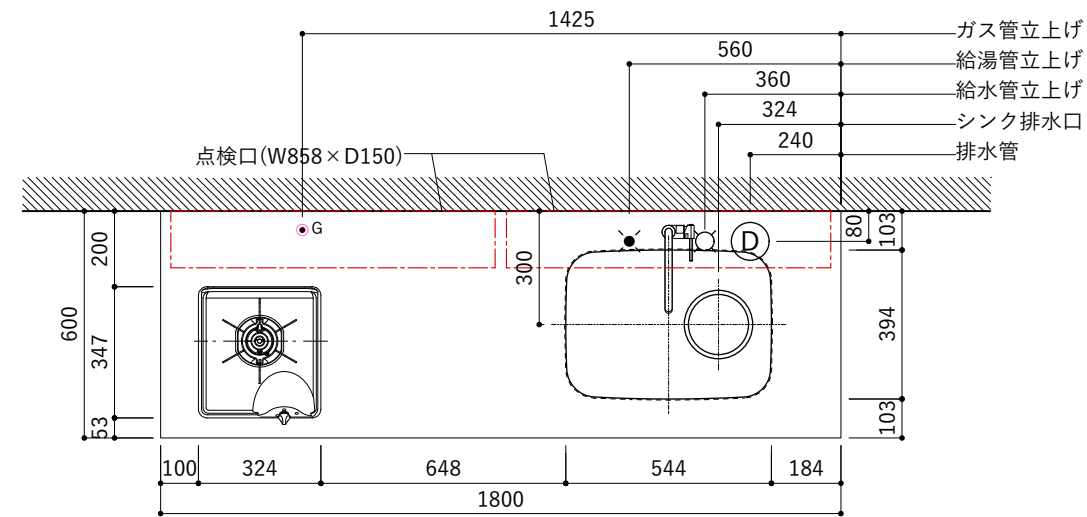


コンロ断面



天板開口寸法図 開口：Gタイプ

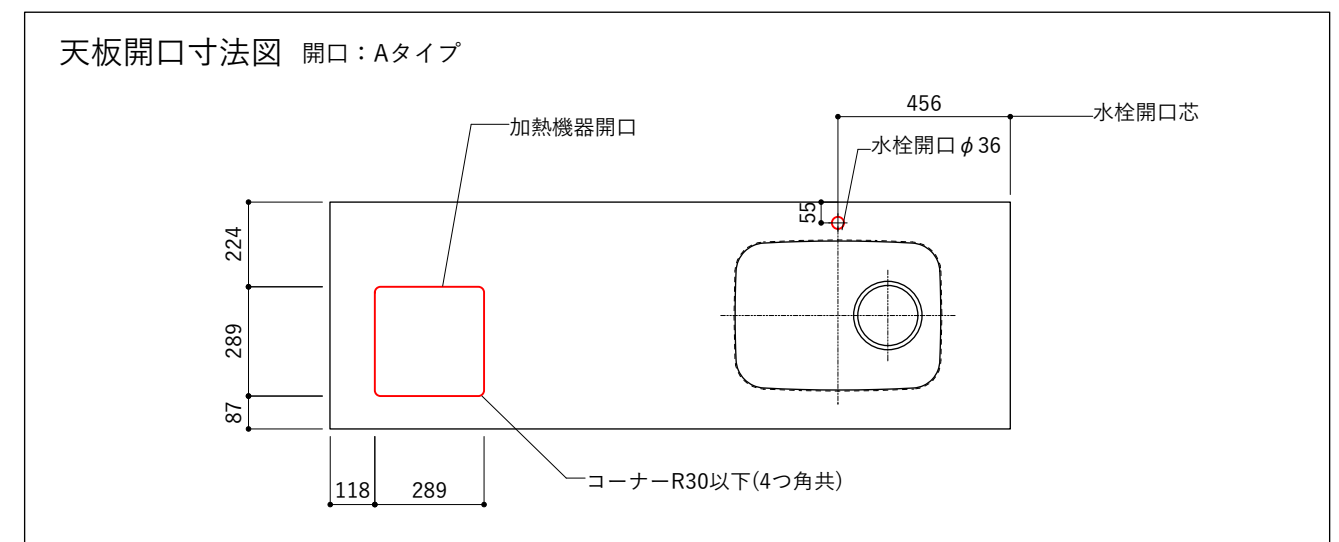
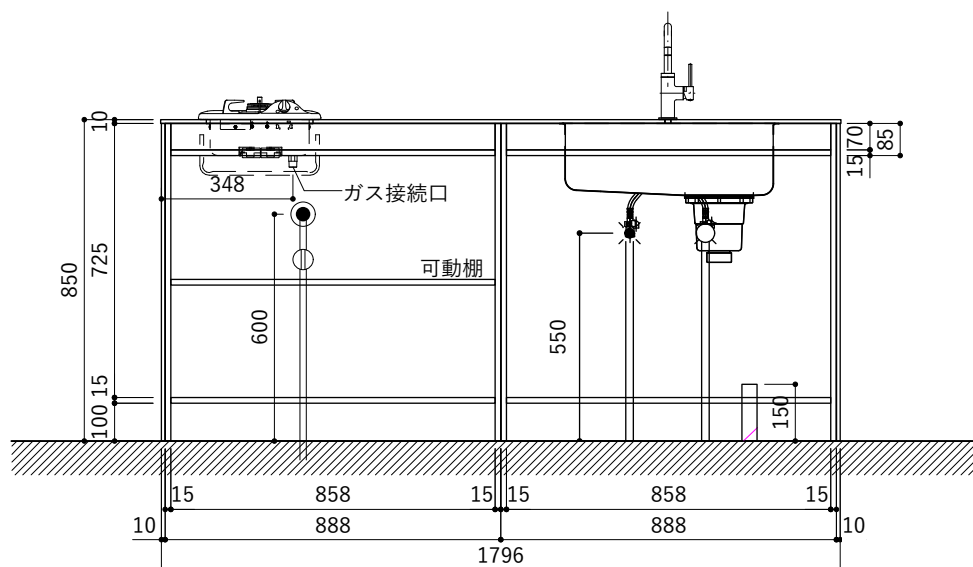
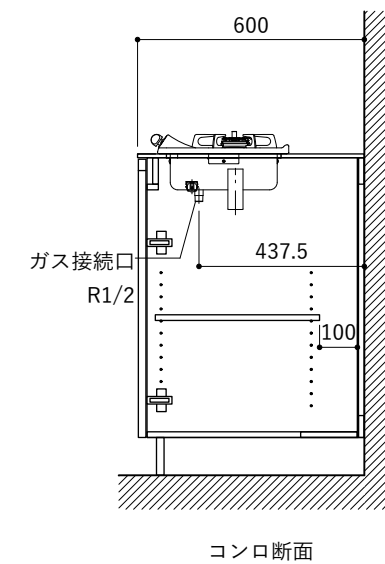
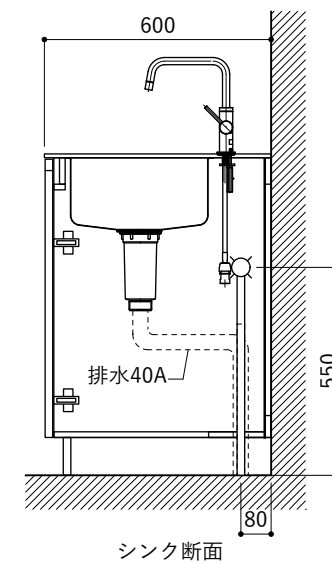
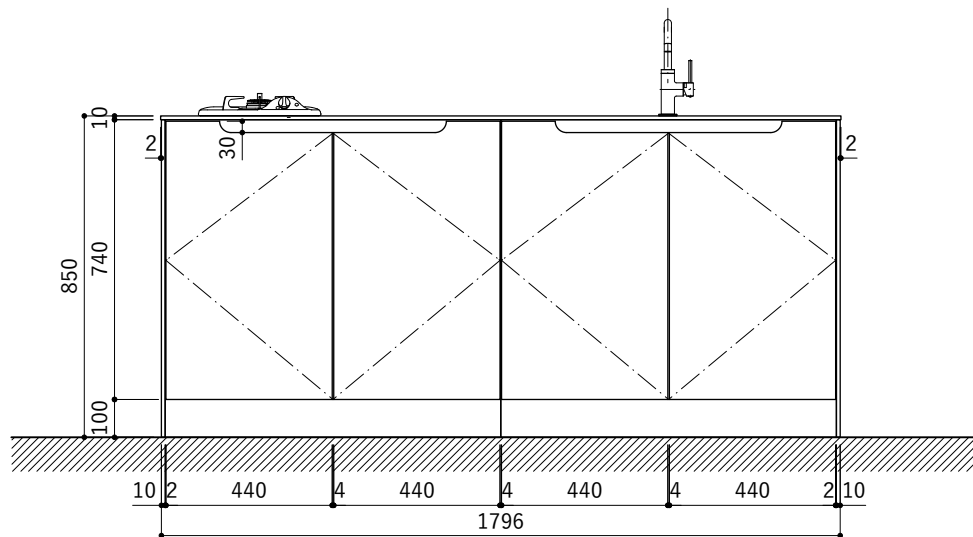


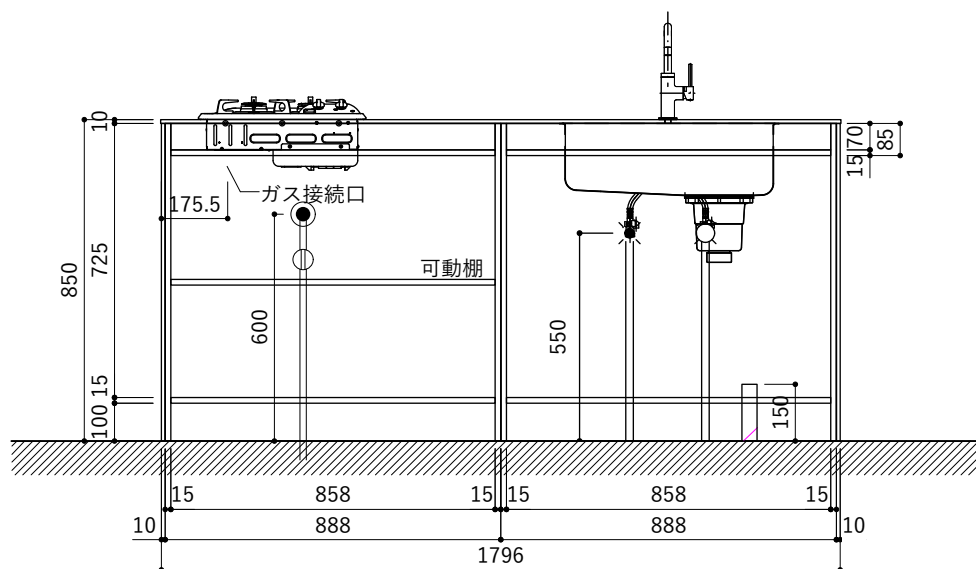
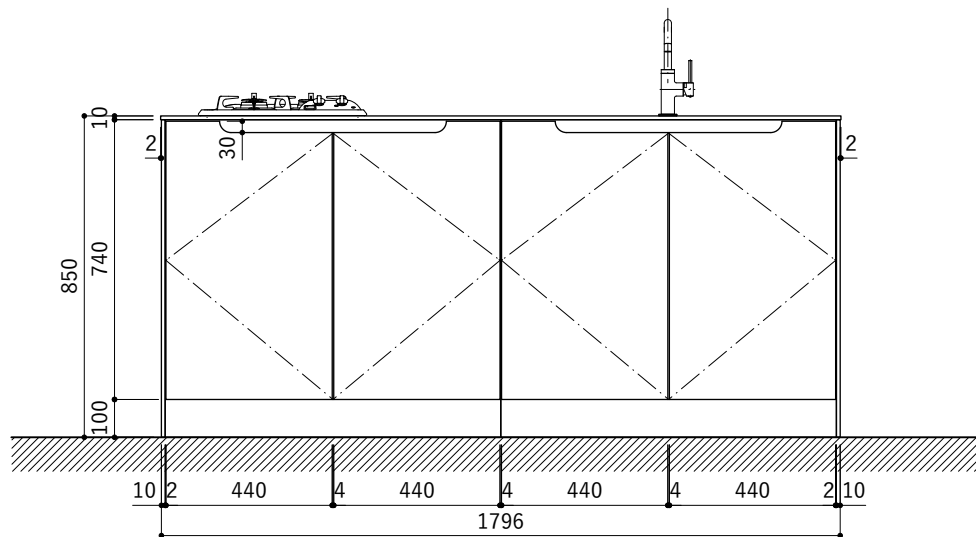
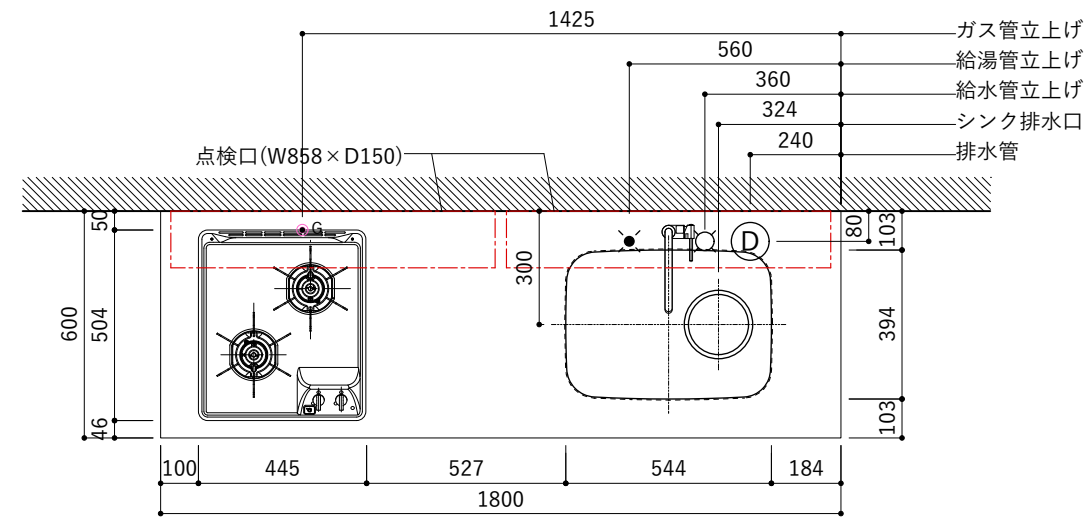


No.	名称	仕様
1	天板	人工大理石 (ホワイト or ブラック)
2	シンク	ステンレスシンク
3	面材	メラミン+シナ積層合板+メラミン (ホワイト or ダークグレー)
4	内部キャビネット	低圧メラミン化粧板 (ホワイト or ダークグレー)

※トラップ以降の配管は付属していません。別途ご用意ください。

No.	名称	仕様
1	水栓	KB-TP005-01-G141/ニッケル[toolbox]
2	コンロ	DC1004SA[ハーマン]

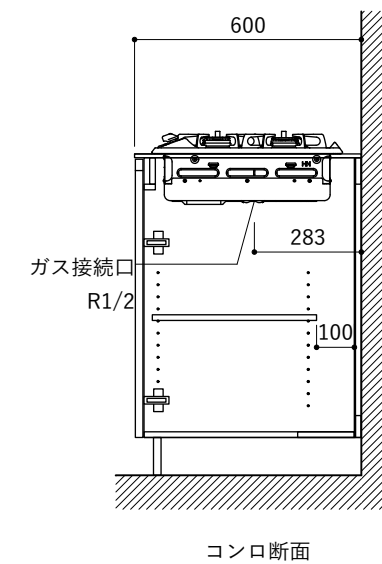
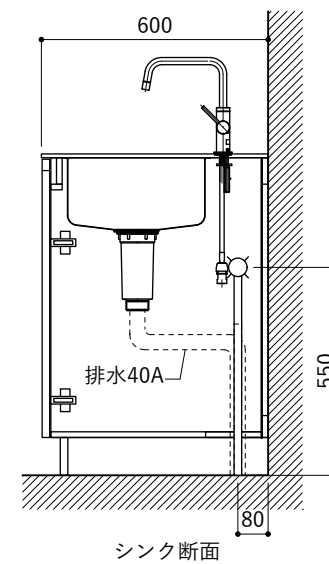




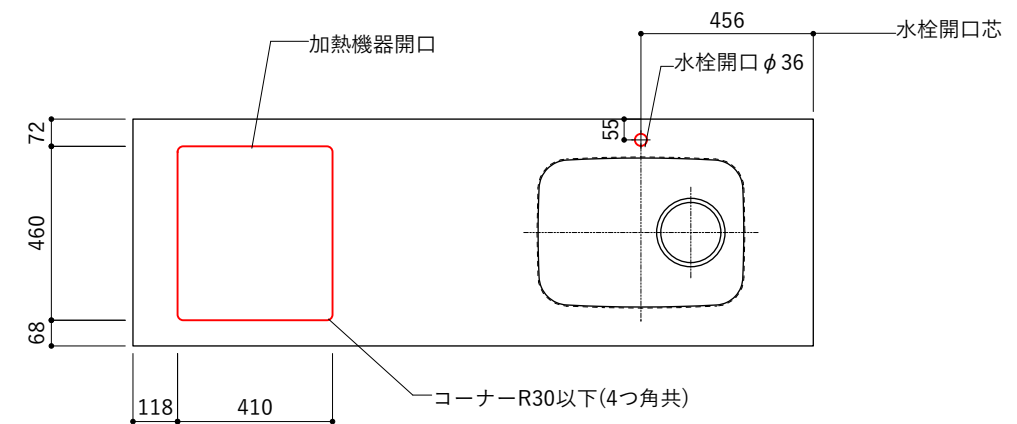
No.	名称	仕様
1	天板	人工大理石 (ホワイト or ブラック)
2	シンク	ステンレスシンク
3	面材	メラミン+シナ積層合板+メラミン (ホワイト or ダークグレー)
4	内部キャビネット	低圧メラミン化粧板 (ホワイト or ダークグレー)

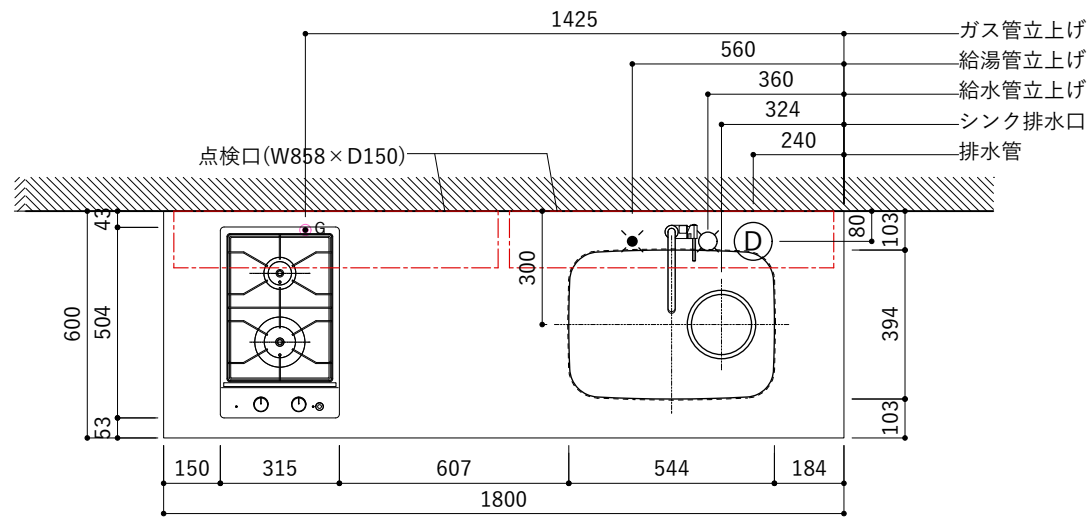
※トラップ以降の配管は付属していません。別途ご用意ください。

No.	名称	仕様
1	水栓	KB-TP005-01-G141/ニッケル[toolbox]
2	コンロ	DC2016S[ハーマン]



天板開口寸法図 開口：Bタイプ

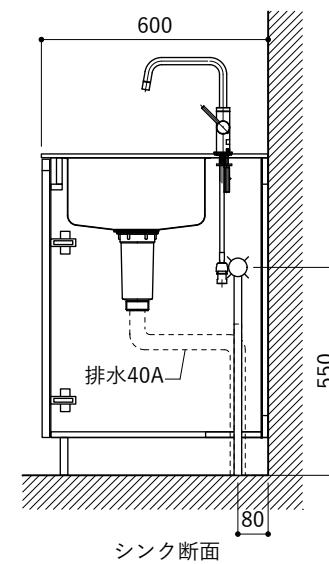
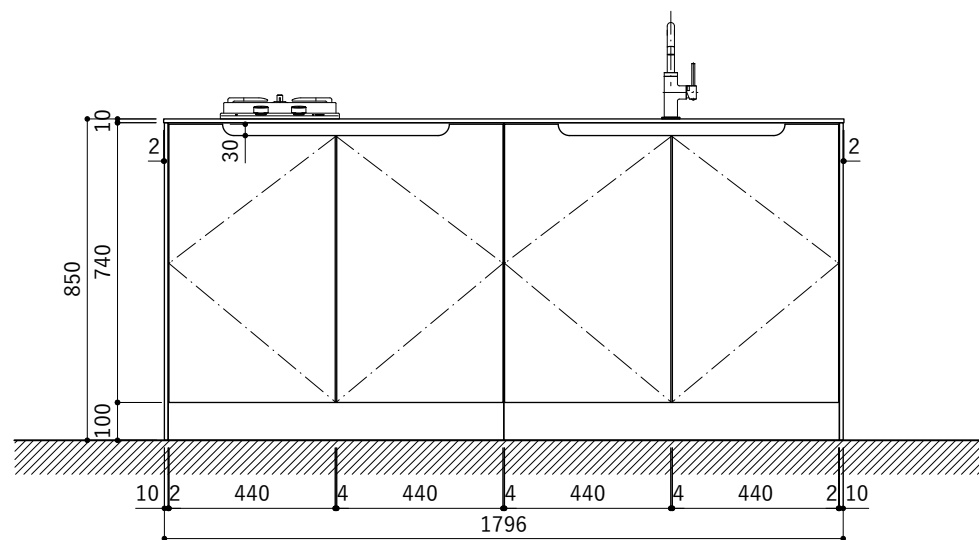




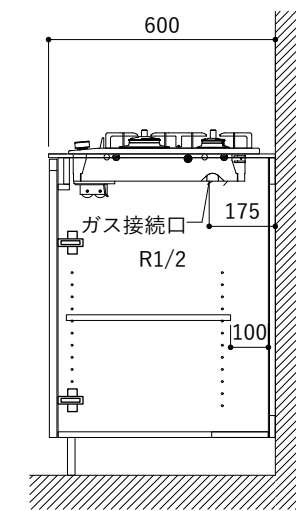
No.	名称	仕様
1	天板	人工大理石 (ホワイト or ブラック)
2	シンク	ステンレスシンク
3	面材	メラミン+シナ積層合板+メラミン (ホワイト or ダークグレー)
4	内部キャビネット	低圧メラミン化粧板 (ホワイト or ダークグレー)

※トラップ以降の配管は付属していません。別途ご用意ください。

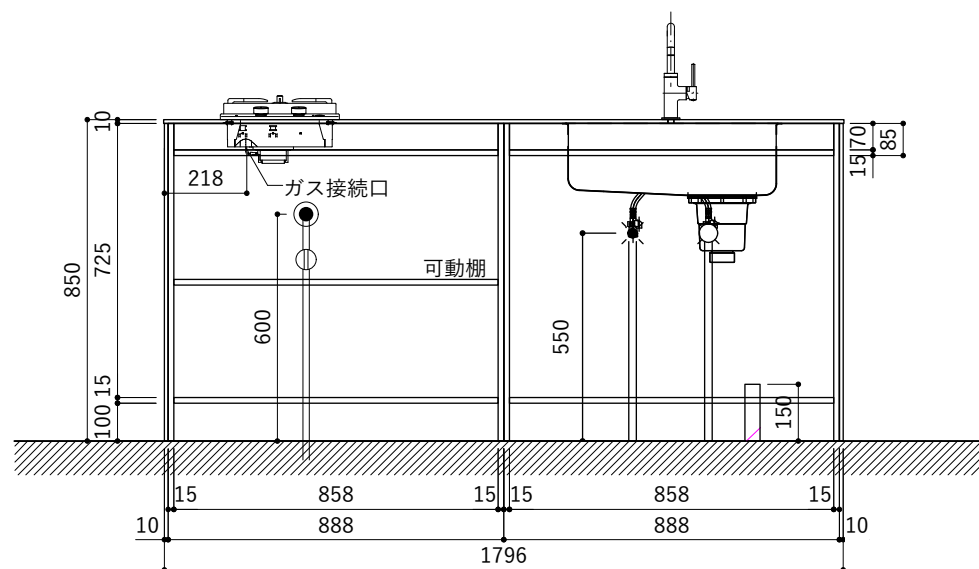
No.	名称	仕様
1	水栓	KB-TP005-01-G141/ニッケル[toolbox]
2	コンロ	RD322STS[リンナイ]



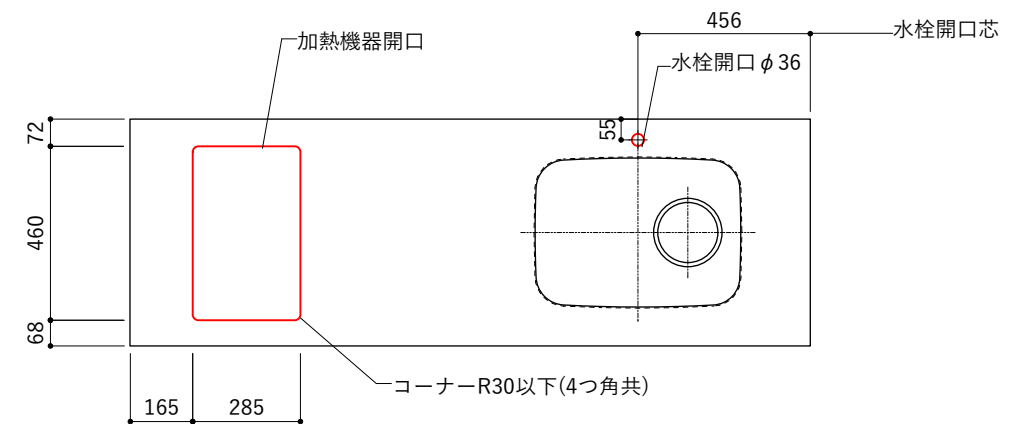
シンク断面

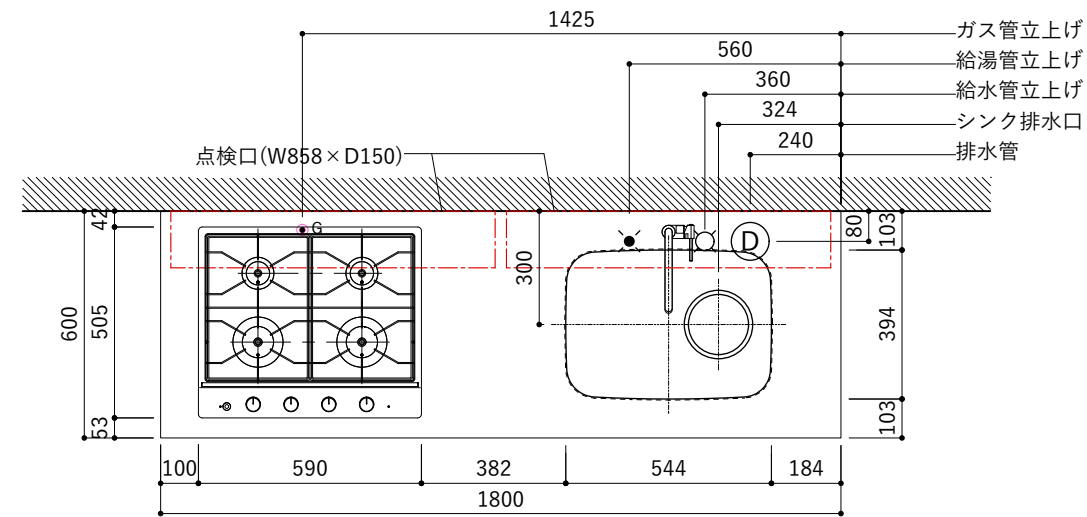


コンロ断面



天板開口寸法図 開口：Cタイプ

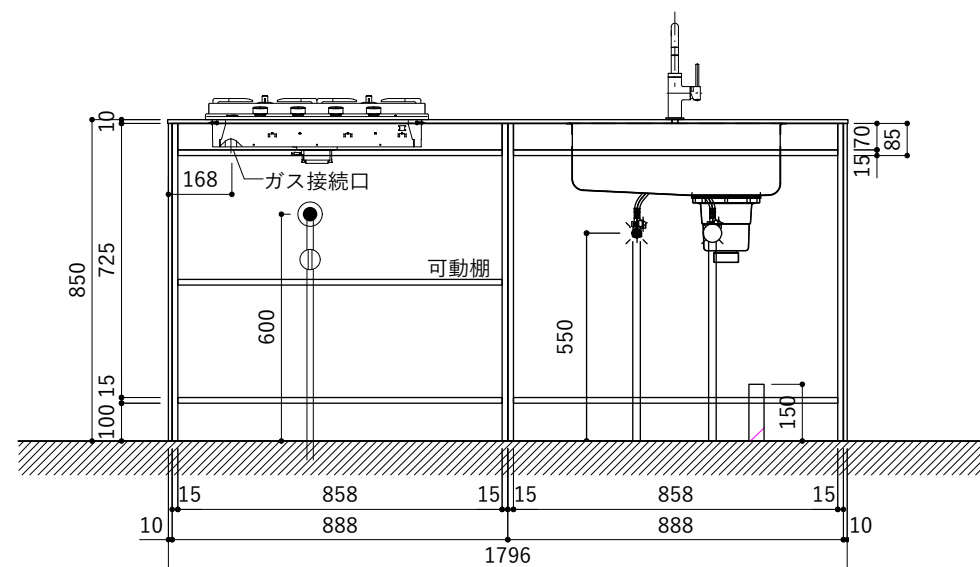
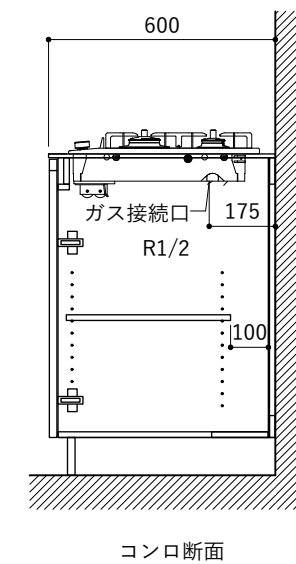
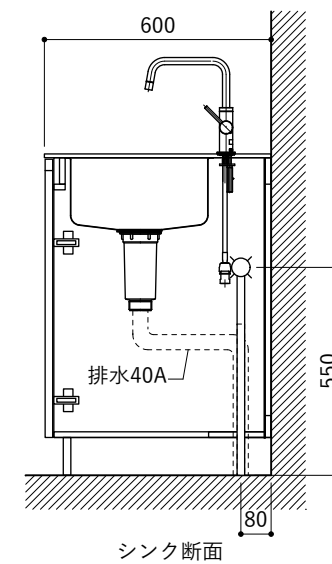
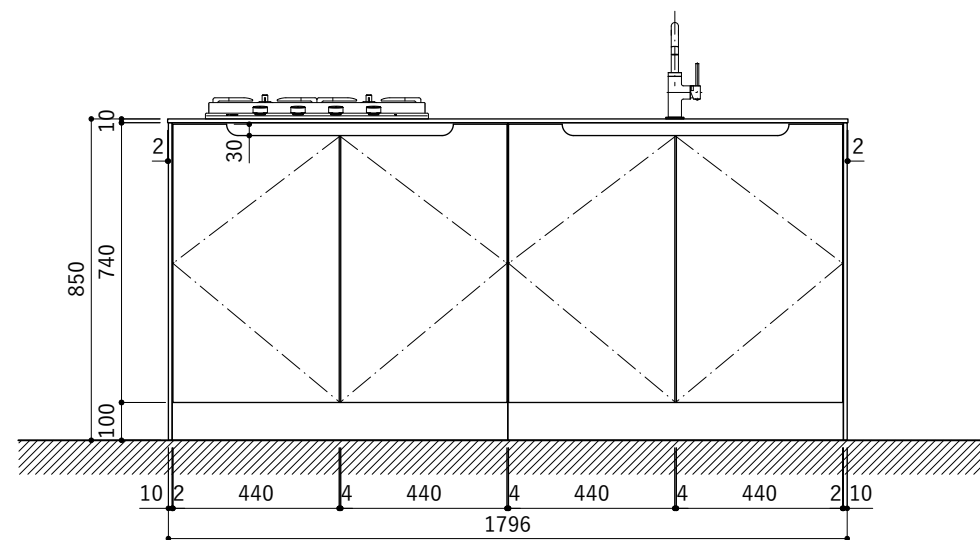




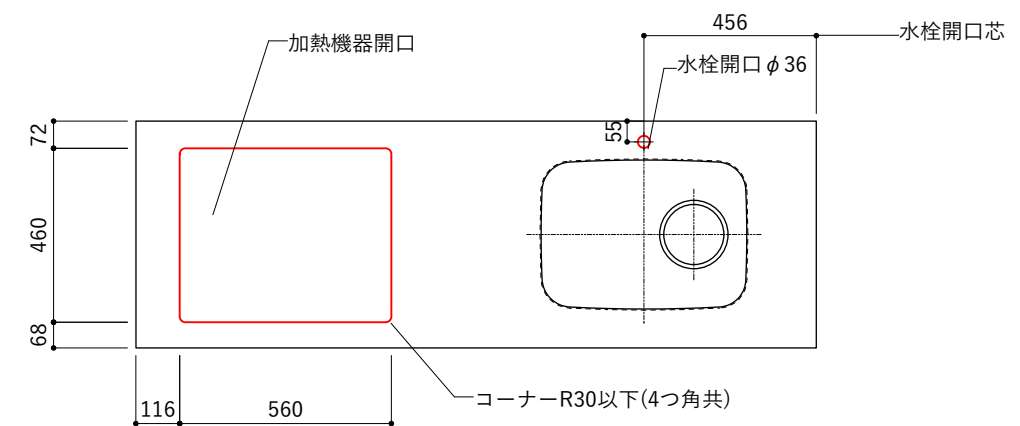
No.	名称	仕様
1	天板	人工大理石 (ホワイト or ブラック)
2	シンク	ステンレスシンク
3	面材	メラミン+シナ積層合板+メラミン (ホワイト or ダークグレー)
4	内部キャビネット	低圧メラミン化粧板 (ホワイト or ダークグレー)

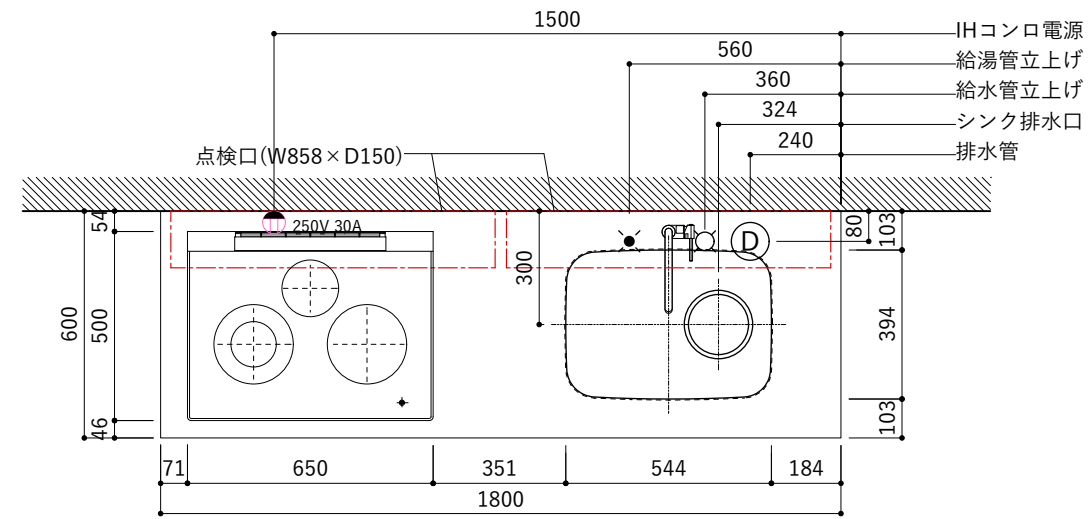
※トラップ以降の配管は付属していません。別途ご用意ください。

No.	名称	仕様
1	水栓	KB-TP005-01-G141/ニッケル[toolbox]
2	コンロ	RD641STS[リンナイ]



天板開口寸法図 開口：Dタイプ

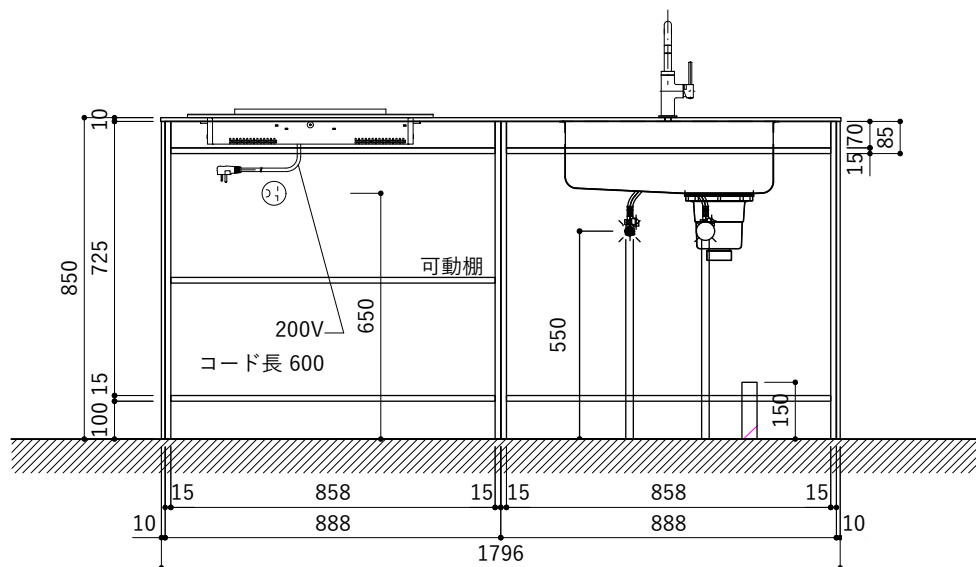
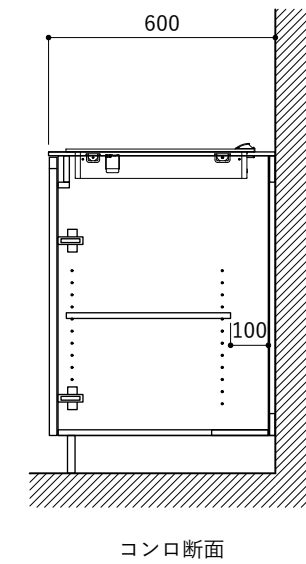
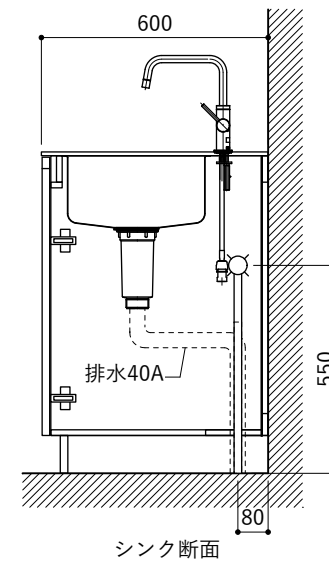
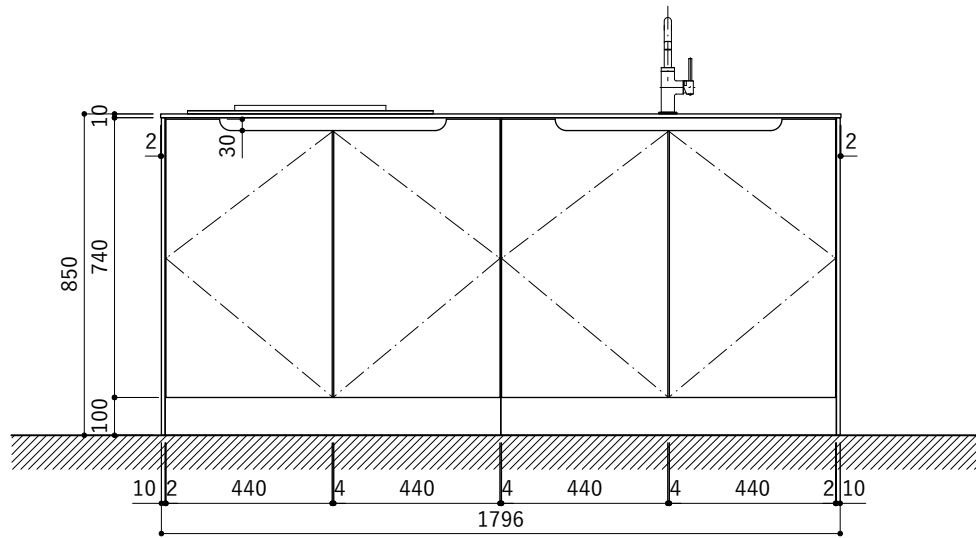




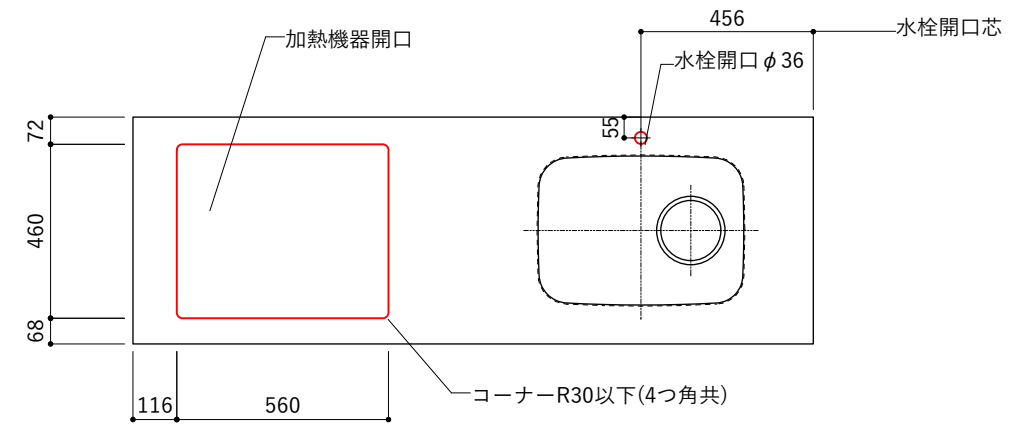
No.	名称	仕様
1	天板	人工大理石 (ホワイト or ブラック)
2	シンク	ステンレスシンク
3	面材	メラミン+シナ積層合板+メラミン (ホワイト or ダークグレー)
4	内部キャビネット	低圧メラミン化粧板 (ホワイト or ダークグレー)

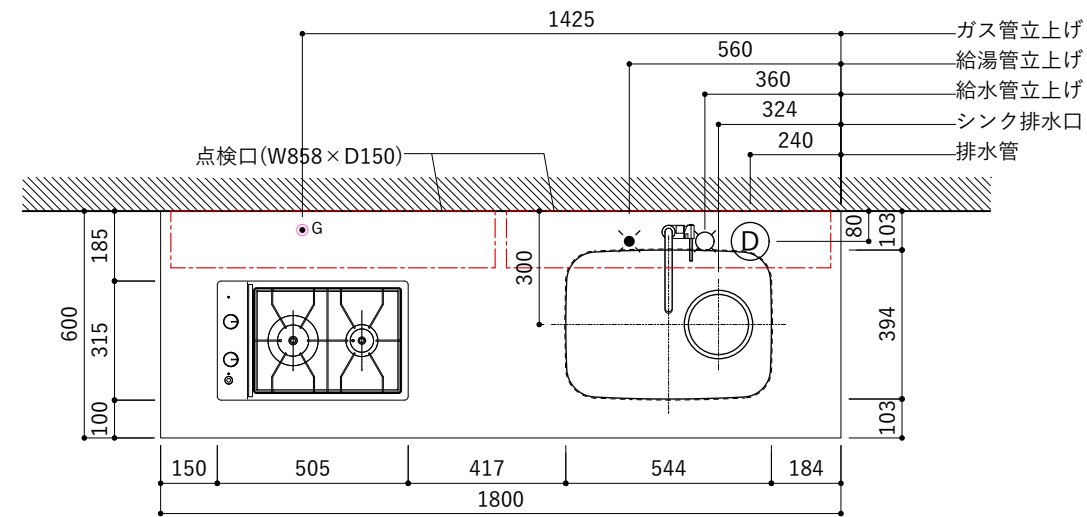
No.	名称	仕様
1	水栓	KB-TP005-01-G141/ニッケル[toolbox]
2	コンロ	CS-T322BFR[三菱電機]

※トラップ以降の配管は付属していません。別途ご用意ください。



天板開口寸法図 開口：Dタイプ

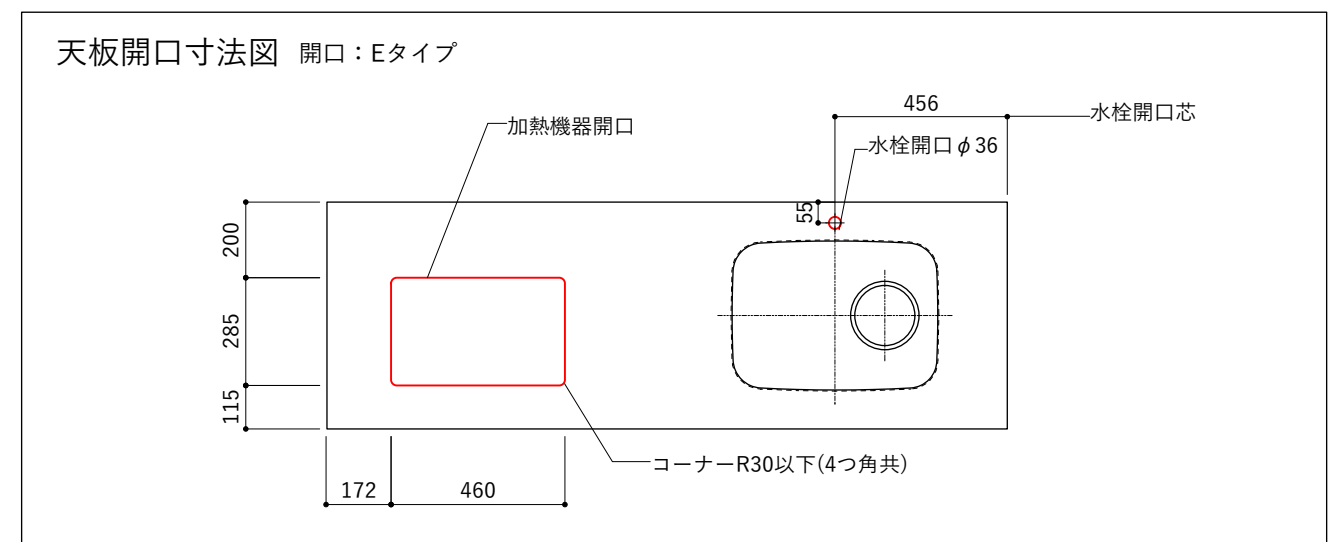
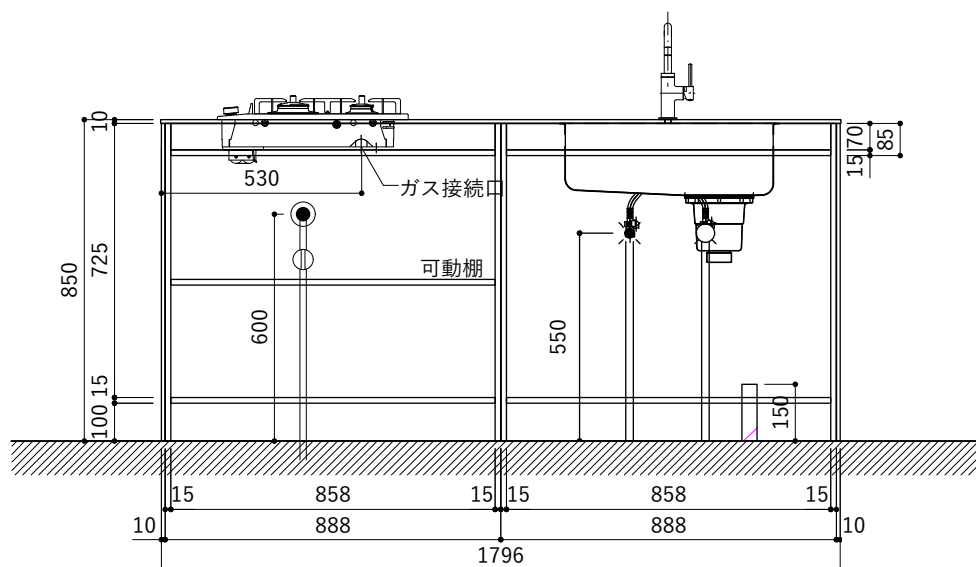
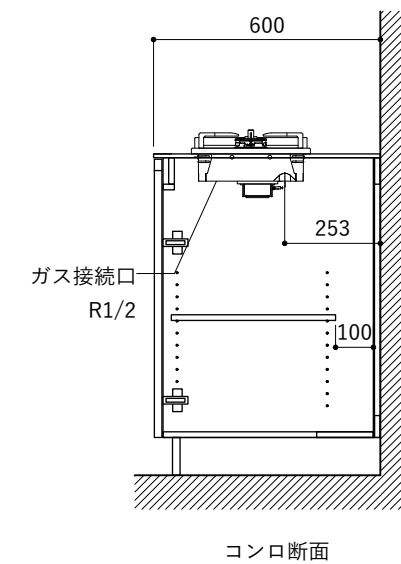
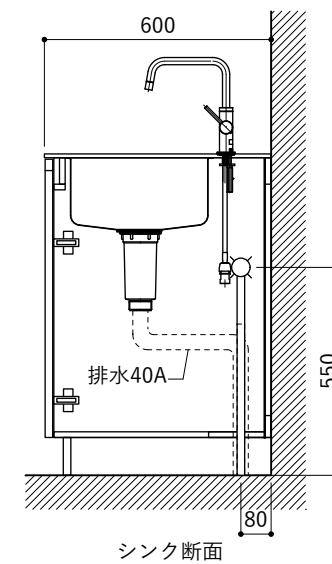
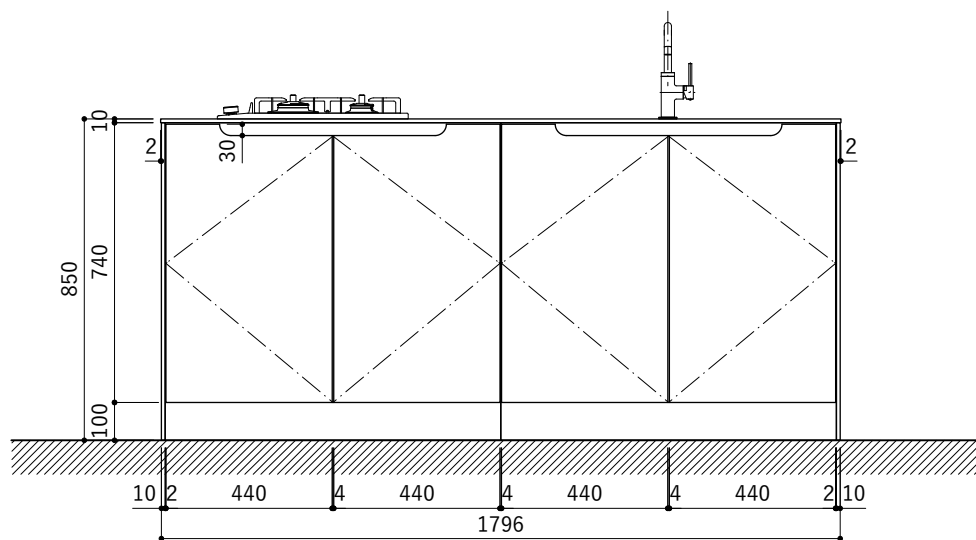


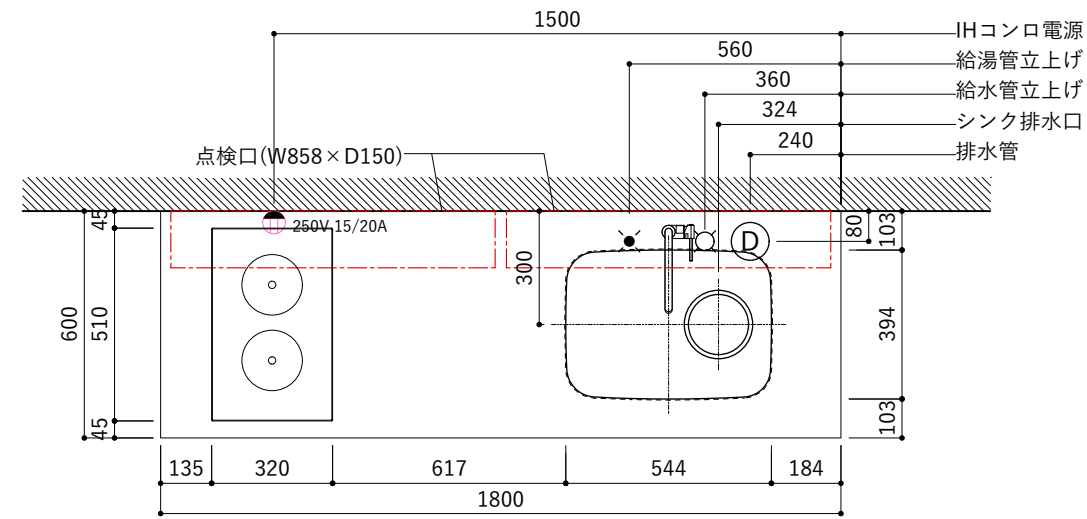


No.	名称	仕様
1	天板	人工大理石 (ホワイト or ブラック)
2	シンク	ステンレスシンク
3	面材	メラミン+シナ積層合板+メラミン (ホワイト or ダークグレー)
4	内部キャビネット	低圧メラミン化粧板 (ホワイト or ダークグレー)

※トラップ以降の配管は付属していません。別途ご用意ください。

No.	名称	仕様
1	水栓	KB-TP005-01-G141/ニッケル[toolbox]
2	コンロ	RD323STS[リンナイ]





No.	名称	仕様
1	天板	人工大理石 (ホワイト or ブラック)
2	シンク	ステンレスシンク
3	面材	メラミン+シナ積層合板+メラミン (ホワイト or ダークグレー)
4	内部キャビネット	低圧メラミン化粧板 (ホワイト or ダークグレー)

No.	名称	仕様
1	水栓	KB-TP005-01-G141/ニッケル[toolbox]
2	コンロ	IHC-BFL221-B[アイリスオーヤマ]

※トラップ以降の配管は付属していません。別途ご用意ください。

