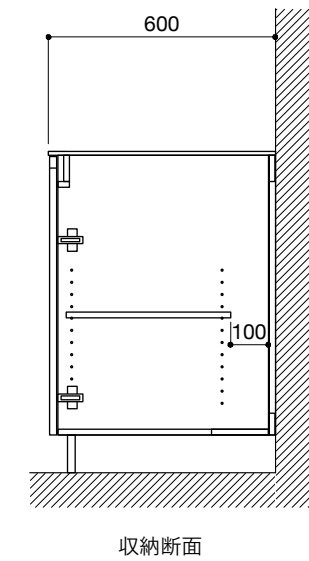
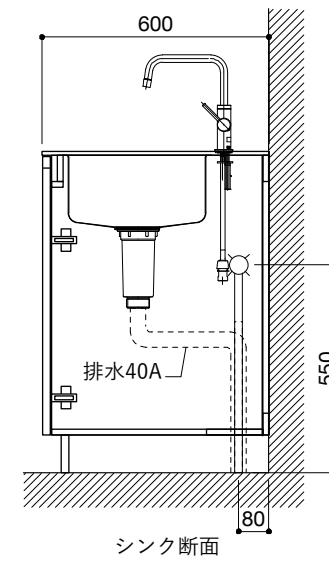


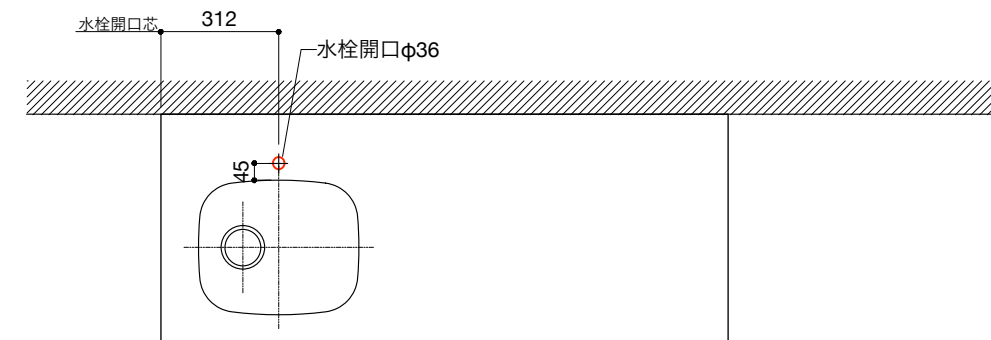
No.	名称	仕様
1	天板	人工大理石 (ホワイト or ブラック)
2	シンク	ステンレスシンク
3	面材	メラミン+シナ積層合板+メラミン (ホワイト or ダークグレー)
4	内部キャビネット	低圧メラミン化粧板 (ホワイト or ダークグレー)

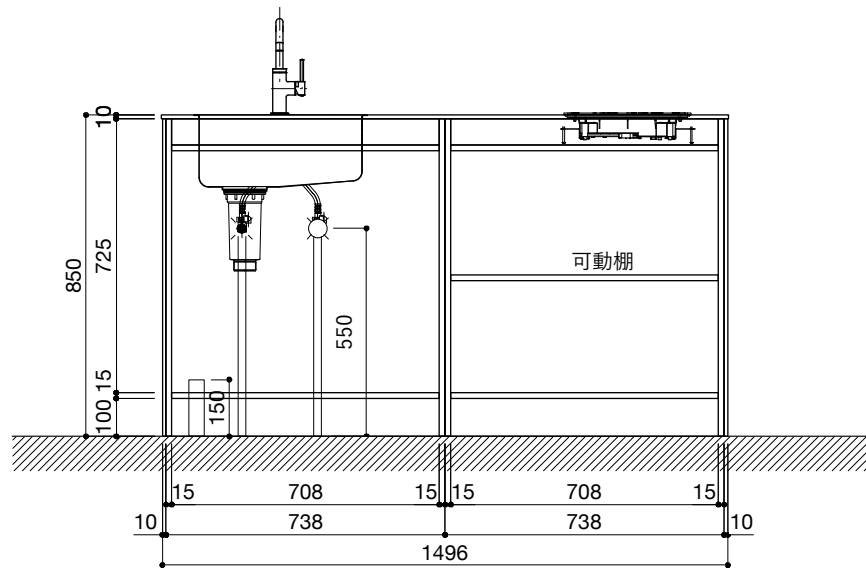
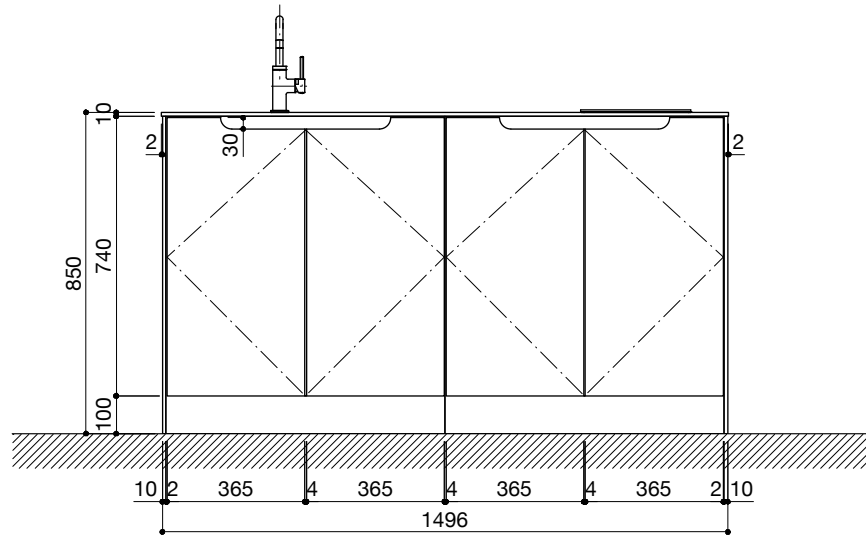
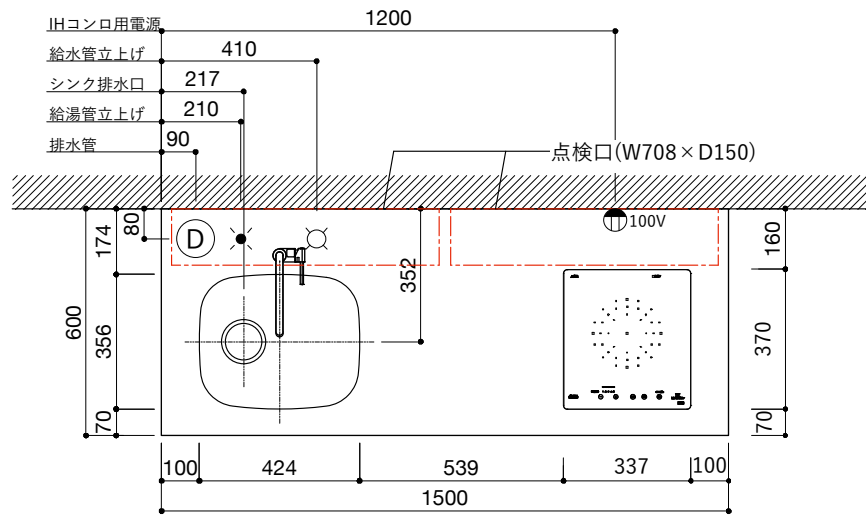
※トラップ以降の配管は付属していません。別途ご用意ください。

No.	名称	仕様
1	水栓	KB-TP005-01-G141/ニッケル[toolbox]



天板開口寸法図

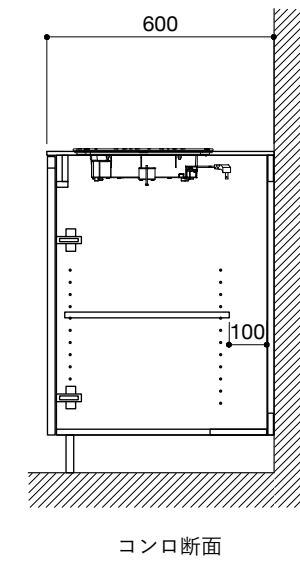
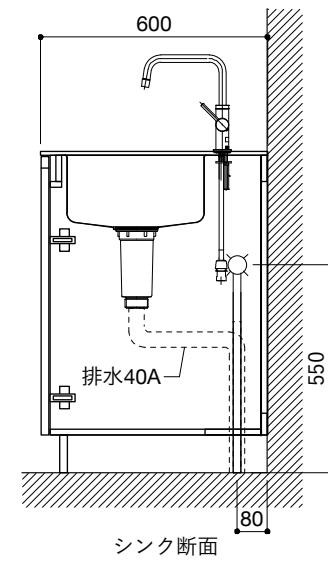




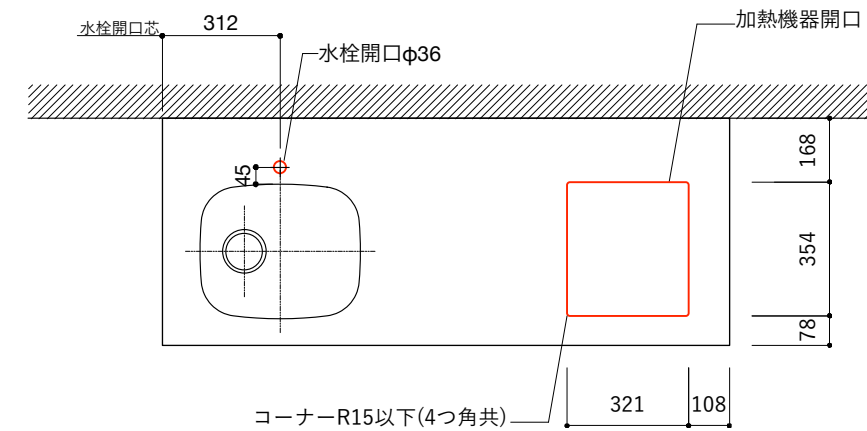
No.	名称	仕様
1	天板	人工大理石 (ホワイト or ブラック)
2	シンク	ステンレスシンク
3	面材	メラミン+シナ積層合板+メラミン (ホワイト or ダークグレー)
4	内部キャビネット	低圧メラミン化粧板 (ホワイト or ダークグレー)

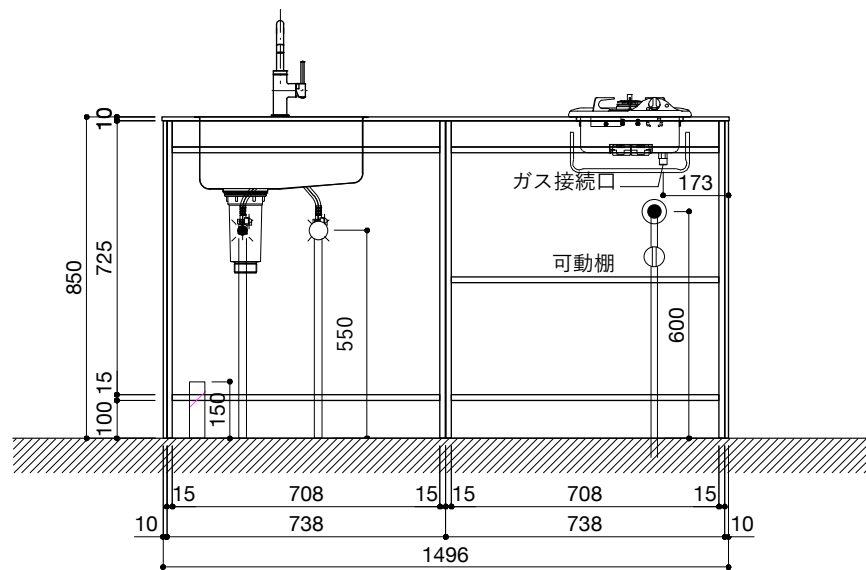
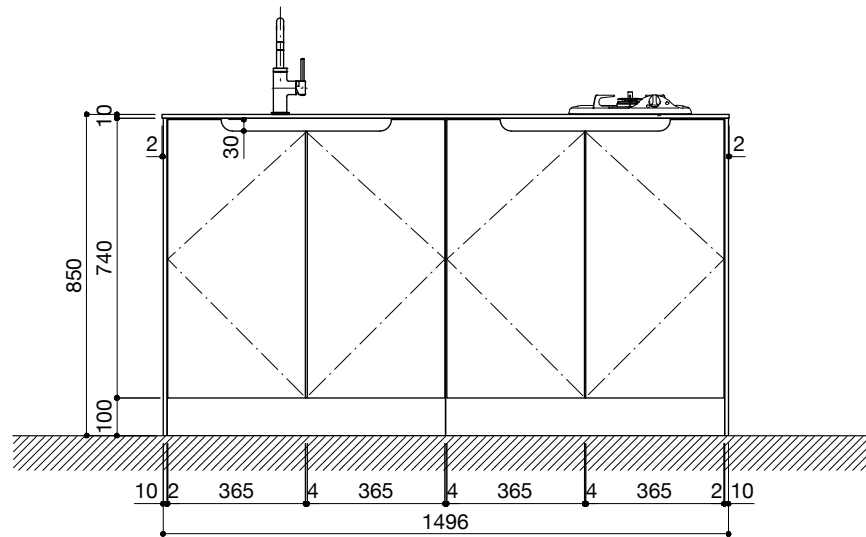
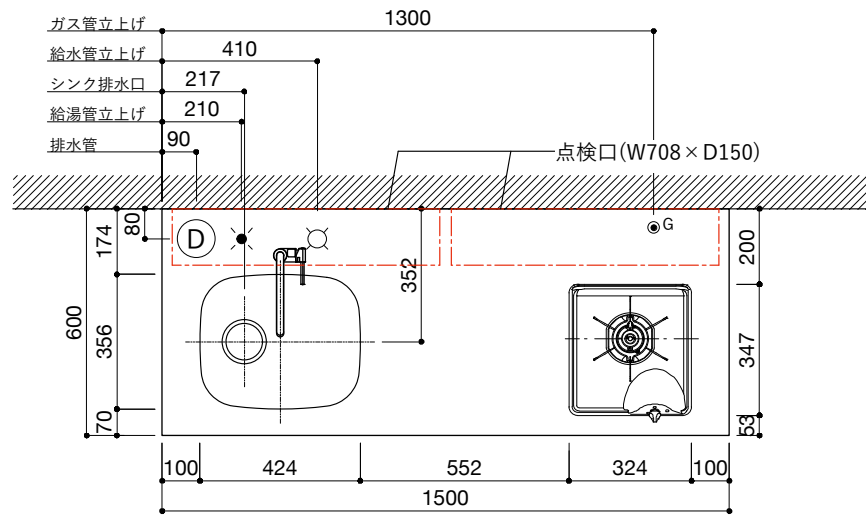
※トラップ以降の配管は付属していません。別途ご用意ください。

No.	名称	仕様
1	水栓	KB-TP005-01-G141/ニッケル[toolbox]
2	コンロ	SIH-BH113AF(三化工業)



天板開口寸法図

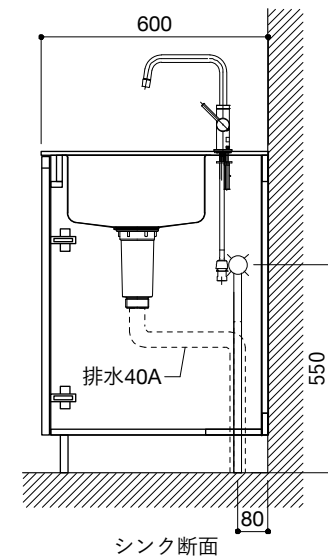




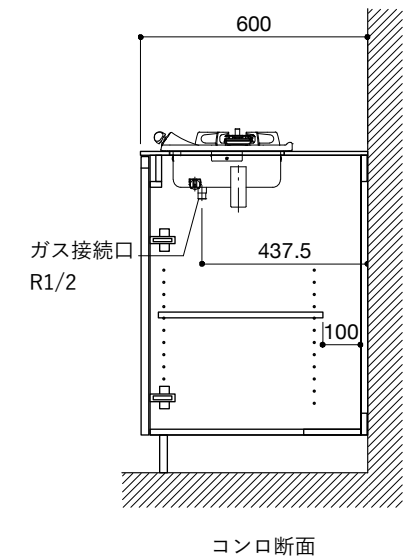
No.	名称	仕様
1	天板	人工大理石 (ホワイト or ブラック)
2	シンク	ステンレスシンク
3	面材	メラミン+シナ積層合板+メラミン (ホワイト or ダークグレー)
4	内部キャビネット	低圧メラミン化粧板 (ホワイト or ダークグレー)

※トラップ以降の配管は付属していません。別途ご用意ください。

No.	名称	仕様
1	水栓	KB-TP005-01-G141/ニッケル[toolbox]
2	コンロ	DC1004SA[ハーマン]

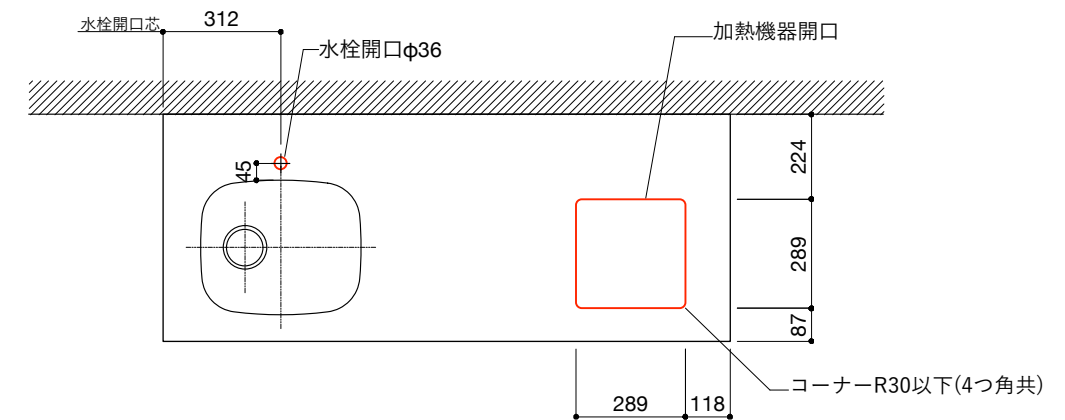


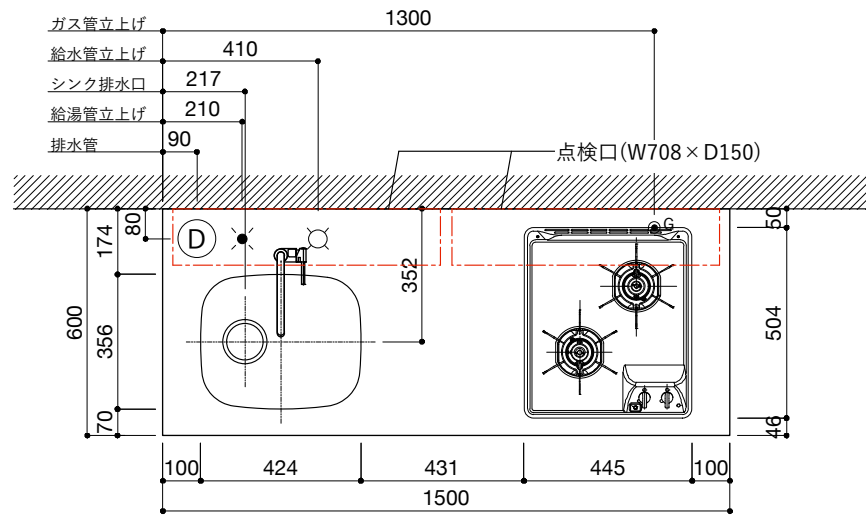
シンク断面



コンロ断面

天板開口寸法図

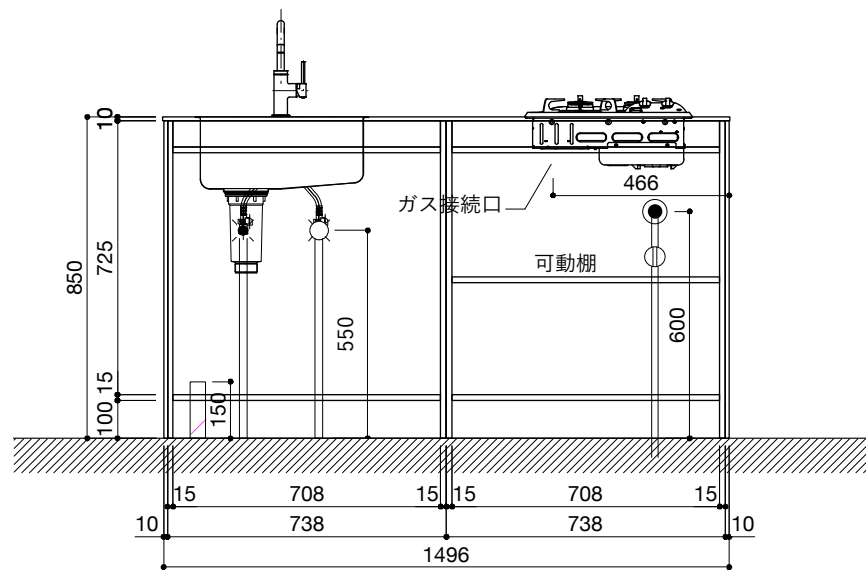
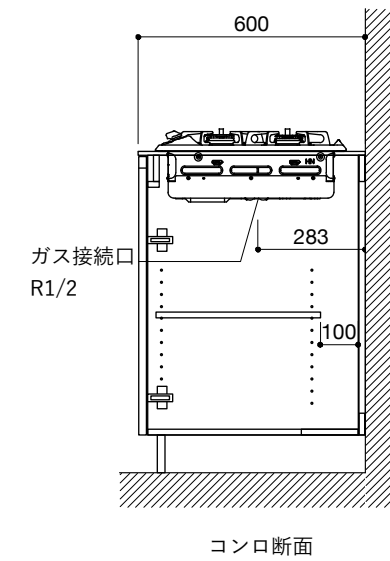
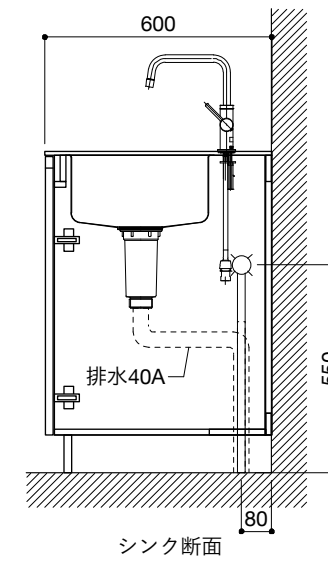
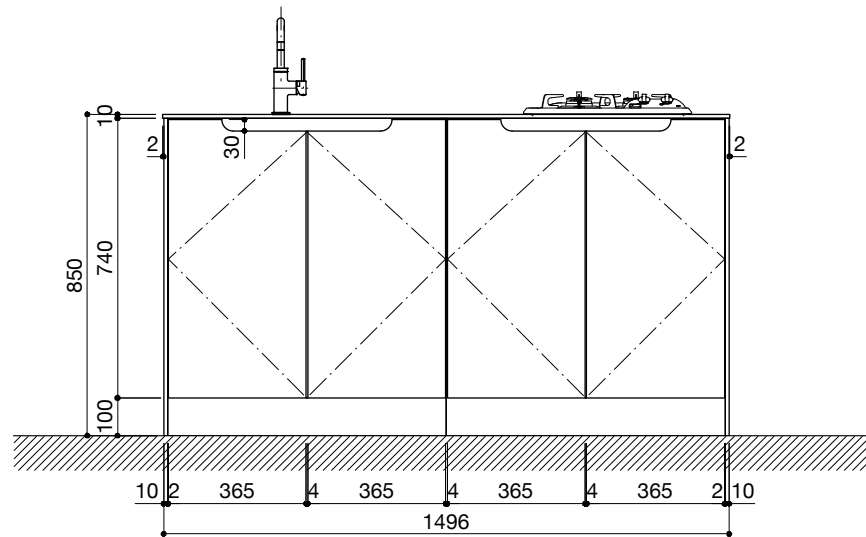




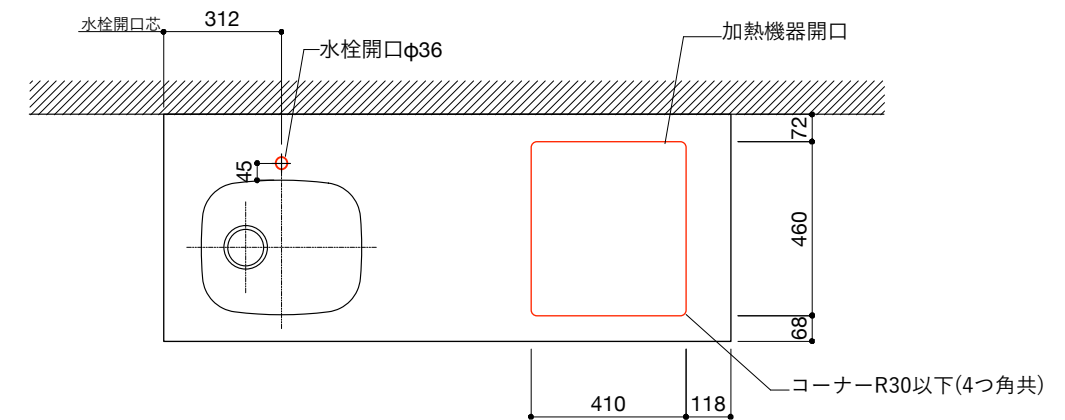
No.	名称	仕様
1	天板	人工大理石 (ホワイト or ブラック)
2	シンク	ステンレスシンク
3	面材	メラミン+シナ積層合板+メラミン (ホワイト or ダークグレー)
4	内部キャビネット	低圧メラミン化粧板 (ホワイト or ダークグレー)

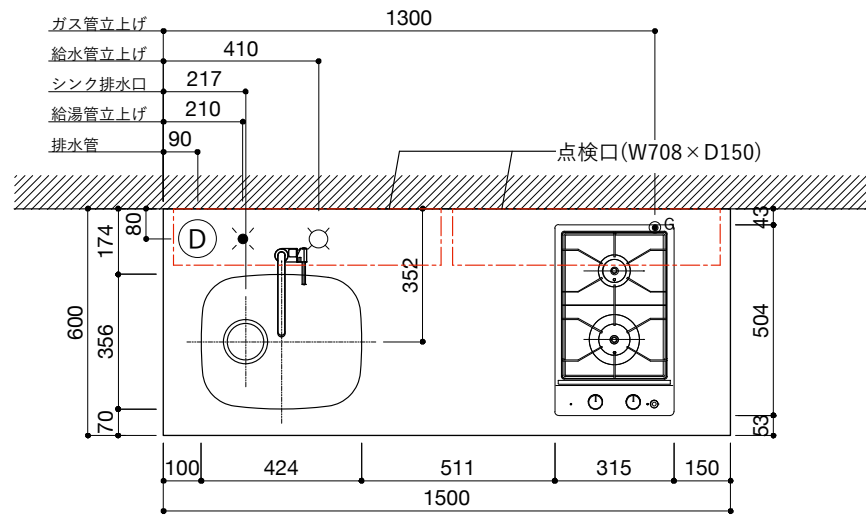
No.	名称	仕様
1	水栓	KB-TP005-01-G141/ニッケル[toolbox]
2	コンロ	DC2016S[ハーマン]

※トラップ以降の配管は付属していません。別途ご用意ください。



天板開口寸法図

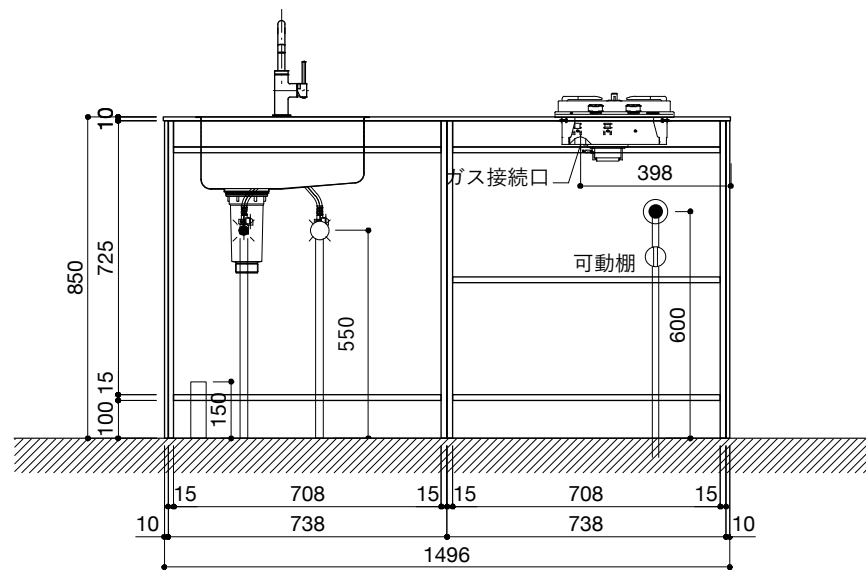
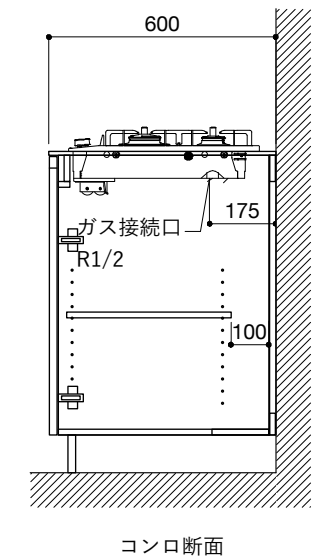
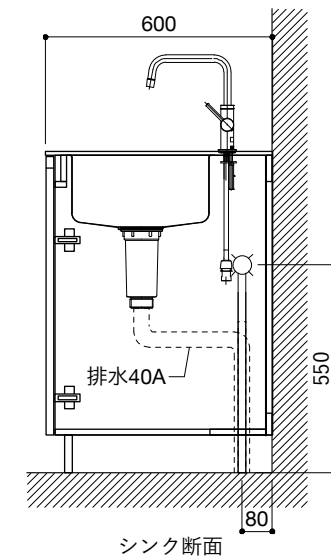
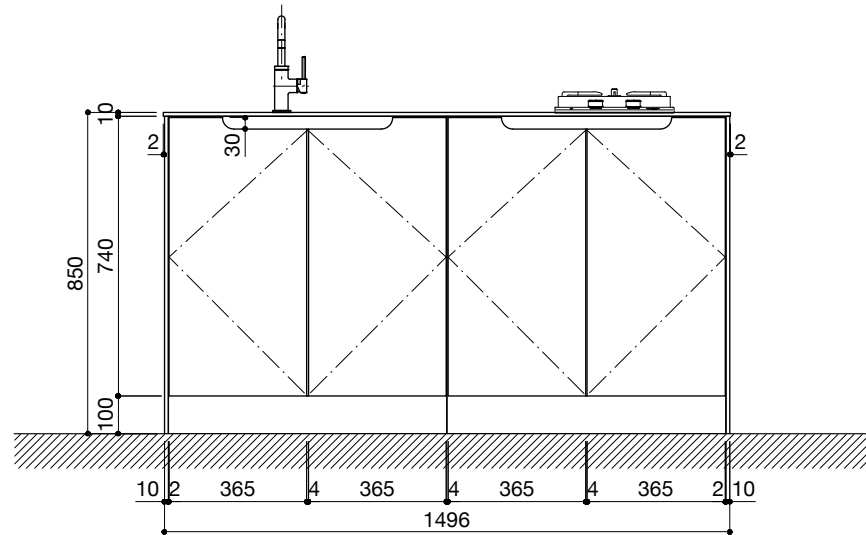




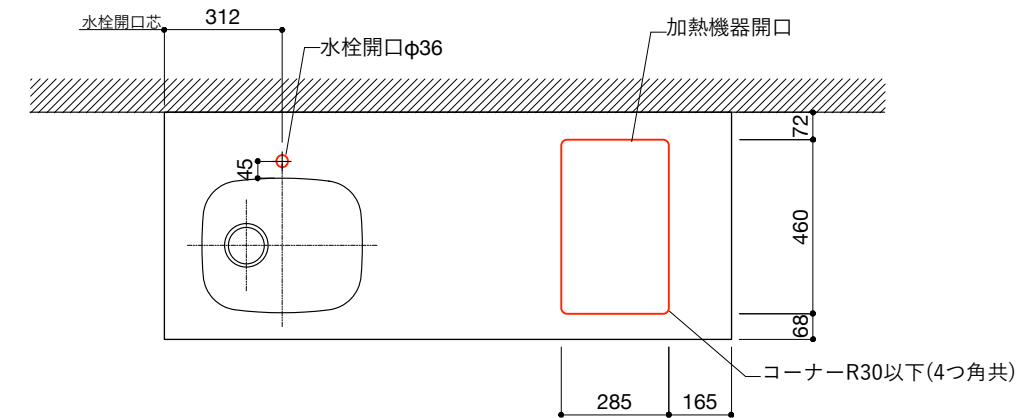
No.	名称	仕様
1	天板	人工大理石 (ホワイト or ブラック)
2	シンク	ステンレスシンク
3	面材	メラミン+シナ積層合板+メラミン (ホワイト or ダークグレー)
4	内部キャビネット	低圧メラミン化粧板 (ホワイト or ダークグレー)

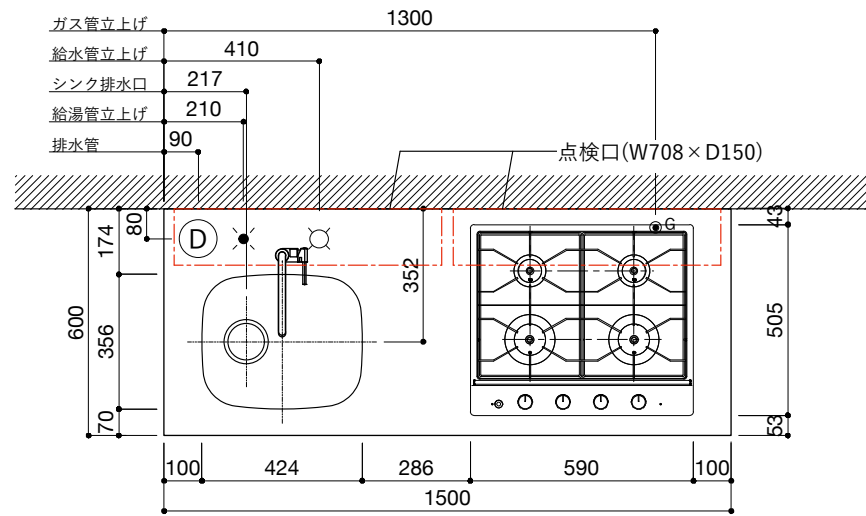
No.	名称	仕様
1	水栓	KB-TP005-01-G141/ニッケル[toolbox]
2	コンロ	RD320STS[リンナイ]

※トラップ以降の配管は付属していません。別途ご用意ください。



天板開口寸法図

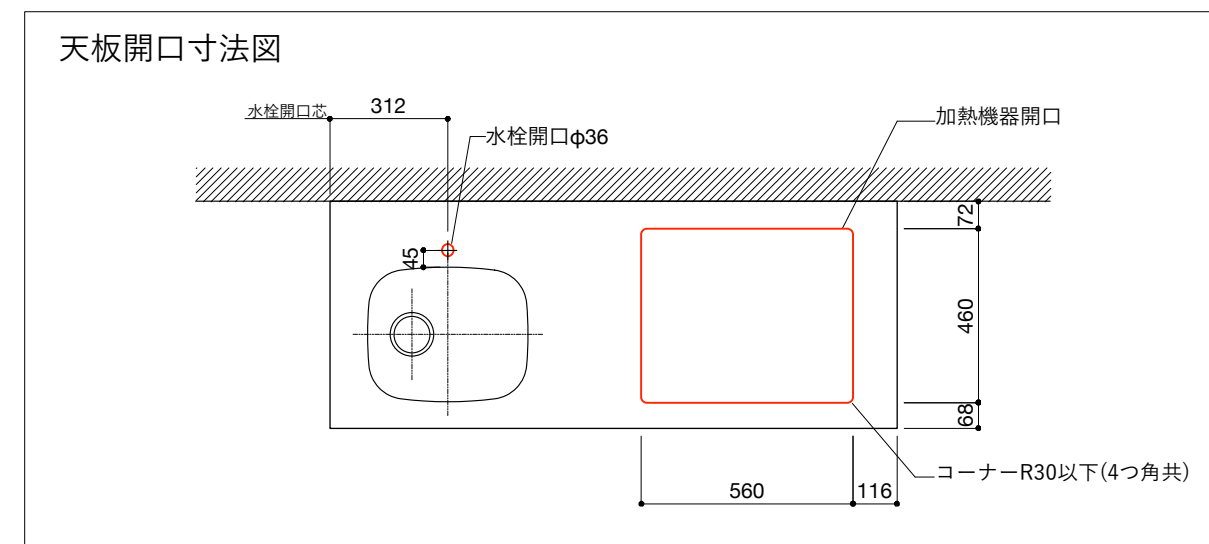
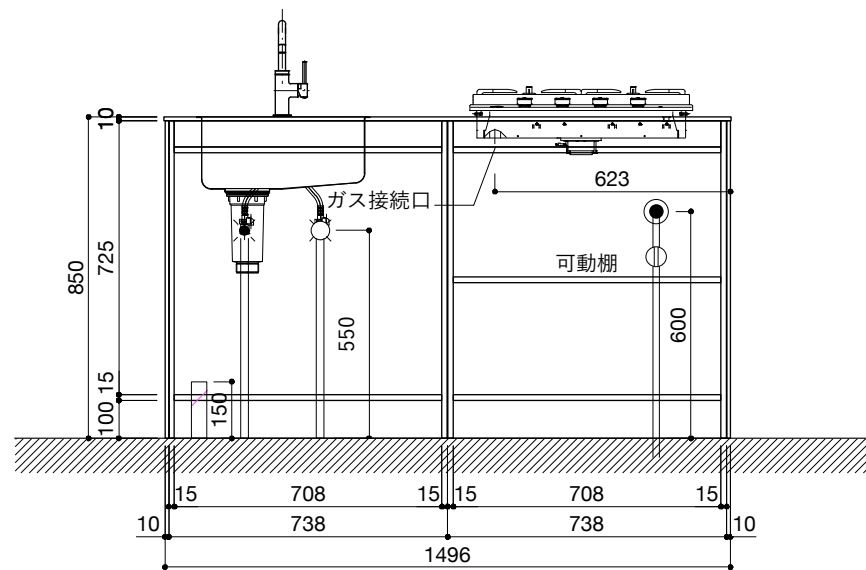
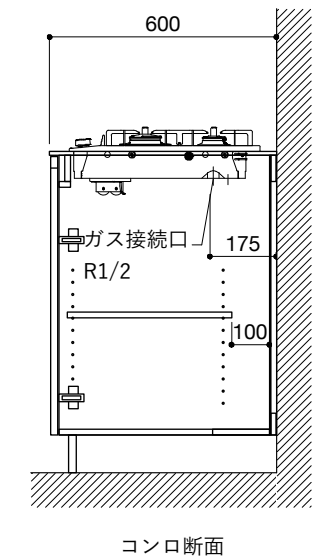
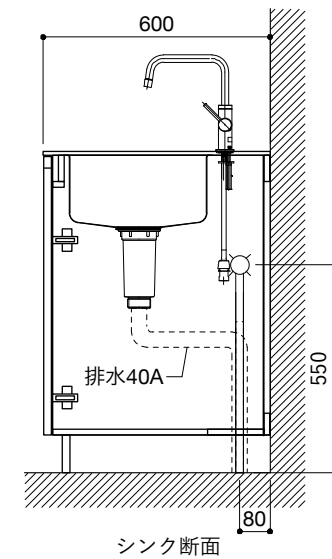
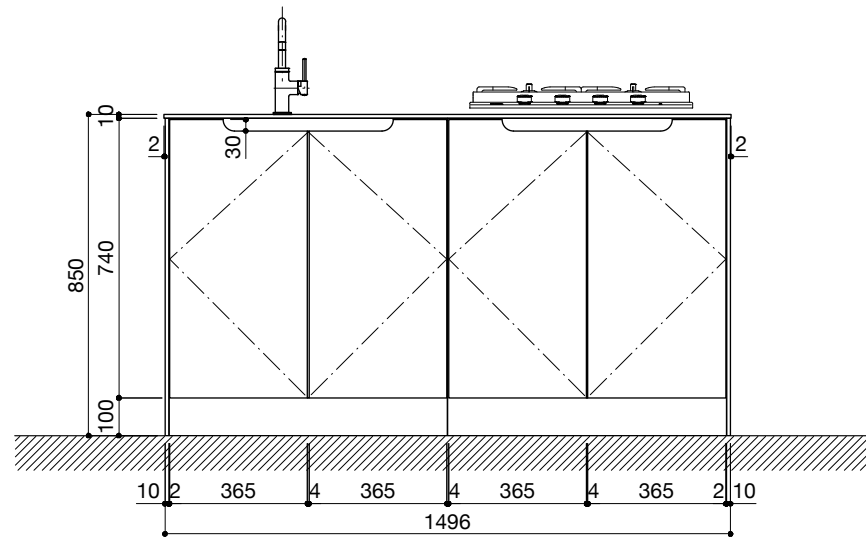


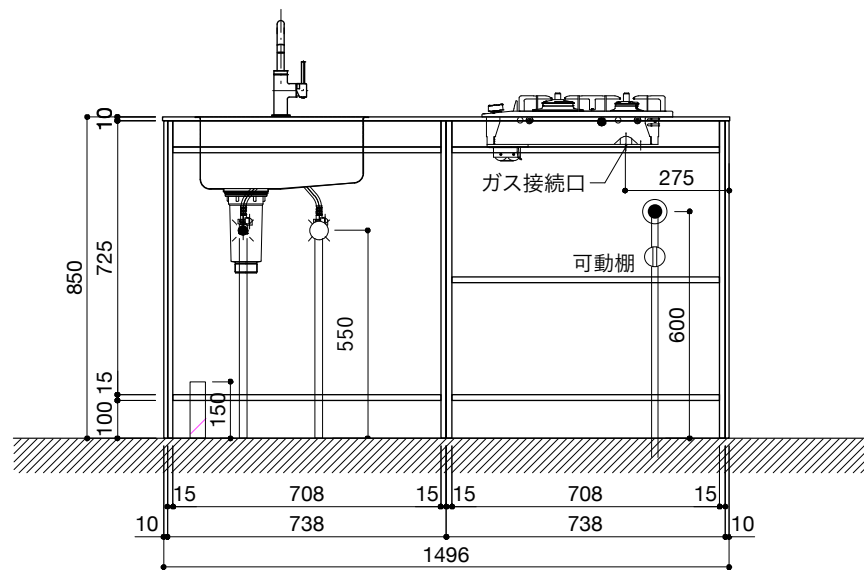
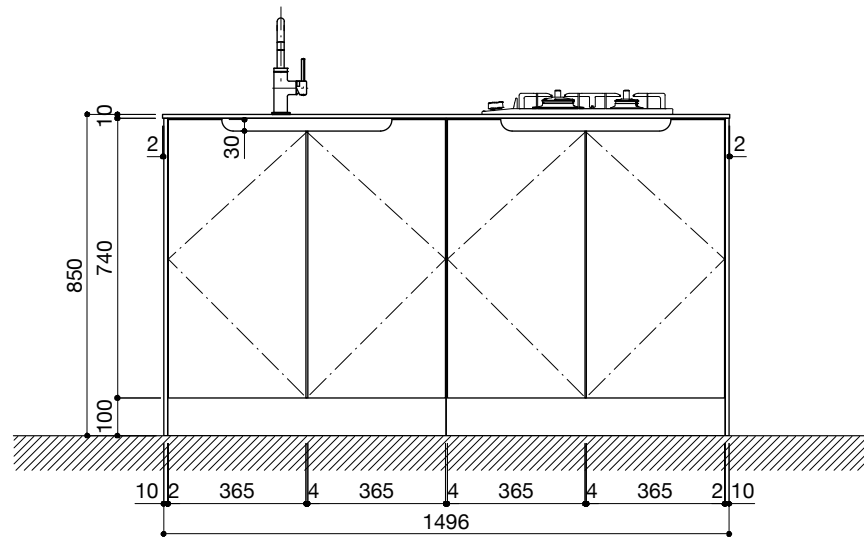
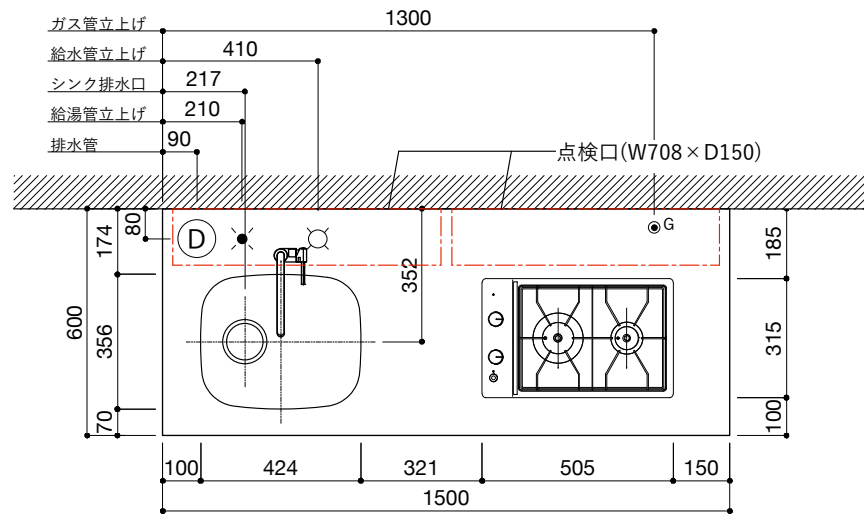


No.	名称	仕様
1	天板	人工大理石 (ホワイト or ブラック)
2	シンク	ステンレスシンク
3	面材	メラミン+シナ積層合板+メラミン (ホワイト or ダークグレー)
4	内部キャビネット	低圧メラミン化粧板 (ホワイト or ダークグレー)

No.	名称	仕様
1	水栓	KB-TP005-01-G141/ニッケル[toolbox]
2	コンロ	RD640STS[リンナイ]

※トラップ以降の配管は付属していません。別途ご用意ください。

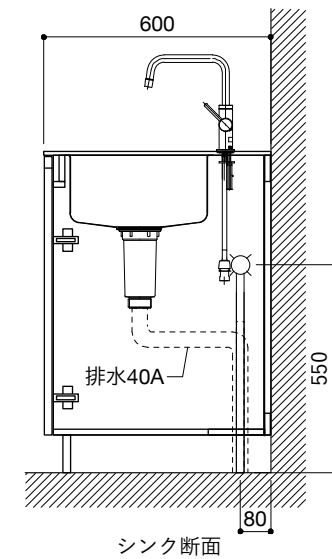




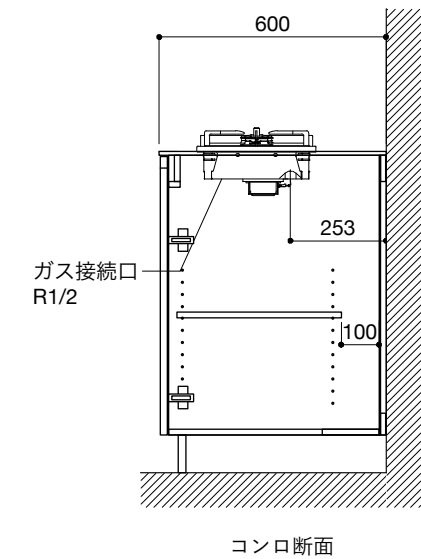
No.	名称	仕様
1	天板	人工大理石 (ホワイト or ブラック)
2	シンク	ステンレスシンク
3	面材	メラミン+シナ積層合板+メラミン (ホワイト or ダークグレー)
4	内部キャビネット	低圧メラミン化粧板 (ホワイト or ダークグレー)

※トラップ以降の配管は付属していません。別途ご用意ください。

No.	名称	仕様
1	水栓	KB-TP005-01-G141/ニッケル[toolbox]
2	コンロ	RD321STS[リンナイ]

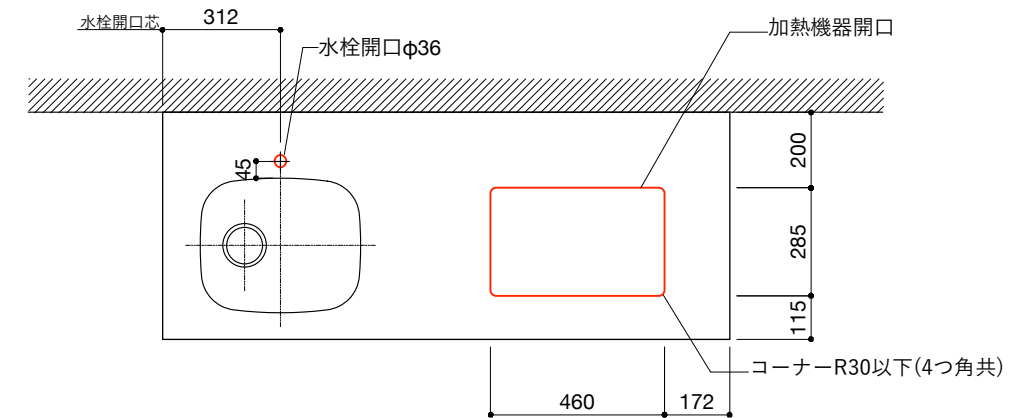


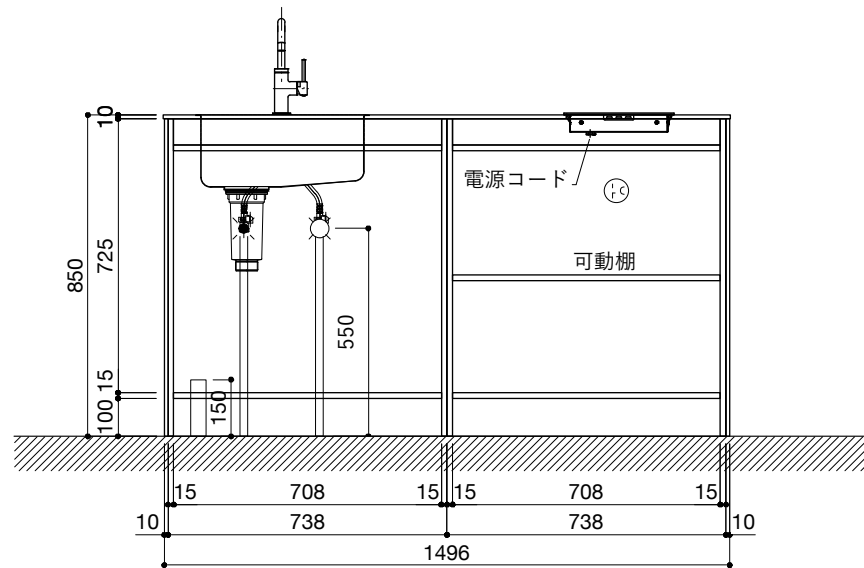
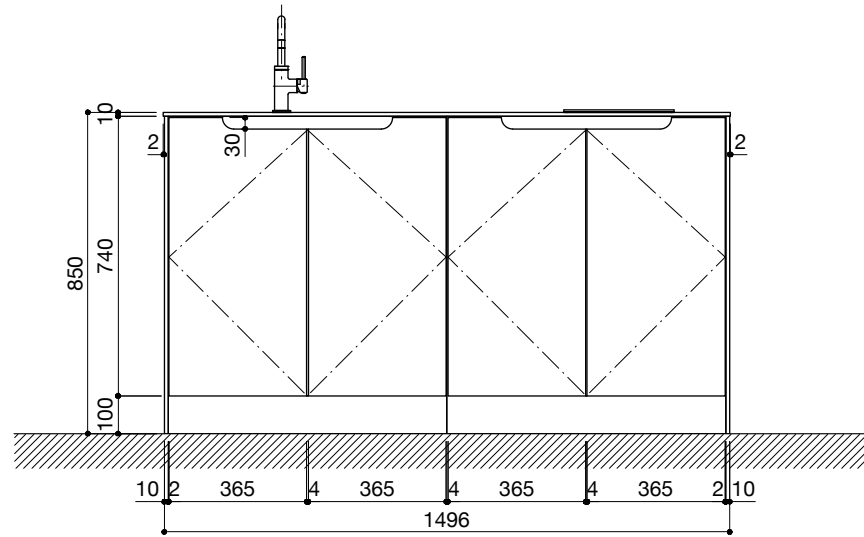
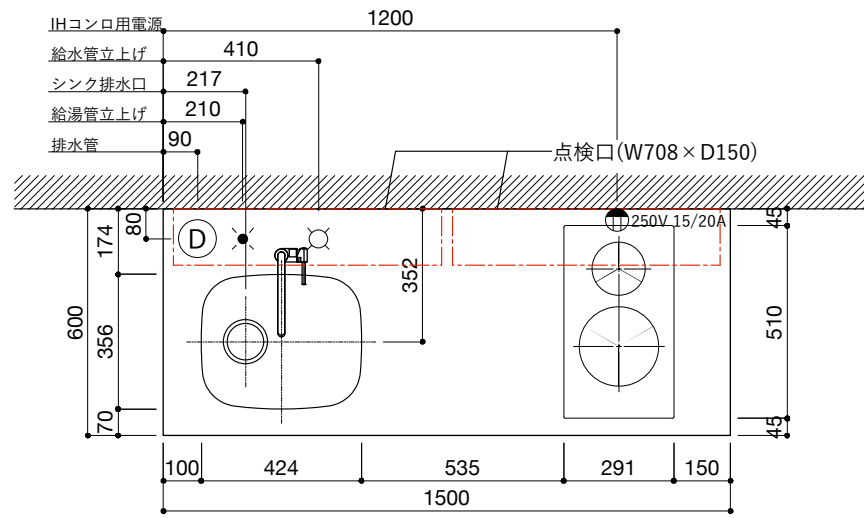
シンク断面



コンロ断面

天板開口寸法図

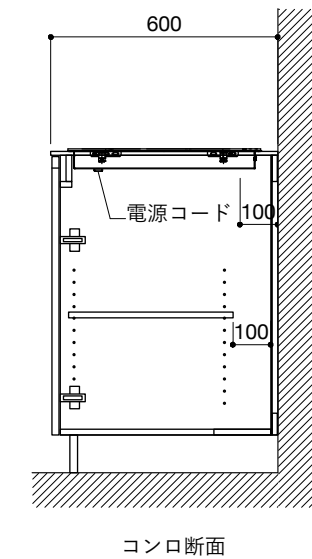
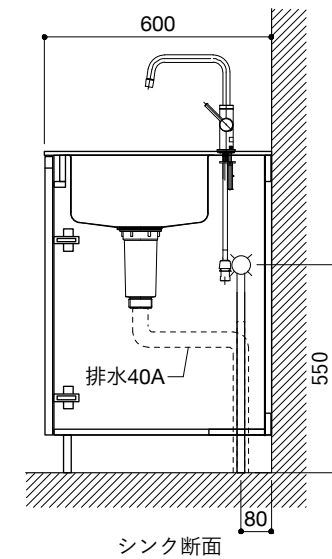




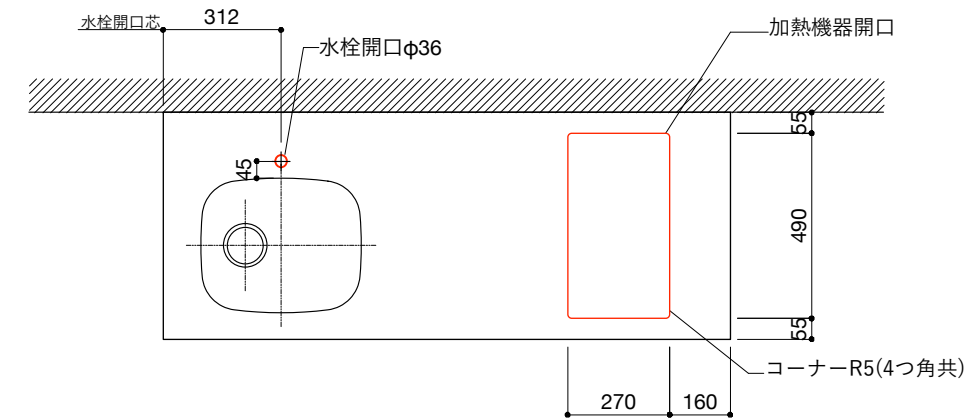
No.	名称	仕様
1	天板	人工大理石 (ホワイト or ブラック)
2	シンク	ステンレスシンク
3	面材	メラミン+シナ積層合板+メラミン (ホワイト or ダークグレー)
4	内部キャビネット	低圧メラミン化粧板 (ホワイト or ダークグレー)

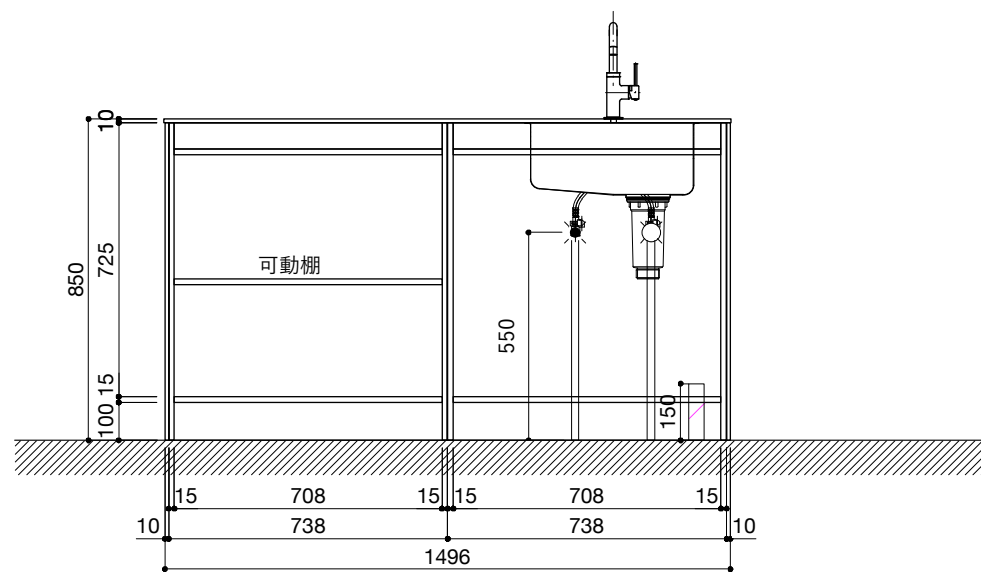
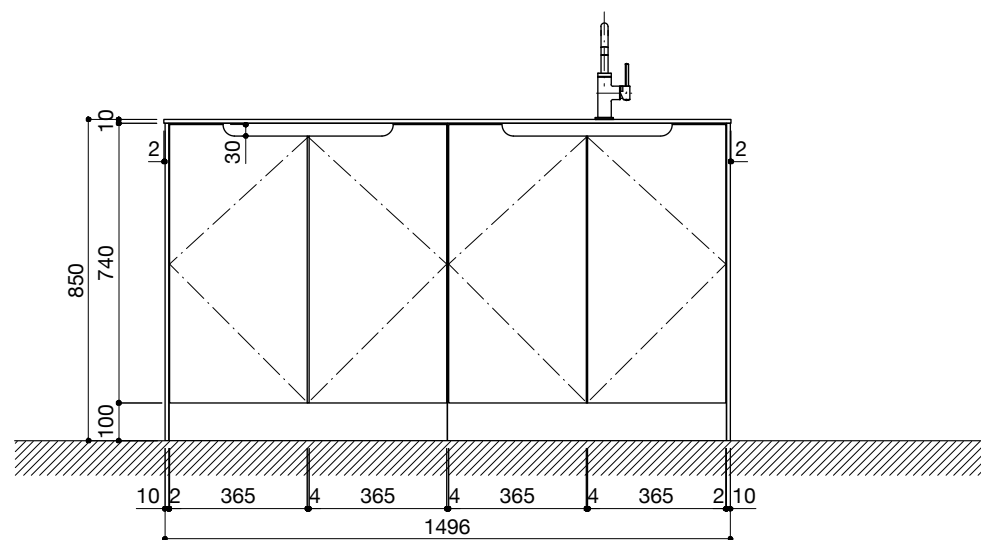
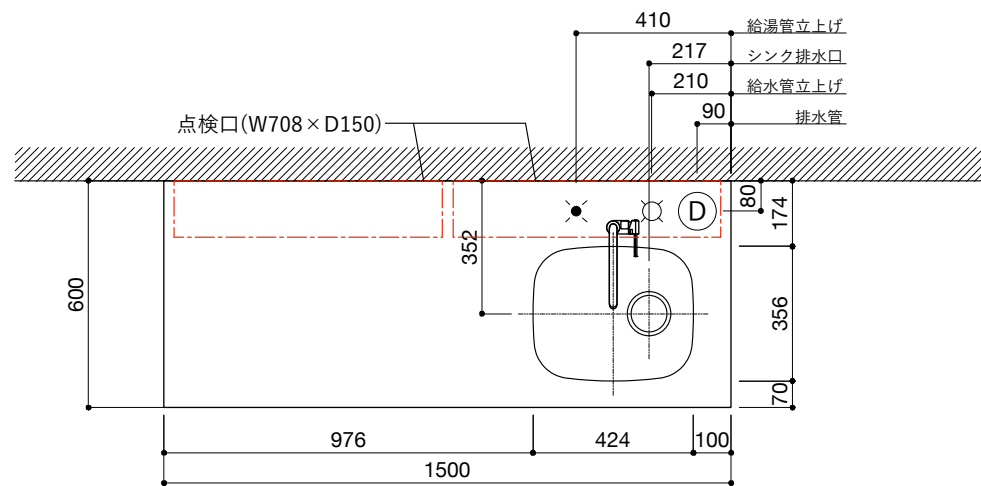
※トラップ以降の配管は付属していません。別途ご用意ください。

No.	名称	仕様
1	水栓	KB-TP005-01-G141/ニッケル[toolbox]
2	コンロ	EHI326CA[エレクトロラックス]



天板開口寸法図

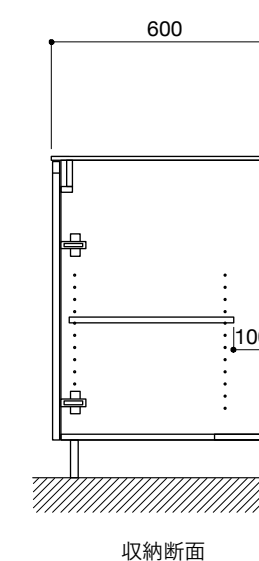
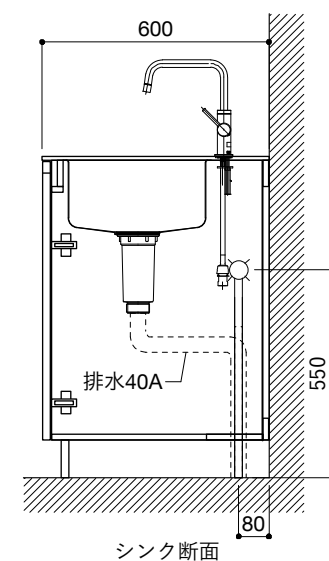




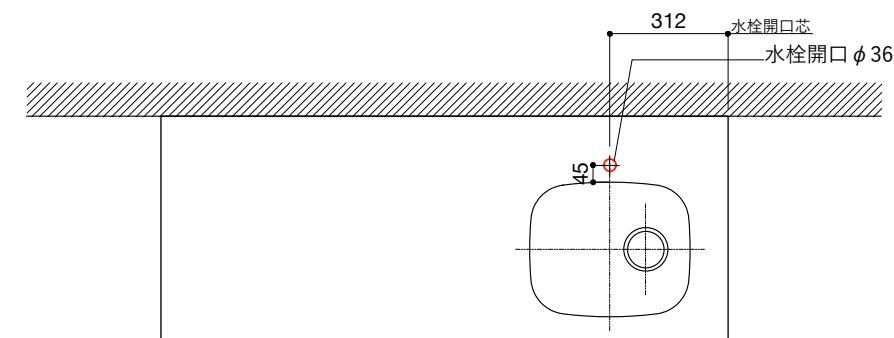
No.	名称	仕様
1	天板	人工大理石 (ホワイト or ブラック)
2	シンク	ステンレスシンク
3	面材	メラミン+シナ積層合板+メラミン (ホワイト or ダークグレー)
4	内部キャビネット	低圧メラミン化粧板 (ホワイト or ダークグレー)

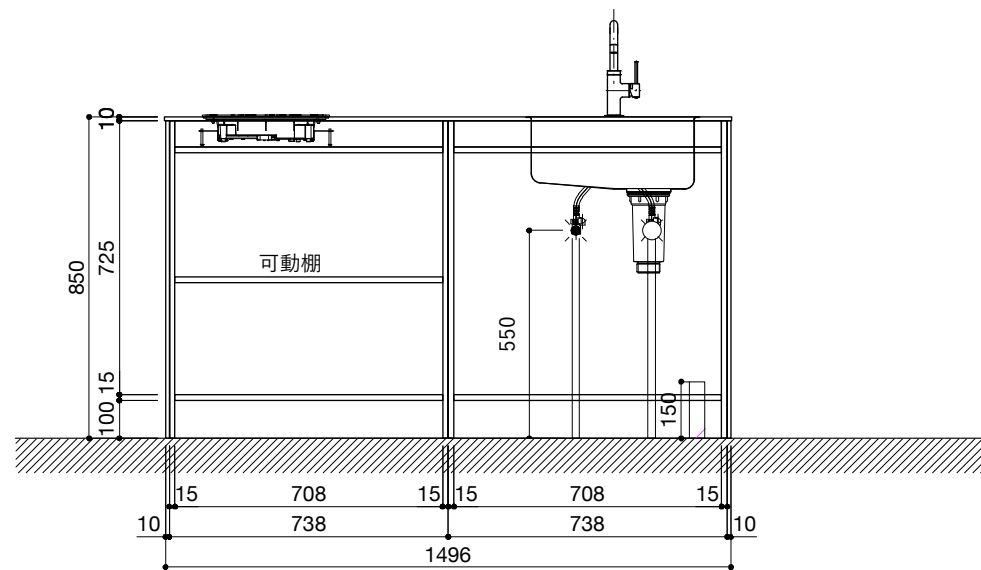
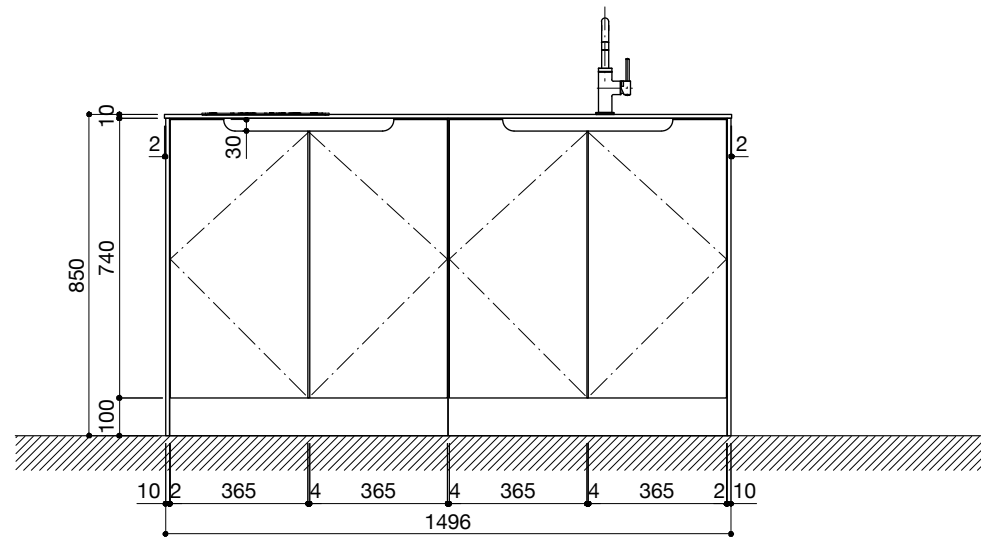
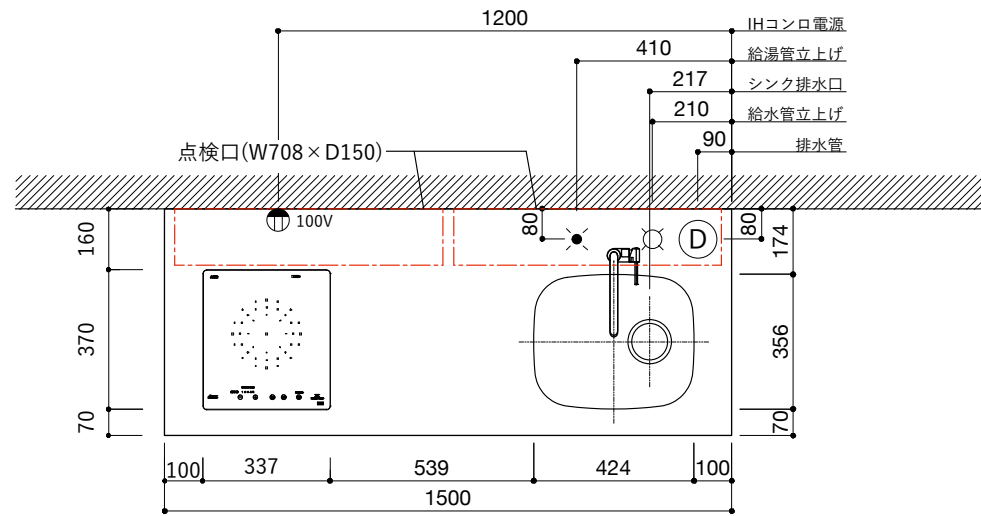
※トラップ以降の配管は付属していません。別途ご用意ください。

No.	名称	仕様
1	水栓	KB-TP005-01-G141/ニッケル[toolbox]



天板開口寸法図

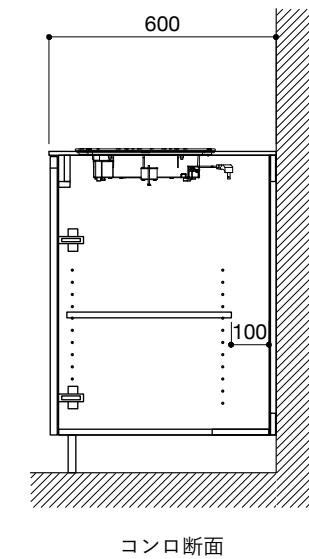
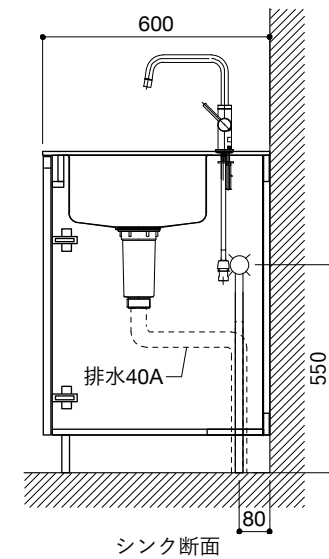




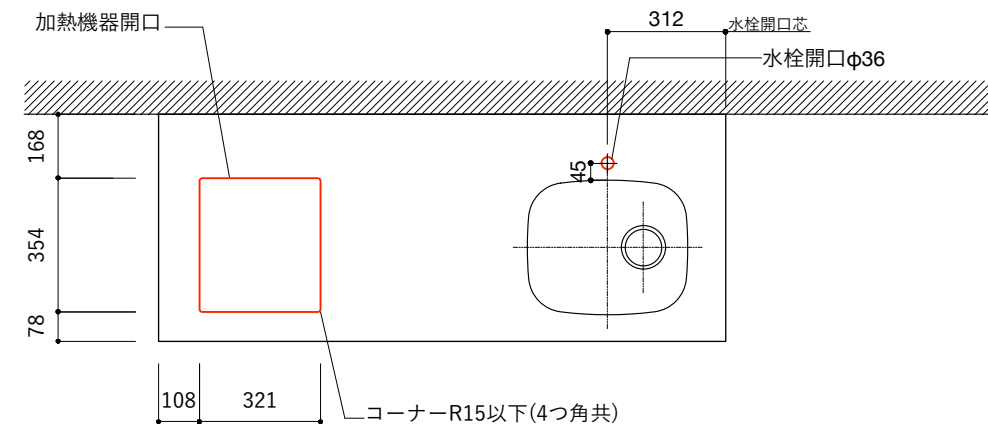
No.	名称	仕様
1	天板	人工大理石 (ホワイト or ブラック)
2	シンク	ステンレスシンク
3	面材	メラミン+シナ積層合板+メラミン (ホワイト or ダークグレー)
4	内部キャビネット	低圧メラミン化粧板 (ホワイト or ダークグレー)

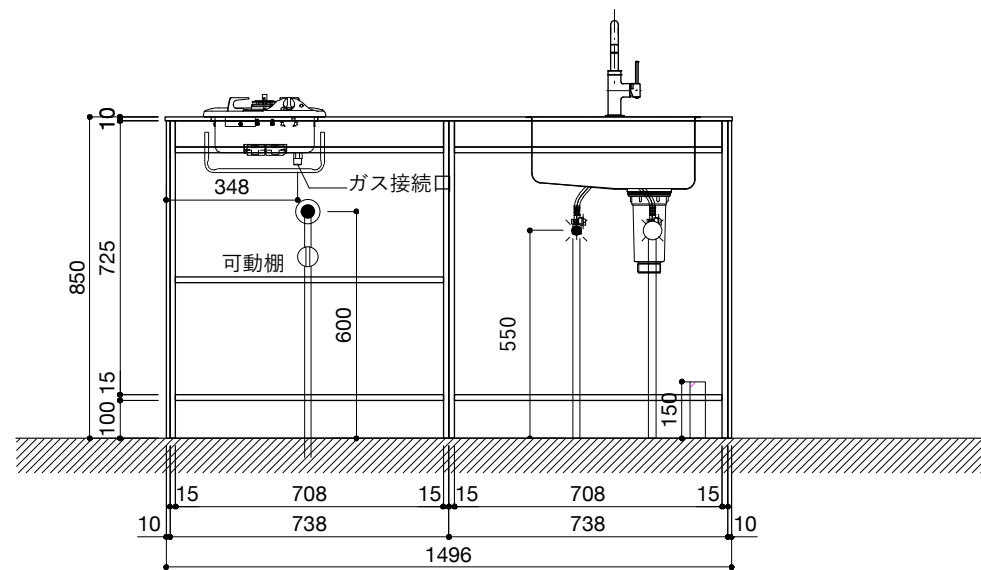
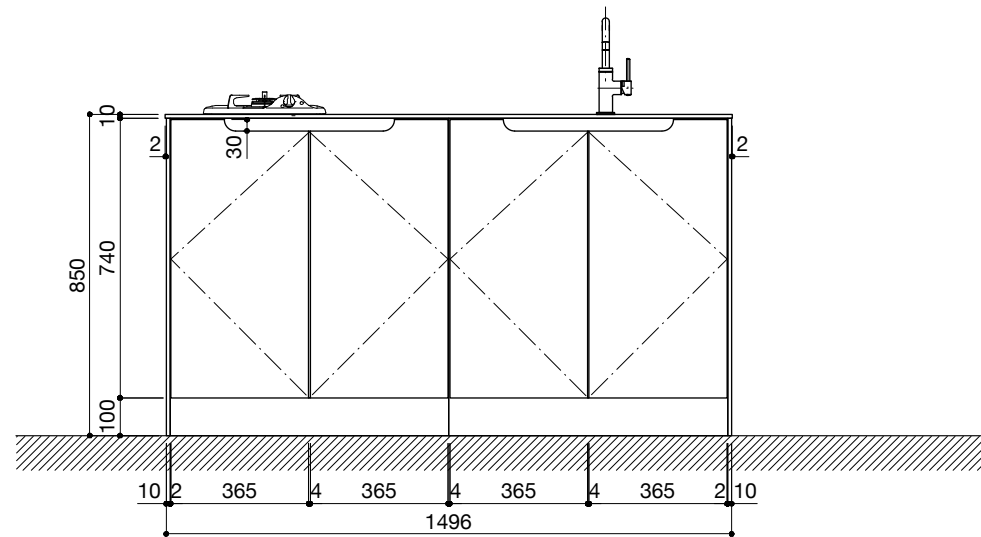
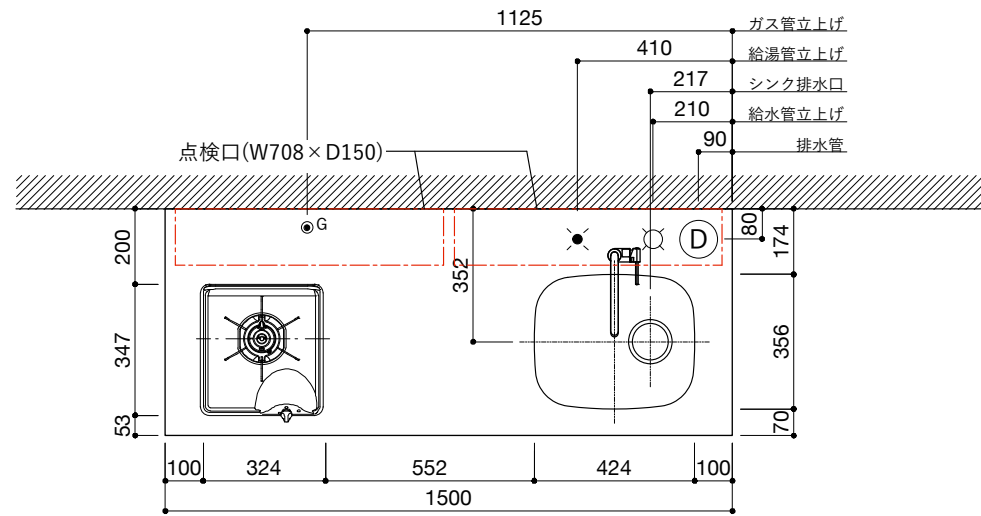
※トラップ以降の配管は付属していません。別途ご用意ください。

No.	名称	仕様
1	水栓	KB-TP005-01-G141/ニッケル[toolbox]
2	コンロ	SIH-BH113AF(三化工業)



天板開口寸法図

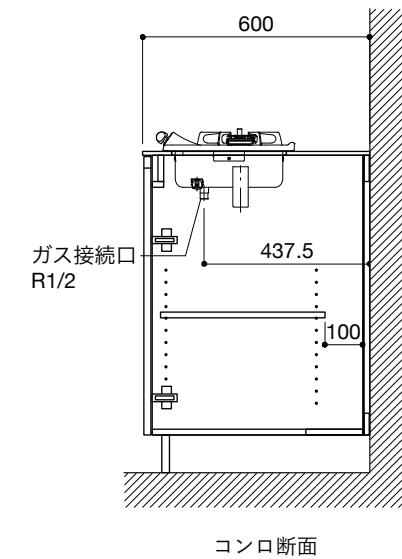
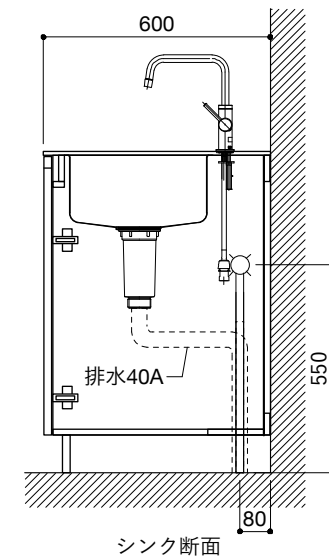




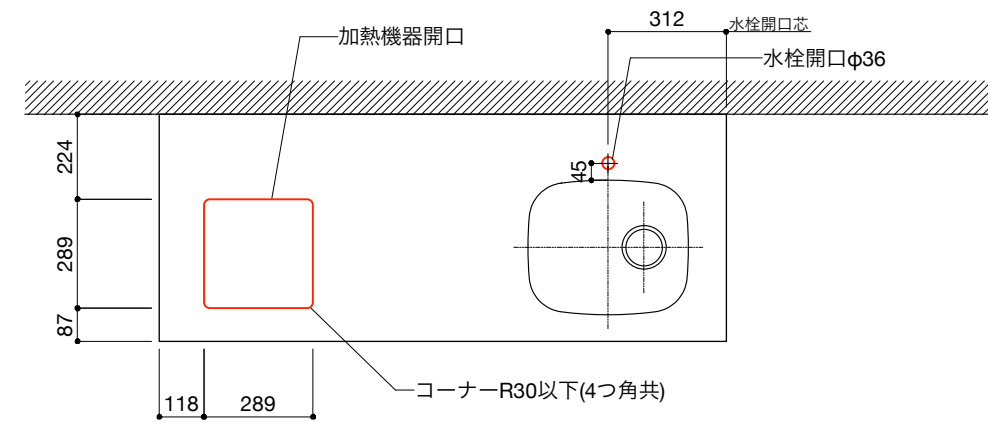
No.	名称	仕様
1	天板	人工大理石 (ホワイト or ブラック)
2	シンク	ステンレスシンク
3	面材	メラミン+シナ積層合板+メラミン (ホワイト or ダークグレー)
4	内部キャビネット	低圧メラミン化粧板 (ホワイト or ダークグレー)

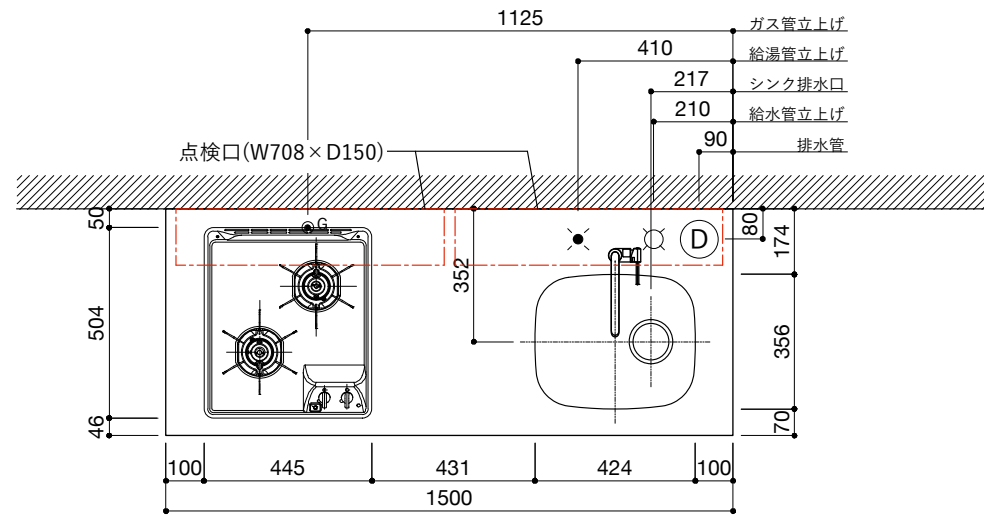
※トラップ以降の配管は付属していません。別途ご用意ください。

No.	名称	仕様
1	水栓	KB-TP005-01-G141/ニッケル[toolbox]
2	コンロ	DC1004SA[ハーマン]



天板開口寸法図

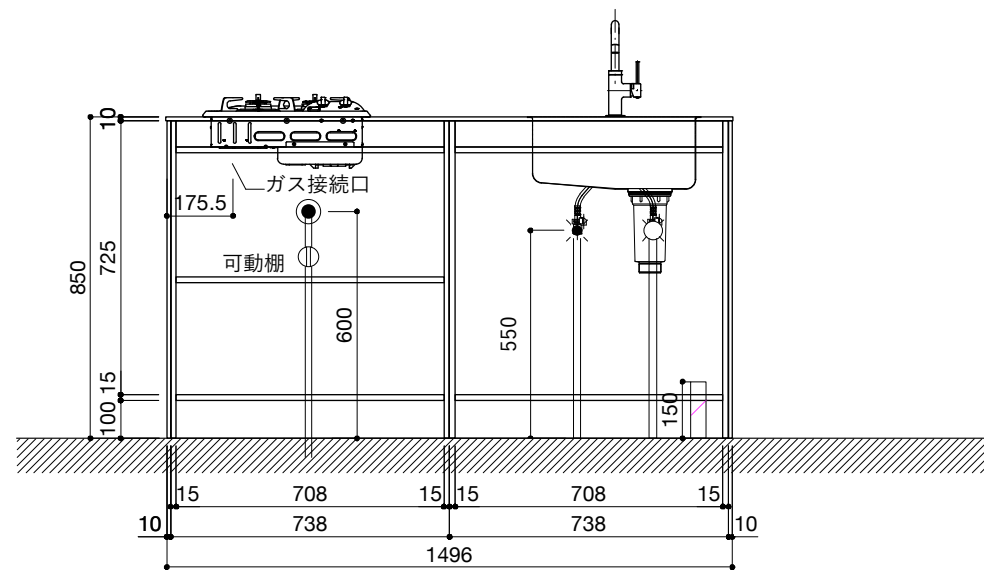
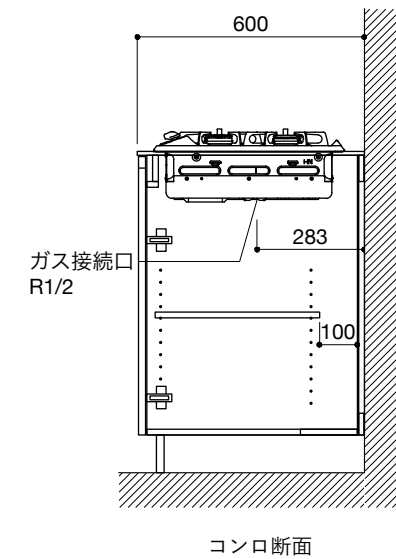
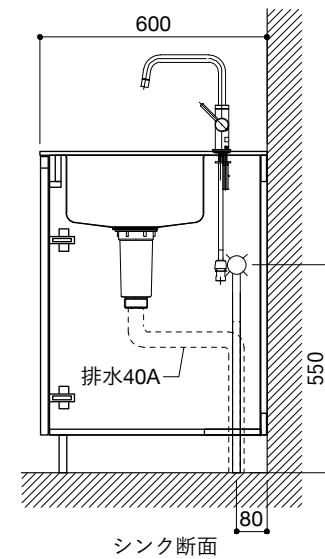
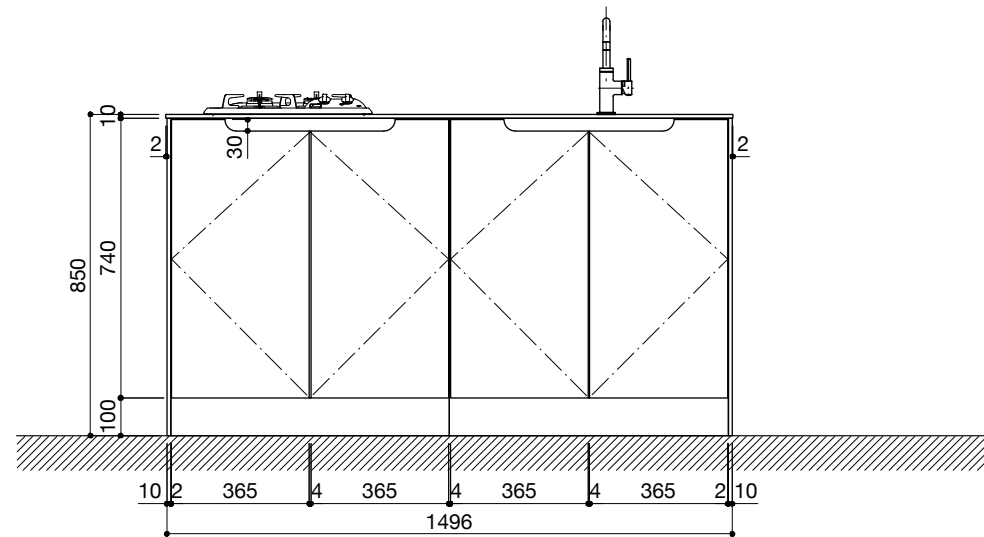




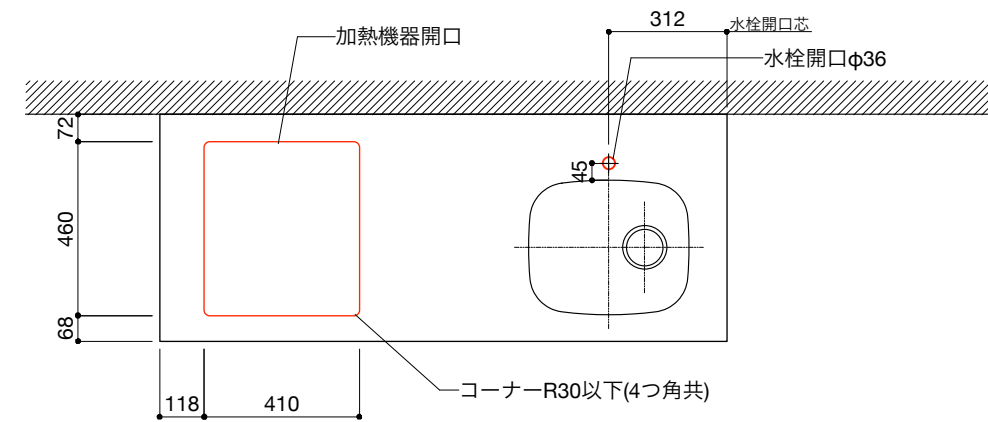
No.	名称	仕様
1	天板	人工大理石 (ホワイト or ブラック)
2	シンク	ステンレスシンク
3	面材	メラミン+シナ積層合板+メラミン (ホワイト or ダークグレー)
4	内部キャビネット	低圧メラミン化粧板 (ホワイト or ダークグレー)

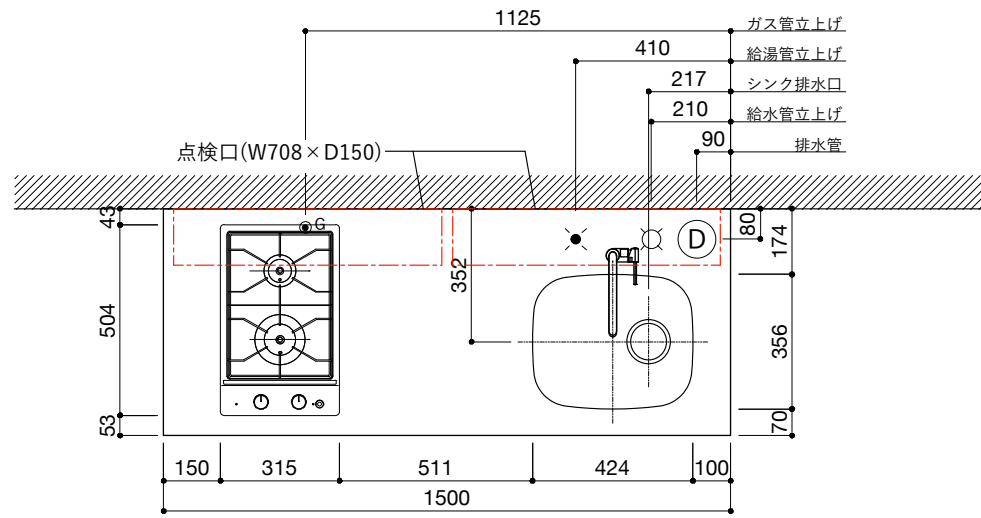
※トラップ以降の配管は付属していません。別途ご用意ください。

No.	名称	仕様
1	水栓	KB-TP005-01-G141/ニッケル[toolbox]
2	コンロ	DC2016S[ハーマン]



天板開口寸法図

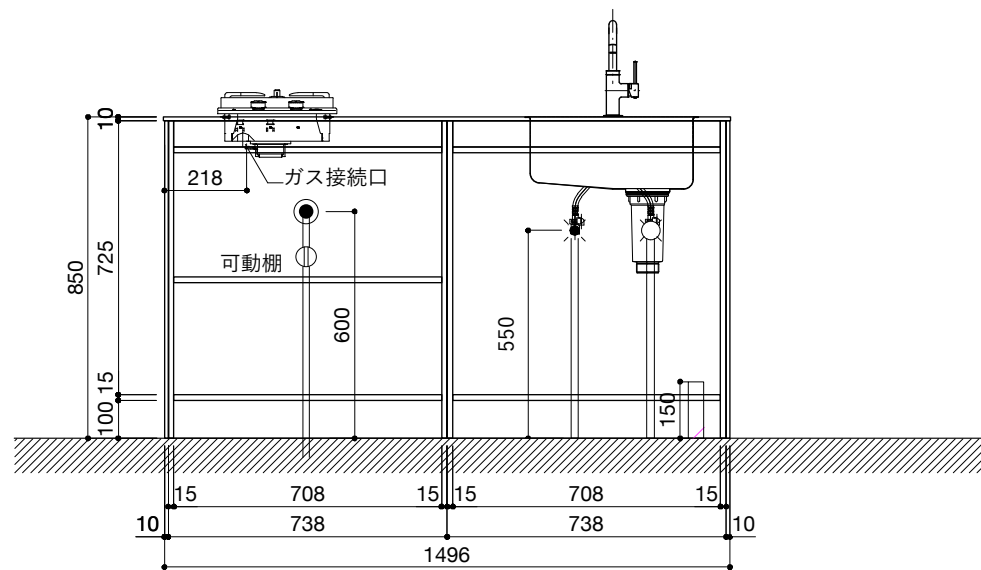
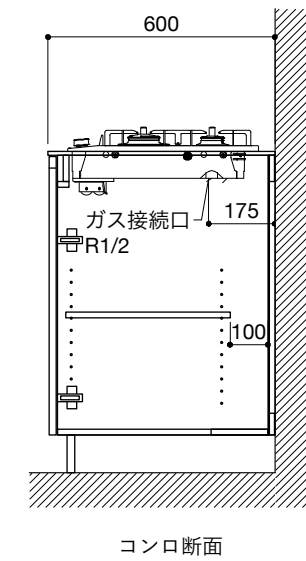
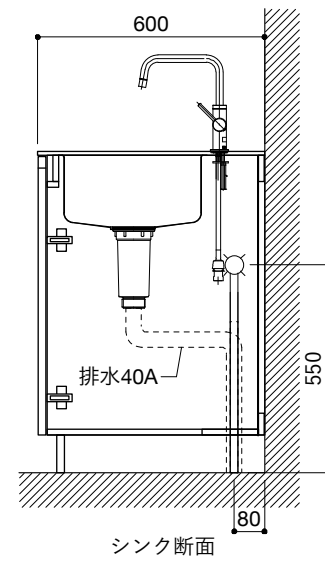
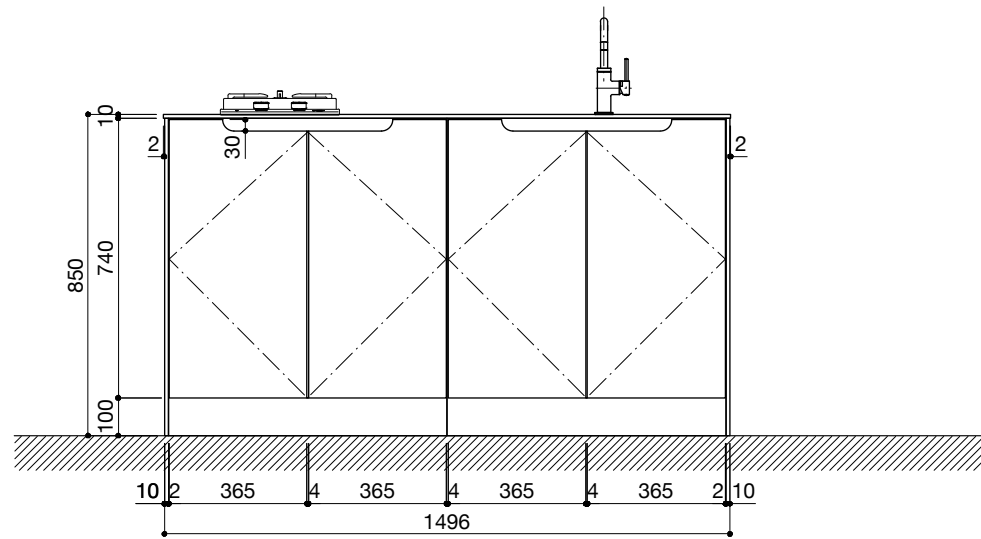




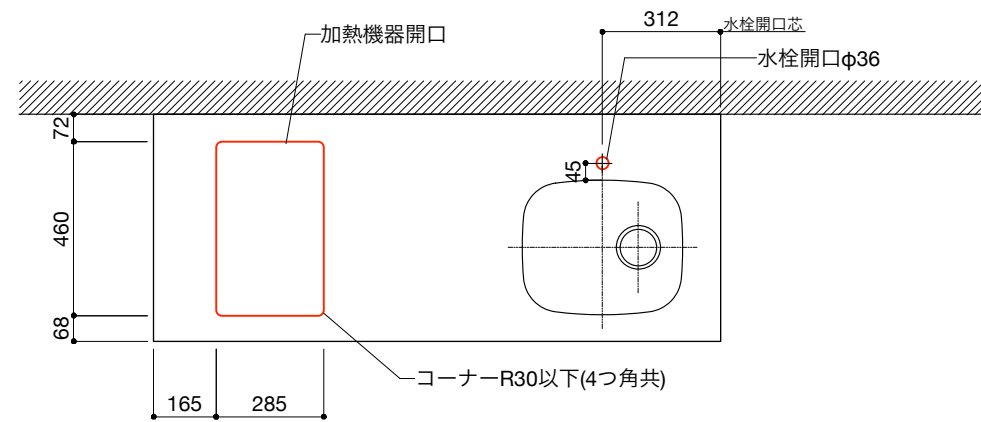
No.	名称	仕様
1	天板	人工大理石 (ホワイト or ブラック)
2	シンク	ステンレスシンク
3	面材	メラミン+シナ積層合板+メラミン (ホワイト or ダークグレー)
4	内部キャビネット	低圧メラミン化粧板 (ホワイト or ダークグレー)

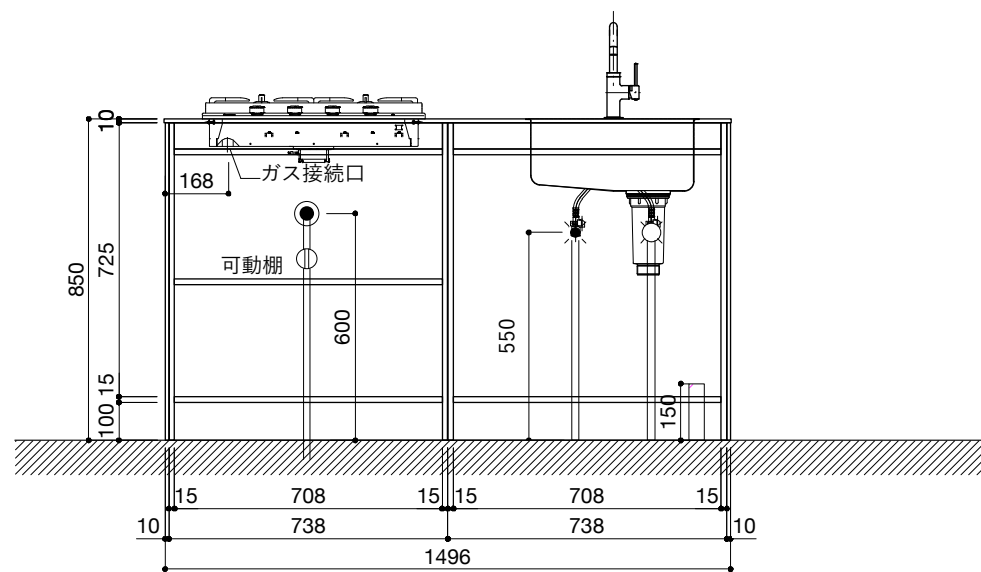
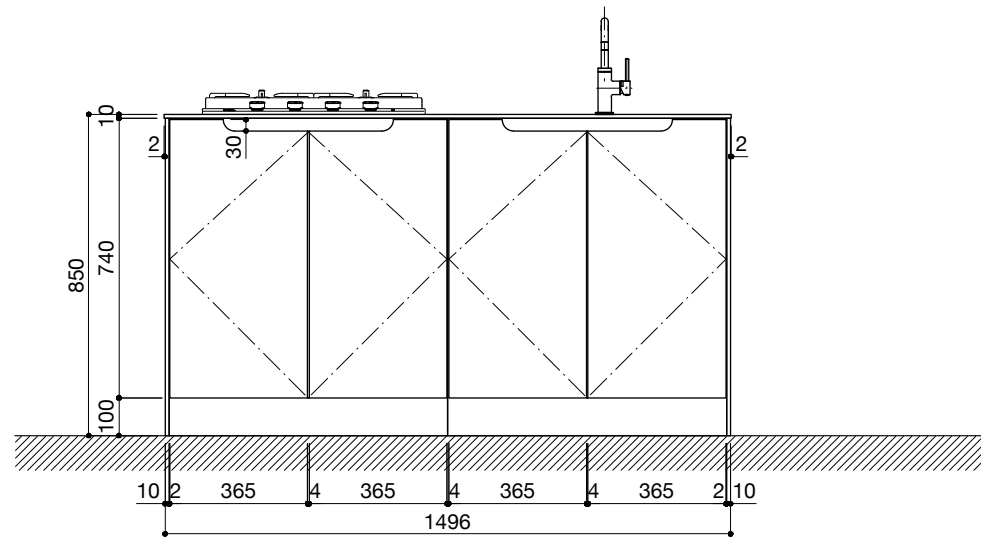
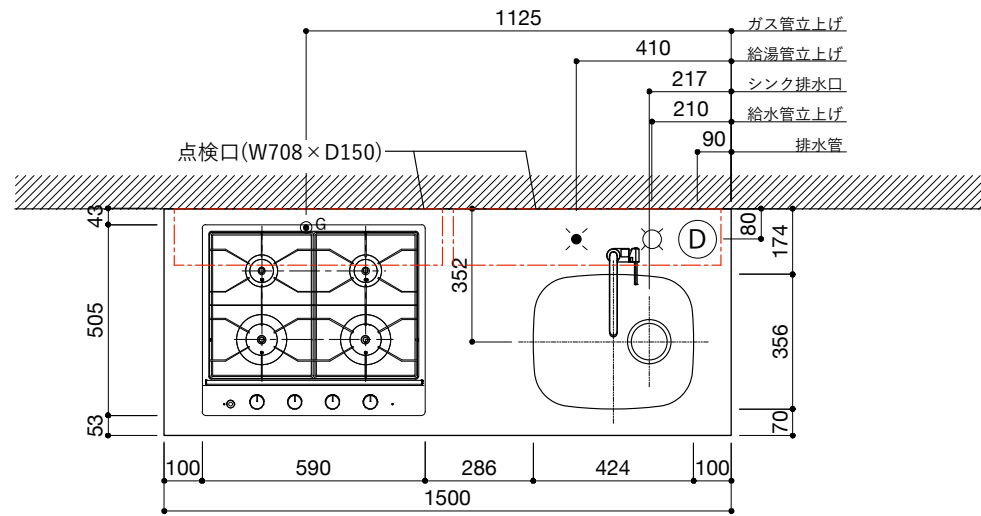
No.	名称	仕様
1	水栓	KB-TP005-01-G141/ニッケル[toolbox]
2	コンロ	RD320STS[リンナイ]

※トラップ以降の配管は付属していません。別途ご用意ください。



天板開口寸法図

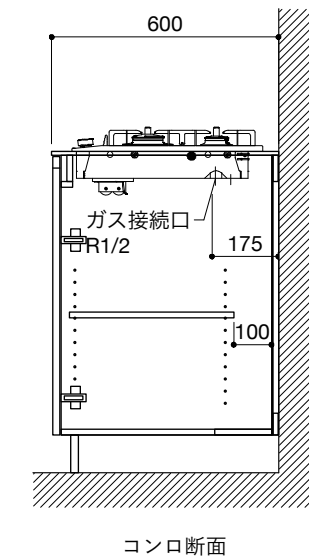
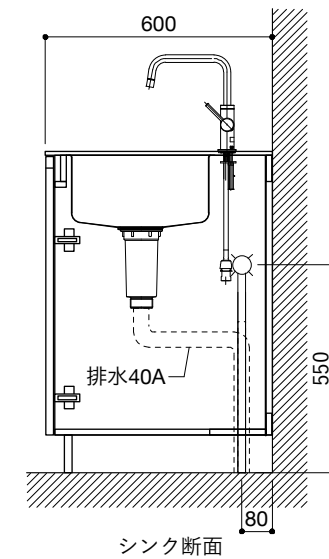




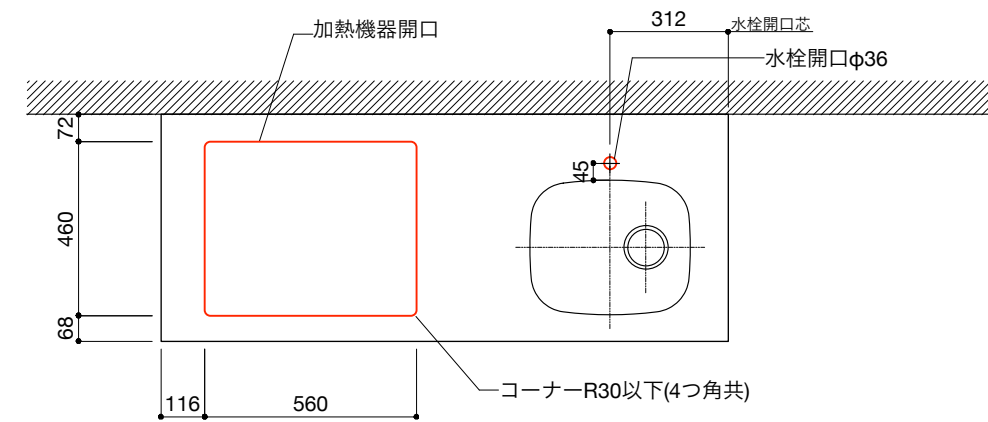
No.	名称	仕様
1	天板	人工大理石 (ホワイト or ブラック)
2	シンク	ステンレスシンク
3	面材	メラミン+シナ積層合板+メラミン (ホワイト or ダークグレー)
4	内部キャビネット	低圧メラミン化粧板 (ホワイト or ダークグレー)

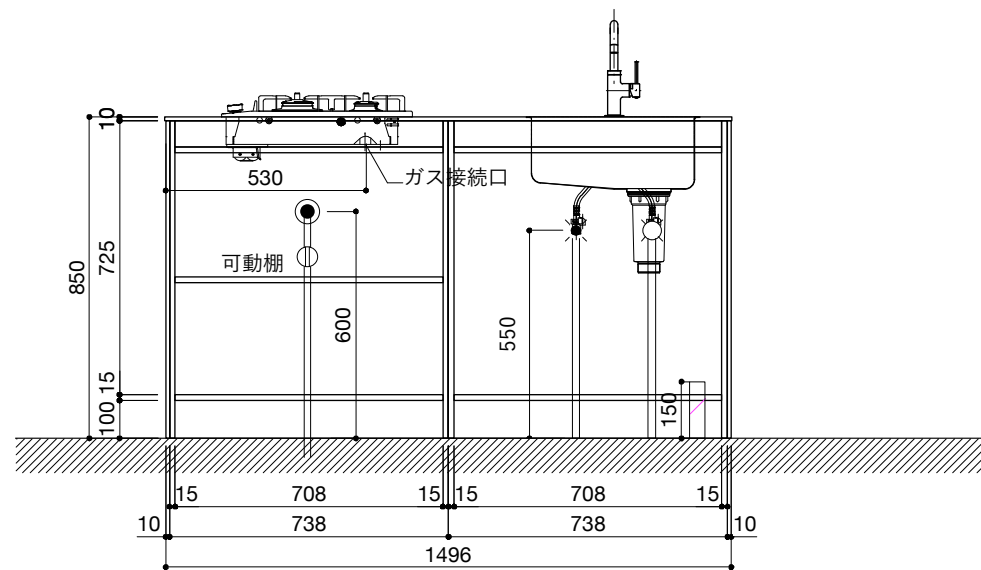
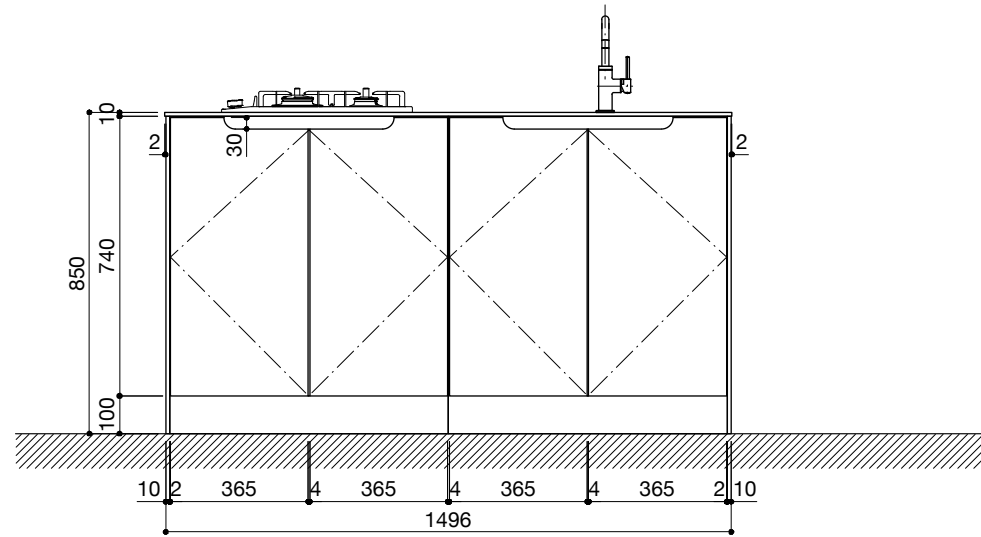
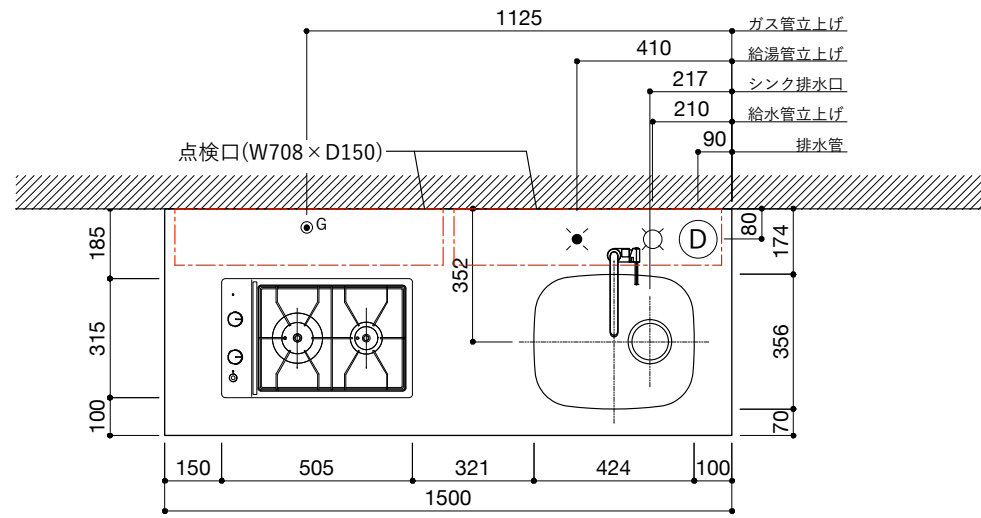
※トラップ以降の配管は付属していません。別途ご用意ください。

No.	名称	仕様
1	水栓	KB-TP005-01-G141/ニッケル[toolbox]
2	コンロ	RD640STS[リンナイ]



天板開口寸法図

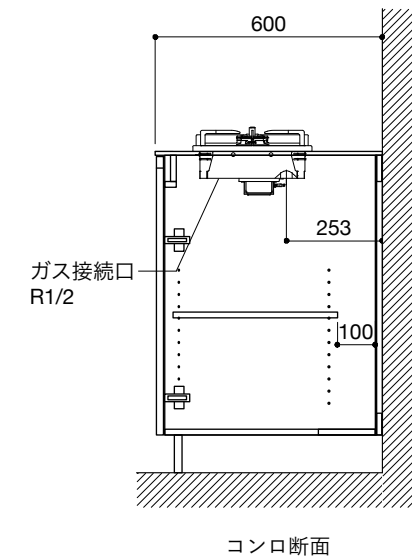
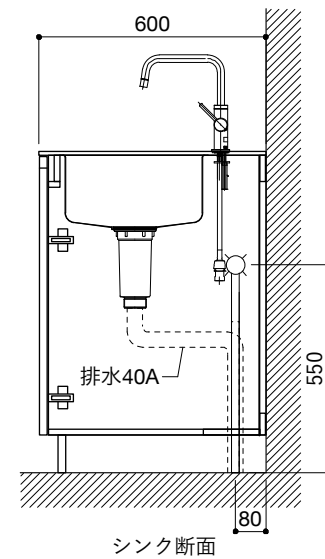




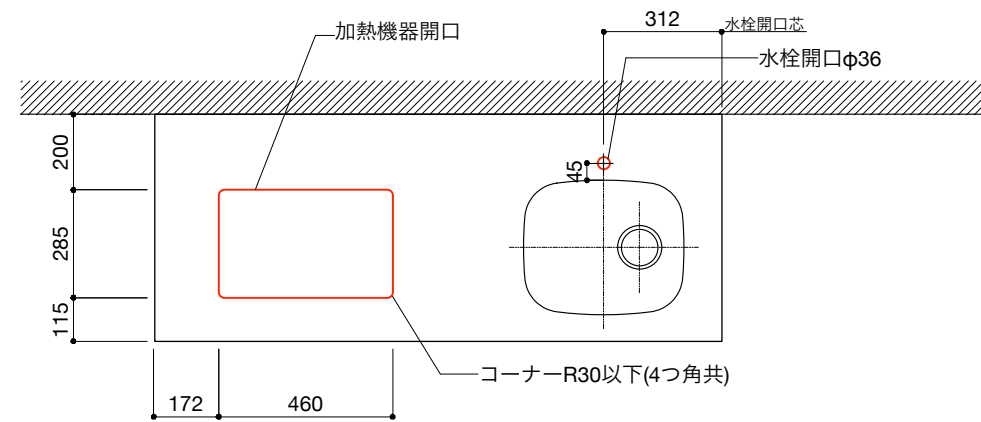
No.	名称	仕様
1	天板	人工大理石 (ホワイト or ブラック)
2	シンク	ステンレスシンク
3	面材	メラミン+シナ積層合板+メラミン (ホワイト or ダークグレー)
4	内部キャビネット	低圧メラミン化粧板 (ホワイト or ダークグレー)

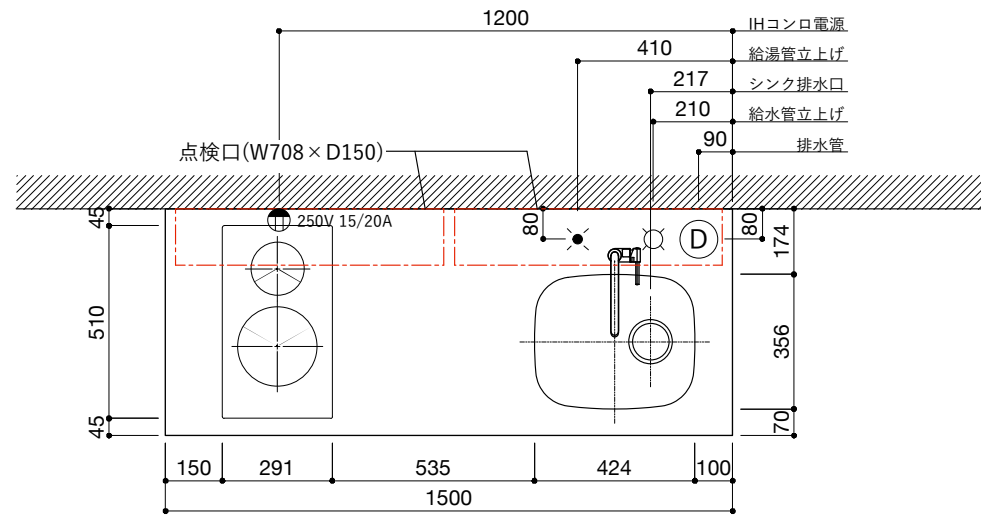
※トラップ以降の配管は付属していません。別途ご用意ください。

No.	名称	仕様
1	水栓	KB-TP005-01-G141/ニッケル[toolbox]
2	コンロ	RD321STS[リンナイ]



天板開口寸法図

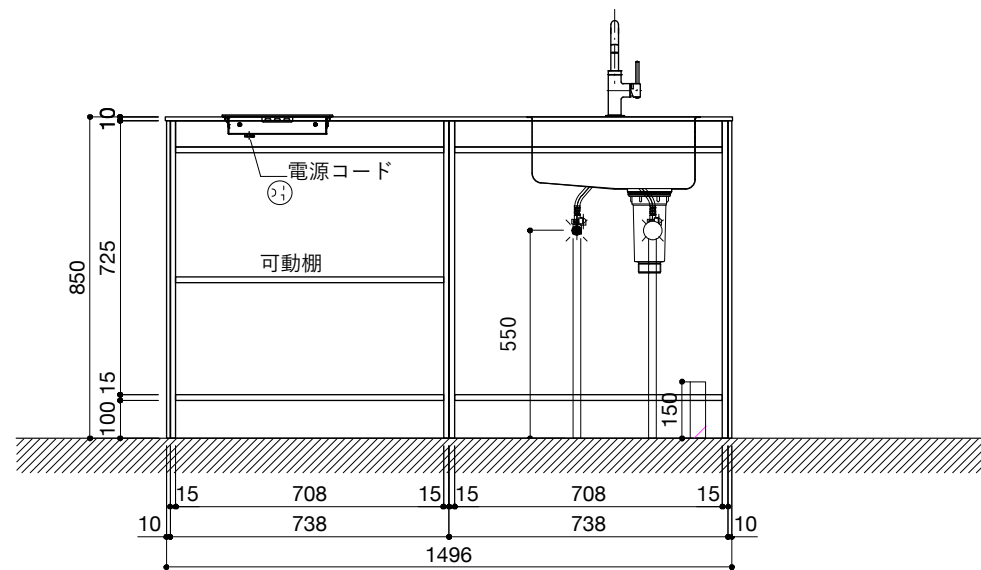
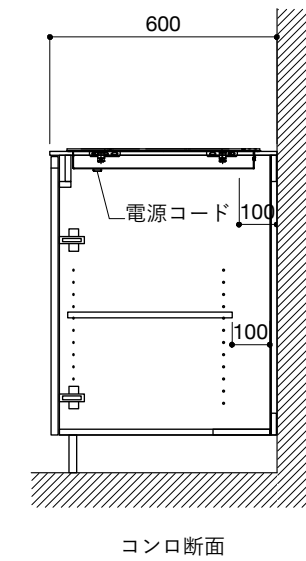
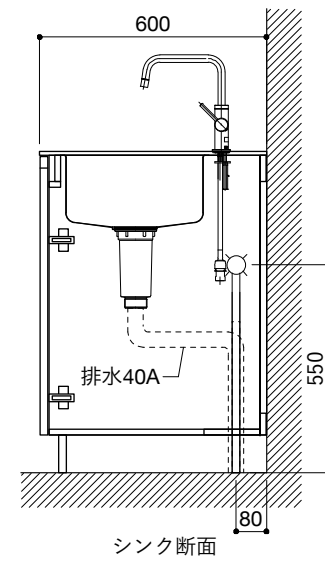
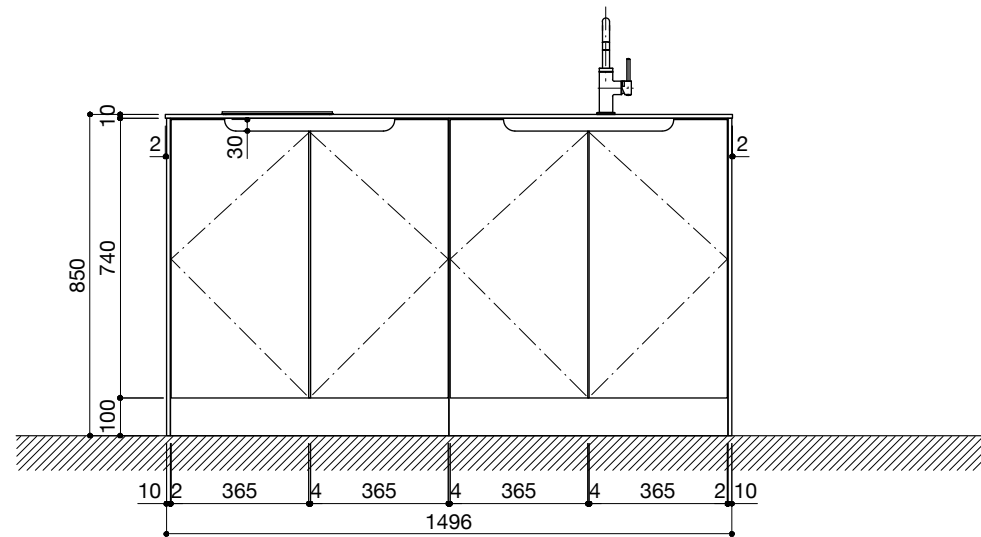




No.	名称	仕様
1	天板	人工大理石 (ホワイト or ブラック)
2	シンク	ステンレスシンク
3	面材	メラミン+シナ積層合板+メラミン (ホワイト or ダークグレー)
4	内部キャビネット	低圧メラミン化粧板 (ホワイト or ダークグレー)

No.	名称	仕様
1	水栓	KB-TP005-01-G141/ニッケル[toolbox]
2	コンロ	EHI326CA[エレクトロラックス]

※トラップ以降の配管は付属していません。別途ご用意ください。



天板開口寸法図

