

排気筒(中) H900用 取付設置説明書

DP0738

■工事される方へ

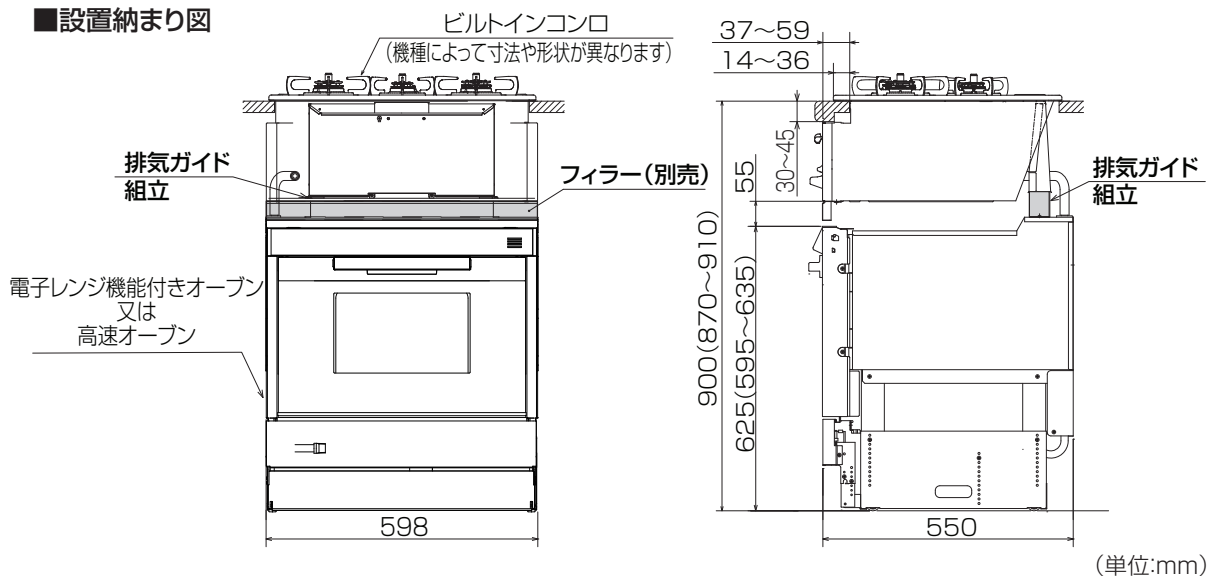
●この部材は、ビルトインコンロと電子レンジ機能付きオープン又は高速オープンを設置する場合の高さ調節部材です。

設置面からキッチンのワークトップまでの高さが870mmから910mmまで10mm間隔で調節できます。

※本部品以外に別途フィルターが必要となります。フィルターの仕様はビルトインコンロにより異なりますので、お買い上げの販売店または、弊社窓口にお問い合わせください。


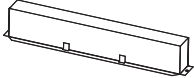
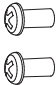

●電子レンジ機能付きオープン又は高速オープンとビルトインコンロとの組み合わせ設置については、各々の製品に同梱されている取付設置説明書に基づき設置工事を行ってください。

■設置納まり図



■梱包部品の確認

下表の部品が同梱されていますので、ご確認ください。

商品名	個数	備考	商品名	個数	備考
排気筒(中)	1		排気ガイド組立	1	
排気ガイド組立用取付ねじ(予備)	2		取付設置説明書	1	



58324660000

■取付方法

①電子レンジ機能付きオープン又は高速オープン下部からワークトップ上面までの高さを確認してください。

●排気ガイド組立の取り付け

②排気口の左右にある排気ガイド板の取付ねじを外し、排気ガイド板を取り外してください。

③②で排気ガイド板を取り外した位置に付属の排気ガイド組立を②で取り外した取付ねじを使用して、取り付けてください。

④排気筒を同梱の排気筒(中)に付け替えてください。

⑤電子レンジ機能付きオープン又は高速オープンの取付設置説明書を確認し、①で確認したワークトップ上面までの高さに合わせて、機器の高さ調節を行います。高さ調節時、左右の台枠部のねじの付け替えは、下記の位置になるように行ってください。

ワークトップ上面までの高さ	台枠部ねじの付け替え位置
870mm	820
880mm	830
890mm	840
900mm	850 (刻印)
910mm	860

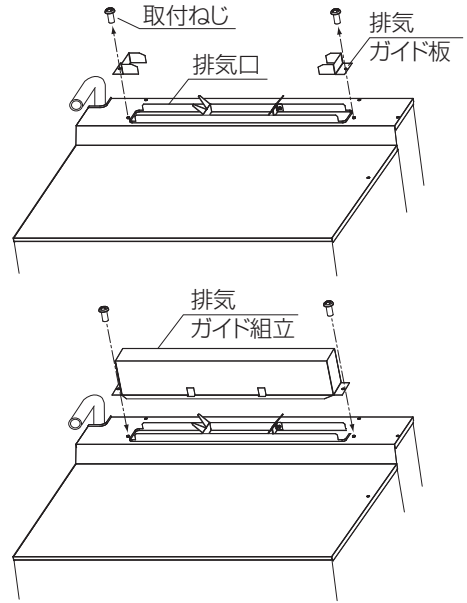
※台枠部ねじの付け替え位置は出荷時850の位置で固定されています。

※台枠部ねじの付け替え位置750・800・850には刻印表示がしてあります。

※台枠部は、10mm間隔で調節できるよう孔が設けてあります。

⑥電子レンジ機能付きオープン又は高速オープンの取付設置説明書に従い電子レンジ機能付きオープン又は高速オープンを設置してください。

⑦ビルトインコンロをビルトインコンロの取付設置説明書に従いワークトップに設置し、電子レンジ機能付きオープン又は高速オープンを接続してください。



⚠ 注意

- 機器を倒したり、立てたりする場合、床面等に傷をつけないように注意してください。

