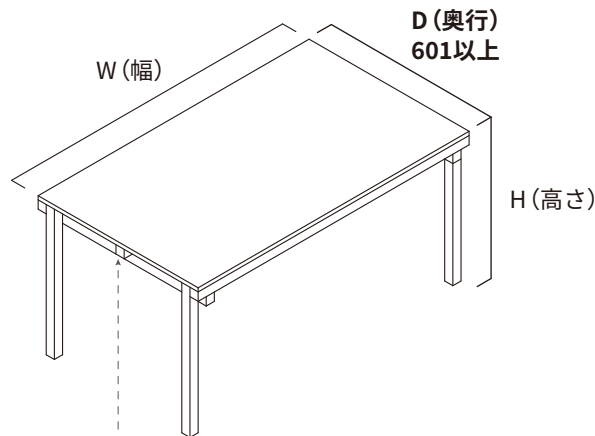
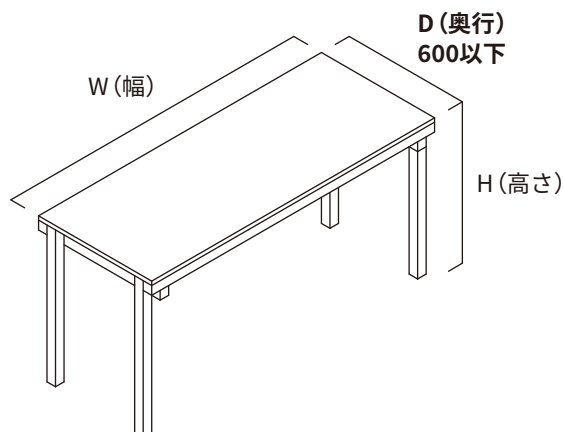


ヒノキ卓



※ D601以上の場合、奥行の真ん中に
天板を支える材（まくいた材）が入ります。



安全のために必ずお守りください。

組み立てのご注意

- 開梱・組み立て・設置は必ず平な場所で行ってください。
- 指などを挟んだり、脚への落下により怪我に十分ご注意ください。
- 床や壁などを傷つけないように厚手の布や梱包の段ボールなどを敷いた上で作業をしてください。
- 組み立ての際は2人以上で行ってください。

使用上のご注意

- 本製品は屋内で使用してください。
直射日光や極度に湿度の高い、または低い場所での保管・使用は製品の反り・割れ・変色・破損を引き起こす原因となります。
※製品の性質上、経年による色の变化については予めご了承ください。
- 本製品はその用途以外の使用をしないでください。
- 50kg以上のものを載せないでください。



お手入れ方法



お手入れは固く絞ったぞうきんで拭いてください。

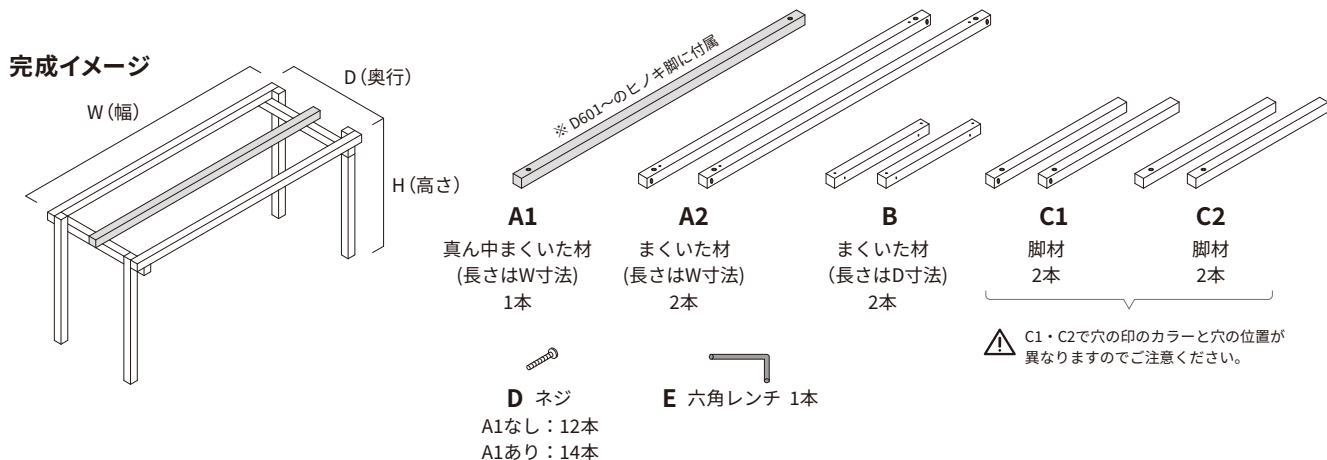


アルコールなどの薬品は使用しないでください。

ヒノキ卓（脚のみ）



材料の確認



組み立て手順

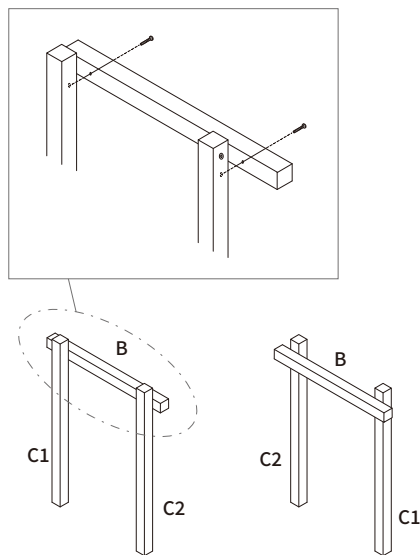
① 門型フレームを組み立てる

向きに気をつけて、脚のフレームを組みます。

このとき、ネジを通す穴についた印のカラーがすべて同じ色になるようにセットします。

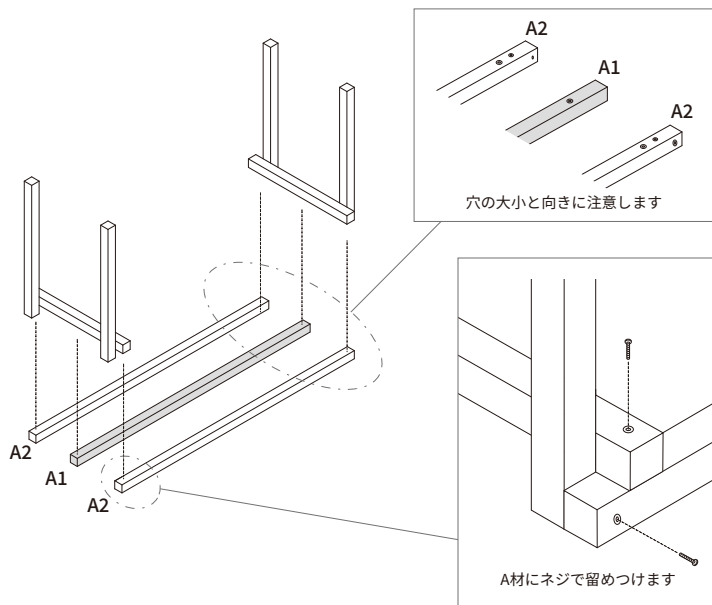
ネジを2箇所ずつ差込み、軽く締めてゆきます。

この時点ではきつく締めすぎないのがコツです。



② 長いまいた材をつなげる

A材を床に並べて門型フレームを留めつけます。



③ 全てのネジをしっかり締める

材の位置を少しずつ調整しながらネジを締め上げます。

仕上げに全体のネジを締めて完成です。

汚れ防止に、家具用オイルでクリア塗装をおすすめします。

