

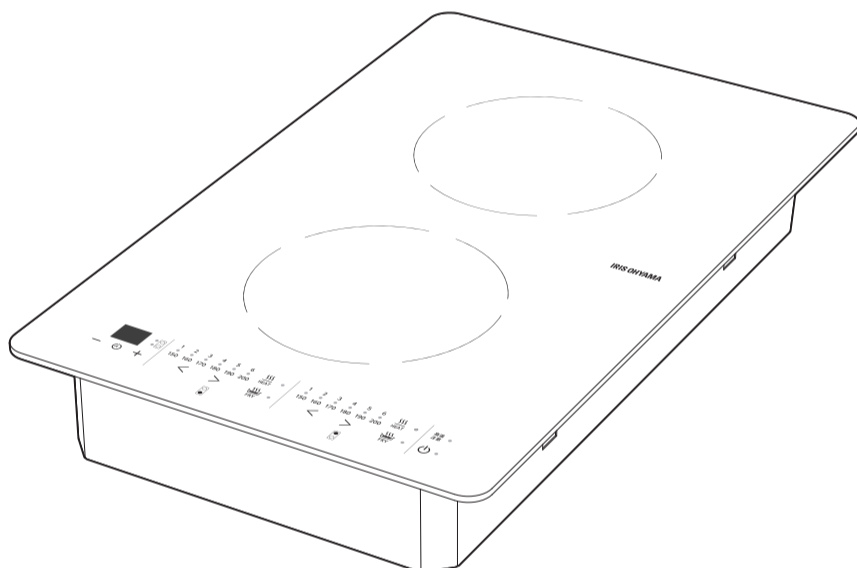
IRIS OHYAMA

室内・家庭用

200V 2口ビルトイン IHクッキングヒーター

型番 IHC-BFL221

設置説明書



もくじ

安全上の注意	2
設置上の注意	3
付属品	3
製品寸法図	4
設置場所について	5
設置	7

工事される方へ

- この設置説明書は、取扱説明書とともに必ずお客様にお渡しください。
- 設置工事完了後、必ず試運転を行い、お客様へ正しい使いかたを説明してください。
- IHクッキングヒーターの下側にオープンレンジを設置しないでください。
- 設置時に、トッププレートを分解しないでください。
- ガス機器から付け替える場合は、事前にガス事業者へ連絡してください。
(ガス設備を無断で撤去することは法律で禁じられています。また、閉栓は必ずガス事業者へ依頼してください。)
- 設置説明書にしたがわなかったために生じた損害については責任を負いかねます。

安全上の注意

本製品を設置する前にこの設置説明書をよくお読みになり、正しく設置してください。
人への危害や、財産への損害を未然に防止するため、必ず守る必要があることを説明しています。

図記号の意味



注意を促す記号です。



禁止を示す記号です。



必ず行うことを示す記号です。



警告

誤った取り扱いをすると、人が死亡または重傷を負うおそれがある内容を示しています。



- 電気配線工事は、関連する法令・規則などにしたがって、必ず「法的有資格者」が行う

資格を持たない方の工事は、法律で禁止されています。

- 単相200Vで、20A以上の専用回路と漏電遮断器を設置する

配線部が異常発熱するおそれがあり、火災・感電の原因になります。

- 電源プラグの刃は、ほこりを拭き取り、コンセントに根元まで差し込む

ほこりが付いていたり、接続が不完全だと、火災の原因になります。



アースを必ず接続

- アースを必ず取り付ける

故障したり漏電したりしたときに、感電のおそれがあります。

- アース線は、ガス管・水道管・電話線・避雷針のアース線には絶対に接続しない

アースが有効にならないだけでなく、爆発・火災の原因になります。



- 電源コードを傷つけない

傷つける、加工する、無理に曲げる、引っ張る、ねじる、重いものを載せる、挟み込むなどしないでください。
電源コードが破損し、火災・感電の原因になります。

- 電源コードや電源プラグが傷んだり、コンセントの差し込みがゆるいときは使わない

ショートによる火災・感電の原因になります。電源コードが破損したときは、修理専用コールへお問い合わせください。

- 電源の接続は、電源プラグを分解して直結しない

火災・感電の原因になります。



ぬれ手禁止

- ぬれた手で電源プラグの抜き差しをしない

感電・やけど・けがの原因になります。



水ぬれ禁止

- 電源プラグを、水につけたり、水をかけたりしない

火災・感電の原因になります。



分解禁止

- 分解・修理・改造をしない

火災・感電・けがの原因になります。修理技術者以外の方が修理を行うことは危険です。

修理については、お買い上げの販売店または修理専用コールにご相談ください。



- トッププレートに衝撃を加えない

- 上に乗ったり、物を落としたりしない

- トッププレートを傷つける物を置かない

破損すると、火災・感電・けがの原因になります。



- 火災予防条例にもとづき、可燃物との離隔距離を必ず守る

火災の原因になります。



注意

誤った取り扱いをすると、人がけがをしたり、財産の損害が発生するおそれがある内容を示しています。



- 設置は、製品の重量に十分耐える場所に、確実に
行う
調理器具や調理物も含んだ重量に耐えるようにしてください。耐荷重が不足していたり、取り付けが不完全だと、事故の原因になります。
- 水平に設置する
傾いていると、なべが滑り落ち、火災ややけどの原因になります。



- 試運転中は、トッププレートなどの高温部に触れない
やけどの原因になります。

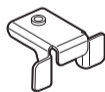
設置上の注意

- 製品近傍のシステムキッチンの材料は、95℃以上に耐えるものを使用する
設置場所付近の、変形・変色の原因になります。
- ワークトップは耐熱材料を使用する
メラミン化粧板（JIS K 6903）と同等以上のものを使用してください。

- IHクッキングヒーターの金属部と建物の壁中の金属部（ラスメタルなど）が、システムキッチンを通して導通しないようにする
IHクッキングヒーターの金属部とシステムキッチンの金属部が触れないようにするか、システムキッチンの金属部が建物の壁中の金属部に触れないようにしてください。

付属品

最初に、付属品がそろっていることを確認してください。
万一足りないものがある場合は、アイリスコール（裏表紙）へご連絡ください。



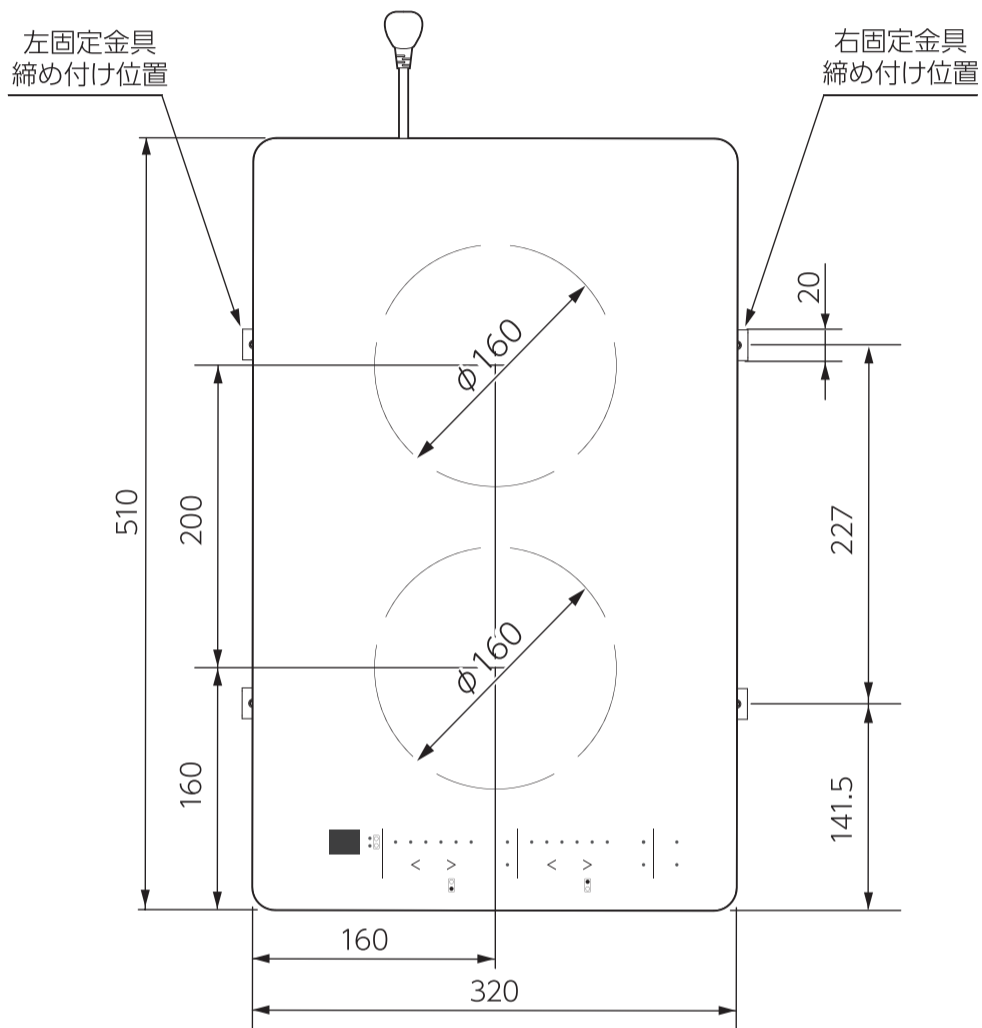
固定金具×4



蝶ボルト×4

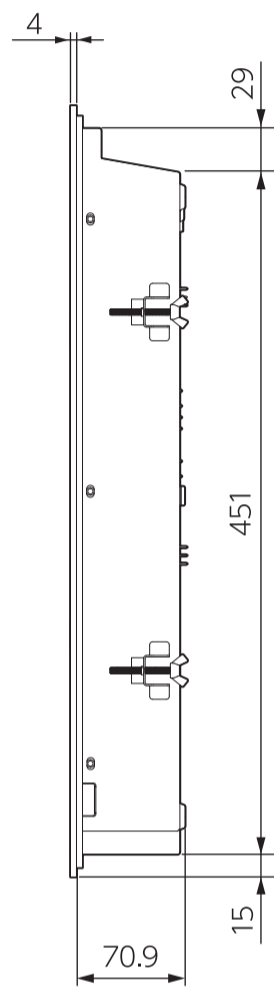
製品寸法図

平面図

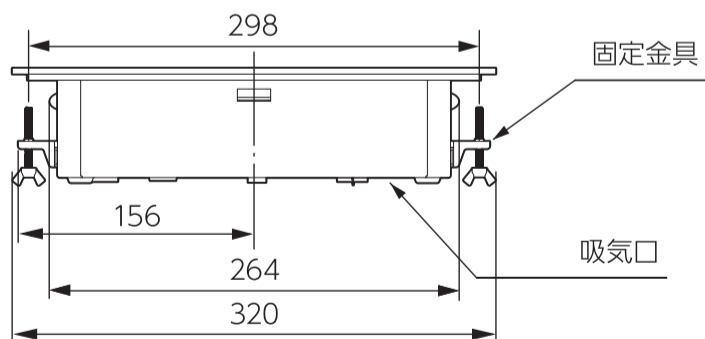


側面図

(単位: mm)



正面図

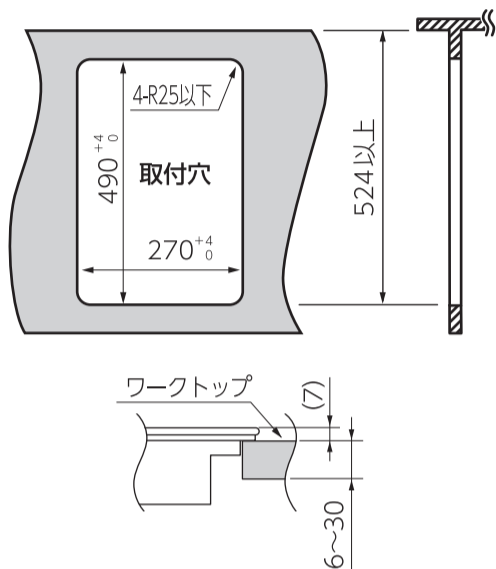


設置場所について

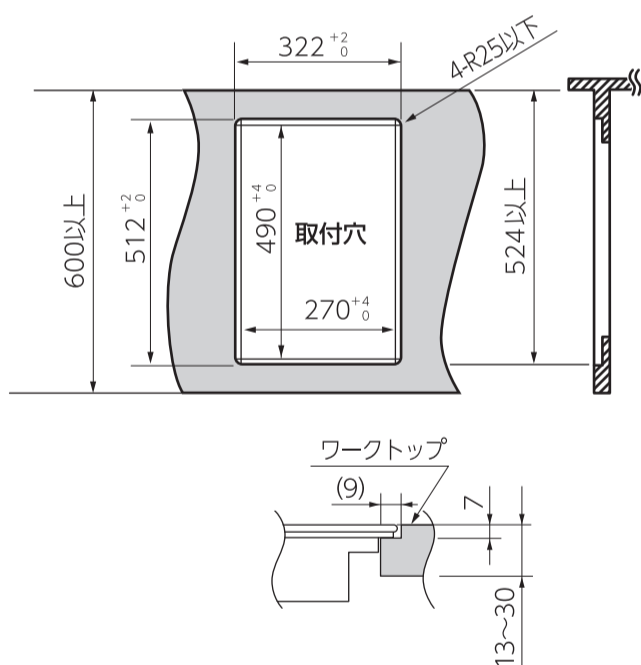
■ 本体取付穴（開口寸法）

- ・ 下記2種類に対応します。

フルフラットを使用しない場合



フルフラット設置する場合

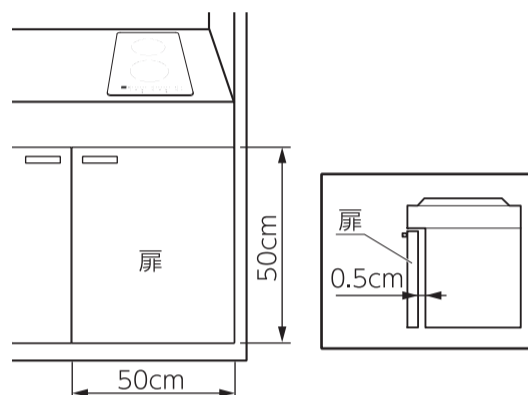


■ システムキッチンへ組み込む場合

- ・ 本体底面の冷却ファン吸気口に外気を取り入れるため、完全密閉は避け、下記の開口面積を確保してください。

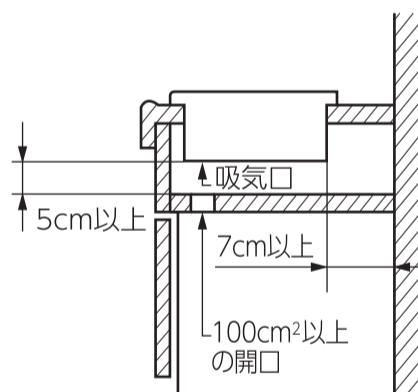
扉タイプキッチンの場合

100cm²以上開口する
(例：50cm×0.5cm×4辺)



仕切り板がある場合

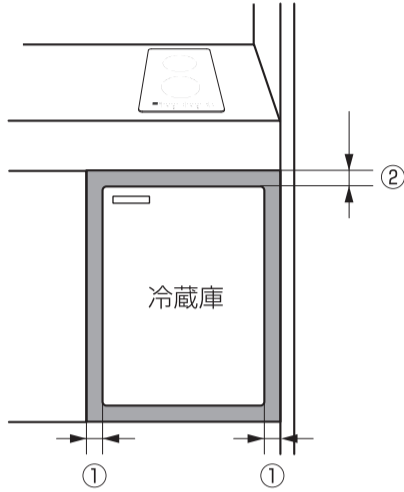
仕切板にも100cm²以上の開口を設ける



- ・ 側面・底面がふさがれるようなテーブルなどに落とし込む場合も、100cm²以上の開口を設けてください。

設置場所について つづき

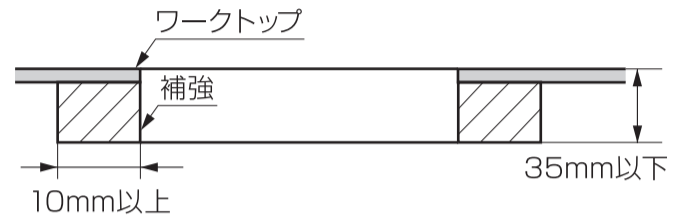
冷蔵庫タイプキッチンの場合



①寸法	1cm
②寸法	1cm
本体底面と冷蔵庫上面との寸法	10cm

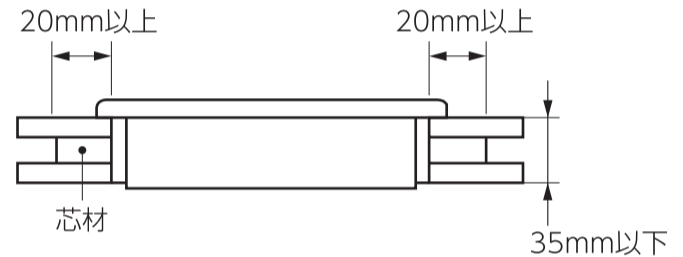
■ワークトップについて

- 十分な強度のワークトップを使用してください。
- 薄板で打ち抜き穴の場合は、裏打ちなどで補強してください。



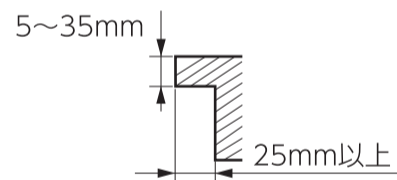
フラッシュ構造 (中空構造) の場合

- フラッシュ構造 (中空構造) の場合は、本体を受ける位置に芯材がくるようにしてください。



木材などの場合

- 板厚35mm以下のものを使用してください。
- 35mmを超える場合は、取り付け穴の周囲を35mm以下に加工してください。



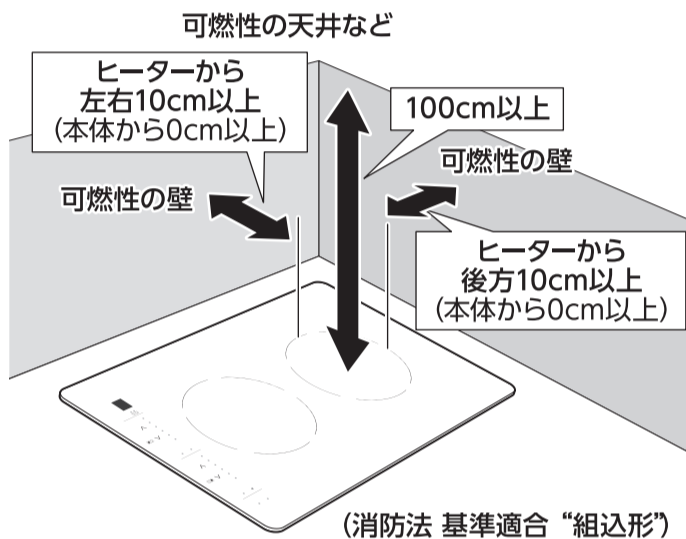
設置

- ・火災予防条例、電気設備に関する技術基準を定める省令第59条に従って設置してください。

■ 壁・天井からの距離

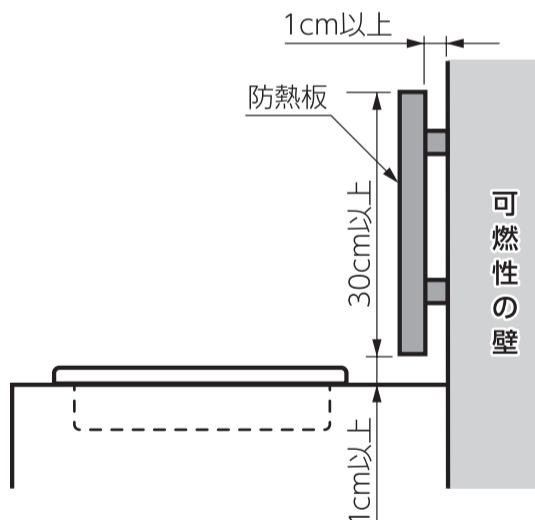
周囲が可燃性の場合（防火構造壁以外のとき）

- ※（ ）内は不燃性の壁または防熱板を設置した場合
- ※ 防熱板を設けたとき、機器周囲の木壁温度が室温35℃の時100℃を超えない断熱性があることを確認してください。



可燃性の壁から上記の距離を離せない場合

- ・市販の防熱板を取り付けてください。



- ※ 本体の側面に取り付ける場合も上記と同じ距離を設けてください。

- 製品の金属部がキッチンの金属部に接触する場合は、建造物の壁中の金属（メタルラスなど）とキッチンの金属部が接触しないようにしてください。

■ 電気工事

専用回路の設置

- ・電源に、単相200V・20Aの、ブレーカー付き専用回路を設置してください。
- ※ 故障の原因となるので、三相200V（動力電源）は使用しないでください。

屋内配線用電線

- ・埋込型コンセント：単線直径2.0mm以上
- ・露出型コンセント：単線直径2.0mm以上
または、より線3.5mm²以上

漏電遮断器の設置

- ・定格電流20A、感度電流15mAの漏電遮断器を設置してください。

接地工事

- ・必ずD種接地工事を行ってください。
- ・接地線は専用コンセントのアース端子に接続してください。

コンセントの設置

- ・単相200V用（定格250V・20A 接地極付）のコンセントを設置してください。



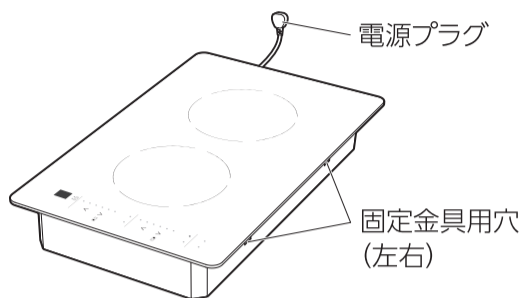
推奨コンセント

パナソニック
WKS294（露出型）
WN1932（埋込型）

- ※ 電源コードがよじれたり、負担がかからないようにコンセントの向きに注意してください。

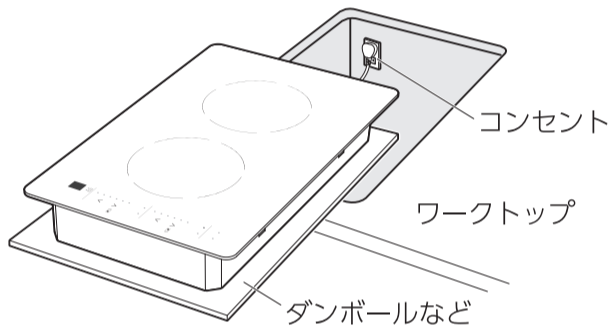
設置 つづき

■組み込み



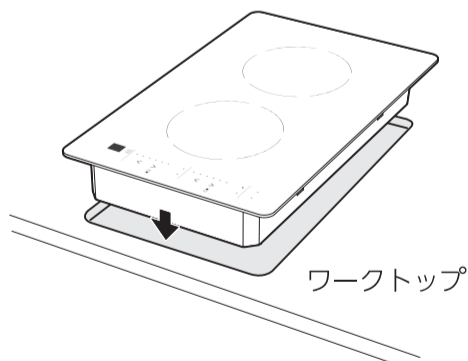
- ワークトップに傷を付けないよう、ダンボールなどを敷いて作業してください。

1 取り付け穴の横に本体を置き、電源プラグをコンセントに差し込む



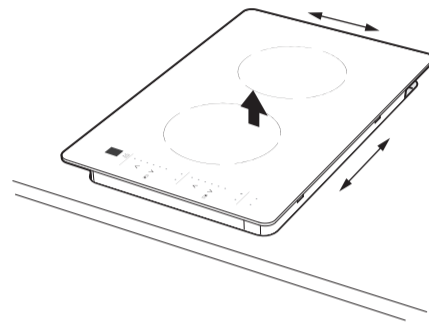
2 ワークトップにはめ込む

- 後ろ側をはめ込んでから、前側をゆっくりおろして、全体をはめ込んでください。
- ※ トッププレート下側のパッキンがめくれたり、はみ出したりしないように注意してください。
- ※ トッププレートが浮き上がっていない（すき間がない）ことを確認してください。
- ※ ワークトップのそりなどが原因ですき間ができる場合は、防水テープなどでふさいでください。



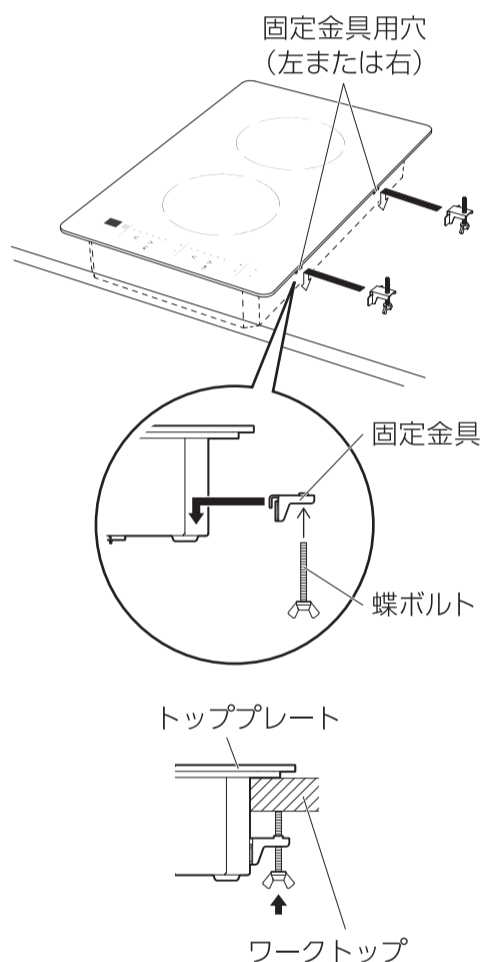
3 本体の位置を調整する

- 本体位置を調整する場合、本体を引きずらずに、持ち上げて位置を調整してください。持ち上げないで本体位置をずらすと、トッププレート下側のパッキンが、はみ出たり、破損したりします。



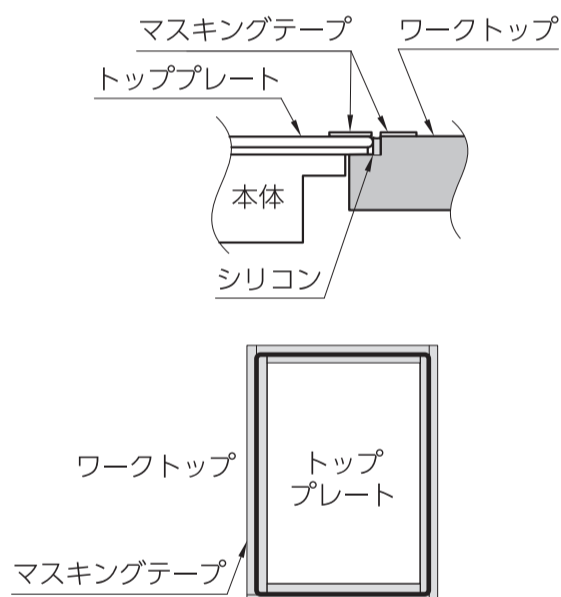
4 固定する

- ワークトップの厚みは6～30mmとし、6mm未満の場合は当て木を添えてください。
 - ※ 締め付けトルクは40～50N・cmにしてください。
 - 付属の金具を使用して固定します。
- 蝶ボルトを固定金具に軽くねじ込む
 - 左右どちらかの固定金具用穴に、固定金具を取り付ける
 - 蝶ボルトを締めて、固定する

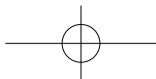


フルフラット設置の防水処理

- ワークトップとトッププレートにマスキングテープを貼ります。
※ マスキングテープは、粘着力の弱いものを使用してください。コーナー部は、角に合わせてカットしてください。
- ワークトップとトッププレートとのすき間にシリコンを流し込むように塗布します。
余分なシリコンはふき取ってください。
※ シリコンを塗布する部分のごみや汚れは、取り除いておいてください。
※ 推奨シリコン：信越化学工業製KE45または同等品。
- 約30分後程度でマスキングテープをはがします。
- 約1日、ワークトップを水平に放置してシリコンを硬化させてください。
※ 立てたり、横向き、裏返しにはしないでください。
※ ごみ、ほこりがシリコンに付着しないよう保護してください。

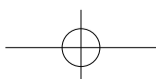


Black



IHC-BFL221_Install

◆MEMO◆



アイリスオーヤマ株式会社

〒980-8510 仙台市青葉区五橋2丁目12番1号
ホームページ <https://www.irisohtyama.co.jp/>

お客様サポート

24時間365日
Web即時回答サービス



製品に関するお問い合わせ (通話料無料)

修理に関するお問い合わせ (通話料無料)

アイリスコール 0120-311-564 **修理専用コール 0800-170-7070**

9:00~17:00 (年末年始・会社都合による休日を除く) 9:00~17:00 (年末年始・会社都合による休日を除く)

●お問い合わせの際は、製品の型番をお調べいただき、取扱説明書・ご購入履歴のわかるもの・メモのご用意をお願いします。