

www.r-toolbox.jp

toolbox

## オーダー玄関収納

### 目次

安全上のご注意	1
施工前の確認 / 付属ビス	2
キャビネットの施工	3
開き扉の調整・取り外し・取り付け	5
取り付け後の点検	6

### 安全のために必ずお守りください

取り付け前に、この説明書をよくお読みのうえ、正しく取り付けを行ってください。  
ここに示した注意事項は、製品を安全に取り付け、あなたや他の人々への被害や損害を未然に防止するためのものです。誤った取り扱いをすると生じることが想定される内容を「警告」「注意」の2つに区分しています。いずれも安全に関する重要な内容ですので必ず守ってください。

本文中に使われている図記号の意味は次の通りです。



警告

警告を無視した取り扱いをすると、  
死亡や重症などの重大な結果に結びつく可能性があります。



注意

注意を無視した取り扱いをすると、  
物的損害を被ったり、傷害を負う可能性があります。



気を付けなければ  
いけない注意事項



やってはいけない  
注意事項







しなければいけない  
強制事項

株式会社 TOOLBOX



URL [www.r-toolbox.jp](http://www.r-toolbox.jp)  
E-mail [contact@r-toolbox.jp](mailto:contact@r-toolbox.jp)

# 安全上のご注意

## 警告

-  **分解・改造はしないでください。**  
破損してケガをする恐れがあります。
-  **ネジ類で固定する際は、締めすぎて空回りしたり、ネジの十字溝を破損して回しにくくならないようにしてください。**  
固定が不十分になり、落下してケガをする恐れがあります。
-  **必ず商品に同梱している専用の取付部品・ネジ類を使用してください。**  
落下してケガをする恐れがあります。
-  **移動などの際は、2人以上でしっかりと持ち上げてください。**  
落下してケガをする恐れがあります。  
※PPバンドを持って運ぶと、商品の重量でバンドが切れてしまう恐れがありますので、十分に気を付けてください。

## 注意


-  **取付完了後は、扉の傾き・ガタつき・ヒンジの緩みがないことを確認してください。**  
調整後は、緩めていた全ての扉の指定ネジを硬く締め付けてください。  
※締め付けが不十分な場合は、使用中に落下してケガをする恐れがあります。
-  **棚受けダボは側板に完全に差し込んでから棚板をセットし、確実に棚板が固定されているか確認してください。**  
棚板への差し込みが不十分な場合、棚板が落下してケガをする恐れがあります。

# 施工前の確認





## ■ 下地位置の確認・各基準線の墨だし

取り付け時の基準となる墨をだしてください。  
取付用木下地がしっかり取り付けられていることを確認してください。  
(※取付用木下地は現場でご準備ください。)

### 警告

-  **取付用木下地（厚さ 24mm 以上の合板）が、施工されていることを確認してから取り付けてください。**  
取付用木下地（厚さ 24mm 以上の合板）がしっかり取り付けられていないと、落下してケガをする恐れがあります。

# 付属ビス


	キャビネットを連結する場合			台輪購入の場合	キャップ・ワッシャー
	壁固定ビス  φ3.8×51 コースレッドビス	天板固定ビス  φ3.8×28 コースレッドビス	キャビネット 連結ビス  φ3.8×25 コースレッドビス	台輪固定ビス  φ3.8×28 コースレッドビス	
W 300 ~ 450	14	6	4	6	ビスと同数 付属します
W 460 ~ 900					
W 910 ~ 1350					

⊖ 壁固定には使用しないでください。

### 壁固定のビス位置



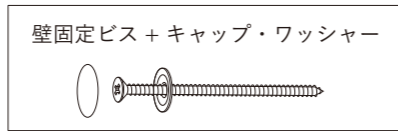
★ 四隅の4箇所にビスを使用（必須）  
幅に応じて追加でビス固定してください。

 キャビネットと天板を同時購入の場合は、天板が固定された状態で届きます。  
天板を別途購入された場合は天板固定ビスをご利用ください。

# キャビネットの施工

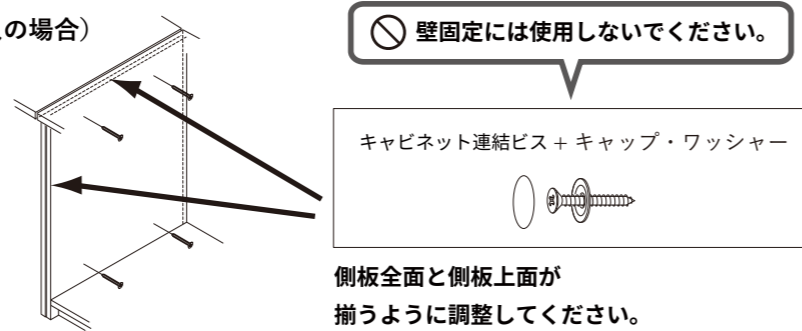
## ① 背壁への固定

キャビネット後ろ板のガイド穴より下孔をあけ、壁固定ビスで取り付けてください。



## ② キャビネット同士の連結 (複数台購入の場合)

隣接するキャビネットは、前面・上面を面一に合わせて連結して、キャビネット連結ビスで固定してください。

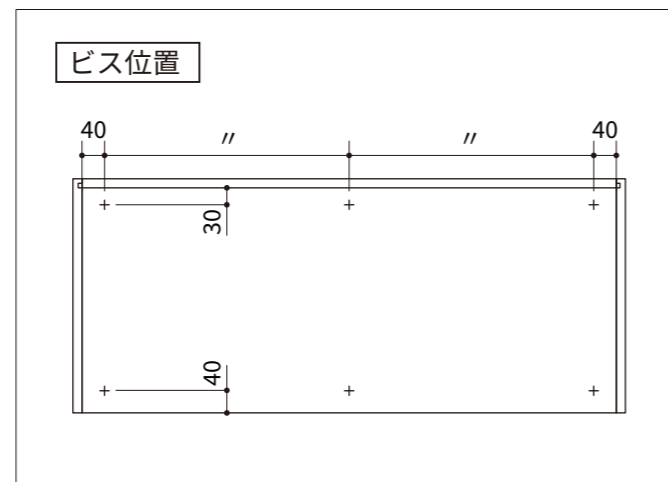
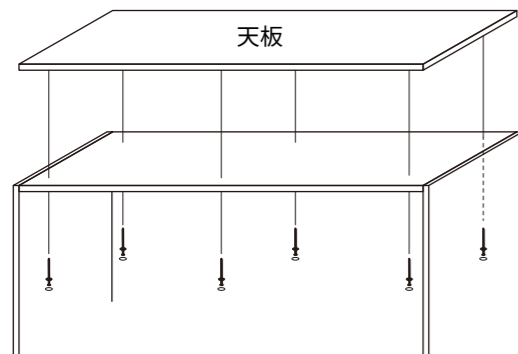
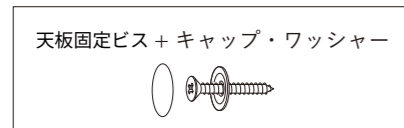


## ③ 開き扉の調整・取り外し・取り付け

P.5をご覧ください。

## ④ 天板の取り付け ※天板別購入の場合

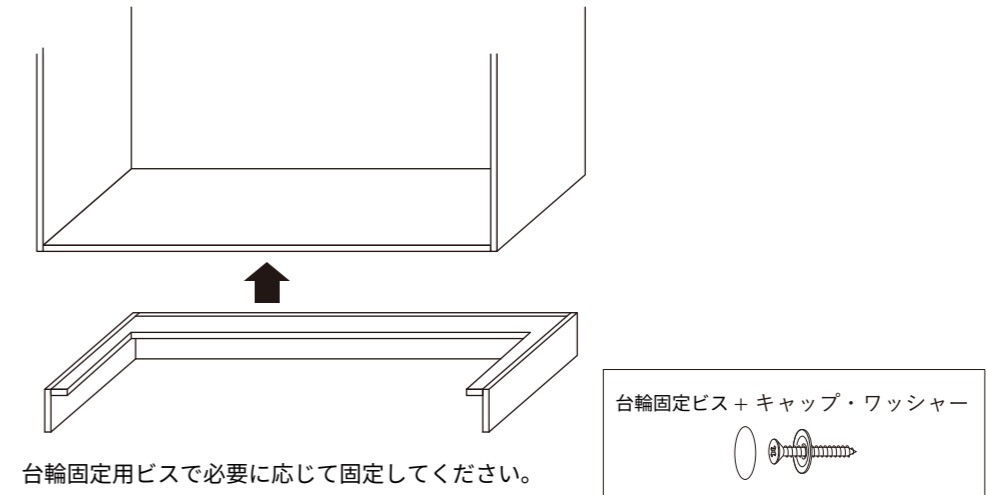
天板をビスで固定します。



## ⑤ 台輪の取り付け (オプション)

台輪の固定は、下からビスを打って固定します。

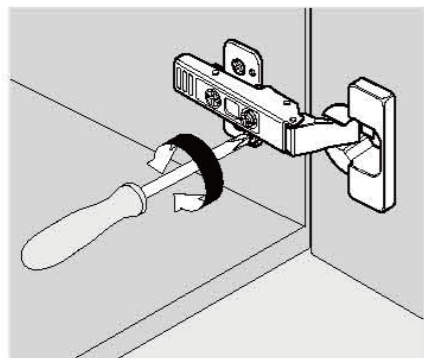
狭くてビス固定が困難な場合は、キャビネットを寝かせてビスを固定してください。



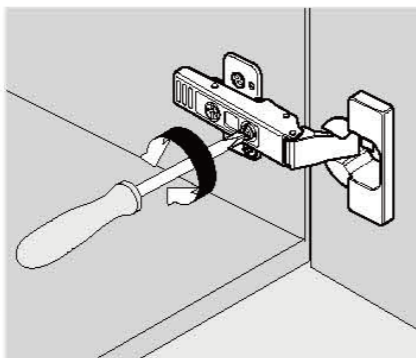
## 開き扉の調整・取り外し・取り付け

### ■ 扉の調整

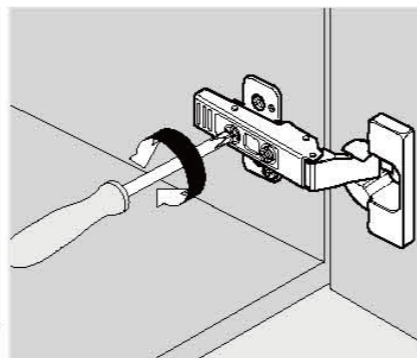
上下調整



左右調整



奥行調整



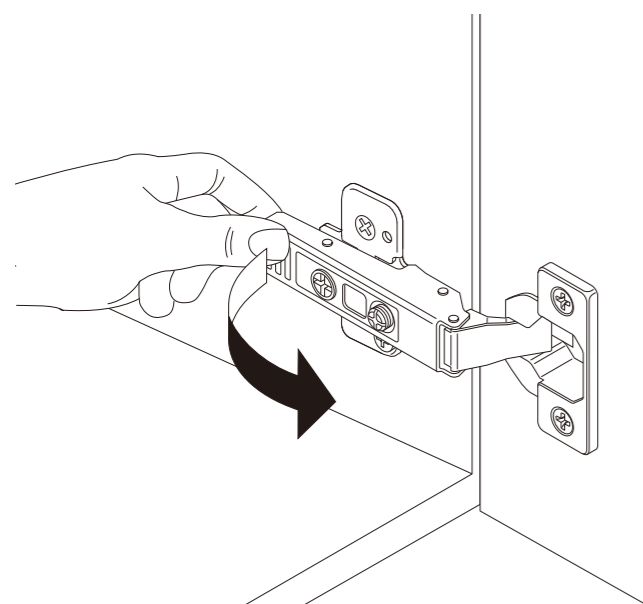
### 注意

扉が正しく取り付けられていないと、扉が落下してケガをする恐れがあります。  
上記の注意事項を確認して、確実に取り付けてください。

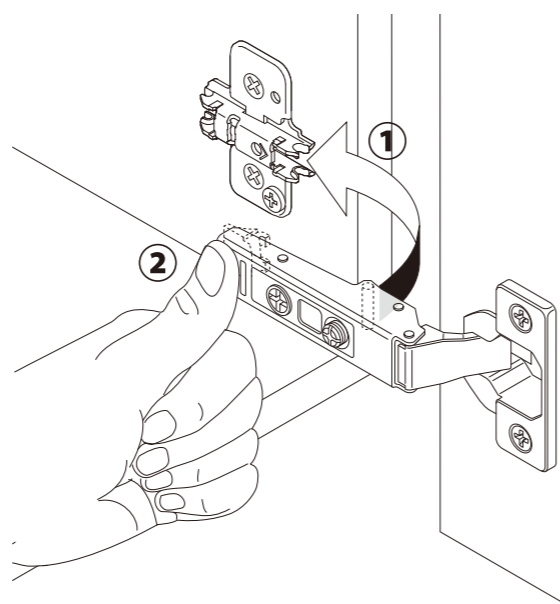


取り付け後、数回開閉を繰り返して、扉が正常に作動することを確認してください。

### ■ 扉の取り外し



### ■ 扉の取り付け



## 取り付け後の点検

下記の表に従い、仕上りの点検をしてください。

キズ・汚れ・残材がない。
壁面と固定されている。
扉に傾き・ガタつきがない。
扉が調節されている。
確実に棚板が固定されている。