

記号	変更履歴	技種番号	年月日	担当
△				

特 性 表

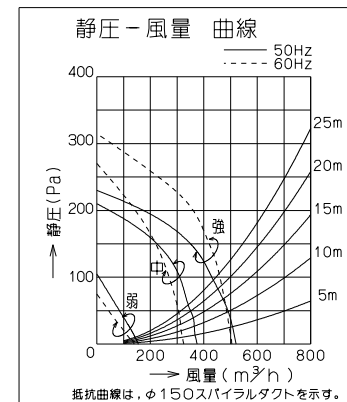
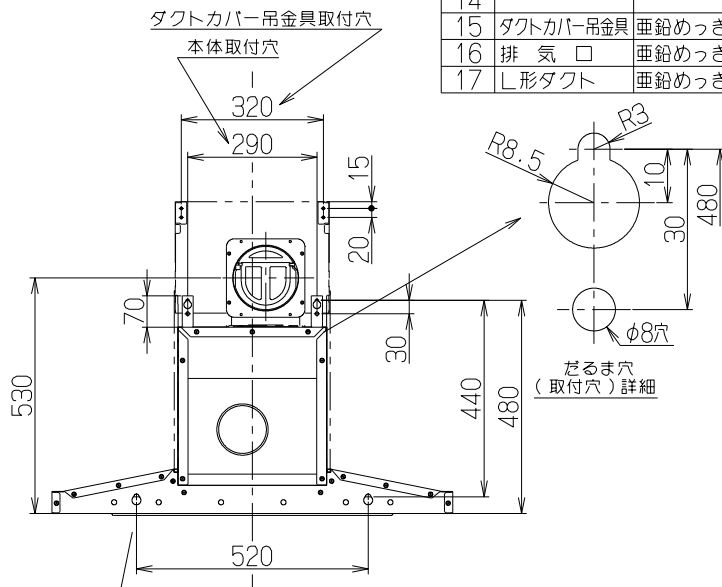
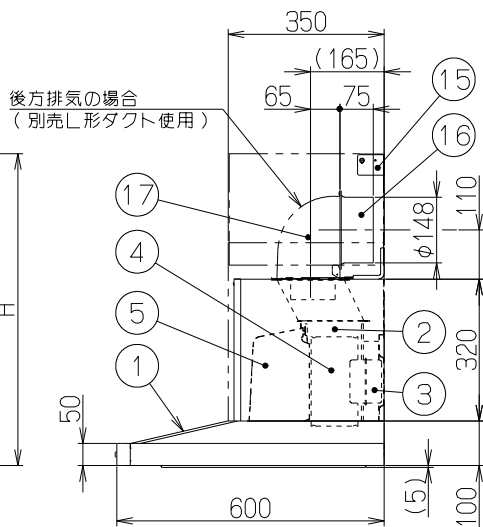
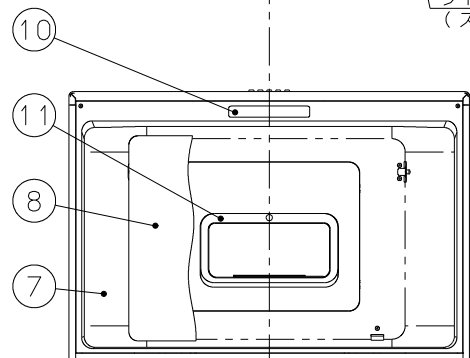
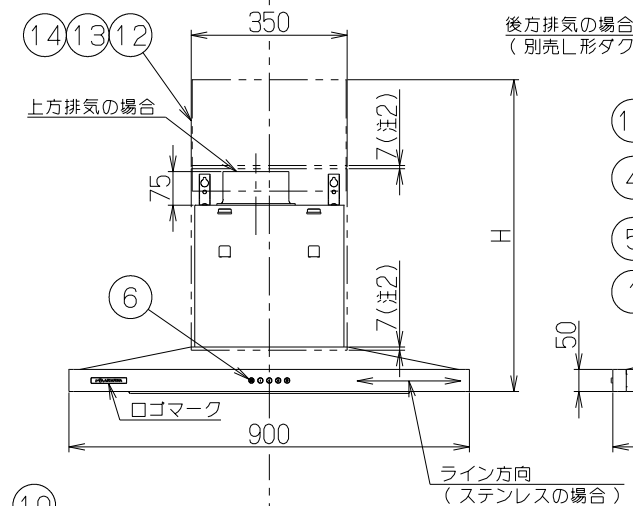
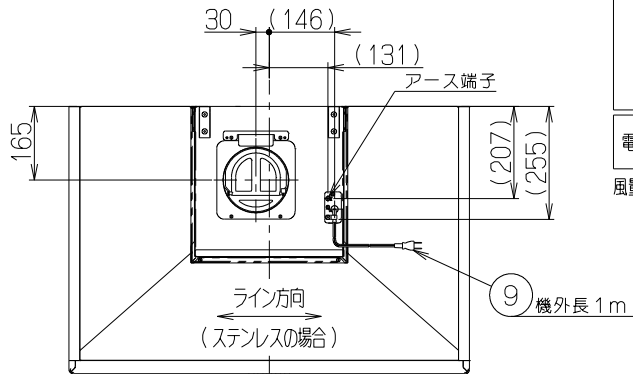
型 名	定格電圧 (V)	ノッチ	定格周波数 (Hz)	消費電力 (W)	風 量 (m³/h)		騒 音 (dB)	製品質量 (kg)
					0Pa	100Pa		
BAR-903	100	強	50	105	520	430	48	20
			60	120	510	440	47	
		中	50	65	360	—	40	
			60	70	320	—	37	
		弱	50	25	150	—	20	
			60	25	140	—	20	

電動機形式	4極コンデンサ誘導電動機	絶縁抵抗	10MΩ以上 (500Vメガー)	耐電圧	AC1000V 1分間	絶縁区分	E 種
-------	--------------	------	------------------	-----	-------------	------	-----

風量値はJIS C9603 チャンバー法による

主 要 部 品 一 覧 表

品番	部品名	材 質	表面処理	色 調
1	フード本体	ステンレス	No.4仕上	
2	ケーシング	亜鉛めっき鋼板	ポリエステル塗装	表題欄による
3	モーター	4極コンデンサ誘導電動機	ファンシーグリーン仕上:ブラック	
4	ファン	亜鉛めっき鋼板	ファンシーグリーン仕上:ブラック(シロッコファン)	
5	煙道	亜鉛めっき鋼板	フッ素塗装	シルバーメタリック
6	スイッチ	押しボタン式スイッチ	(切、弱、中、強、照明)	
7	オイルパネル	亜鉛めっき鋼板	S4=フッ素塗装	S4=シルバーメタリック
8	整流板	亜鉛めっき鋼板	TBK, TW=ポリエステル塗装	TBK, TW=表題欄による
9	電源コード	プラグ付ビニル平形コード	φ0.75mm² 2心 2極差込プラグ	
10	照明装置	LED照明	消費電力: 3.5W (LED照明1灯、照明電源)	
11	オイルバック	亜鉛めっき鋼板	フッ素塗装	ブラック
12		ステンレス	No.4仕上	※別売品
13	ダクトカバー	亜鉛めっき鋼板	ポリエステル塗装	※別売品 表題欄による
14	ダクトカバー吊金具	亜鉛めっき鋼板		※品番12, 13, 14の付属品
15	ダクトカバー吊金具	亜鉛めっき鋼板		※品番12, 13, 14の付属品
16	排気口	亜鉛めっき鋼板	逆風防止シャッター付	※付属品
17	L形ダクト	亜鉛めっき鋼板		※別売品



- 注) 1. 排気方向は上方・後方排気です。(後方排気の場合は別売のL形ダクトを使用)
 2. ダクトカバーは本体部に7mm落とし込んで設置します。
 3. ダクトカバーは型名によって寸法が異なります。
 ※後方排気の場合、製品高さ630mm以上が必要です。

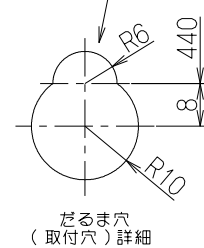
ダクトカバー寸法一覧

品番	型名	H寸法
⑫	DCB-450*	550~700
⑬	DCB-600*	700~900
⑭	DCB-800*	900~1100

型名の「*」には色記号が入ります

付 属 品

座付ねじ (φ5.1×45)	4本
引掛ねじ (φ5×35)	2本
ソフトテープ	1本



BAR-903S4	1B9277Z9	ステンレス No.4仕上	KA132
BAR-903TW	1B9277AM	テクスチャホワイト	KA132
BAR-903TBK	1B9277AL	テクスチャブラック	KA132
型 名	製品コード	色 調	区分No.
作成	2023/07/05	型名	BAR-903
更新	****/**/**	図番	オリジナル
		図番	1B90237
-FUJIOH- 富士工業株式会社		三角法	製品姿図