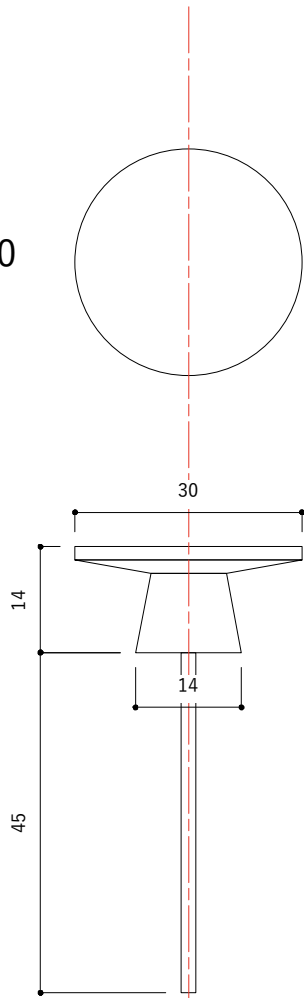
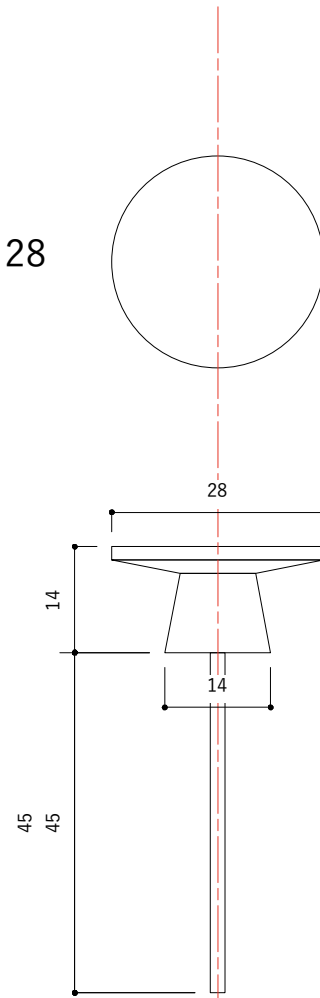


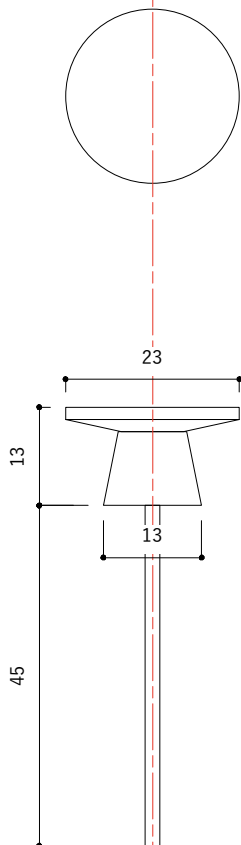
φ 30



φ 28



φ 23



φ 20

