

三菱ダクト用システム部材

台所用ダクト用換気扇グリスフィルター（金属製特殊フィルター）

形名

P-13GFZ-M・P-18GFZ-M・P-20GFZ-M

P-20GFZ₂-M・P-23GFZ-M






取扱説明書

お客様用

このグリスフィルターは、台所用ダクト用換気扇のグリルに据付けて、油煙を捕集し換気扇内部の汚れを少なくするために使用するものです。

安全のために必ず守ること

誤った取扱いをしたときに生じる危険とその程度を、次の表示で区分して説明しています。

 警告	誤った取扱いをしたときに死亡や重傷などに結びつく可能性があるもの	 注意	誤った取扱いをしたときに軽傷または家屋・家財などの物的損害に結びつくもの
 分解禁止	<ul style="list-style-type: none"> ● 改造や必要以上の分解はしない 火災・感電・けがの原因。 	 指示に従う	<ul style="list-style-type: none"> ● 部品の据付けは確実に 落下によるけがの原因。 ● 据付けの際は手袋を着用する 着用しないとけがの原因。
 指示に従う	<ul style="list-style-type: none"> ● 据付時には必ず分電盤のブレーカーを切る 感電やけがの原因。 		

適用機種

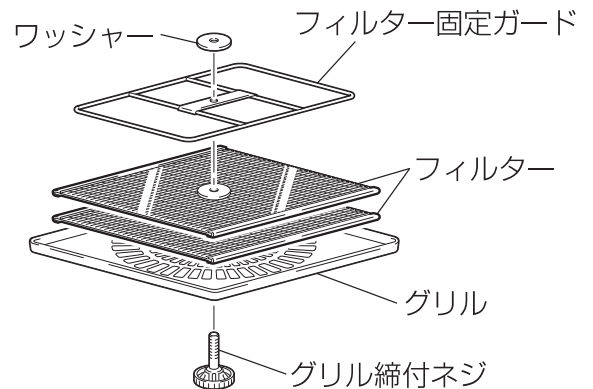
形名	適用機種
P-13GFZ-M	VD-13Z ₂ -Y、VD-13ZYタイプ
P-18GFZ-M	VD-15Z-Y、VD-15ZYタイプ、VD-18Zタイプ(除くVD-18ZS、18ZPタイプ)
P-20GFZ-M	V-18Z ₈ 、V-18ZS ₂ 、V-20Z ₈ (-H)、V-20Z-P
P-20GFZ ₂ -M	VD-18ZSタイプ、VD-18ZPタイプ、VD-20Z(H)タイプ、VD-20ZPタイプ、V-150JDFタイプ
P-23GFZ-M	V-20ZS ₅ 、V-23Z(-H)、V-23Z-P(-H)、V-23Z(H)-BL、V-23ZP(H)-BL、VD-20ZSタイプ、VD-23Z(H)タイプ、VD-23ZP(H)タイプ

据付方法

1.Vタイプに据付ける場合

■P-20GFZ-M

- (1) 右図のようにグリルの裏側にフィルター2枚を置きフィルター固定ガードで押さえグリル締付ネジを差し込みワッシャーを通してください。
- (2) グリル締付ネジで換気扇本体に締付けてください。
(V-18ZS₂・V-20Z-Pの場合はP-23GFZ-Mと同じ方法で据付けてください)



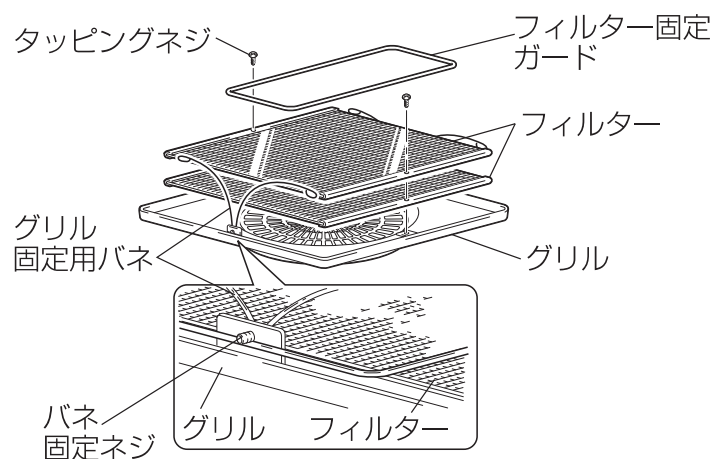
■P-23GFZ-M

お願い

- 付属のフィルター固定ガード (2個) は、長さが短いものをご使用ください。
(残りのフィルター固定ガードは不要となります)

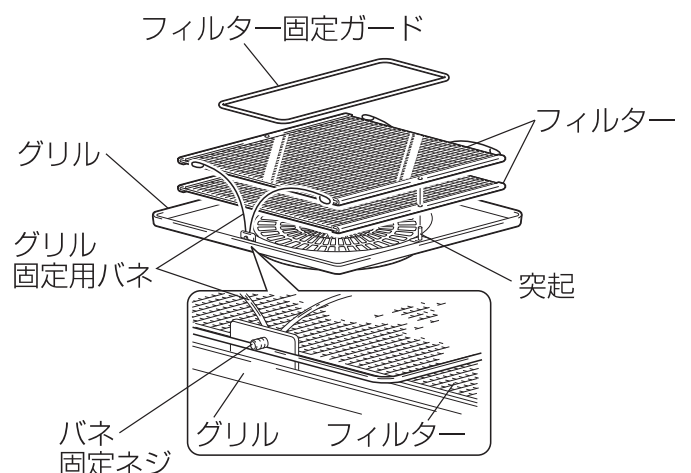
V-20ZS₅, V-23Z (-H) , V-23Z-P (-H) の場合

- (1) 右図のようにグリルの裏側に付属のタッピングネジ (2本) でフィルター2枚をグリルに固定してください。
- (2) フィルター固定ガードをグリル固定用バネ (両方) を通しバネ固定ネジ先端に引っ掛けフィルターを押さえてください。
- (3) グリル固定用バネを換気扇本体長穴に差し込み、据付けてください。



V-23Z (H) -BL, V-23ZP (H) -BLの場合

- (1) 右図のようにグリルの裏側の突起をフィルターの穴に差し込んでフィルター2枚をグリルに置いてください。
- (2) フィルター固定ガードをグリル固定用バネ (両方) を通しバネ固定ネジ先端に引っ掛けフィルターを押さえてください。
- (3) グリル固定用バネを換気扇本体長穴に差し込み、据付けてください。



2. VDタイプに据付ける場合

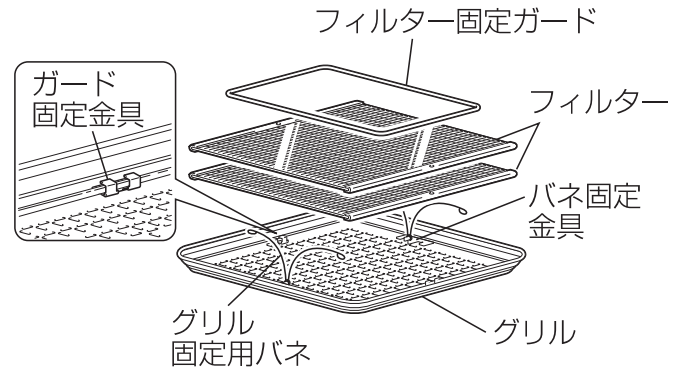
■P-13GFZ-M, P-18GFZ-M, P-20GFZ₂-M, P-23GFZ-M

お願い

- P-23GFZ-Mの場合、フィルター固定ガード（2個）は、長さが長いものをご使用ください。（残りのフィルター固定ガードは不要となります）

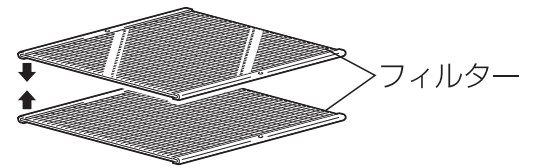
バネ固定金具2個のタイプの場合

- (1) 右図のようにフィルターをグリルの裏面にセットします。
- (2) フィルターをガード固定金具とバネ固定金具の中に入れてください。
- (3) フィルター固定ガードをガード固定金具に引っ掛けてフィルターを押さえてください。
- (4) グリル固定用バネを換気扇本体長穴に差し込み、据付けてください。

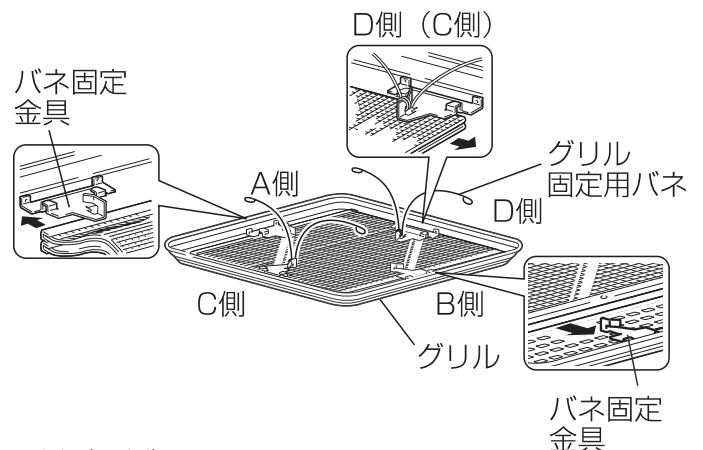


バネ固定金具4個のタイプの場合

- (1) 右図のようにフィルター2枚を重ね合わせてください。

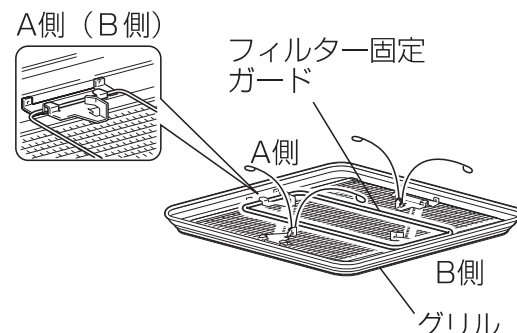


- (2) (1) で重ね合わせたフィルターをA側方向からC, D→B→A側の順にバネ固定金具とグリルの間に差し込んでください。A側に差し込む際に、フィルターをグリルから浮かすと差し込みやすくなります。



- (3) フィルター固定ガードをA,B側のバネ固定金具に引っ掛けてフィルターを押さえてください。

※ 取りはずしは据付けと逆の手順で行ってください。



お手入れのしかた

3か月に1度を目安にフィルターを清掃してください。

(油・ホコリなどが付着して風量低下や異常音発生の原因となります)

- フィルターの取りはずしは **据付方法** と逆の順序で行ってください。
- フィルターは中性洗剤を溶かしたぬるま湯に浸し、タワシなどで表面を軽くこすって汚れを落とし、きれいな水ですすぎ洗いをして乾かしてください。(金属タワシなどは使用しないでください)
- フィルター固定ガードは中性洗剤を含ませた布でふき、さらに乾いた布でふき取ってください。

お願い

- お手入れの際は、ゴム手袋を必ず着用し、フィルターの切口やお湯に十分注意してください。
- お手入れに下記の溶剤・洗剤を使用しないでください(中性洗剤をご使用ください)。
シンナー、アルコール、ベンジン、ガソリン、灯油、スプレー、酸性洗剤、アルカリ性洗剤、化学ぞうきんの薬剤、クレンザーなどの研磨材入りの洗剤、殺菌剤、消毒剤など
(異常音の発生、変質、変色、塗装はがれや故障の原因)

三菱電機株式会社

中津川製作所 〒508-8666 岐阜県中津川市駒場町1番3号