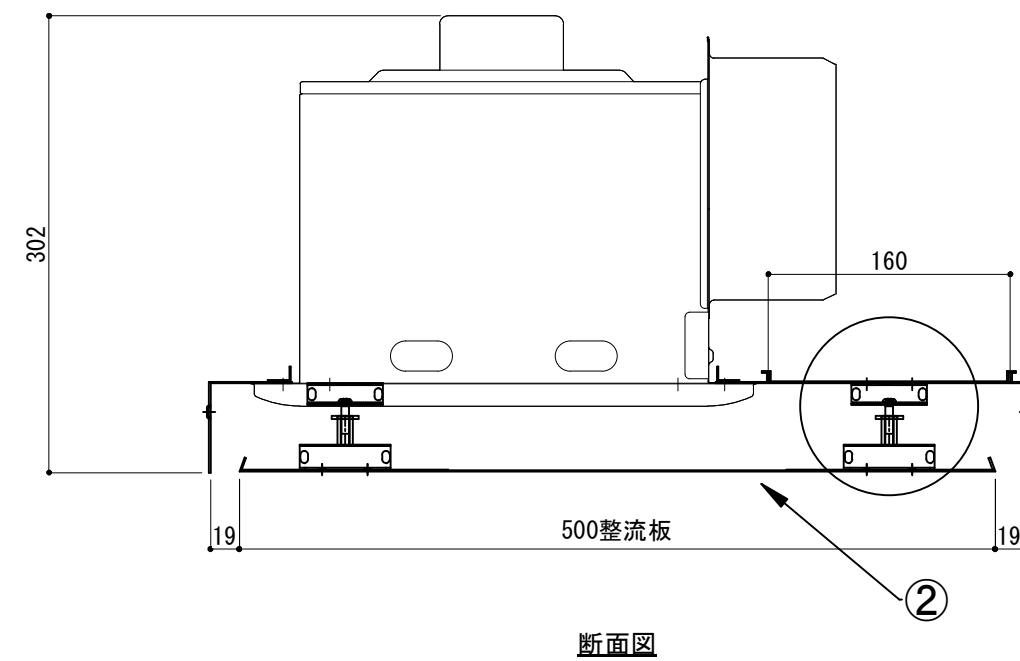
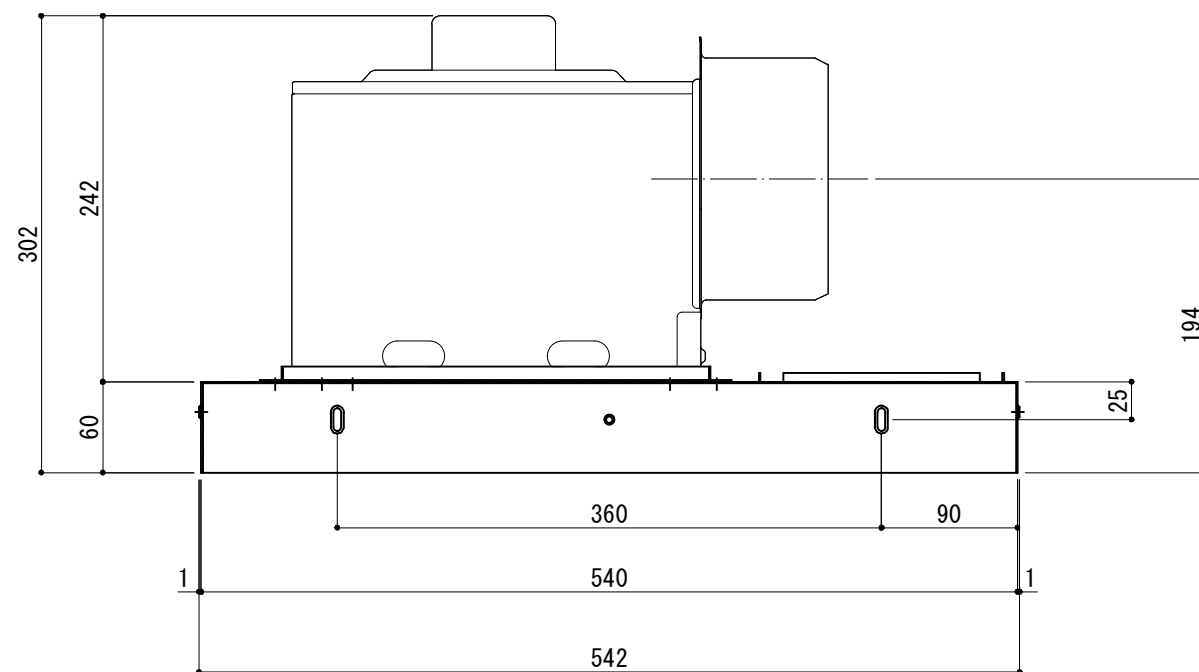
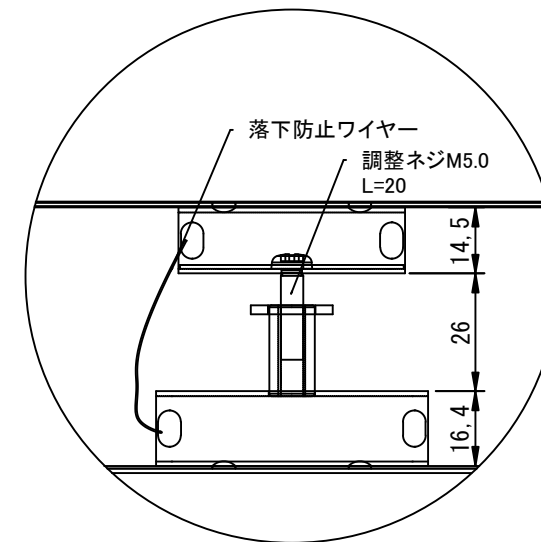
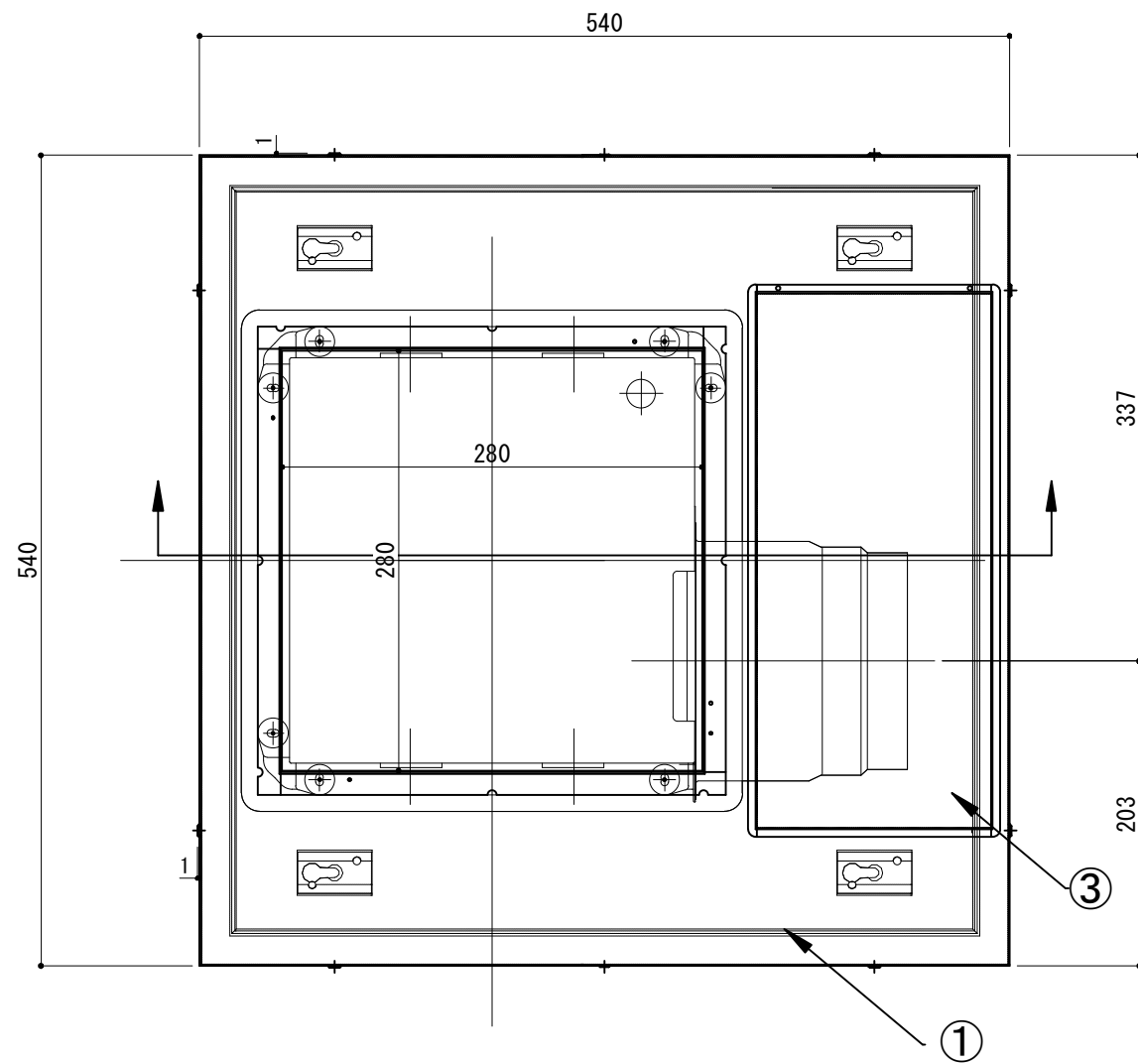


部品詳細			
番号	部品名	材質	仕上げ
①	ケース本体	スチールプレート t1.0	粉体塗装
②	整流板	スチールプレート t1.0	粉体塗装
③	点検口フタ	スチールプレート t1.0	粉体塗装





部品詳細			
番号	部品名	材質	仕上げ
①	ケース本体	スチールプレート t1.0	粉体塗装
②	整流板	スチールプレート t1.0	粉体塗装
③	点検口フタ	スチールプレート t1.0	粉体塗装

