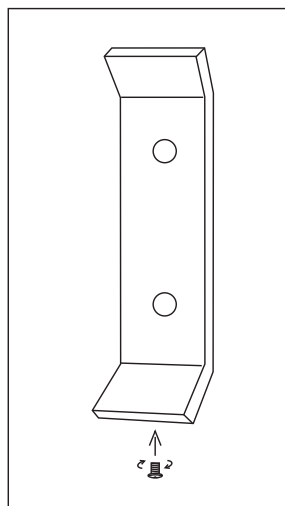
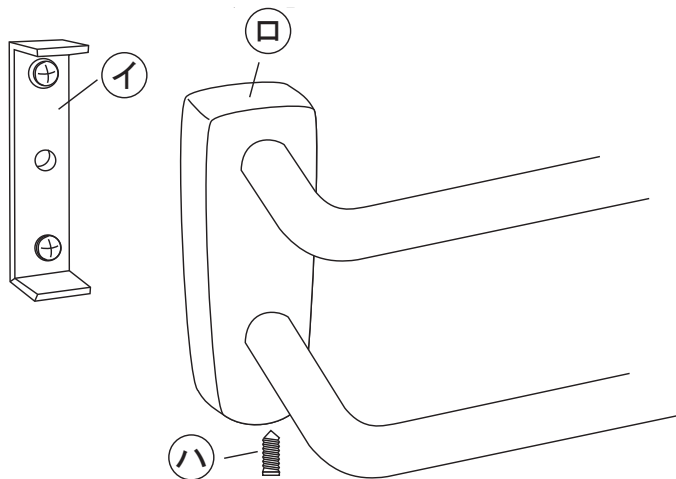



# 取付手順



1. 取付座 (イ) を付属の取付ネジで取付けます。
2. ブラケット (ロ) を取付座 (イ) に被せ、ブラケット下部のネジ穴に止めネジ (ハ) を締め込み完了です。

 注意

—— 用途以外のご使用はしないでください。事故の原因となります。 ——

- 
- ・強度の弱い、補強のついていない壁には取付けないでください。
  - ・取付けの際は、取付座を壁に完全に固定してください。固定が不完全な場合ガタツキの原因となります。
  - ・本製品に登ったり、ぶら下がったりしないでください。
  - ・本製品に10kgf以上の荷重を加えないでください、破損の原因となります。
  - ・本製品に火を近づけないでください、表面が変形・変色します。

## お手入れ方法

本製品がいつまでも美しさを保つよう下記に従ってお手入れしてください。

1. 通常は柔らかい布などで拭いてください。尚、汚れがひどいときは中性洗剤をしみこませた布等ですみやかによごれをとり水又はお湯で洗淨し乾いた布等で拭き取ってください。  
(シンナー・ベンジン・油類は使用しないでください。)
2. クレンザーやみがき粉など粒子の粗い洗剤やナイロンたわしなどは使用しないでください。  
本製品の表面を傷つけるおそれがあります。
3. 酸性・アルカリ性有機溶剤の含まれる洗剤及び薬品は使用しないでください。  
本製品に変色・割れ・光沢消失を起こすおそれがあります。
4. 掃除の際、本製品に上記洗剤及び薬品がついた場合は、ただちに水又はお湯にて洗淨してください。