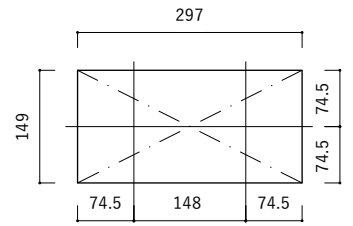


素材 : ステンレス

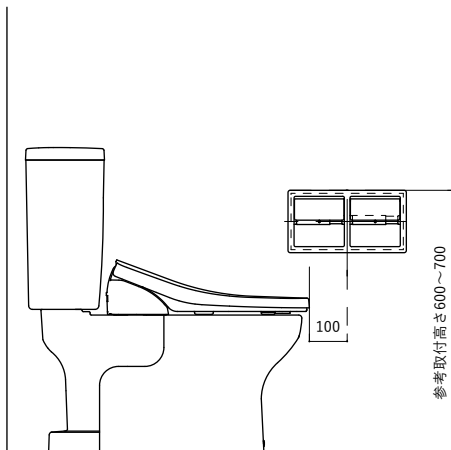
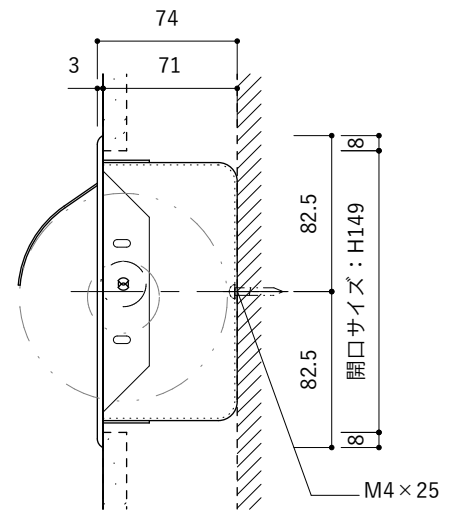
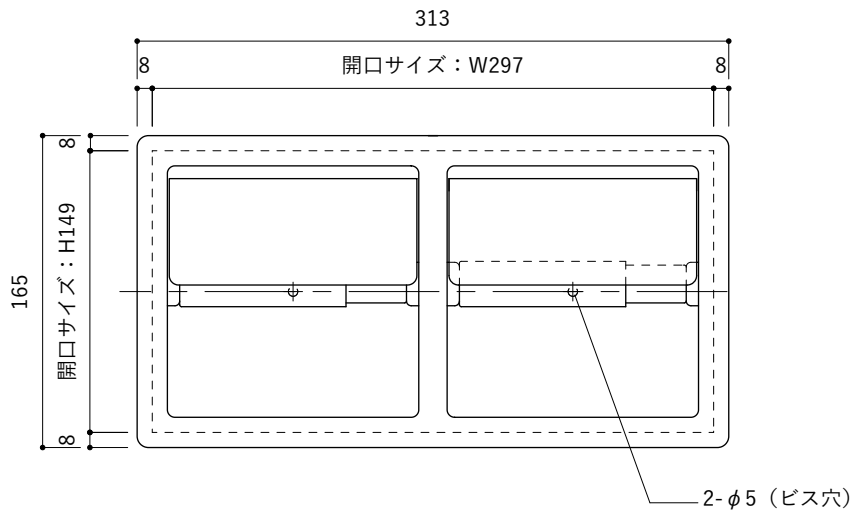
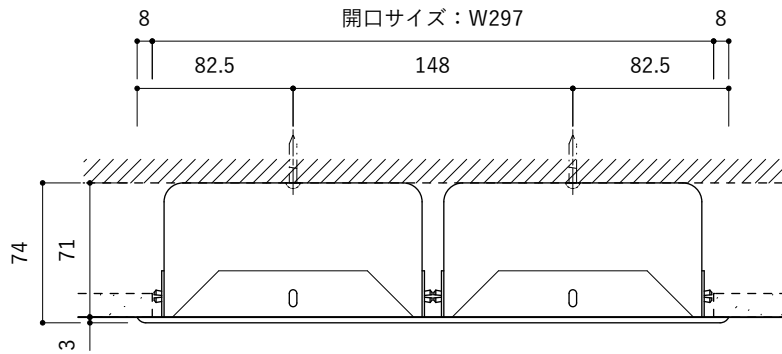
付属品 : 取付用ビス(M4×25mm)×2本

※トイレトーパーサイズ

直径110mm以下、幅114±2mm、芯の内径38±1mm



【壁開口サイズ】



【取付位置】

※上図は取付参考位置です。
現場の状況に応じて取付位置を決めてください。

