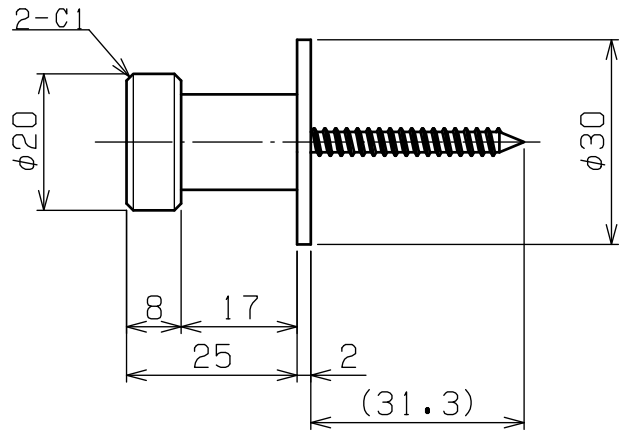
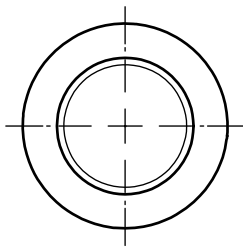
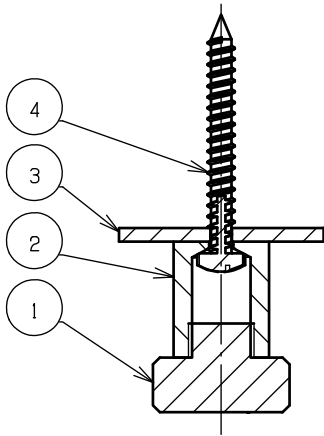
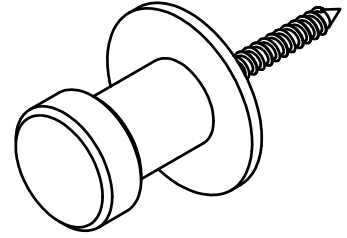


※ワッシャーは使用しなくても設置可能です



4	取付ネジ 4X35	ステンレス	1	+ナベタッピンネジ
3	ワッシャー ※使用しなくても設置可能です	SUS304	1	旋削表面仕上げ
2	本体B	SUS304	1	旋削表面仕上げ
1	本体A	SUS304	1	R9301S:旋削表面仕上げ
部番	部品名	材質	個数	