

www.r-toolbox.jp

toolbox

## トラッドパネルドア

### 目次

安全上のご注意	1
付属部品／納まり図	2
施工手順	3

### 安全のために必ずお守りください

取り付け前に、この説明書をよくお読みのうえ、正しく取り付けを行ってください。  
ここに示した注意事項は、製品を安全に取り付け、あなたや他の人々への被害や損害を未然に防止するためのものです。誤った取り扱いをすると生じることが想定される内容を「警告」「注意」の2つに区分しています。いずれも安全に関する重要な内容ですので必ず守ってください。

本文中に使われている図記号の意味は次の通りです。



警告

警告を無視した取り扱いをすると、  
死亡や重症などの重大な結果に結びつく可能性があります。



注意

注意を無視した取り扱いをすると、  
物的損害を被ったり、傷害を負う可能性があります。



気を付けなければ  
いけない注意事項



やってはいけない  
注意事項




しなければいけない  
強制事項


株式会社 TOOLBOX


URL [www.r-toolbox.jp](http://www.r-toolbox.jp)  
E-mail [contact@r-toolbox.jp](mailto:contact@r-toolbox.jp)


# 安全上のご注意


## 設置前にご確認ください


 商品を開梱して、外観に損傷がないことを確認してください。  
万一商品に破損や異常がある場合・部品が不足している場合は、contact@toolbox.jp までご連絡ください。


 内装ドア以外への転用および改造は行わないでください。


 枠は必ずスペーサーを入れ、水平垂直を保ったままドアを吊り込んでください。

 ねじ止め箇所は、指定してあるねじを全て確実に止めてください。

 ドア本体は重いもので約 50kg あります。  
建て込みの際には三人以上で扱うなど、取り付けには十分ご注意ください。

 組立・取り付け完了後、開閉作動や施錠が正常に行うことができること、  
および使用上の不具合がないか確認してください。

 施錠した状態で枠とドア間等に隙間が生じていないか、ご確認ください。  
不具合がある場合は確実に建て付け調整をしてください。

 引渡し前に清掃を行い、商品にゴミや異物が付着していないことを確認してください。

# 付属部品

	梱包内容	2 パネル	備考
ドア	ドア	1 枚	
ドア枠	ドア枠	3 セット	※奥行き：117/133/154 枠・延長枠・戸当りで 1 セット 上枠はドア幅にカット済み
	調整丁番（長ビス 6 本）	※ 3 本	シルバー/ブラック
	調整ラッチ受け	1 個	シルバー ※枠には予め掘り込み加工がしてあるので、 ドアハンドル/ドアノブに付属しているラッチ受けでは なく、こちらのラッチ受けを取り付けてください。
	組立・躯体取付用ビス	24 本	65mm

※ 選択するオプションにより、一部梱包内容が変わります。詳しくは商品ページをご確認ください。

# 納まり図

図面は QR コードからご確認ください。

ヘム



納まり図（ヘム）  
【PDF】



姿図（ヘム）  
【PDF】

レッドオーク



納まり図（レッドオーク）  
【PDF】



姿図（レッドオーク）  
【PDF】

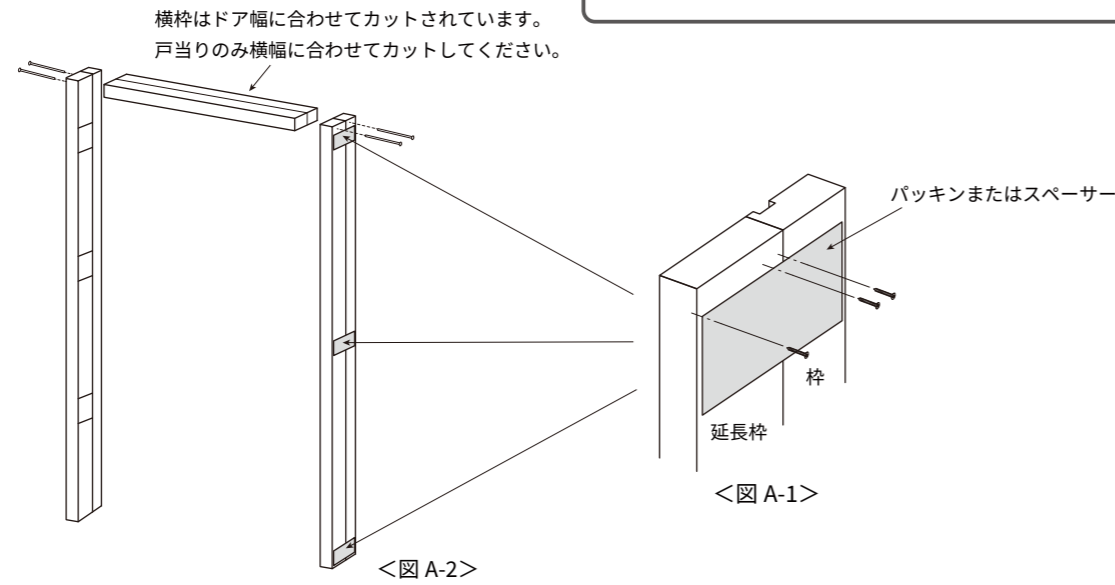
# 施工手順

## ■ ドアの設定

### ① 上枠と縦枠の取り付け（欠き込み加工済）

- 縦枠は長さ 2100mm で納品されますので、現場に合わせてカットしてから組み立ててください。  
ドア本体・ドア枠は塗装済みで納品されます。現場に合わせてカットする際は金尺、工具で傷をつけないように養生してからカットしてください。

枠と延長枠は、パッキンまたはスペーサー等で上下中央を 3 点で固定してください。（固定用のビスは付属していません。）  
<図 A-1>



- 上枠と縦枠は片側 2 本のビス (65mm) で固定します。<図 A-2>

#### ポイント

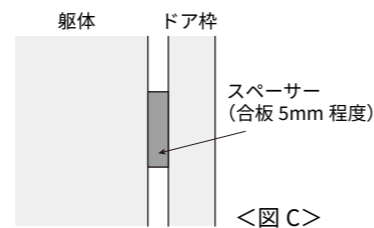
- 縦枠の上枠が取り付け部分（戸当り部分）に一部欠き込みが施してあります。
- 縦枠に 2ヶ所の下穴が開いています。

#### ⚠ 注意

戸当り部分に縦枠と上枠の共段差ができないよう注意してください。

### ② 枠を躯体に取り付け

- 躯体と枠のクリアランスにスペーサー（合板 5mm 程度）を入れます。<図 C>  
吊元側の丁番部などに 7ヶ所程度（丁番の下と、上下のコーナー部など）、戸先側に 5ヶ所程度、枠外寸法に合わせてスペーサーを入れます。



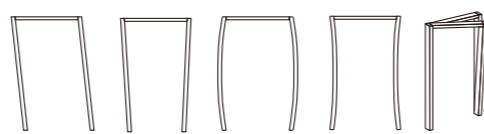
- 組み立てたドア枠を躯体開口部に入れます。

#### ポイント

- 枠の両サイドの面を石膏ボードの面と平らになるように調整し固定します。

#### ⚠ 注意

枠を取り付ける際には、以下のようにならないようご注意ください。



- 枠と延長枠を裏側から固定した上で、枠の戸当りがつく溝にビス (65mm) を打ち込みます。<図 D-1>

- 各丁番の上下に付属の長ビスを打ち、躯体まで止めつけます。

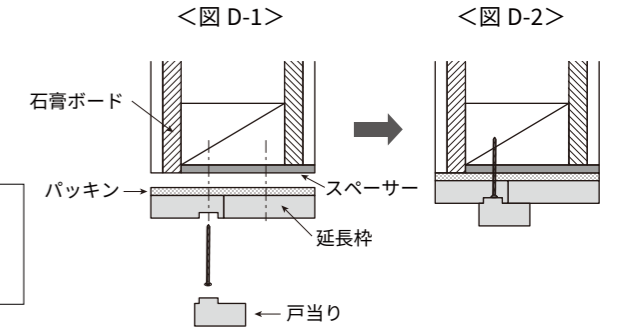
#### ポイント

- ドアの重みによる枠の変形・ドアの下がりなどの不具合が発生する恐れがありますので、必ず長ビスを躯体に固定してください。

- 枠の固定が終了したら戸当りを差し込み、フィニッシュネイルで固定します。<図 D-2>

#### ポイント

- 後で枠の調整ができるように、接着剤は使用しないでください。



### ③ ドアの丁番取り付け

調整丁番をドア側・枠側に分割し、ドアの小口の掘り込み加工がされているところに、付属の長ビス 4 本で固定します。<図 B>

#### ポイント

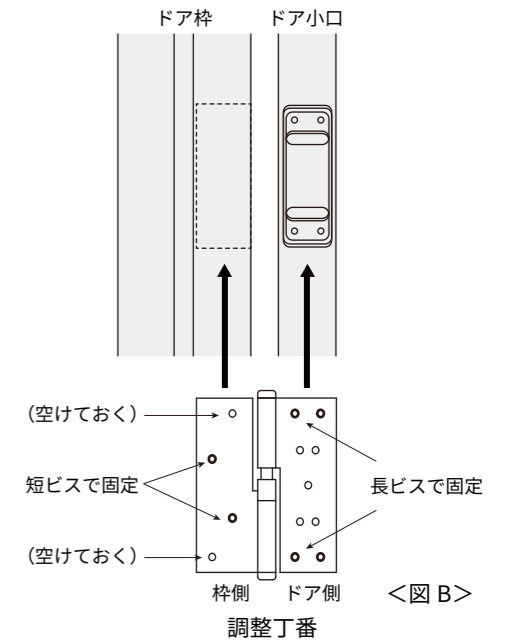
- 調整丁番には上下の向きがあります。向きを間違えないよう取り付けてください。

### ④ 枠の丁番取り付け

丁番の固定位置が縦枠に欠き込みされています。付属の短ビス 2 本で固定します。

#### ポイント

- 各丁番 4 本ビスで固定しますが、上下には長ビスを使用しますので、空けておきます。



### ⑤ ケーシングの取り付け

- 枠の固定が終了したら、ケーシングを取り付ける前にドアを吊り込みます。各丁番の軸を合わせて上から落とし込みます。

- 枠と壁の面がそろっているか確認します。  
枠と壁の面が揃わない場合は、延長枠を縦に割いて調整してください。

- 枠の開口内側より 3 方とも同じ散り寸法に墨付けし、墨に合わせてケーシングをフィニッシュネイルで取り付けます。

- ケーシングのコーナー部は留め納めで、ずれないように固定してください。  
接着剤は現場の指示に従って使用してください。

#### ⚠ 注意

ケーシングを取り付けてからドアを吊り込むと、吊り込む時にドアとケーシングがぶつかり、傷がつく恐れがあります。

#### ⚠ 注意

ドアの設置場所が入り隅部で、L字に 2ヶ所設置される場合は、ケーシング同士が干渉する場合がありますので、枠の取付位置、スペーサーの厚みに気をつけてください。