

ワーカーズ水栓

台付けツインレバー混合栓

toolbox

目次

ワーカーズ水栓について	1
安全上の注意 / 仕様 / 取り付け前に	2
部品の確認	3
完成図	4
施工方法	5
点検項目	6

安全のために必ずお守りください

取り付け前に、この説明書をよくお読みのうえ、正しく取り付けを行ってください。
ここに示した注意事項は、製品を安全に取り付け、あなたや他の人々への被害や損害を未然に防止するためのものです。誤った取り扱いをすると生じることが想定される内容を「警告」「注意」の2つに区分しています。いずれも安全に関する重要な内容ですので必ず守ってください。

本文中に使われている図記号の意味は次の通りです。



警告

警告を無視した取り扱いをすると、
死亡や重症などの重大な結果に結びつく可能性があります。



注意

注意を無視した取り扱いをすると、
物的損害を被ったり、傷害を負う可能性があります。



気を付けなければ
いけない注意事項



やってはいけない
注意事項



しなければいけない
強制事項

株式会社 TOOLBOX

URL www.r-toolbox.jp
E-mail contact@r-toolbox.jp

ワーカーズ水栓について



台付けツインレバー混合栓

KB-TP009-01-G239

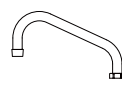
スパウト寸法（4種類）



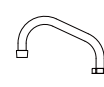
300mm スパウト



250mm スパウト



200mm スパウト






150mm スパウト

1936年よりフィッシャーマニュファクチャリングカンパニーは、外食産業を支えるべく耐久性に優れた高品質な水洗設備と専門機器を産み出してきました。安定した性能、製品への信頼性、総合的な価値を創り出すことにこだわっています。



内部構造を規格統一化して造られており、全てのクロムメッキ製品は耐久性を持たせるため銅、ニッケル、クロームの3重となっています。作り出される製品は、最先端試験センターと実使用環境下の両方で、日々過酷かつ厳密な審査を細部に渡るまで受けており、あらゆる検査に合格した製品があなたの元へ届けられています。

安全上のご注意

警告

-  **湯水を逆に配管しない**
水を出そうとしても、湯が出てやけどすることがあります。
-  **給湯温度は 85°Cより高温で使用しない**
85°Cより高温でご使用になると、水栓の寿命が短くなり、破損してやけどをしたり、水漏れにより家財などを濡らす恐れがあります。
-  **この説明書に記載された項目以外は、分解・改造しない**
破損して、けやどやケガをしたり、水漏れにより家財を濡らす財産損害発生 の恐れがあります。

注意

-  **強い力や衝撃を与えない**
破損して、水漏れにより家財などを濡らす財産損害発生 の恐れがあります。
-  **凍結が予想される場所で使用する場合は、配管部などに保温材を巻き、凍結予防を確実に 行う**
部品が破損し、水漏れにより家財を濡らす財産損害発生 の恐れがあります。

仕様

給水・給湯圧力	最低必要水圧	0.05MPa (流動圧)
	最高水圧	0.75MPa (静水圧)
使用最高温度	85°C以下	
使用可能水質	水道水	

取り付け前に

■ 給水圧力について

誤操作などによるやけど防止のため、給水圧力は給湯圧力より必ず高くするか、同圧になるようにしてください。
また、湯側を加圧する場合でも、必ず湯側圧力を水側より低くしてください。
逆止弁は内臓されていませんので、必要に応じて現場で設置してください。

■ 給水管について

給湯機からの給湯管は、抵抗を少なくするため最短距離で配管し、配管には必ず保温材を巻いてください。

■ 水残りについて

梱包前に通水検査をしていますので、商品内に水が残っている場合がありますが、商品には問題ありません。

部品の確認

■ 施工前の確認

⚠ 注意

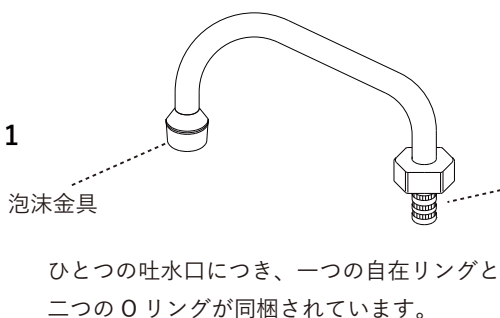
- ❗ 施工開始前に全てのパーツが同梱されているかご確認ください。
欠品がみられた場合は直ちに販売元へご連絡ください。
- ❗ 逆流防止に関して、あらかじめ地域の専門部署に確認を行ってください。

■ 施工に必要な道具

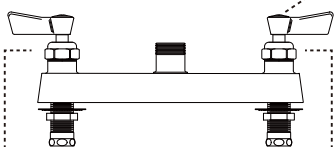
- モンキーレンチ
- シールテープ
- 縦カランレンチ
- 7/16 (11mm) ドリルビット

■ 同梱パーツ

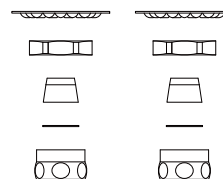
- スイング吐水口 × 1



- コントロールレバー × 1 (本体)



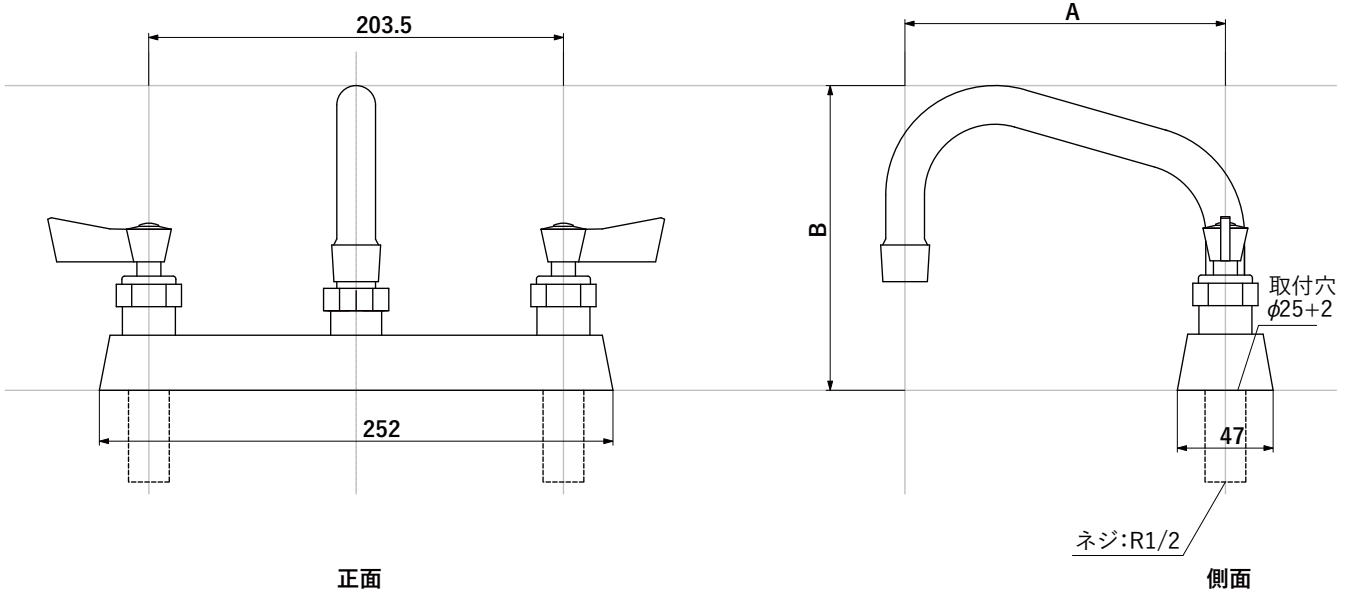
- 固定ナットセット × 2セット

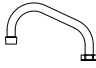

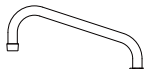
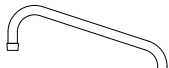


左ネジスピンドルスペアキット or 右ネジスピンドルスペアキット



完成図



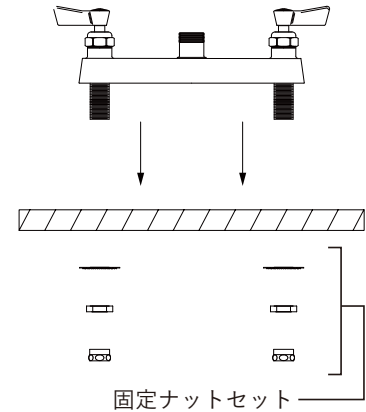
スバウト寸法	A	B
 150mm	157.2	149.5
 200mm	203.2	168.8
 250mm	254	188.3
 300mm	304.8	206.4

施工方法

1 コントロールレバーの設置

ドリルビットであらかじめ天板にあけた取付穴(φ25+2)にコントロールレバー(本体)のニップル部を差し込み、据え付けてください。

ニップルと固定ナットセット双方にシールテープを巻き、固定ナットセットを図の順番に入れ、コントロールレバー(本体)が固定されるまでしっかりと締め付けてください。

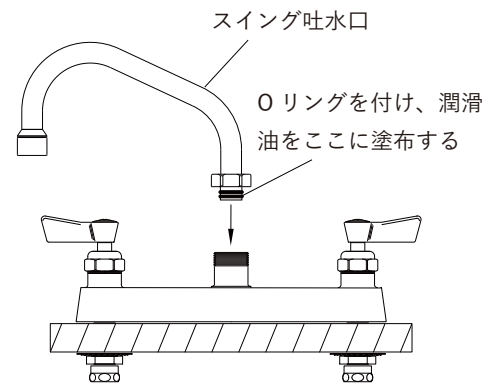


2 スイング吐水口の取り付け

スパウトをコントロールバルブに挿入時、Oリング(2個)に添付のグリースを塗布してからセットしてください。(グリースを塗布しないで装着すると、摩擦で切れる場合があります。)

図に従い、コントロールレバー(本体)のニップルをシンクバックガードの裏側にあてがった固定ナットに差し込んでください。ニップルをしっかりと締め付け、エルボーとフレキパイプ(別売)を必要に応じて使用し連結してください。

※全ての必要箇所にシールテープを巻いてください。

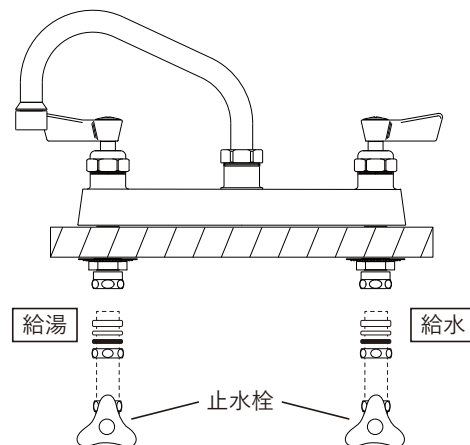


⚠ 注意

- ❗ 本体固定用ナットを締付用工具で確実に締め付けてください。
- ❗ 水栓本体が取付穴の中心に来るように固定してください。
- ❗ ステンレス製カウンターで補強板がない場合は、固めの補強板(合板など)を取り付けてください。
- ❗ 水漏れ・がたつき防止のため、給水・給湯配管は動かないように確実に固定してください。

3 給水・給湯管の取付け

給水・給湯管(ホース)に接続してください。



4 動作確認

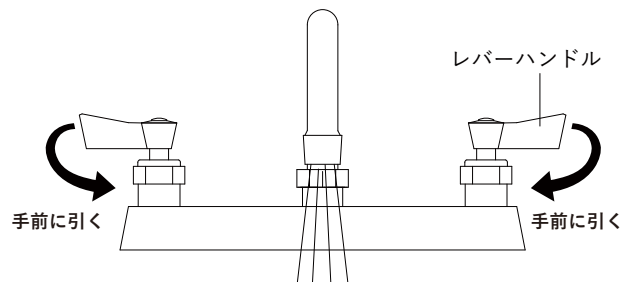
元栓を開いた後、吐水口から水を出して動作確認を行い、水漏れがないことを確認してください。

点検項目

取り付けが完了したあと、次の項目を確認してください。

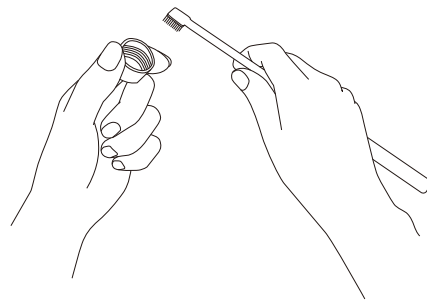
■ 水出し確認

配管部の元栓を開け、スパウトから水がでるか確認してください。



■ 流量および吐水温度の確認

流量が少ない時や、温度調節がうまくできない場合は、吐水口・切替部のゴミ詰まりがないか確認してください。



■ 水漏れ・ガタツキの確認

- ・ガタツキが見られる場合には、ナットのゆるみがないか確認してください。
- ・水漏れがないか確認してください。

www.r-toolbox.jp
