

施工・取扱説明書

保証書付



イタリア Paffoni 社製

LIGHT シーズ 洗面用・壁埋込混合水栓

日本水道協会認証 C-654

品 番 L I G-1 0 5 x x 7 0-R O

L I G-1 0 6 x x 7 0-R O

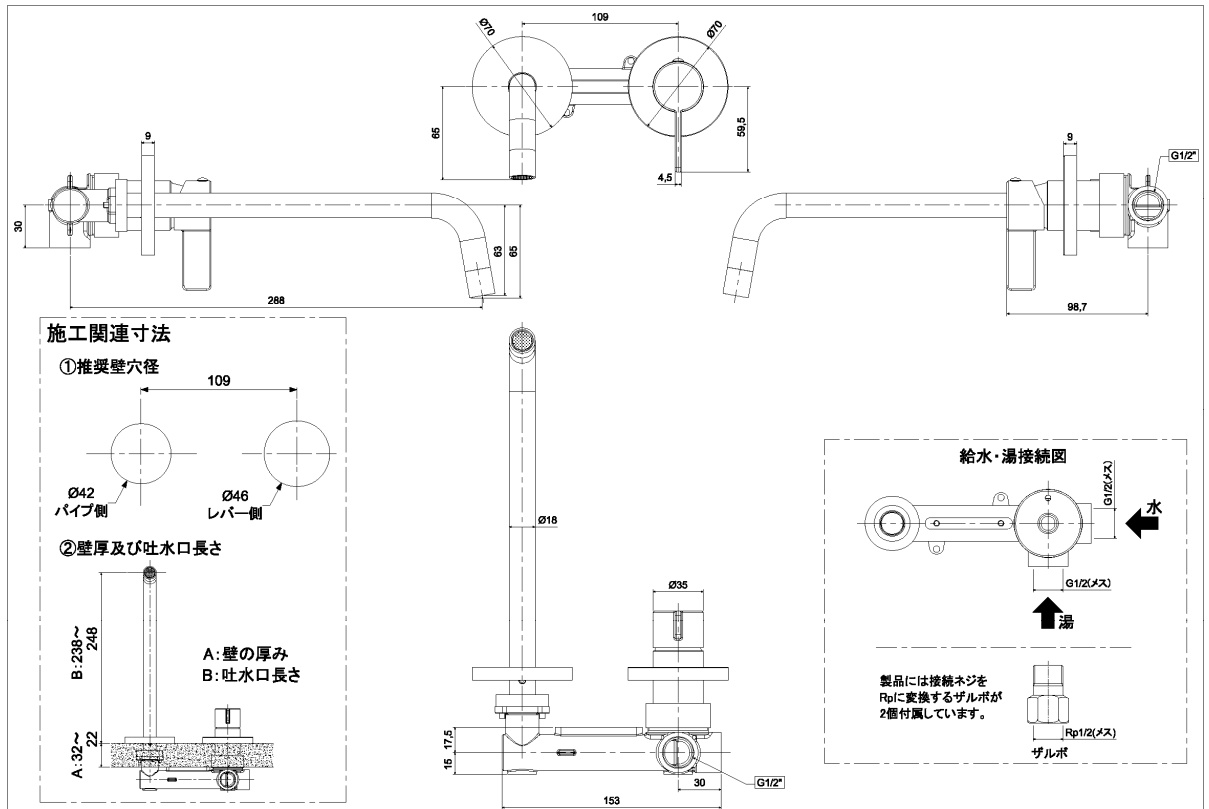
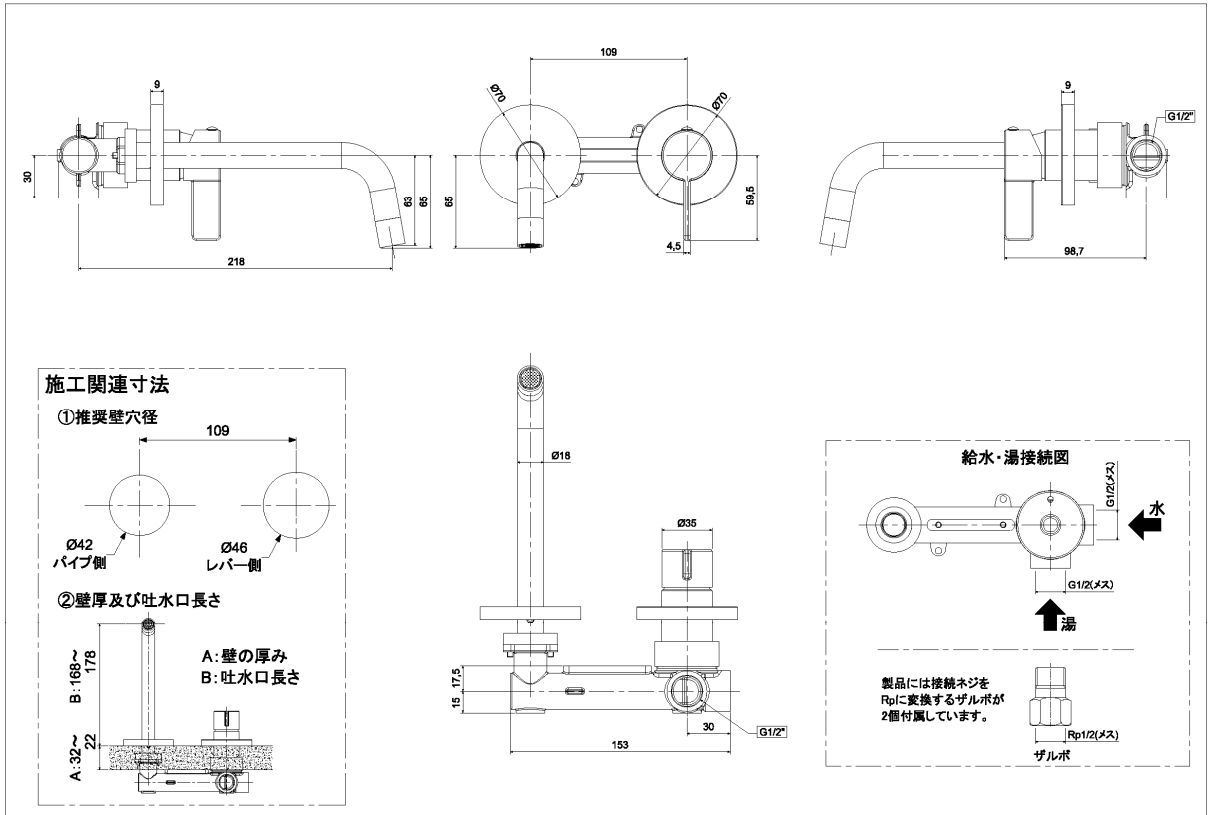
(xx=本体仕上カラー CR:クロム, NO:マットブラック, ST:ステンレス色)

このたびは、当社の商品をお買い求め頂き、誠にありがとうございます。
パフォーニ社はイタリアの伝統ある水栓金具の製造メーカーです。
施工の前にこの説明書をよくお読みの上、正しく施工して下さい。

目 次

- 商品図
- 安全上のご注意
- 使用条件
- 施工前の注意事項
- 施工
- 施工後の確認
- お手入れの方法
- 修理をされる前に
- アフターメンテナンスに関して
- 組立図
- 保証書






●商品図



●安全上のご注意

ご使用前に、この「安全上のご注意」をよくお読みの上、正しくお使いください。
ここに示した注意事項は、状況によっては重大な結果に結びつく可能性があります。
いずれも安全に関する重要な内容を記載していますので必ず守ってください。
施工完了後、正常に作動することを確認後お客様に使用方法・お手入れ方法を説明して下さい。
この説明書は、お客様で大切に保管していただくようにして下さい。

注意・・・取扱いを誤った場合に、使用者が軽症を負うか又は物的破損が発生する危険な状態が生じることが想定されます。

 注意	
	湯水を逆に配管しないで下さい。 ※水を出す操作をして湯が出てヤケドをする恐れがあります。
	引渡し前に凍結が予想される場合は水を抜いておいて下さい。 ※凍結破損による漏水で家財等を濡らす財産損害発生のおそれがあります。
	止水栓と点検口を設けて下さい。 ※点検、メンテナンス時の止水及び、吐水量の調整を行います。
	本体にザルボを接続した状態で、耐圧検査を行って下さい。 ※施工後の手直しが軽減できます。

●使用条件

- ・屋外及び浴室内での使用はできません。
- ・給水給湯圧は次の条件を守って下さい。
給水給湯圧は 0.05MPa 以上で使用して下さい。
給水圧力が 0.60MPa を超える場合は減圧弁で 0.2～0.39MPa 程度に調整して下さい
温度調整を容易にするため給水・給湯圧力の差圧はなるべく小さくして下さい。
- ・給湯には蒸気を使用しないで下さい。
- ・給湯器の設定温度は 47℃～50℃に設定し、レバー操作により希望温度に調節することで快適な温度が得られます。

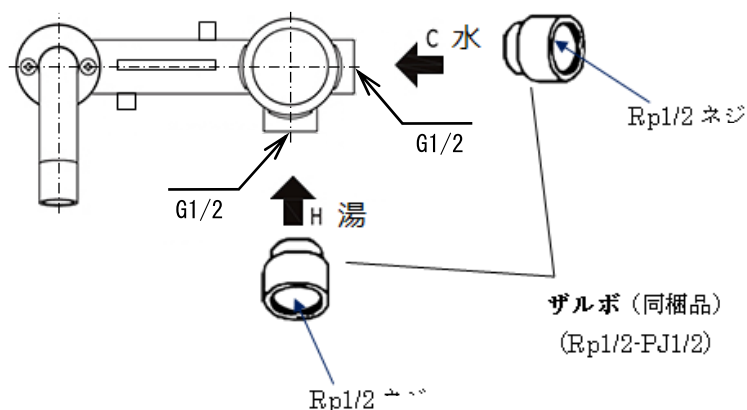
●施工前の注意事項

- ・ **製品は分解しないで下さい。**
- ・ 給水は上水道に接続して下さい。※温泉水・井戸水等には使用できません。
- ・ 逆配管をしないで下さい。
- ・ **取付後の点検やメンテナンスのため、必ず止水栓と点検口を設けて下さい。**
- ・ 配管工事の際のゴミが配管内に残っていることがありますので、必ず配管内のゴミを全て洗い流してから接続して下さい。
- ・ 施工に必要な工具を準備して下さい。
- ・ 耐圧確認用のテストポンプを準備して下さい。

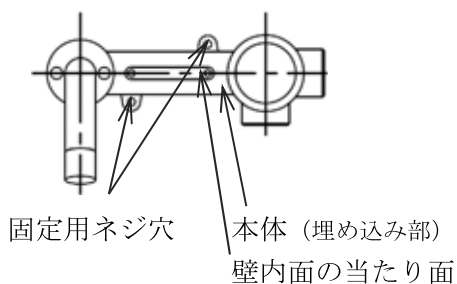
●施工

1、本体の設置準備

- ・本体の湯水の接続ネジ部分に、同梱されているザルボをシール剤（シールテープ＋ヘルメシールを併用して下さい）を使用し現地にて接続して下さい。
ザルボの一次側ネジは、Rp1/2 です。
- ・配管接続は、本体下部が湯、本体右側が水になります。
- ・本体にザルボを接続後、テストポンプにて1.75～1.8MPaを加圧をし、接続部から漏れが無い事を確認してください。



2、本体の固定について

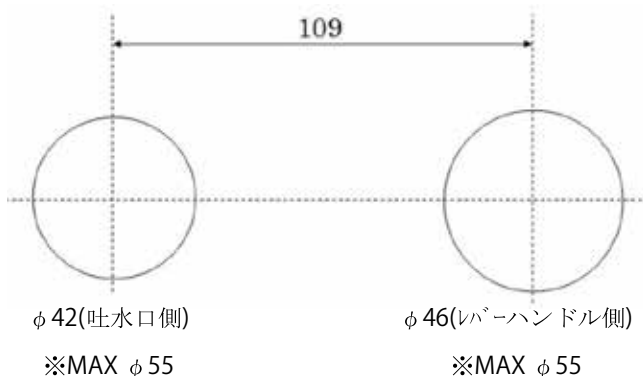


- ・壁内に埋め込む本体は、壁の手前側か奥の壁側などに必ず動かないように固定して下さい。
(固定の方法は固定部の素材により異なりますが、配管固定バンドや、木ネジなどを使い現場の状況に合わせて固定をして下さい)
※湯水の配管を接続し、配管と共に本体を固定すると固定しやすくなります。

ご注意 . . . 本体固定の位置は壁材の厚みや奥行きを考慮し、壁の仕上げ面からの寸法が「対応壁厚に納まるように設置」して下さい。
この寸法を間違えると、正常な水栓の操作が出来なくなります。

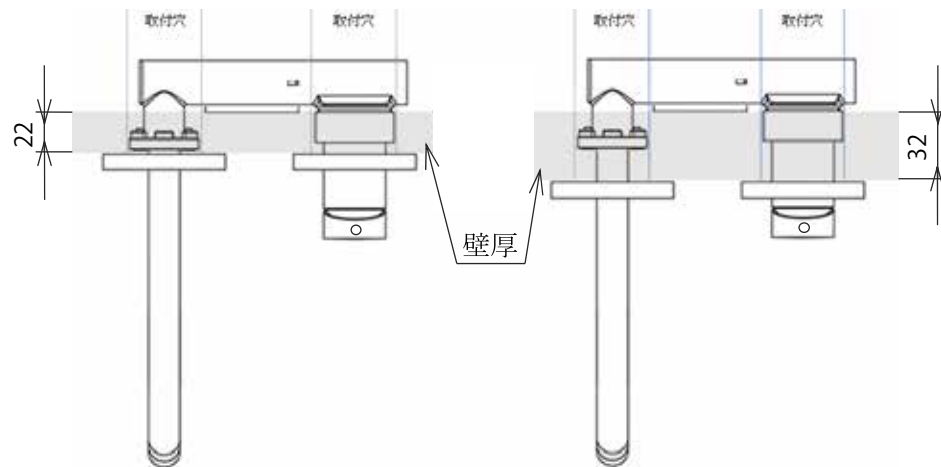
3、壁仕上げ面の開口寸法について

- ・推奨開口寸法は、吐水口側φ42、レバーハンドル側φ46です。(ピッチ109mm)

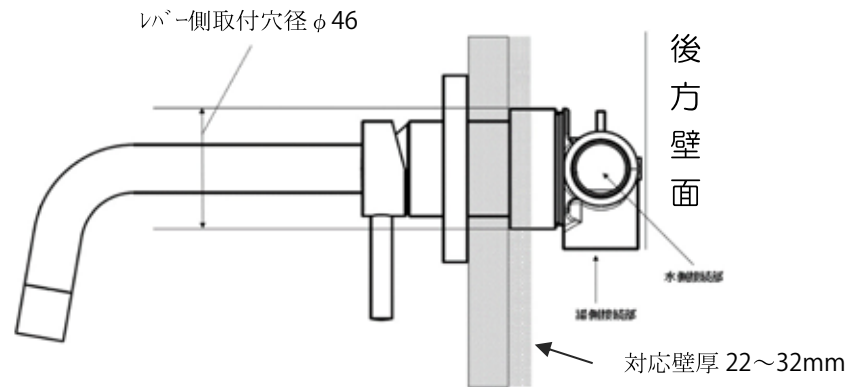


4、本体埋め込み部の対応壁厚について

対応壁厚の推奨値は、22mm（最大 32mm）です。



- ・仕上げ面から上記の寸法に納まるように、本体の埋め込み位置を調整して下さい。



- ・仕上げ面の壁厚が 22mm を確保出来ない場合や、仕上げ面に本体を固定できない場合には、水栓本体の後方壁面（もしくは支持用の木材などを設置）に、水栓本体を固定して下さい。

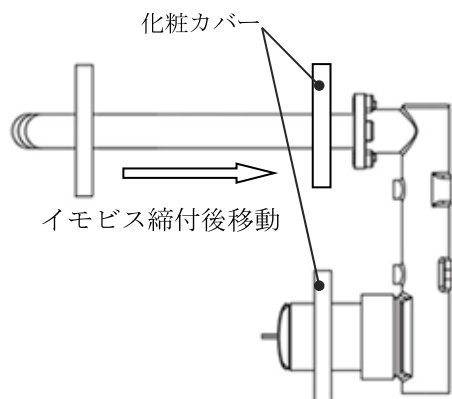
5、吐水口の組立方法

本体の固定と壁面の仕上げができれば、吐水口を本体に挿入し、吐水口下側のイモビスを締め付けて固定します。

※スパウトの梱包に O リングが付属している場合は、使用しませんので廃棄してください

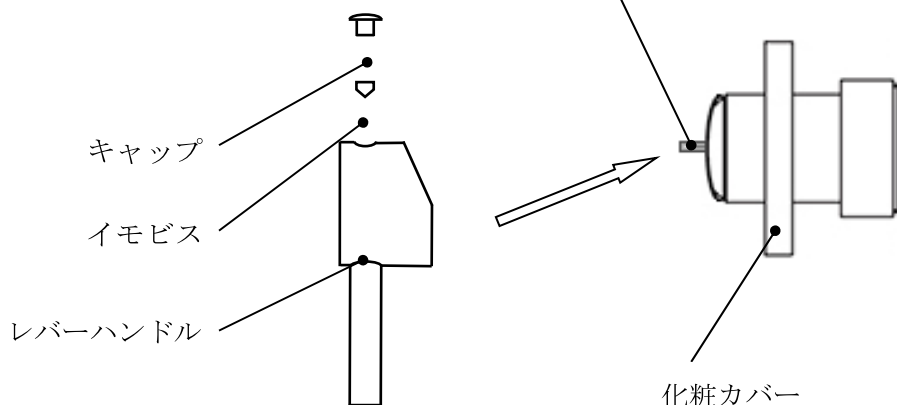
- ・吐水口の径より飛び出さない程度に、吐水口下側のイモビスをねじ込みます。
- ・吐水口に吐水口用化粧カバーを挿入し、先端方向にずらしておきます。
- ・本体に吐水口が挿入できるように、イモビスを緩めます。
- ・吐水口を本体に挿入します。
- ・吐水口の向きを合わせてイモビスを締め込みます。

※イモビスの締め込みが緩いとパイプが抜けて、漏水に至る恐れがあるので、しっかりと締め込んで下さい。



6、レバーハンドルの組み立て方法

- ・レバー用化粧カバーを挿入します。
- ・レバーハンドルにイモビスを仮締めします。
- ・レバーハンドルをカートリッジの軸に差込み、イモビスを締め込みます。
(同梱の六角棒レンチで締め付けて下さい)
- ・キャップを六角棒レンチ挿入穴にはめ込みます。



●施工後の確認

- ・全ての施工完了後、ネジ接続部が確実に締め込まれていることを確認して下さい。
- ・水漏れがないか、必ず再度確認をして下さい。
- ・レバーハンドルを中央位置で全開吐水し、ゴミが出ないか確認して下さい。
- ・給水給湯圧の調整（止水栓の開度を調整し、給水、給湯の差圧を小さくして下さい。）



●お手入れの方法

いつまでもご愛用頂くため、お手入れの際は次のことにご注意下さい。
汚れた場合は、乾いた柔らかい布で拭き取って下さい。
汚れがひどい時は、適度に薄めた中性洗剤を含ませた布で拭き取って下さい。
その後、水拭きをして最後に柔らかい布で乾拭きをして下さい。

※水栓の表面を傷める恐れのある下記の物は使用しないで下さい。



- ・ クレンザー、磨粉など粒子の粗い洗剤
- ・ ナイロンたわし、ブラシ等
- ・ シンナー、ベンジン等の溶剤

●修理を依頼される前に

(簡単に故障が直る場合があります。下記項目をご確認ください。)

内容	原因	処置
吐水量が少ない	1. 配管内のゴミがエアレーターに溜まっている 2. 配管内のゴミがカートリッジに詰まっている	1. エアレーターセットを外し、パッキン、エアレーターを取出して清掃する 2. レバーハンドル、レバーキャップ、リングナットを外し、カートリッジを清掃する
温度調節が出来ない	1. 配管内のゴミがカートリッジに詰まっている 2. 給湯器の温度設定が不適切	1. レバーハンドル、レバーキャップ、リングナットを外し、カートリッジを清掃する 2. 使用する温度より、給湯器の設定温度が高くなっているか確認する
水の量が多すぎる 使用時に音がする	給水圧力が強すぎる	水側の止水栓を絞り、水の量を少なくする
完全に止水できない ポタポタ水がたれる	カートリッジの止水性能低下	1. レバーハンドル、レバーキャップ、リングナットを外し、カートリッジを交換する
吐水時レバーセットが下がる	リングナットが緩んでいる	1. レバーハンドル、レバーキャップを外し、リングナットを増し締めする
レバーセット根元からの漏水	リングナットが緩んでいる	1. レバーハンドル、レバーキャップを外し、リングナットを増し締めする
エアレーターセット 接続部からの漏水	パッキンのシール性能低下	1. エアレーターセットを増し締めする 2. エアレーターセットの交換
ハンドルセットが外れる	レバーセット固定用のイモビスが緩んでいる	1. キャップを外し、イモビスを付属の工具で増し締めする

上記の処置で故障が直らない場合は、販売店、施工店、弊社へご連絡ください。

上記処置以外の分解、修理、改造は行わないでください。

●アフターメンテナンスに関して

・保証書と保証期間

この取扱説明書には保証書が付いています。保証期間は施工後2年以内です。

・修理を依頼される時

お求めの販売店、施工業者、弊社へご連絡下さい。

・連絡していただきたい内容

- 1、住所・お名前・お電話番号
- 2、品名、品番（表紙を参照）
- 3、ご購入日（設置日）
- 4、異常発生の箇所や状況、または症状

《保証期間中は》 修理時に保証書をご提示下さい。

保証書の規定に従い修理させていただきます。

《保証期間が過ぎている場合は》

修理すればご使用できる商品に関しては、ご希望により有償で修理させていただきます。

《料金》

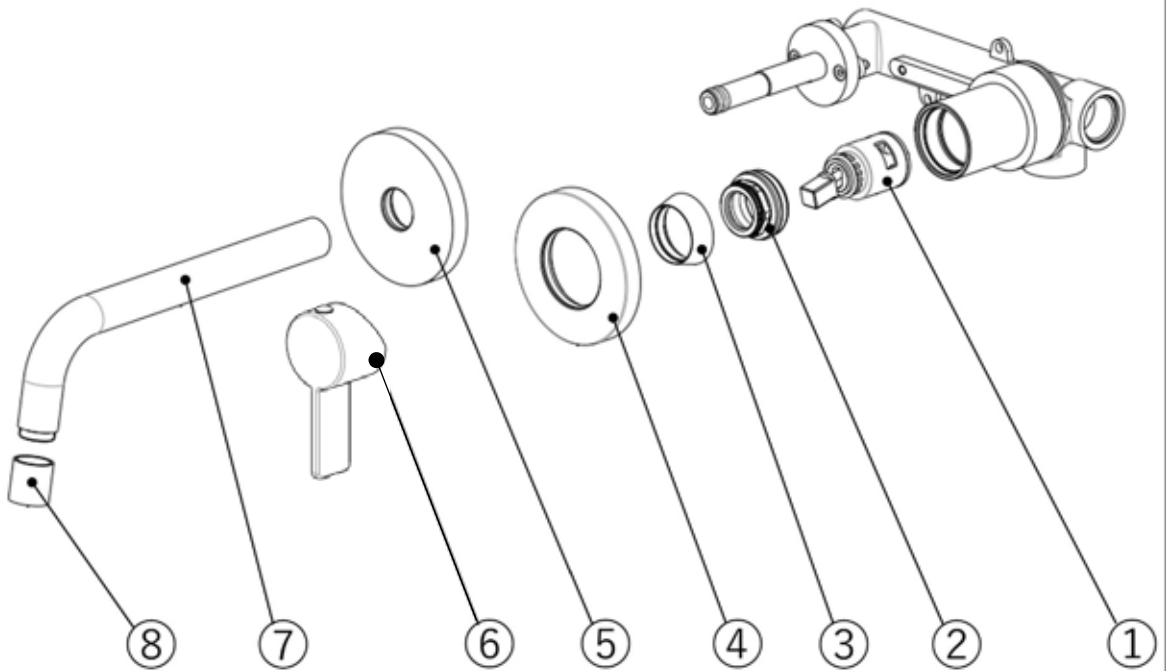
メンテナンス出張料+メンテナンス技術料+部品代金で構成されます。



パーツと名称

L I G-1 0 5 x x 7 0 - R O

L I G-1 0 6 x x 7 0 - R O



No.	品 名
①	カートリッジ
②	リングナット
③	レバーキャップ
④	レバー用化粧カバー
⑤	吐水口用化粧カバー
⑥	レバーハンドル
⑦	吐水口
⑧	エアレーターセット

保証書

本保証書は、その記載内容にしたがって無償修理を保証されています。下記保証書期間内に故障した場合は取扱工事店又は弊社へご連絡の上、訪問したサービス員に本保証書をご提示下さい。尚、取付日・お客様名・取扱店の記入が無い場合無効となります。

品名 品番 : LIGHT シリーズ LIG-105xx70-RO, LIG-106xx70-RO

使用開始日 :

お名前 :

ご住所 :

お電話番号 :

取扱店名 :

保証内容

- 1、取扱説明書の注意書きに従った正常な使用状態において発生した、製造上・品質上の原因による故障や損傷については、使用開始日より2年間の無償修理を致します。
 - 2、保証期間内に故障した場合は、お買い上げの代理店又は弊社までご連絡下さい。
 - 3、サービス員が訪問いたしました際は本証書をご提示ください。
ご示の無い場合は有償修理とさせていただきます。
 - 4、次の場合は保証期間内であっても有償修理となります。
 - 1) 誤ったご使用方法による故障や損傷。
 - 2) 不当な修理や改造による故障や損傷。
 - 3) ゴミや異物等による品質上の原因以外の止水不良。
 - 4) 天災、災害、地変等による故障。
 - 5) 取付後の移動、又は輸送によって生じた故障、傷。
 - 6) 凍結による損傷。
 - 5、本保証書は水栓本体に限ります。
 - 6、本保証書は日本国内に限ります。
 - 7、本保証書は再発行いたしませんので大切に保管ください。
- 保障期間後の修理は取扱説明書をご覧のうえ、取扱工事店、又は弊社へご連絡ください。



株式会社エスユー技研

東京営業部

〒101-0032 東京都千代田区岩本町 2-1-3 和光ビル1F

TEL : 03-5825-3761 FAX : 03-5825-3762

(平日 9:00~17:30 土・日・祝 休み)