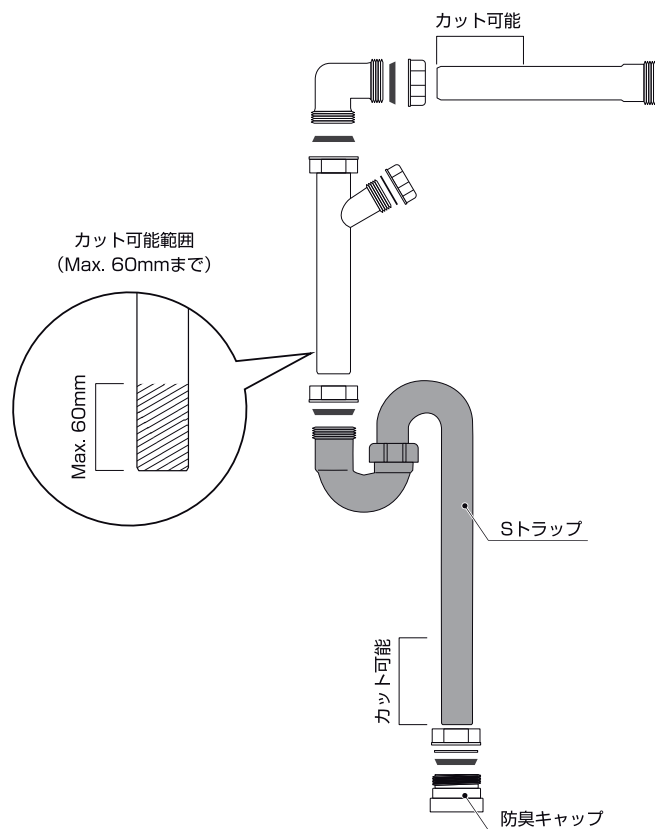


排水管接続時のカット寸法の許容範囲について

排水管は横管、縦管ともシンク位置や建築側の配管位置に合わせてカットして調整することができますが、チーズ付きの縦管は内部に分岐が設けられている関係で、性能維持のため許容範囲を超えてカットすることはできません。



チーズ付き縦管のカット長さは最大60mmまでです。
この範囲を超えてカットをしないようご注意ください。



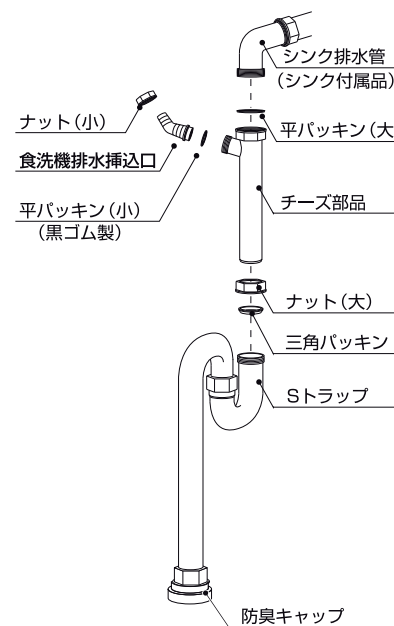
ストラップは排水部品セットとは別の袋に入っております。失くさないようご注意ください。

チーズ付き排水部品の取付け

BLANCOの専用排水セットには、食洗機の排水ホースを接続することができるチーズ部品が含まれています。食洗機の接続有無により組み合わせる取付け部品が異なりますのでご注意ください。

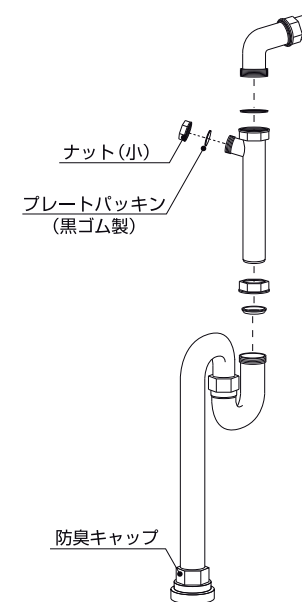
食洗機を接続する場合

食洗機排水挿込口を取付けてお使いください。



食洗機を接続しない場合

プレートパッキンをナットで固定し、チーズ(二又部分)に栓をしてください。



- チーズ付き排水部品に食洗機を接続する場合は、お使いになる食洗機メーカーに接続可否をご確認ください。
- 食洗機を接続する際は、排水管のいずれかの箇所に通気弁を設置してください。

排水部品セット

設置手順書

※Sトラップは排水部品セットとは別の袋に入っております。失くさないようご注意ください。

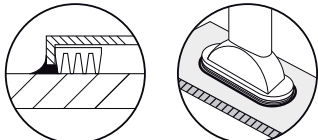
■ 取付に必要な工具

プラスドライバー (No.2) 六角レンチ (3mm)



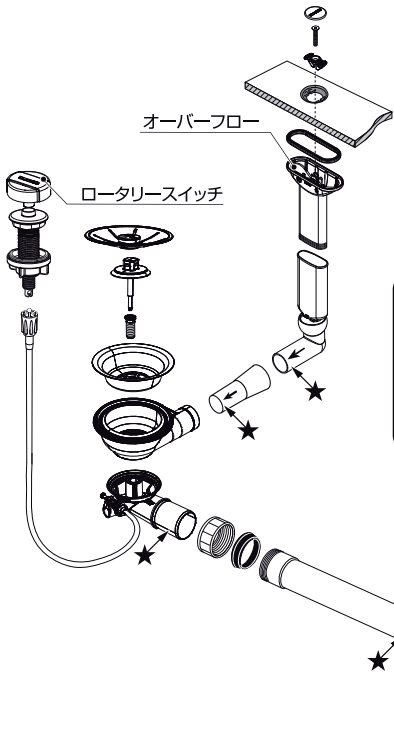
<注意事項>

- オーバーフロー裏側のコーキングは必ず行うこと。
- コーキングは点付けをせず、切れ目がないように塗ること。



シンクとの接合面はパッキンを包むように

■ 組立図



⚠ 手順3補足
脚を調節してロータリースイッチと連動させる。

止水栓 青いキャップの内側の穴で調節可能

★印の挿し込み深さは15mm以上

15mm以上 15mm以上

■ 設置手順 ※手順1～3はシンクをキッチンに取付ける前に行なってください。

1

排水受け

青いキャップを外す。(手順2で使用)

2

ボルト穴 8mm/締付け1.5~4Nm

青いキャップ 斜めに固定しない。

ボルト

ステンレスワシ

ステンレスワシと排水受けをボルトで固定する。

3

最大50mm

排水受けのワイヤー先端をロータリースイッチ側の穴に掛け、手締めする。

開 閉

⚠ 止水栓長さ調節必要。手順3補足を参照

開 閉

止水栓をステンレスワシに挿し、ハンドルを左右に回して止水栓の動きを確認する。

4

ボルト穴 3mm/締付け0.5Nmまで

オーバーフローを組み立て、シンクに取付ける。シンク接合部はコーキングする(左図参照)。

図を参考に排水部品とシンク受けを接続する。

5

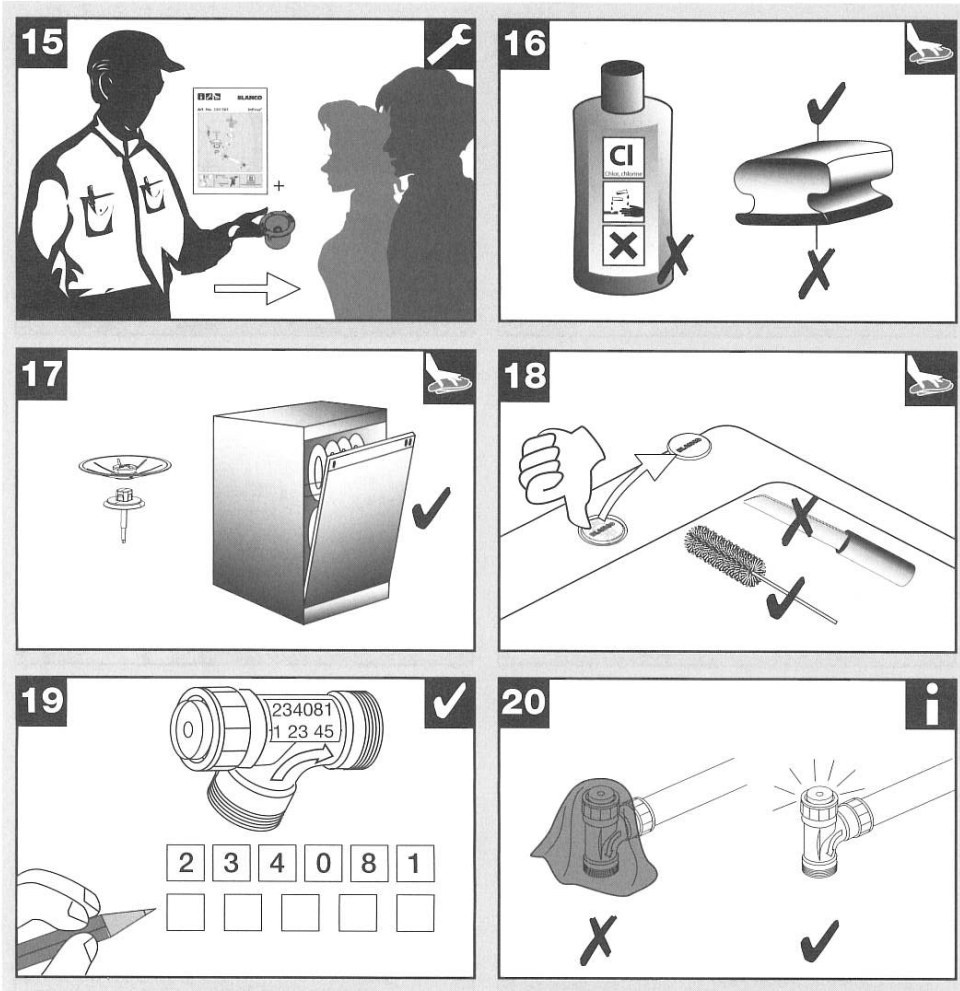
回して締める

排水部品の先とSトラップを接続する。

6

ステンレスカバー

ステンレスカバーをステンレスワシに乗せる。

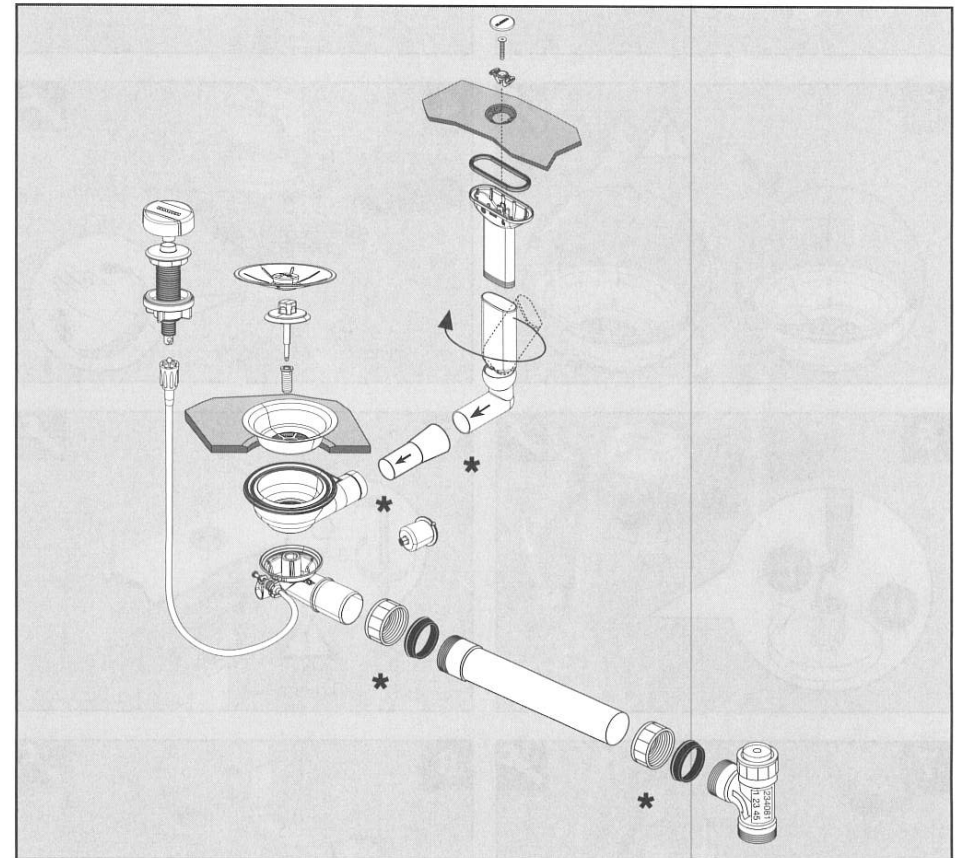


BLANCO

BLA485

Art. No. 234 081

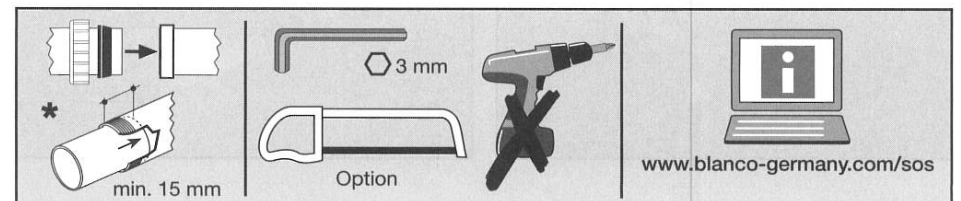
InFino®



BLANCO

BLANCO GmbH + Co KG
Service
Tel.: +49 7045 44-81 419
info@blanco-germany.com
www.blanco-germany.com

215 853 08/2017 | Rev00



www.blanco-germany.com/sos

