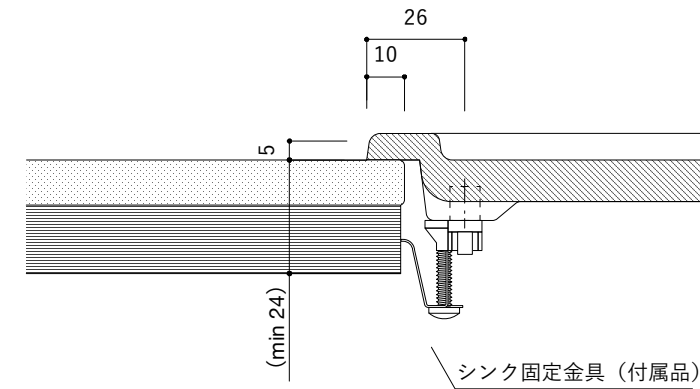
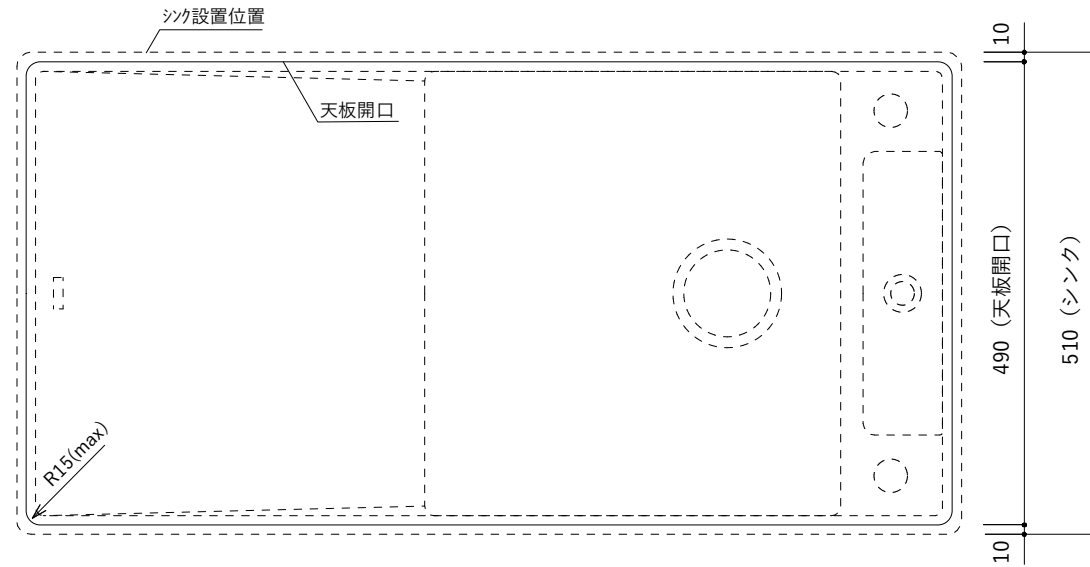
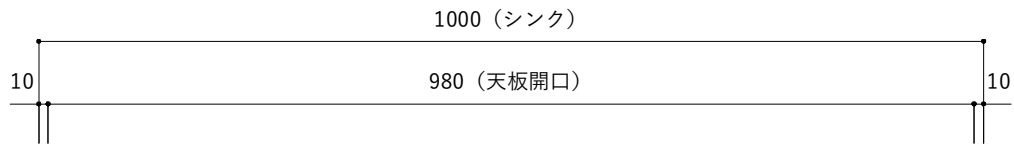
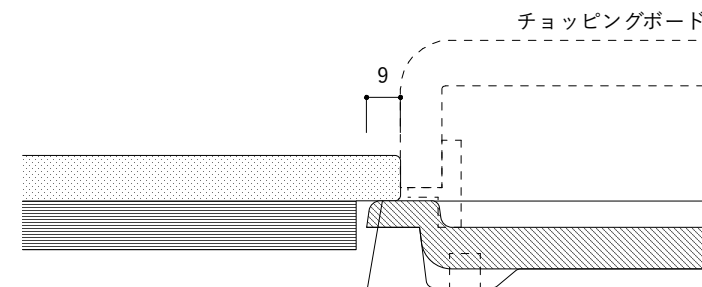
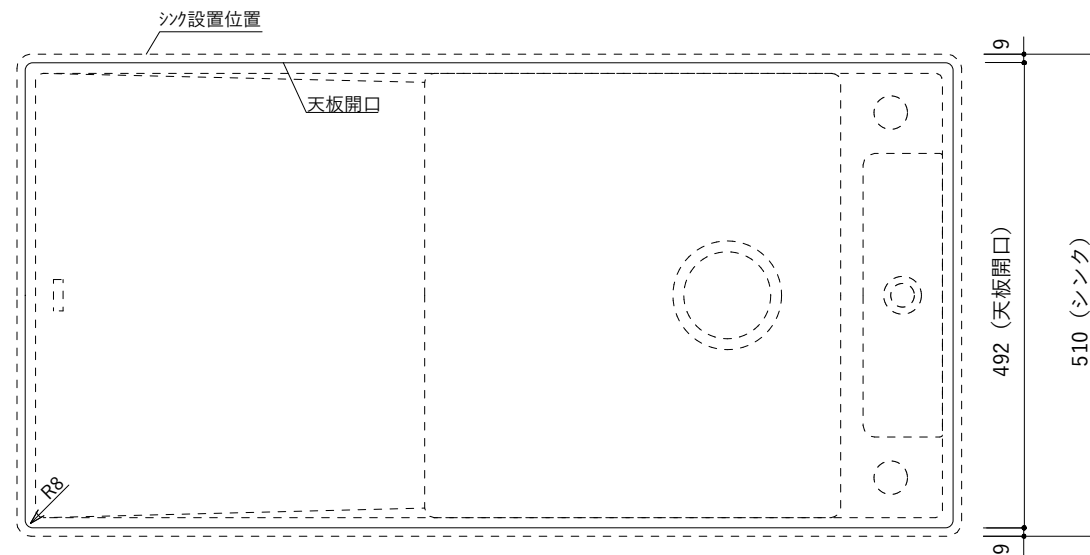
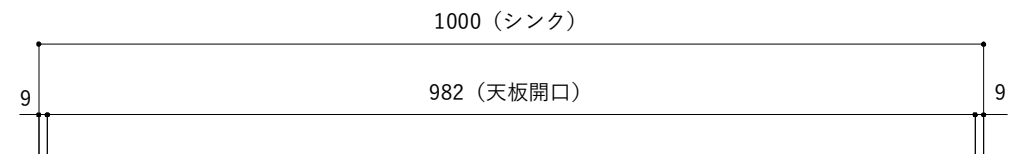


※実寸法には公差があります

オーバーシンク



アンダーシンク



2液硬化型ウレタンを外周に注入して固定してください



アンダー設置の場合、写真のような補強金具を準備して併用いただくと安心です