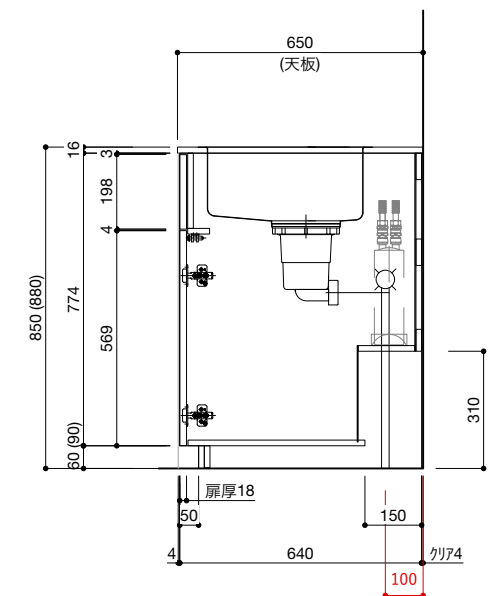
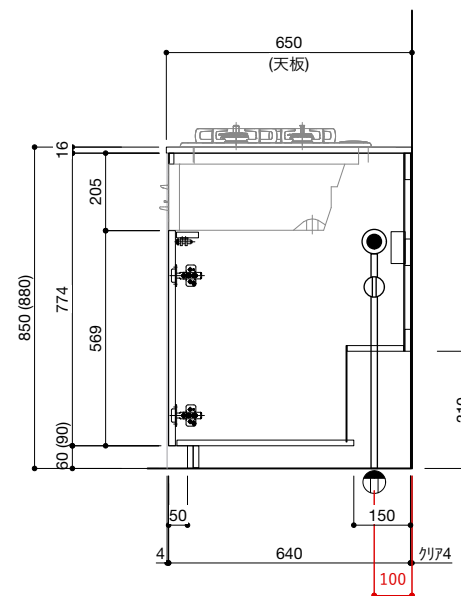
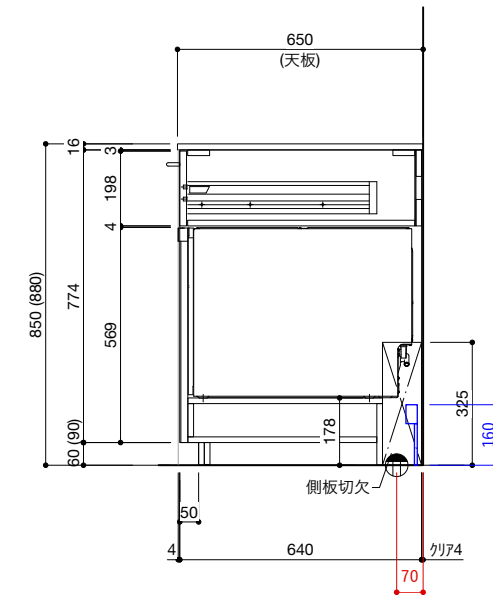
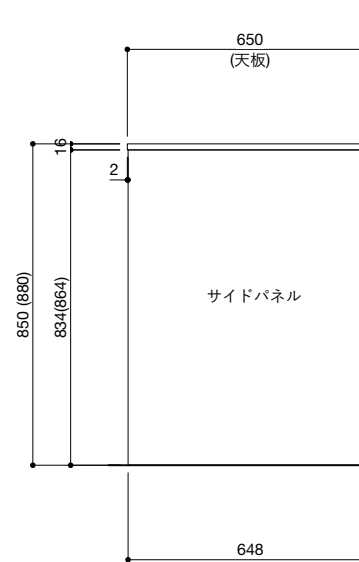


■仕様表

No.	名称	仕様
1	天板	ステンレス バイブレーション仕上
2	面材	ラワン合板 or シナ合板 or パーチ合板 小口テープ仕上げ オイル塗装 + 水性ウレタン塗装
3	シンク	ステンレスシンク
4	キャビネット	パーティクルボード ブラック
5	コンロフィラー	ステンレス 折り曲げ
6		

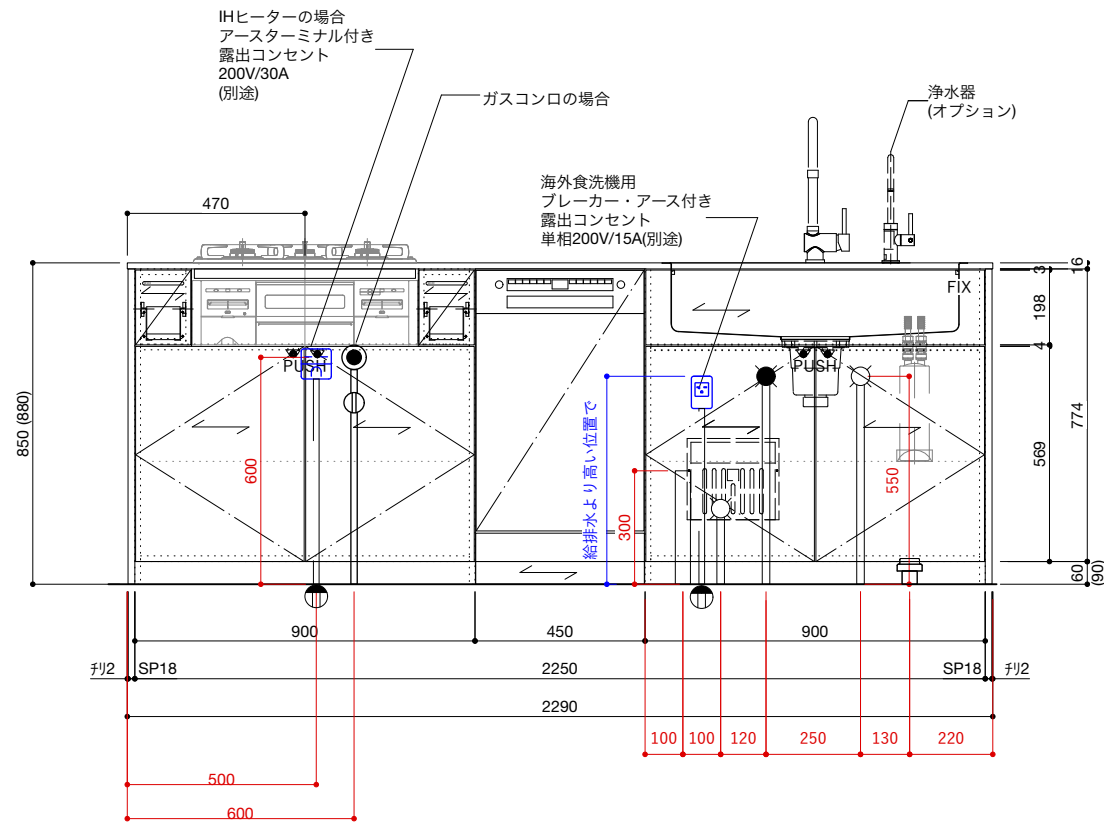
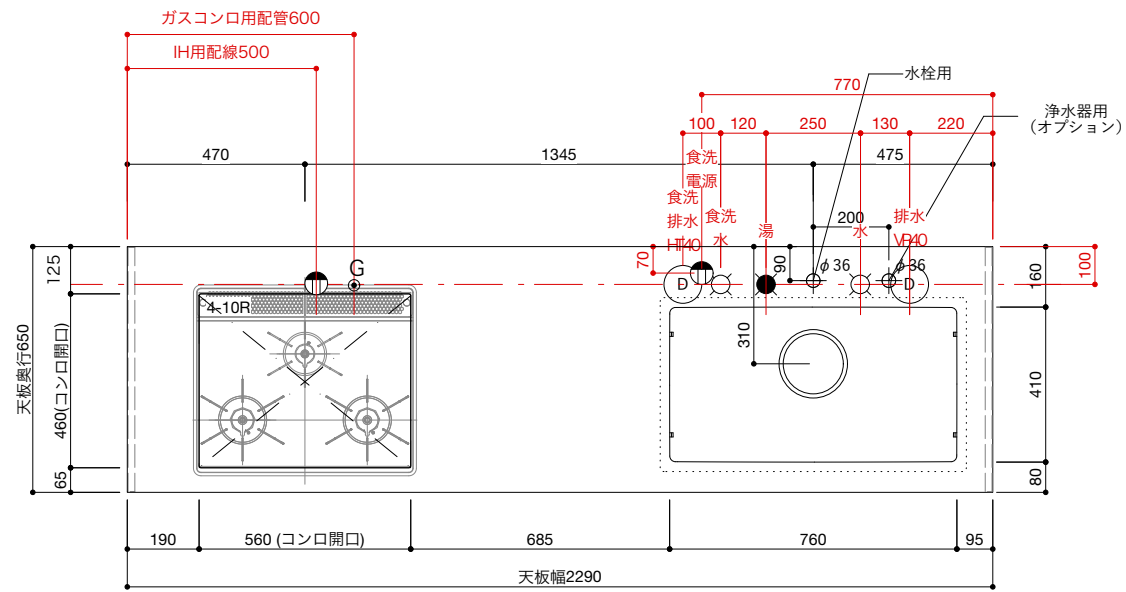
■オプション

No.	名称	品番
1	水栓	WEBページをご参照ください
2	コンロ・IH オープン	WEBページをご参照ください
3	浄水器	WEBページをご参照ください
4	把手	ステンレス 酸洗い仕上げ(オプション)
5	食洗機	リンナイ RKW-405AM-SV
6		
7		



ご注意

- ※トラップ以降の配管、止水栓、コンセントやガス管は商品に含まれていません。現場でご用意して接続してください。
- ※取り付け下地は厚み18mm以上の合板を使用してください。
- ※床面にビスで固定をするので床暖房などの設置範囲にご注意ください。
- ※製品の外形寸法は概略表記です。
- ※コンロを設置する場合、コンロ側に側面壁がある場合は、壁不燃または防熱版を使用してください。  
(消防法・火災予防条例に基づく処理をしてください。)
- ※キッチン側面に壁がある場合、巾木などの干渉にご注意ください。

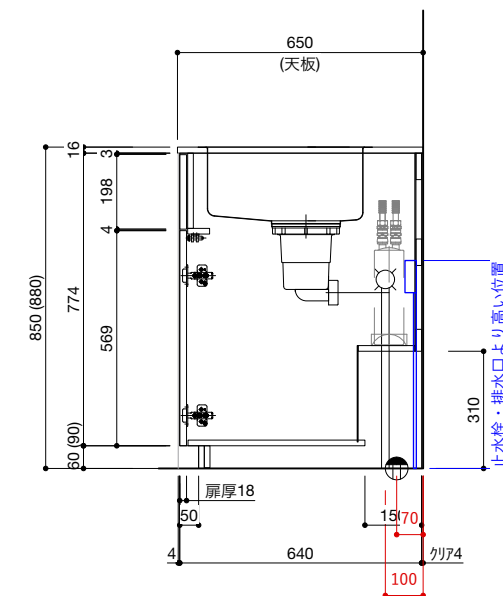
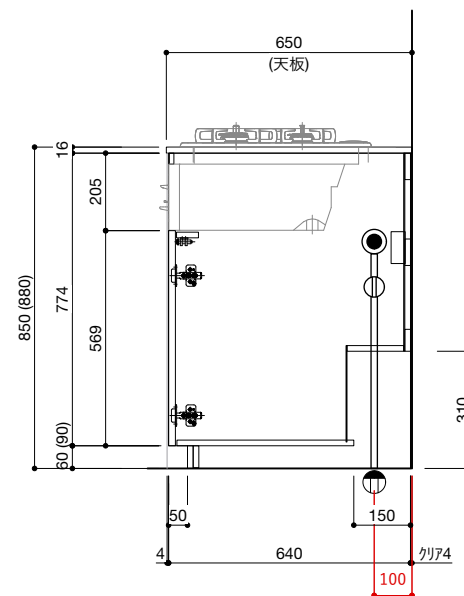
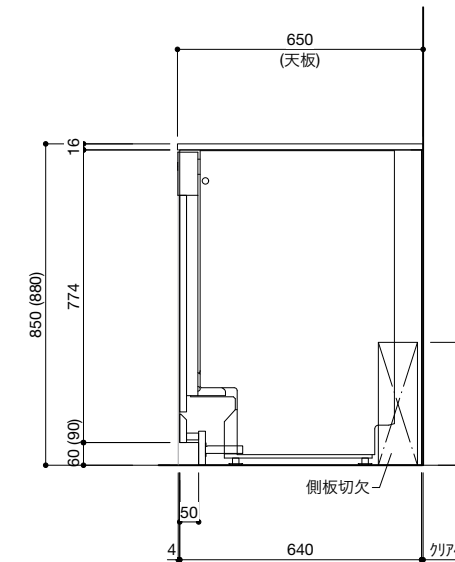
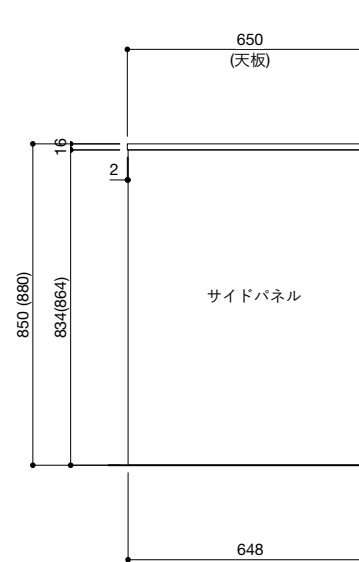


■仕様表

No.	名称	仕様
1	天板	ステンレス バイブレーション仕上
2	面材	ラワン合板 or シナ合板 or パーチ合板 小口テープ仕上げ オイル塗装 + 水性ウレタン塗装
3	シンク	ステンレスシンク
4	キャビネット	パーティクルボード ブラック
5	コンロフィラー	ステンレス 折り曲げ
6		

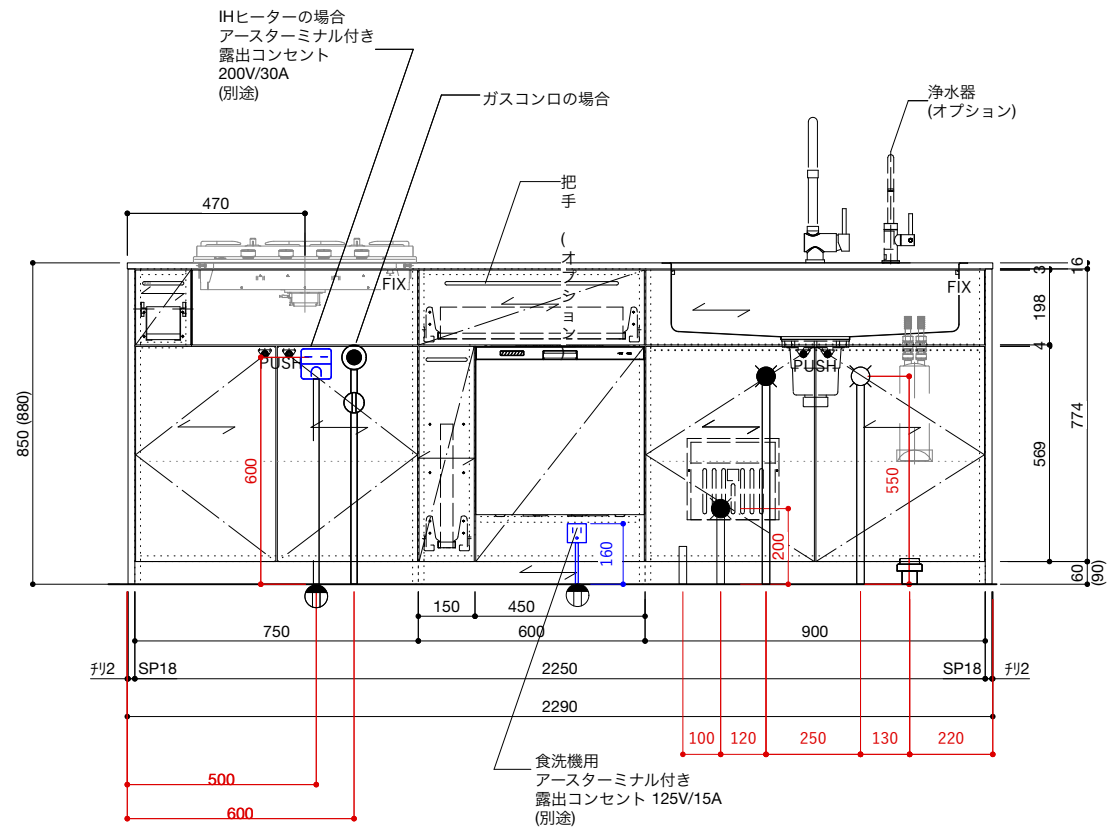
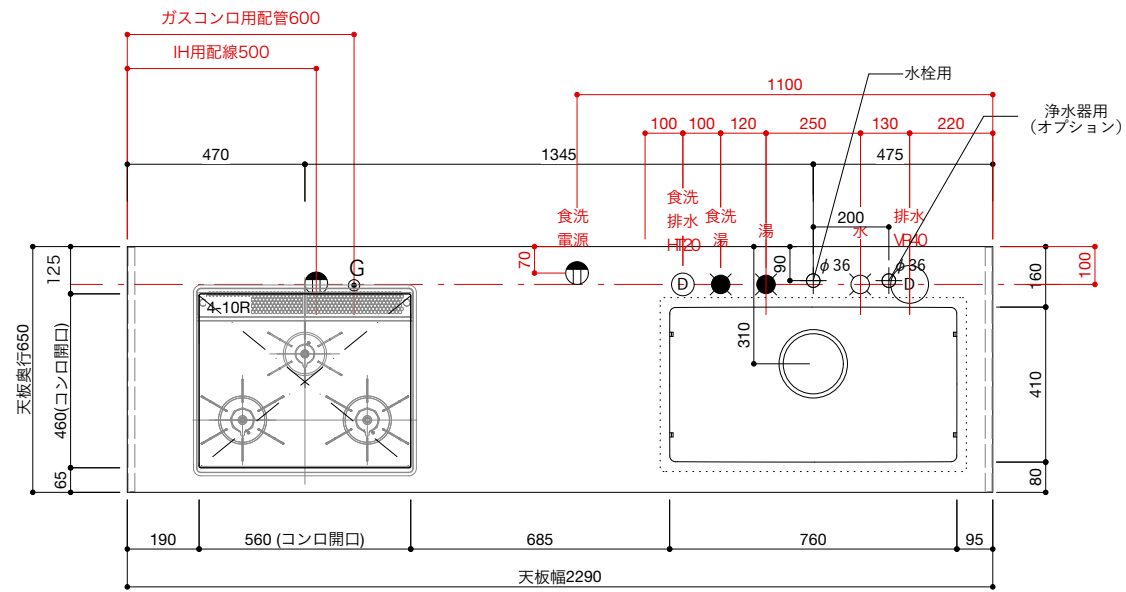
■オプション

No.	名称	品番
1	水栓	WEBページをご参照ください
2	コンロ・IH オープン	WEBページをご参照ください
3	浄水器	WEBページをご参照ください
4	把手	ステンレス 酸洗い仕上げ(オプション)
5	食洗機	ボッシュ SMI4ZDS016
6		
7		



ご注意

- ※トラップ以降の配管、止水栓、コンセントやガス管は商品に含まれていません。現場でご用意して接続してください。
- ※取り付け下地は厚み18mm以上の合板を使用してください。
- ※床面にビスで固定をするので床暖房などの設置範囲にご注意ください。
- ※製品の外形寸法は概略表記です。
- ※コンロを設置する場合、コンロ側に側面壁がある場合は、壁不燃または防熱版を使用してください。  
(消防法・火災予防条例に基づく処理をしてください。)
- ※キッチン側面に壁がある場合、巾木などの干渉にご注意ください。

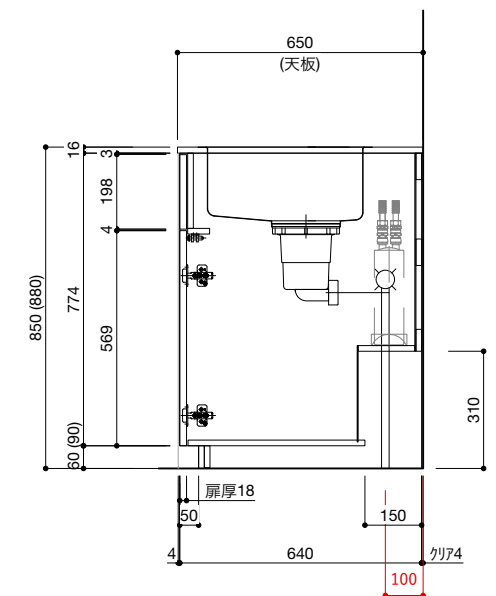
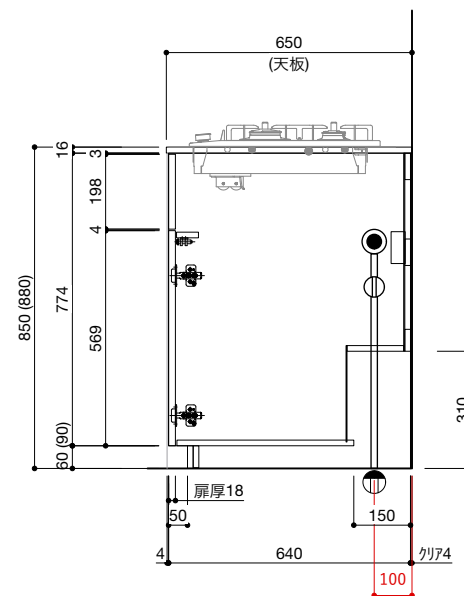
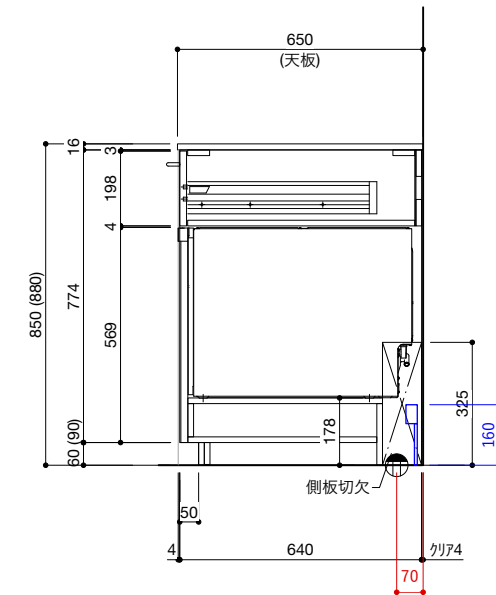
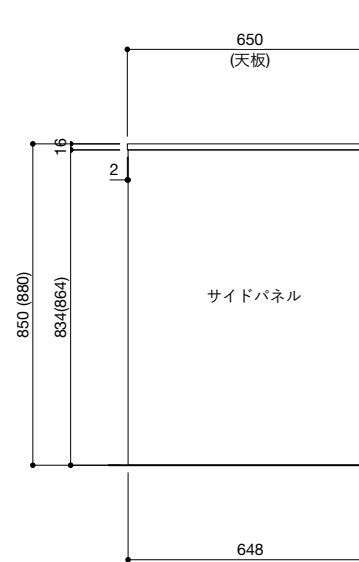


■仕様表

No.	名称	仕様
1	天板	ステンレス バイブレーション仕上
2	面材	ラワン合板 or シナ合板 or パーチ合板 小口テープ仕上げ オイル塗装 + 水性ウレタン塗装
3	シンク	ステンレスシンク
4	キャビネット	パーティクルボード ブラック
5	コンロフィルター	-
6		

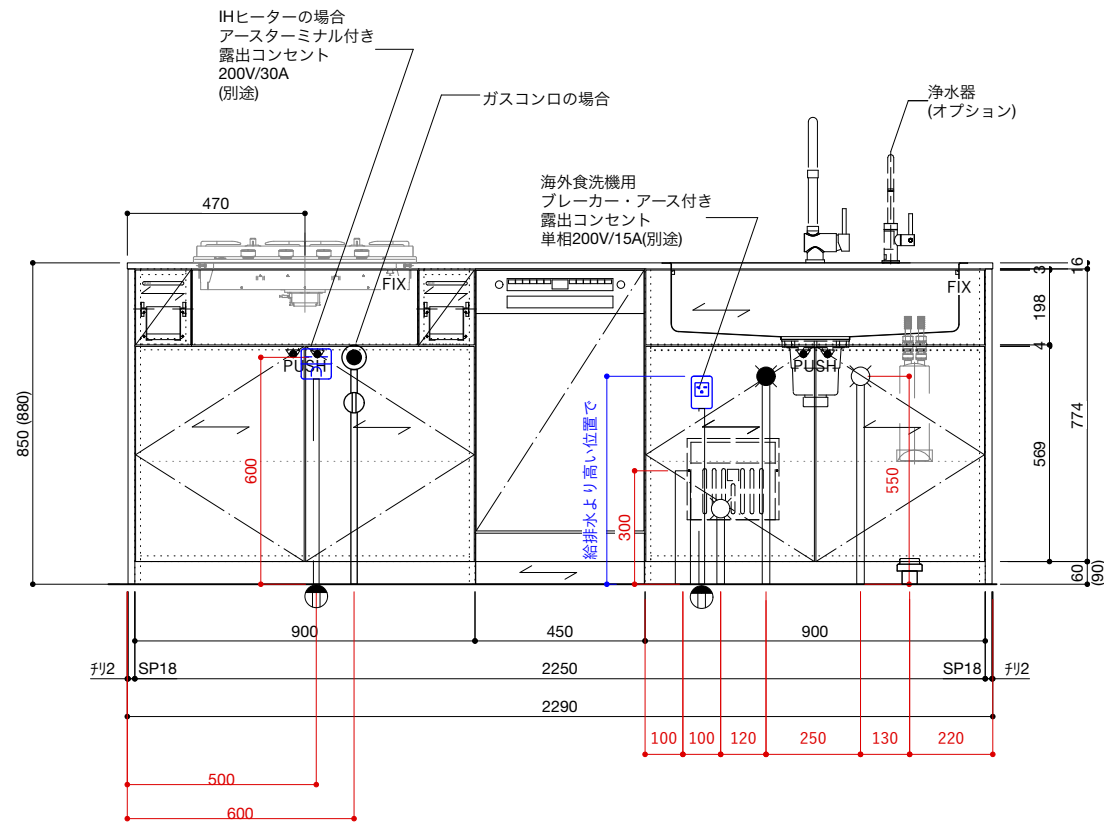
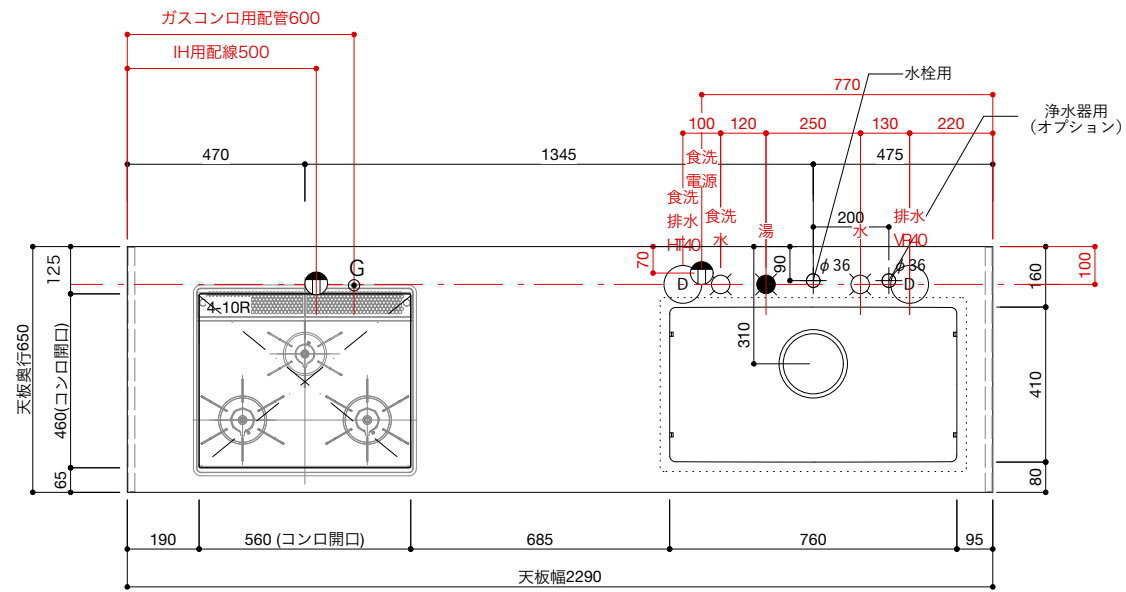
■オプション

No.	名称	品番
1	水栓	WEBページをご参照ください
2	コンロ・IH オープン	WEBページをご参照ください
3	浄水器	WEBページをご参照ください
4	把手	ステンレス 酸洗い仕上げ(オプション)
5	食洗機	リンナイ RKW-405AM-SV
6		
7		



ご注意

- ※トラップ以降の配管、止水栓、コンセントやガス管は商品に含まれていません。現場でご用意して接続してください。
- ※取り付け下地は厚み18mm以上の合板を使用してください。
- ※床面にビスで固定をするので床暖房などの設置範囲にご注意ください。
- ※製品の外形寸法は概略表記です。
- ※コンロを設置する場合、コンロ側に側面壁がある場合は、壁不燃または防熱版を使用してください。  
(消防法・火災予防条例に基づく処理をしてください。)
- ※キッチン側面に壁がある場合、巾木などの干渉にご注意ください。

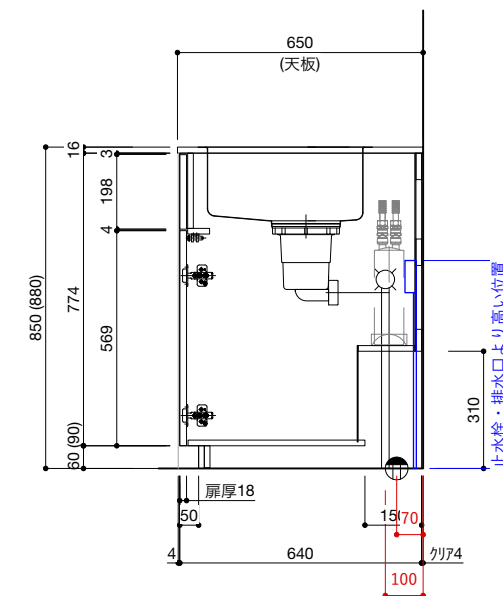
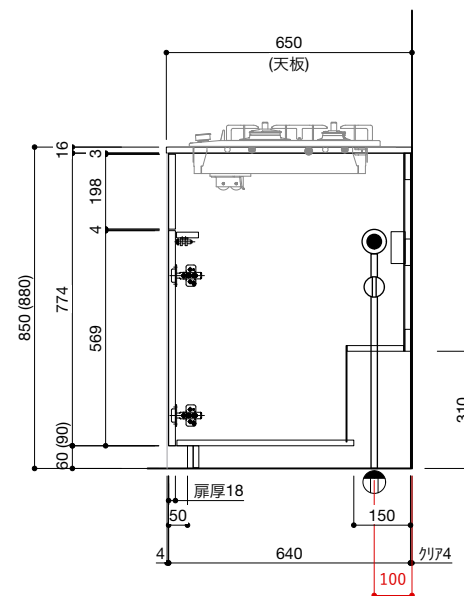
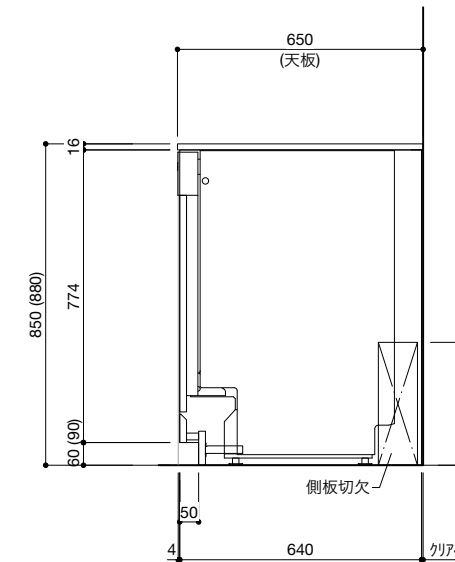
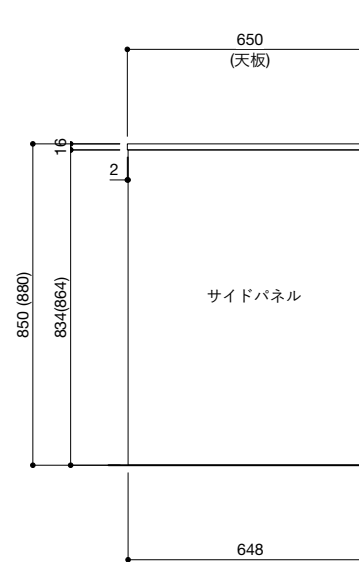


■仕様表

No.	名称	仕様
1	天板	ステンレス バイブレーション仕上
2	面材	ラワン合板 or シナ合板 or パーチ合板 小口テープ仕上げ オイル塗装 + 水性ウレタン塗装
3	シンク	ステンレスシンク
4	キャビネット	パーティクルボード ブラック
5	コンロフィラー	-
6		

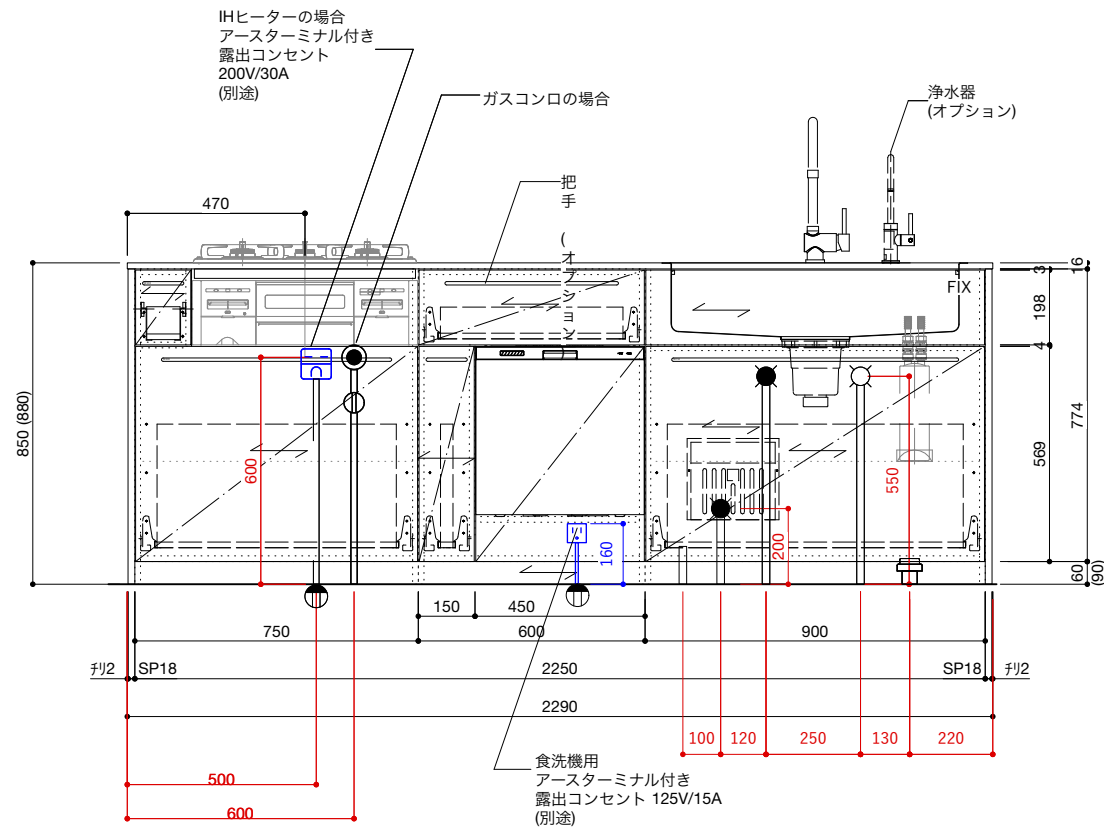
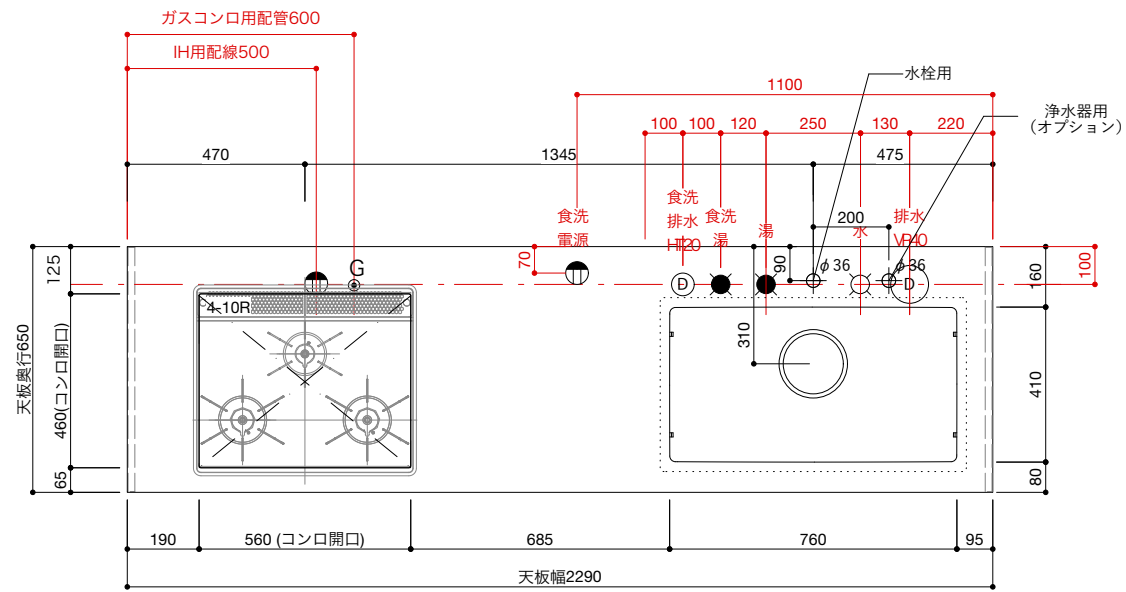
■オプション

No.	名称	品番
1	水栓	WEBページをご参照ください
2	コンロ・IH オープン	WEBページをご参照ください
3	浄水器	WEBページをご参照ください
4	把手	ステンレス 酸洗い仕上げ(オプション)
5	食洗機	ポッシュ SMI4ZDS016
6		
7		



ご注意

- ※トラップ以降の配管、止水栓、コンセントやガス管は商品に含まれていません。現場でご用意して接続してください。
- ※取り付け下地は厚み18mm以上の合板を使用してください。
- ※床面にビスで固定をするので床暖房などの設置範囲にご注意ください。
- ※製品の外形寸法は概略表記です。
- ※コンロを設置する場合、コンロ側に側面壁がある場合は、壁不燃または防熱版を使用してください。  
(消防法・火災予防条例に基づく処理をしてください。)
- ※キッチン側面に壁がある場合、巾木などの干渉にご注意ください。

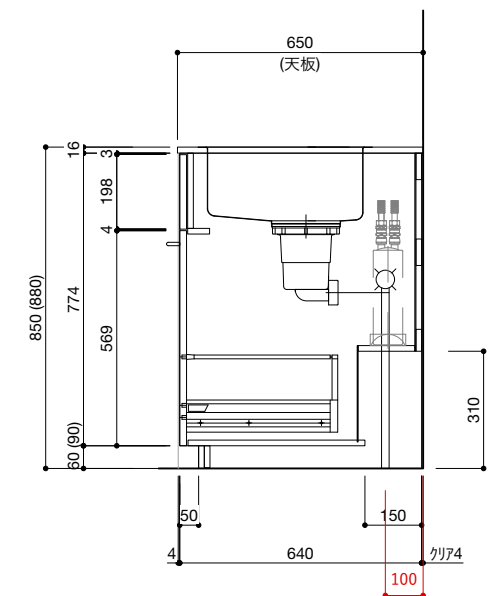
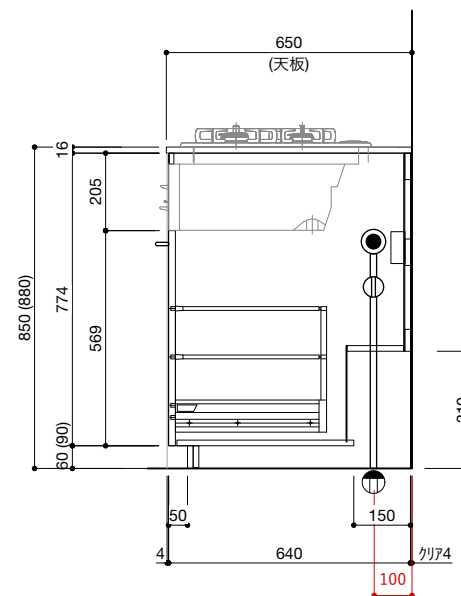
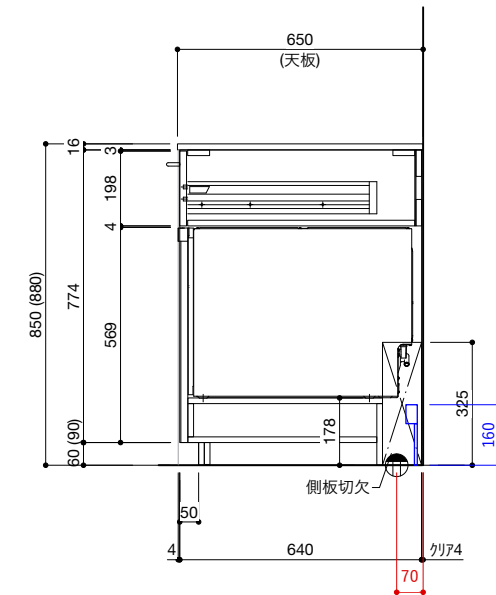
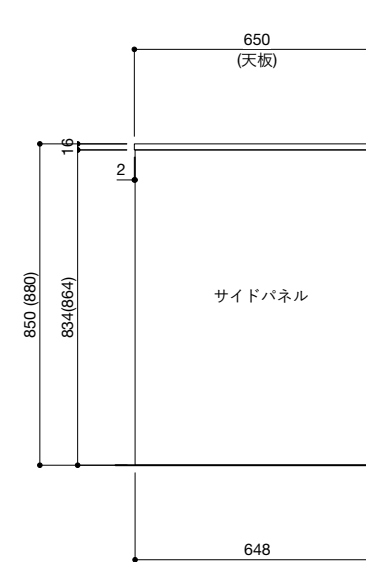


■仕様表

No.	名称	仕様
1	天板	ステンレス バイブレーション仕上
2	面材	ラワン合板 or シナ合板 or パーチ合板 小口テープ仕上げ オイル塗装 + 水性ウレタン塗装
3	シンク	ステンレスシンク
4	キャビネット	パーティクルボード ブラック
5	コンロフィルター	ステンレス 折り曲げ
6		

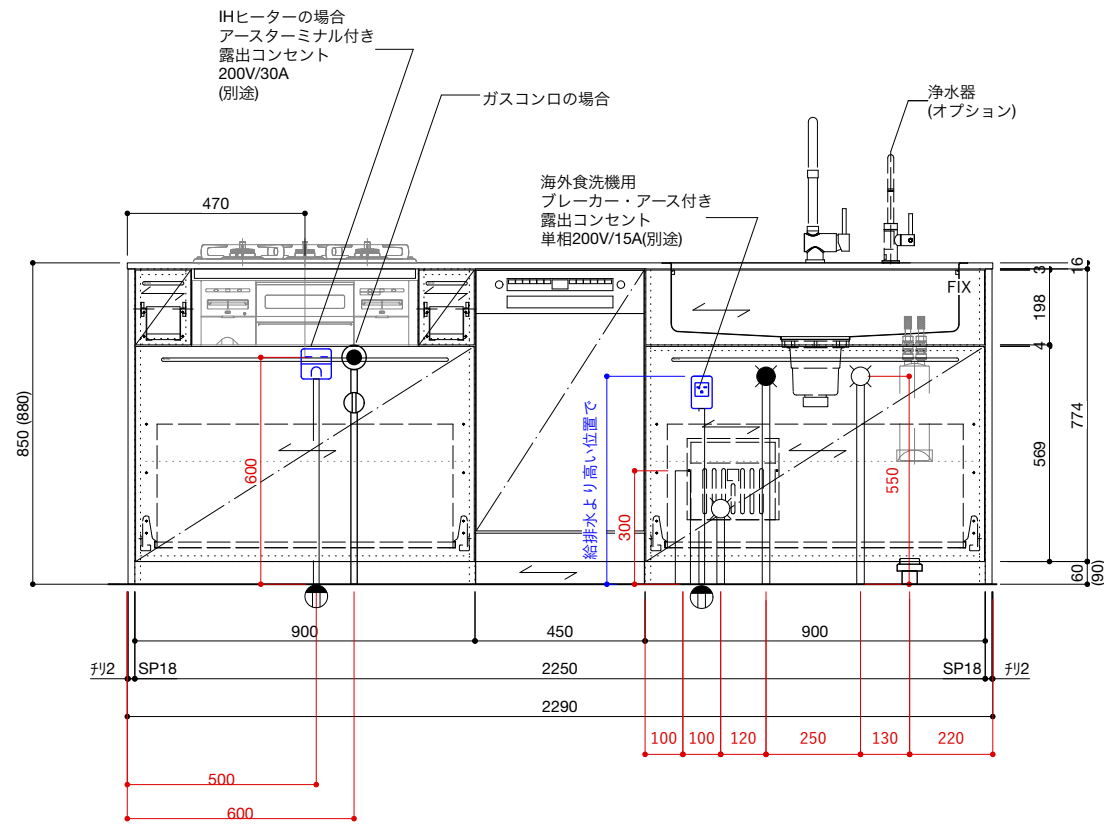
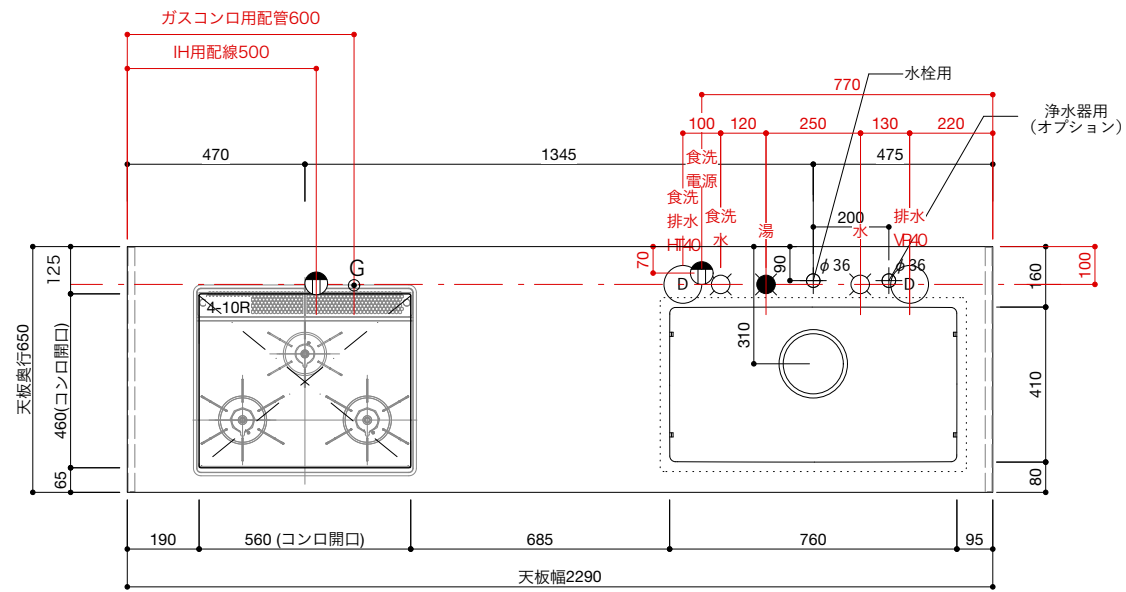
■オプション

No.	名称	品番
1	水栓	WEBページをご参照ください
2	コンロ・IH オープン	WEBページをご参照ください
3	浄水器	WEBページをご参照ください
4	把手	ステンレス 酸洗い仕上げ(オプション)
5	食洗機	リンナイ RKW-405AM-SV
6		
7		



ご注意

- ※トラップ以降の配管、止水栓、コンセントやガス管は商品に含まれていません。現場でご用意して接続してください。
- ※取り付け下地は厚み18mm以上の合板を使用してください。
- ※床面にビスで固定をするので床暖房などの設置範囲にご注意ください。
- ※製品の外形寸法は概略表記です。
- ※コンロを設置する場合、コンロ側に側面壁がある場合は、壁不燃または防熱版を使用してください。  
(消防法・火災予防条例に基づく処理をしてください。)
- ※キッチン側面に壁がある場合、巾木などの干渉にご注意ください。

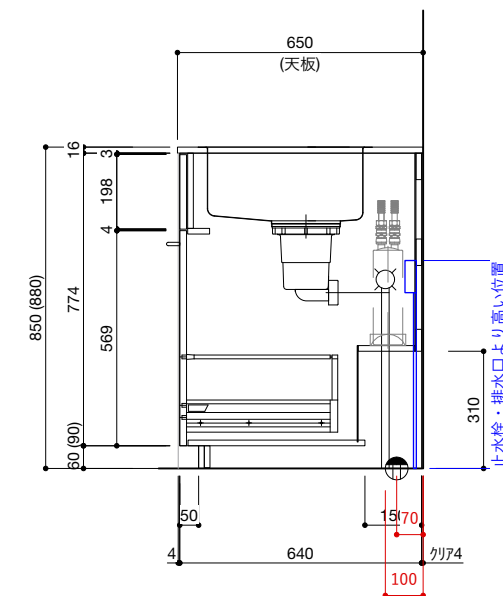
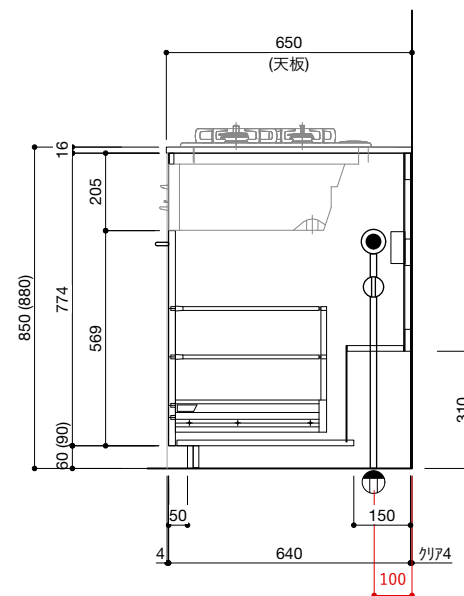
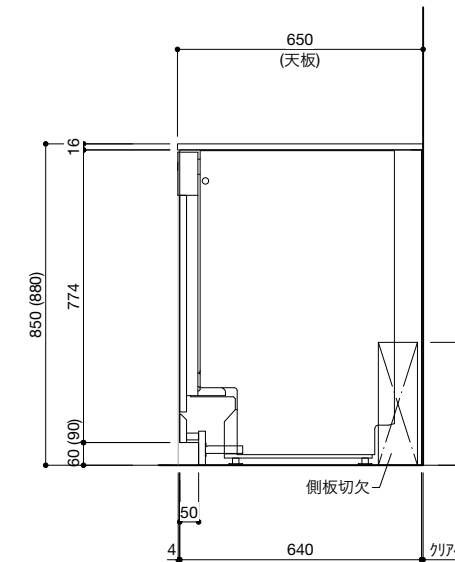
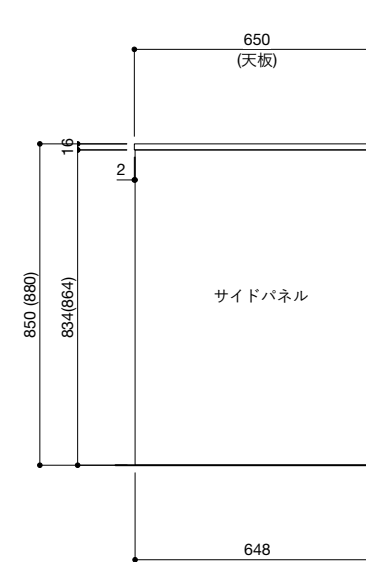


■仕様表

No.	名称	仕様
1	天板	ステンレス バイブレーション仕上
2	面材	ラワン合板 or シナ合板 or パーチ合板 小口テープ仕上げ オイル塗装 + 水性ウレタン塗装
3	シンク	ステンレスシンク
4	キャビネット	パーティクルボード ブラック
5	コンロフィラー	ステンレス 折り曲げ
6		

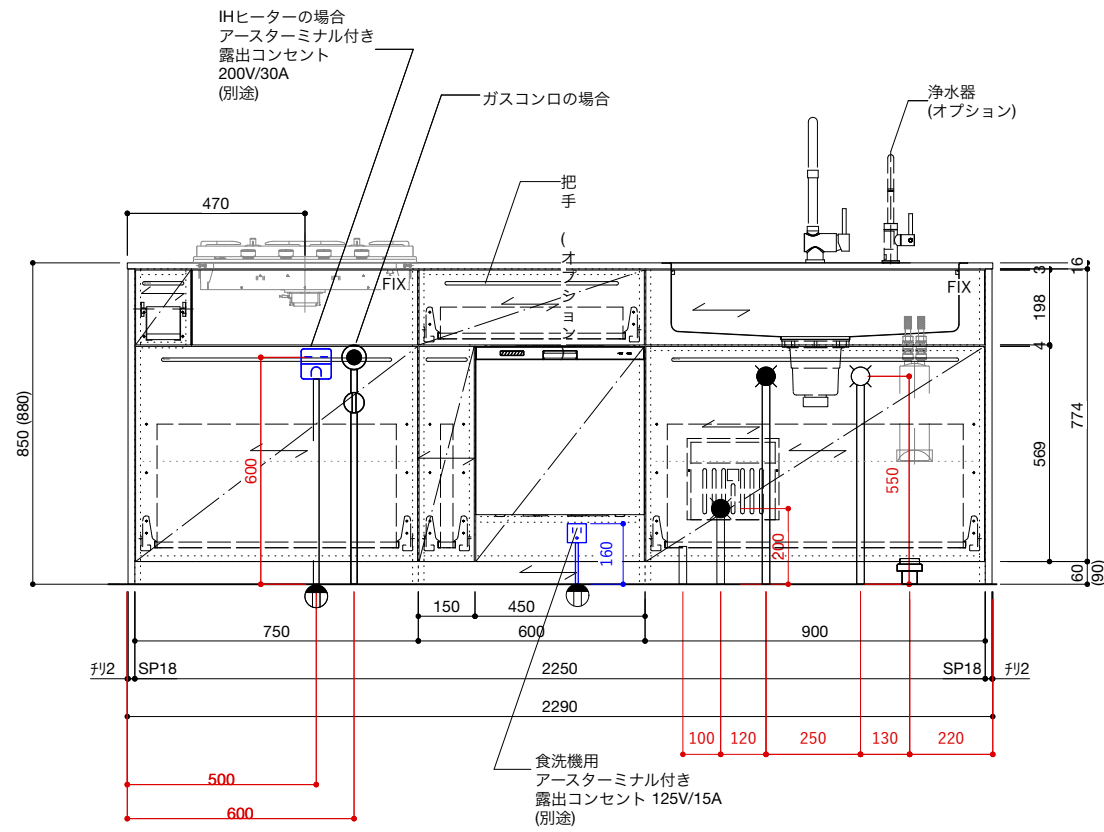
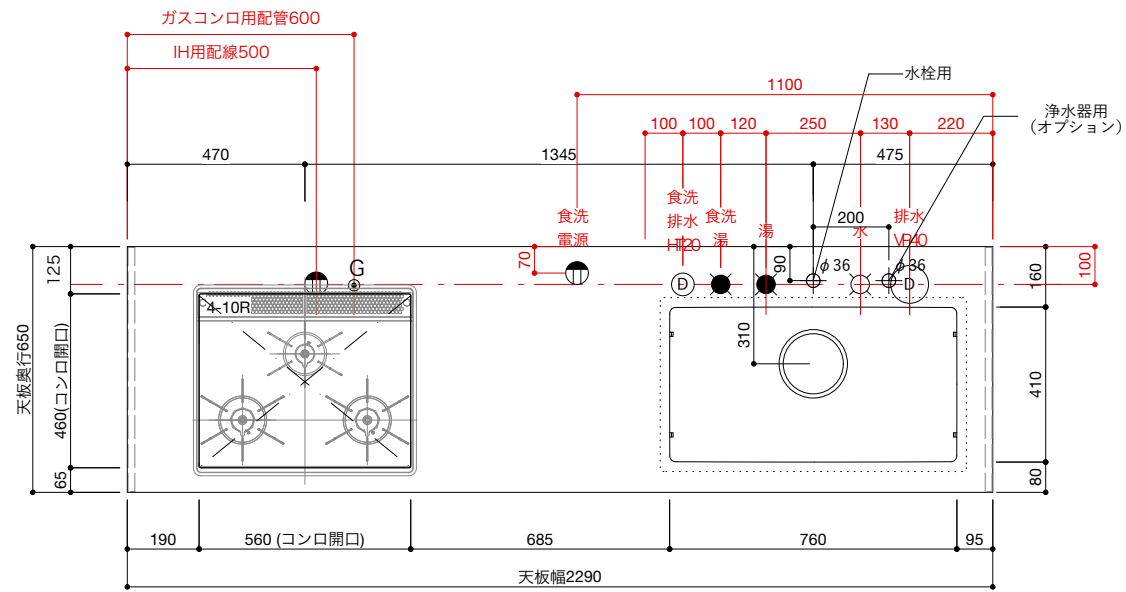
■オプション

No.	名称	品番
1	水栓	WEBページをご参照ください
2	コンロ・IH オープン	WEBページをご参照ください
3	浄水器	WEBページをご参照ください
4	把手	ステンレス 酸洗い仕上げ(オプション)
5	食洗機	ポッシュ SMI4ZDS016
6		
7		



ご注意

- ※トラップ以降の配管、止水栓、コンセントやガス管は商品に含まれていません。現場でご用意して接続してください。
- ※取り付け下地は厚み18mm以上の合板を使用してください。
- ※床面にビスで固定をするので床暖房などの設置範囲にご注意ください。
- ※製品の外形寸法は概略表記です。
- ※コンロを設置する場合、コンロ側に側面壁がある場合は、壁不燃または防熱版を使用してください。  
(消防法・火災予防条例に基づく処理をしてください。)
- ※キッチン側面に壁がある場合、巾木などの干渉にご注意ください。

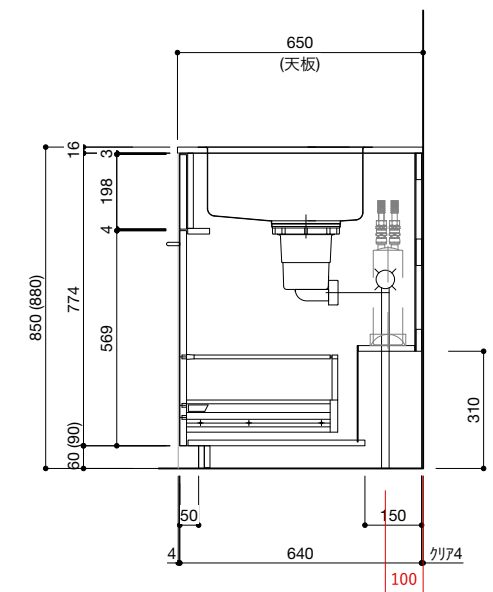
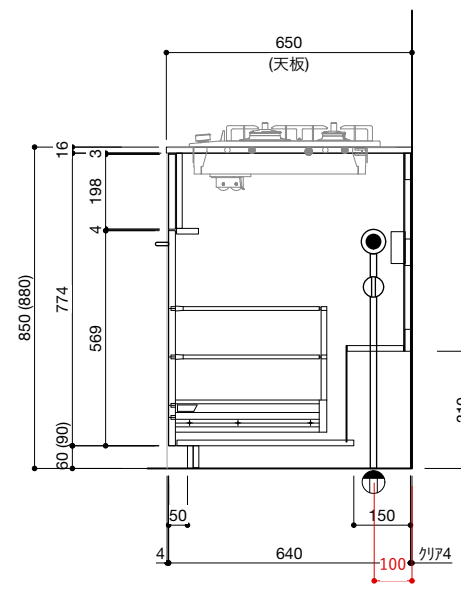
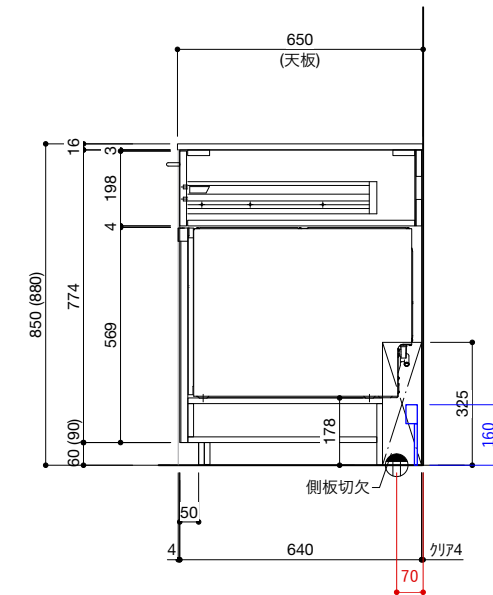
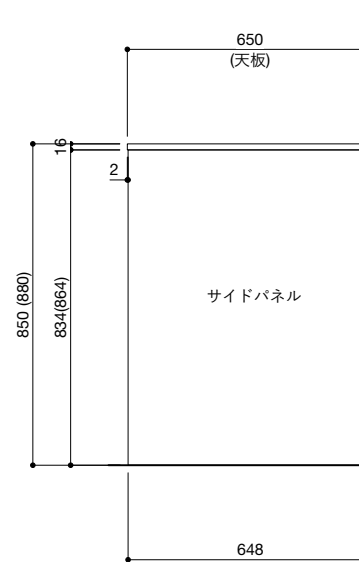


■仕様表

No.	名称	仕様
1	天板	ステンレス バイブレーション仕上
2	面材	ラワン合板 or シナ合板 or パーチ合板 小口テープ仕上げ オイル塗装 + 水性ウレタン塗装
3	シンク	ステンレスシンク
4	キャビネット	パーティクルボード ブラック
5	コンロフィルター	-
6		

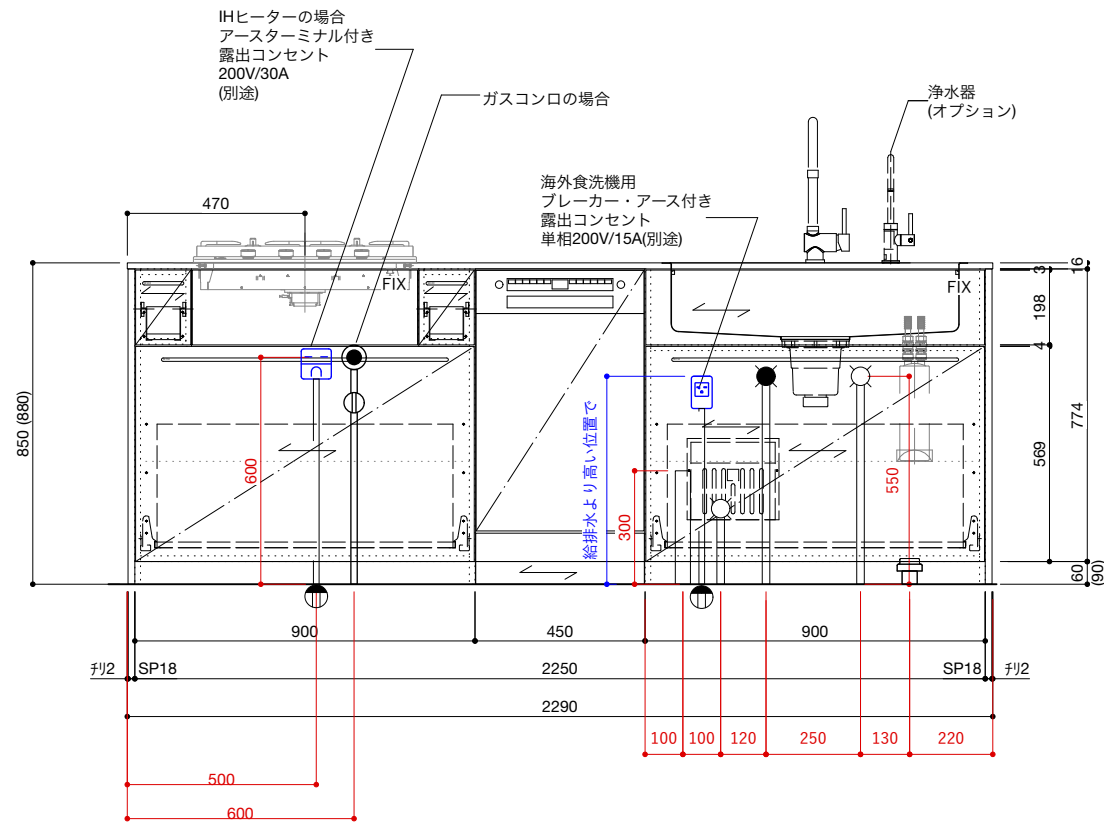
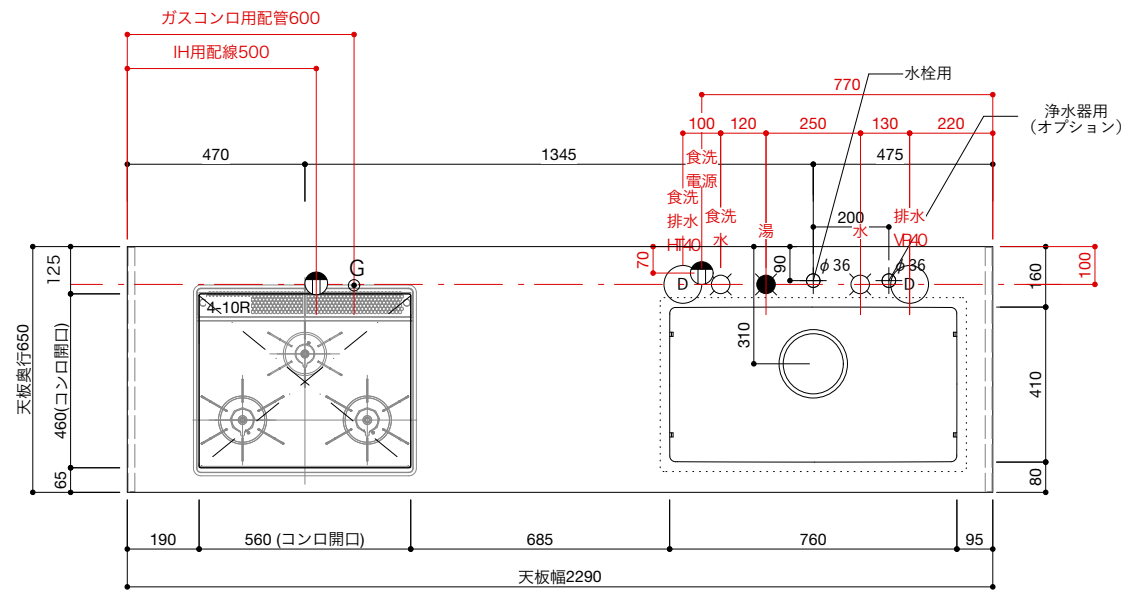
■オプション

No.	名称	品番
1	水栓	WEBページをご参照ください
2	コンロ・IH オープン	WEBページをご参照ください
3	浄水器	WEBページをご参照ください
4	把手	ステンレス 酸洗い仕上げ(オプション)
5	食洗機	リンナイ RKW-405AM-SV
6		
7		



ご注意

- ※トラップ以降の配管、止水栓、コンセントやガス管は商品に含まれていません。現場でご用意して接続してください。
- ※取り付け下地は厚み18mm以上の合板を使用してください。
- ※床面にビスで固定をするので床暖房などの設置範囲にご注意ください。
- ※製品の外形寸法は概略表記です。
- ※コンロを設置する場合、コンロ側に側面壁がある場合は、壁不燃または防熱版を使用してください。  
(消防法・火災予防条例に基づく処理をしてください。)
- ※キッチン側面に壁がある場合、巾木などの干渉にご注意ください。

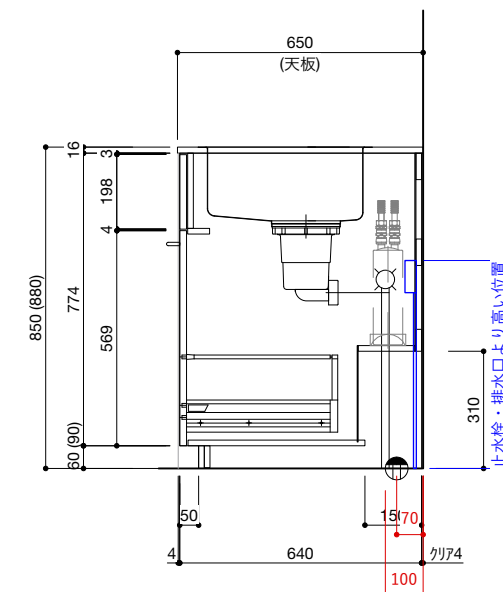
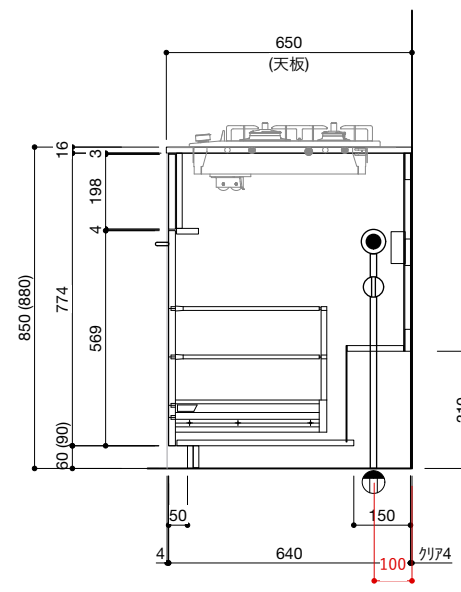
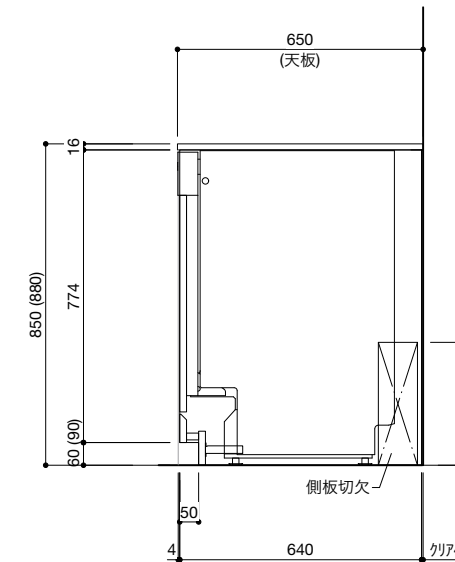
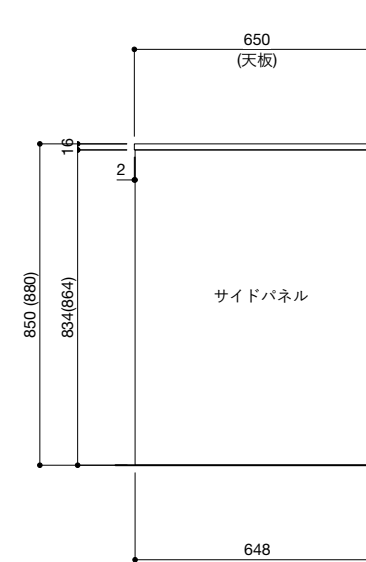


■仕様表

No.	名称	仕様
1	天板	ステンレス バイブレーション仕上
2	面材	ラワン合板 or シナ合板 or パーチ合板 小口テープ仕上げ オイル塗装 + 水性ウレタン塗装
3	シンク	ステンレスシンク
4	キャビネット	パーティクルボード ブラック
5	コンロフィルター	-
6		

■オプション

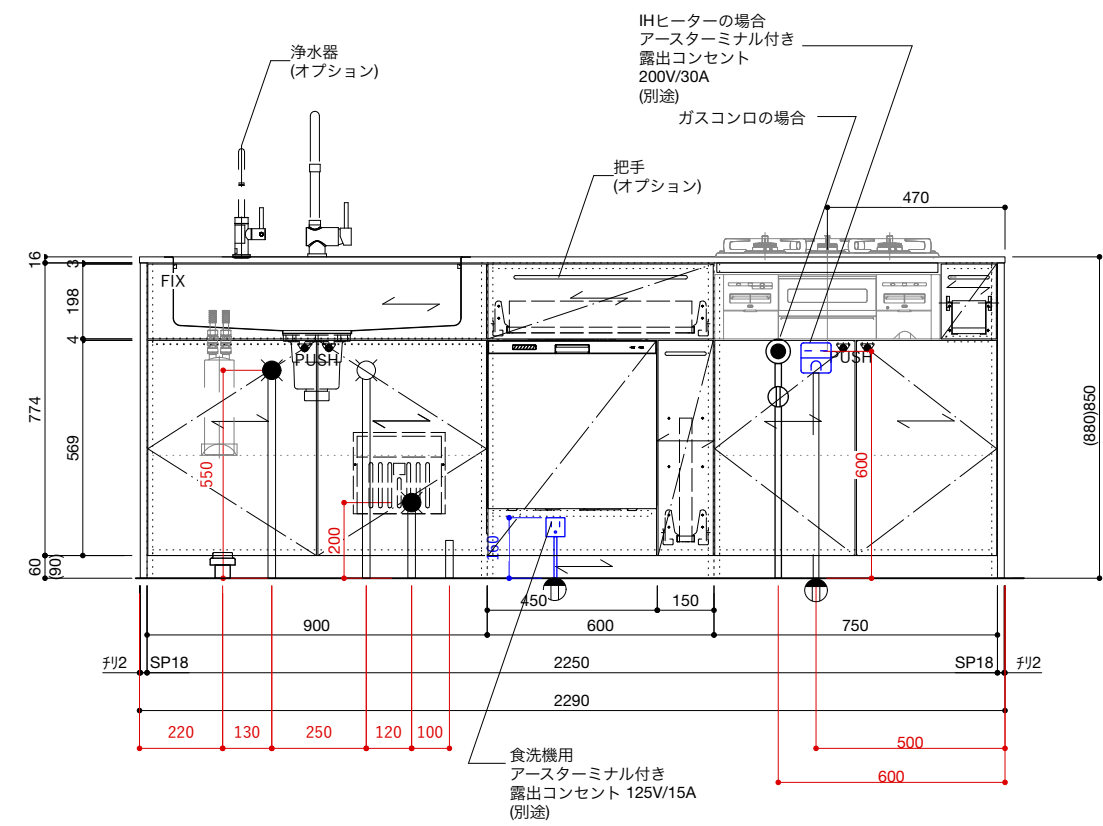
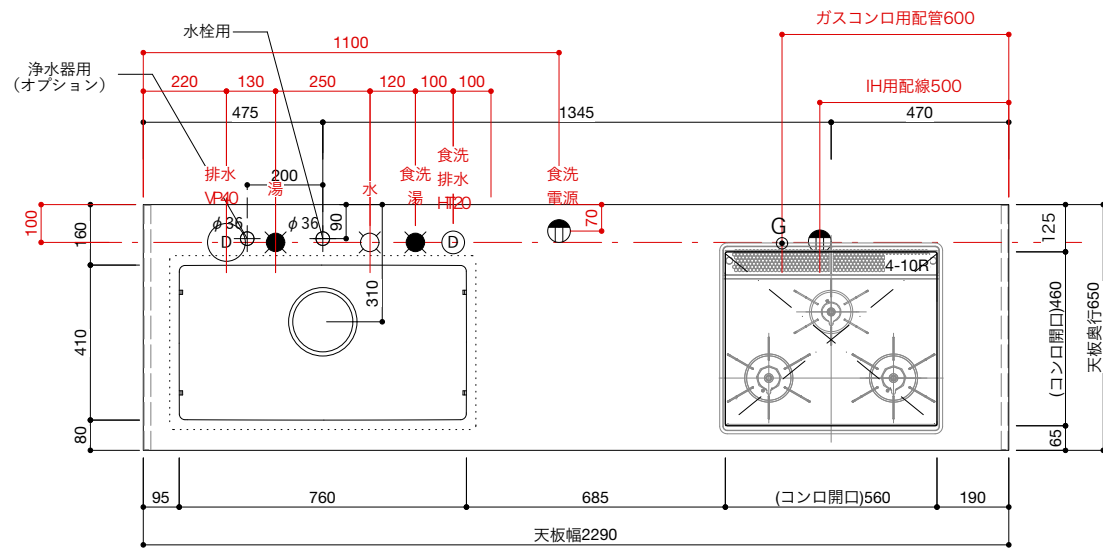
No.	名称	品番
1	水栓	WEBページをご参照ください
2	コンロ・IH オープン	WEBページをご参照ください
3	浄水器	WEBページをご参照ください
4	把手	ステンレス 酸洗い仕上げ(オプション)
5	食洗機	ポッシュ SMI4ZDS016
6		
7		



ご注意

- ※トラップ以降の配管、止水栓、コンセントやガス管は商品に含まれていません。現場でご用意して接続してください。
- ※取り付け下地は厚み18mm以上の合板を使用してください。
- ※床面にビスで固定をするので床暖房などの設置範囲にご注意ください。
- ※製品の外形寸法は概略表記です。
- ※コンロを設置する場合、コンロ側に側面壁がある場合は、壁不燃または防熱版を使用してください。  
(消防法・火災予防条例に基づく処理をしてください。)
- ※キッチン側面に壁がある場合、巾木などの干渉にご注意ください。



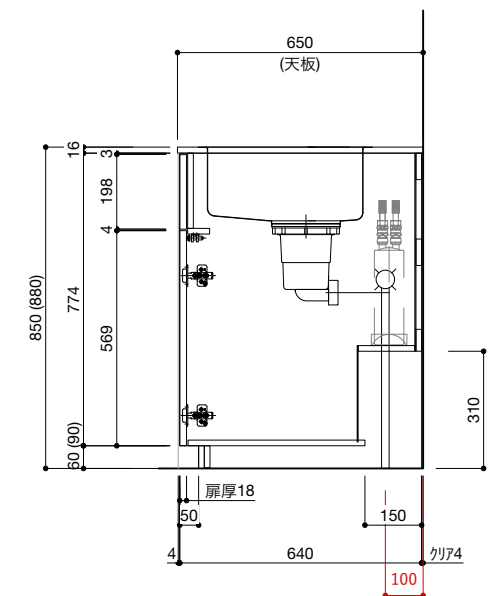
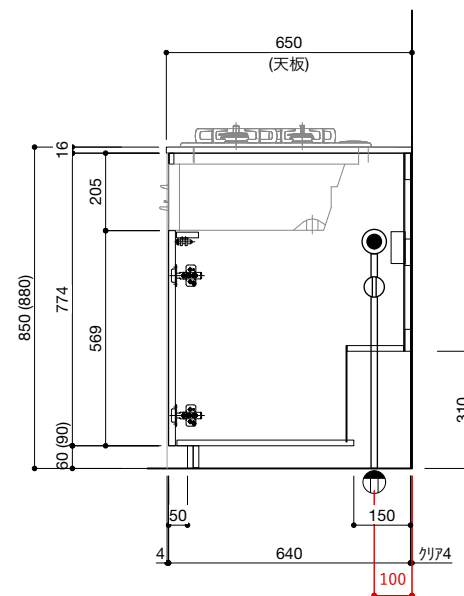
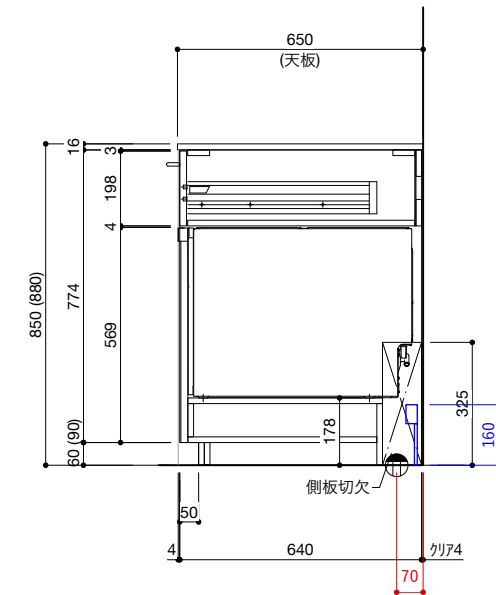
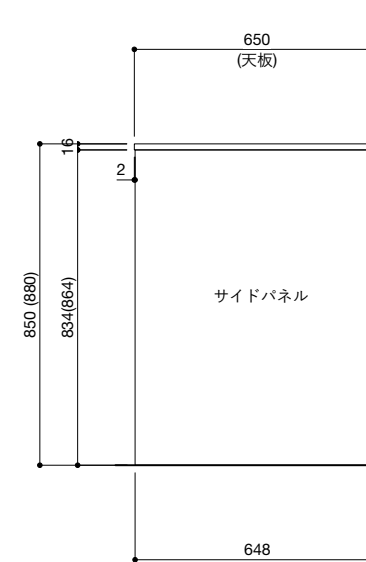


■仕様表

No.	名称	仕様
1	天板	ステンレス バイブレーション仕上
2	面材	ラワン合板 or シナ合板 or パーチ合板 小口テープ仕上げ オイル塗装 + 水性ウレタン塗装
3	シンク	ステンレスシンク
4	キャビネット	パーティクルボード ブラック
5	コンロフィルター	ステンレス 折り曲げ
6		

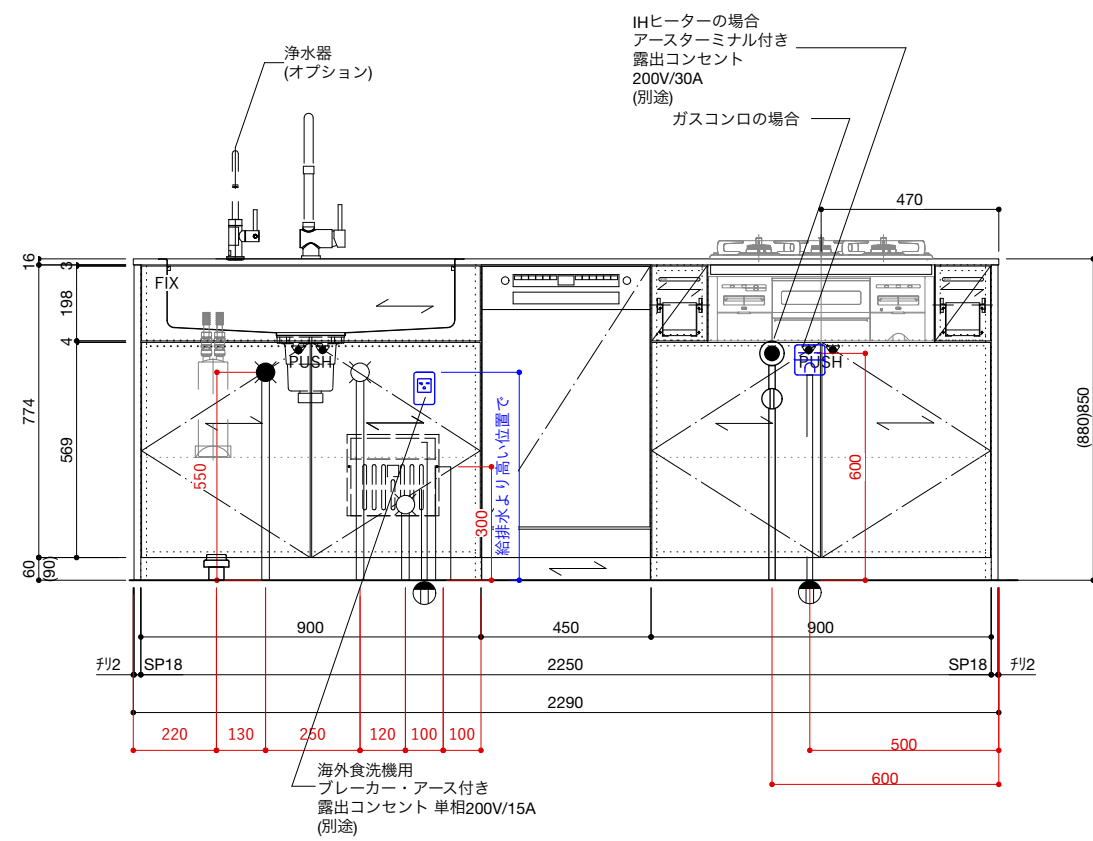
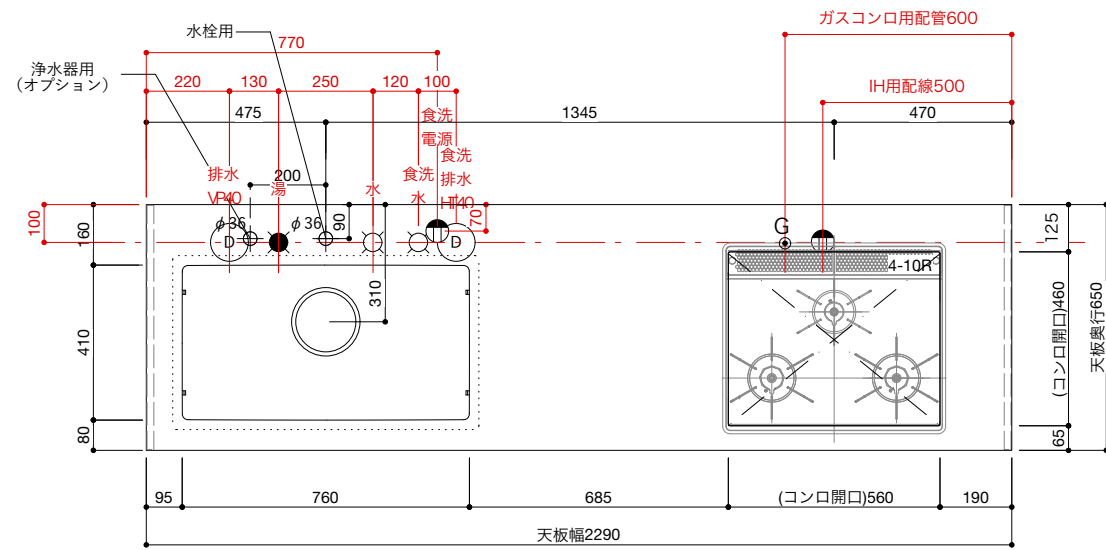
■オプション

No.	名称	品番
1	水栓	WEBページをご参照ください
2	コンロ・IH オープン	WEBページをご参照ください
3	浄水器	WEBページをご参照ください
4	把手	ステンレス 酸洗い仕上げ(オプション)
5	食洗機	リンナイ RKW-405AM-SV
6		
7		



ご注意

- ※トラップ以降の配管、止水栓、コンセントやガス管は商品に含まれていません。現場でご用意して接続してください。
- ※取り付け下地は厚み18mm以上の合板を使用してください。
- ※床面にビスで固定をするので床暖房などの設置範囲にご注意ください。
- ※製品の外形寸法は概略表記です。
- ※コンロを設置する場合、コンロ側に側面壁がある場合は、壁不燃または防熱版を使用してください。  
(消防法・火災予防条例に基づく処理をしてください。)
- ※キッチン側面に壁がある場合、巾木などの干渉にご注意ください。

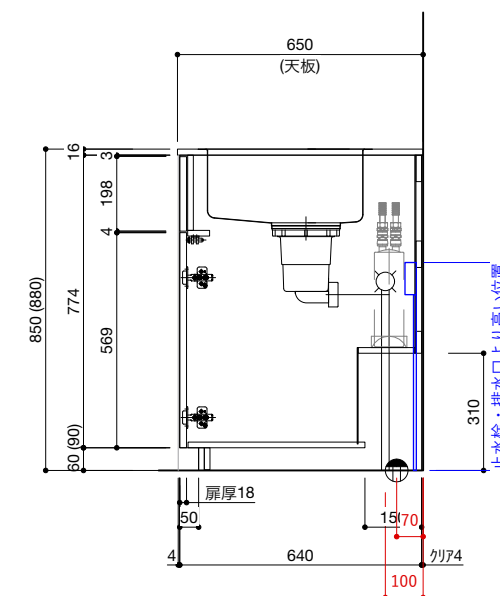
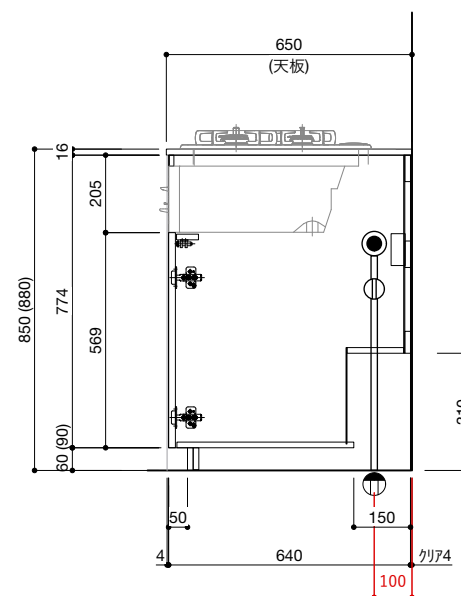
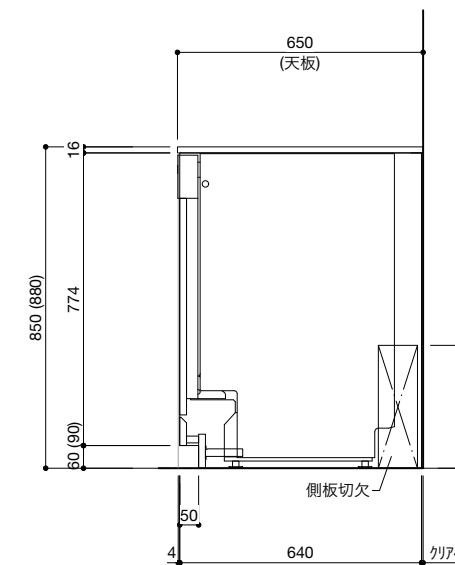
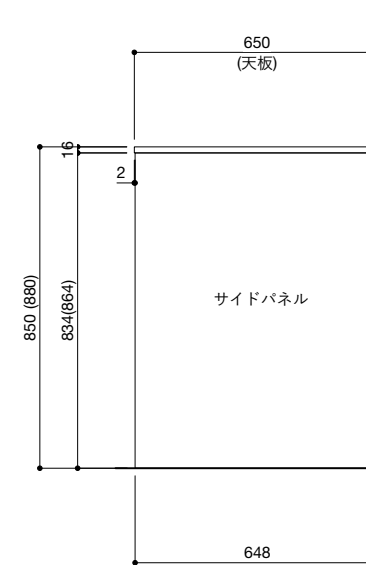


■仕様表

No.	名称	仕様
1	天板	ステンレス バイブレーション仕上
2	面材	ラワン合板 or シナ合板 or パーチ合板 小口テープ仕上げ オイル塗装 + 水性ウレタン塗装
3	シンク	ステンレスシンク
4	キャビネット	パーティクルボード ブラック
5	コンロフィルター	ステンレス 折り曲げ
6		

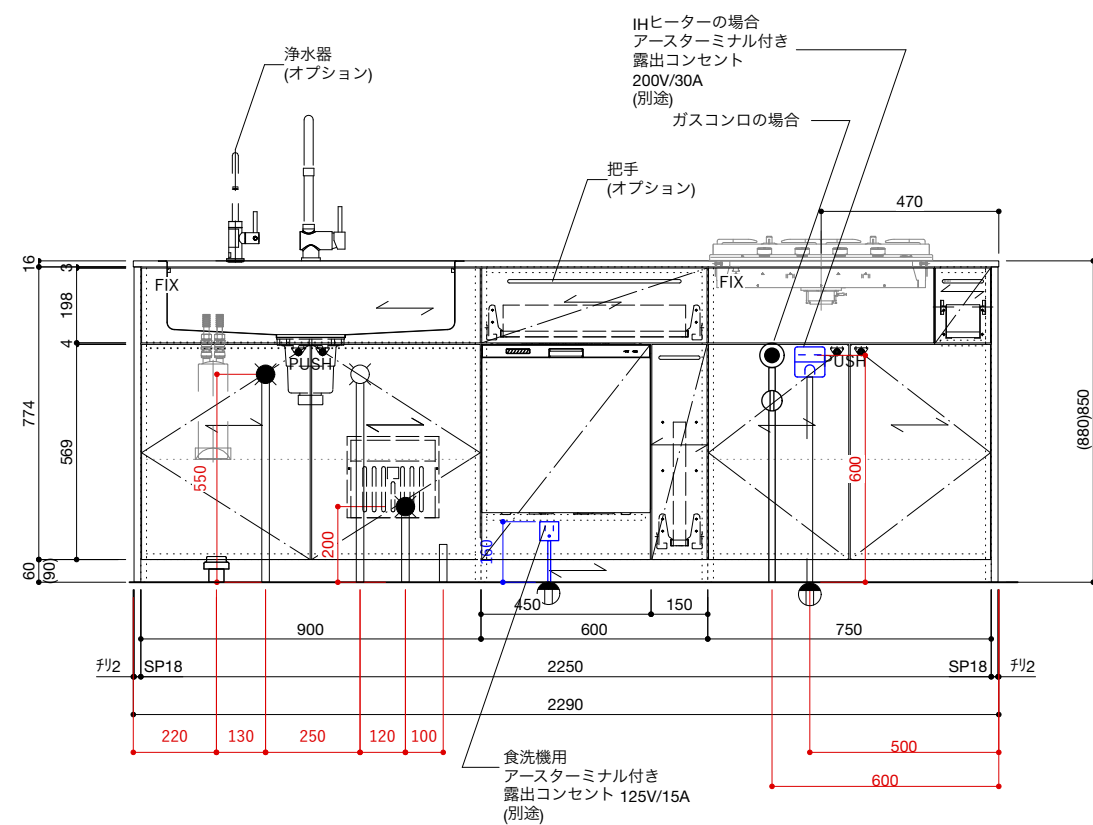
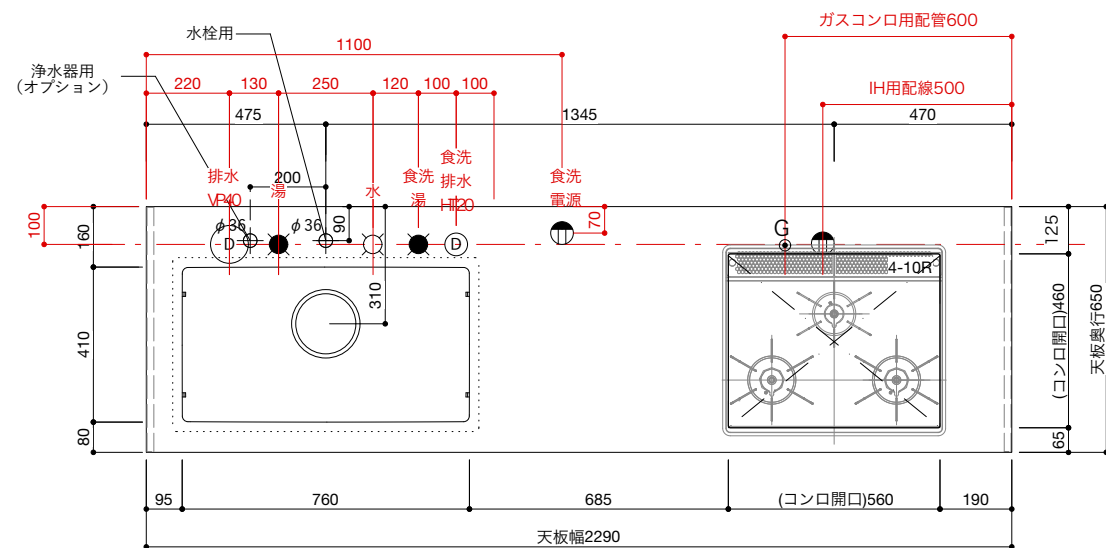
■オプション

No.	名称	品番
1	水栓	WEBページをご参照ください
2	コンロ・IH オープン	WEBページをご参照ください
3	浄水器	WEBページをご参照ください
4	把手	ステンレス 酸洗い仕上げ(オプション)
5	食洗機	ポッシュ SMI4ZDS016
6		
7		



ご注意

- ※トラップ以降の配管、止水栓、コンセントやガス管は商品に含まれていません。現場でご用意して接続してください。
- ※取り付け下地は厚み18mm以上の合板を使用してください。
- ※床面にビスで固定をするので床暖房などの設置範囲にご注意ください。
- ※製品の外形寸法は概略表記です。
- ※コンロを設置する場合、コンロ側に側面壁がある場合は、壁不燃または防熱版を使用してください。  
(消防法・火災予防条例に基づく処理をしてください。)
- ※キッチン側面に壁がある場合、巾木などの干渉にご注意ください。

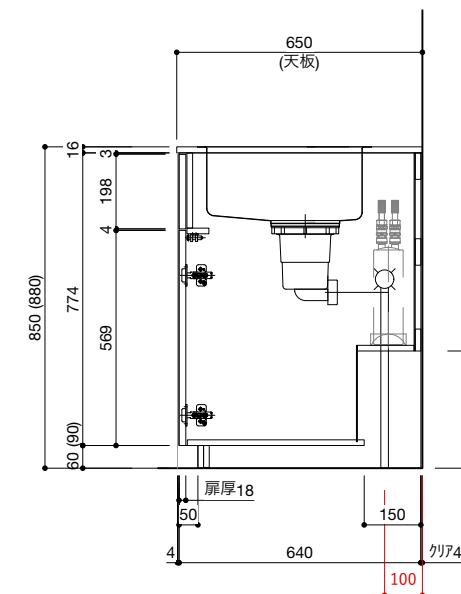
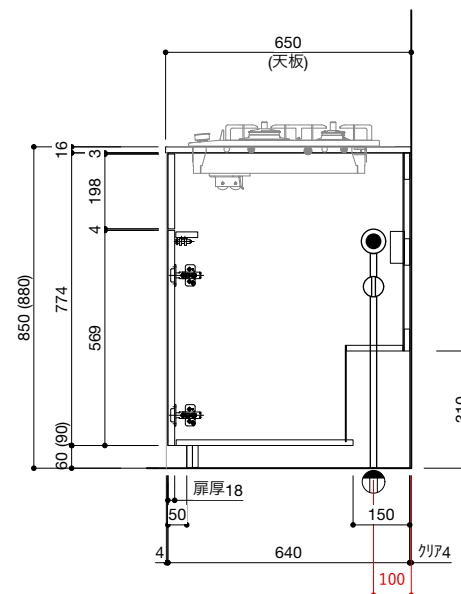
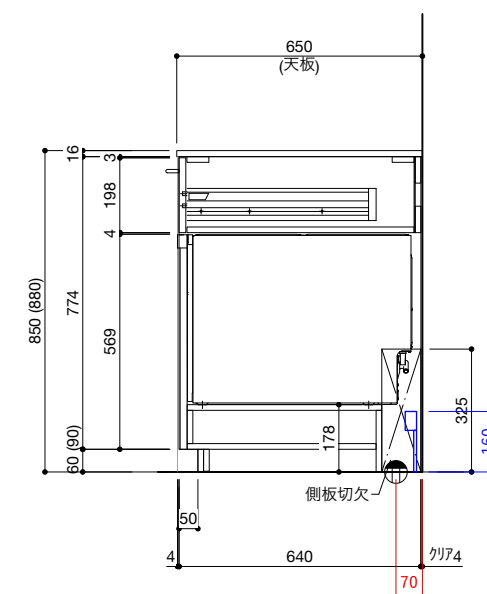
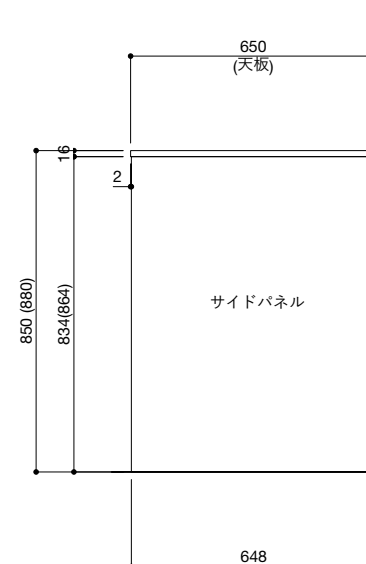


■仕様表

No.	名称	仕様
1	天板	ステンレス バイブレーション仕上
2	面材	ラワン合板 or シナ合板 or パーチ合板 小口テープ仕上げ オイル塗装 + 水性ウレタン塗装
3	シンク	ステンレスシンク
4	キャビネット	パーティクルボード ブラック
5	コンロフィルター	—
6		

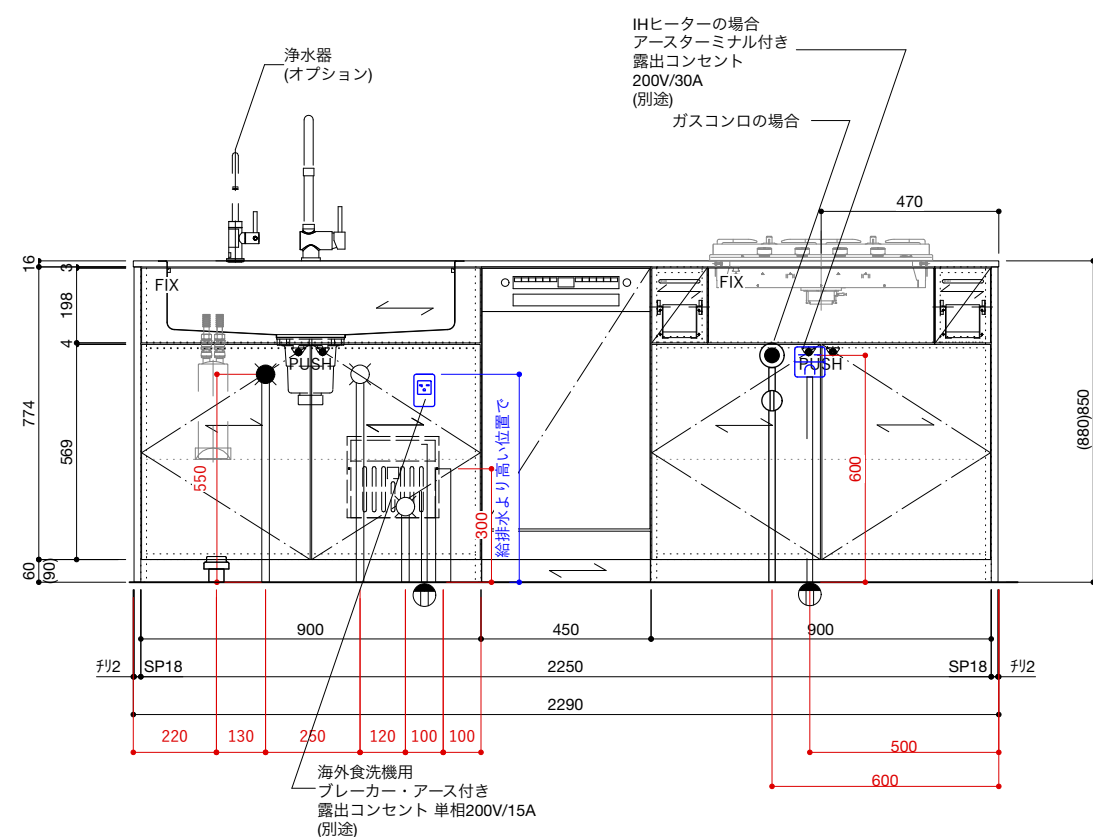
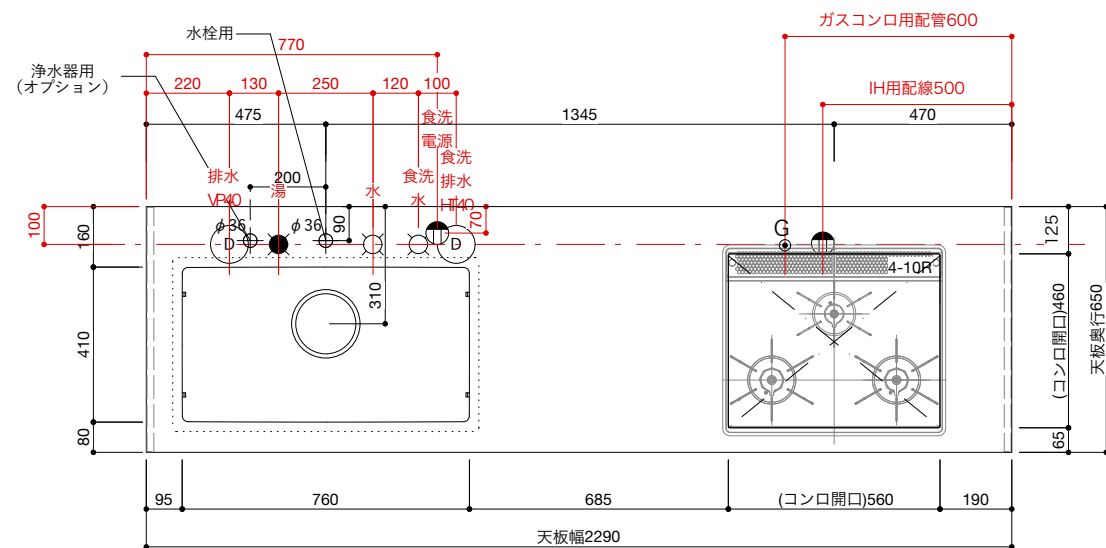
■オプション

No.	名称	品番
1	水栓	WEBページをご参照ください
2	コンロ・IH オープン	WEBページをご参照ください
3	浄水器	WEBページをご参照ください
4	把手	ステンレス 酸洗い仕上げ(オプション)
5	食洗機	リンナイ RKW-405AM-SV
6		
7		



ご注意

- ※トラップ以降の配管、止水栓、コンセントやガス管は商品に含まれていません。現場でご用意して接続してください。
- ※取り付け下地は厚み18mm以上の合板を使用してください。
- ※床面にビスで固定をしますので床暖房などの設置範囲にご注意ください。
- ※製品の外形寸法は概略表記です。
- ※コンロを設置する場合、コンロ側に側面壁がある場合は、壁不燃または防熱版を使用してください。  
(消防法・火災予防条例に基づく処理をしてください。)
- ※キッチン側面に壁がある場合、巾木などの干渉にご注意ください。

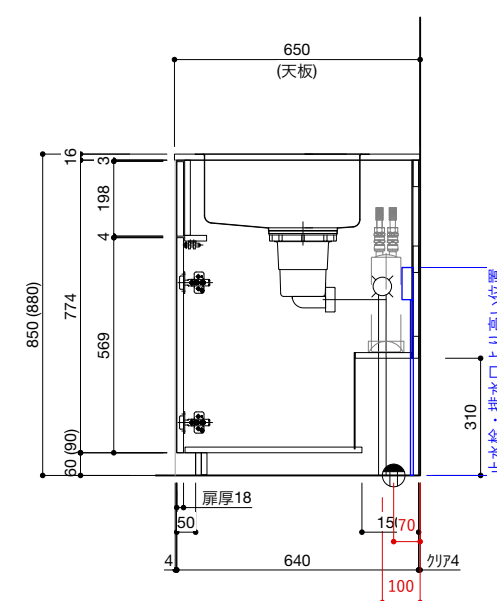
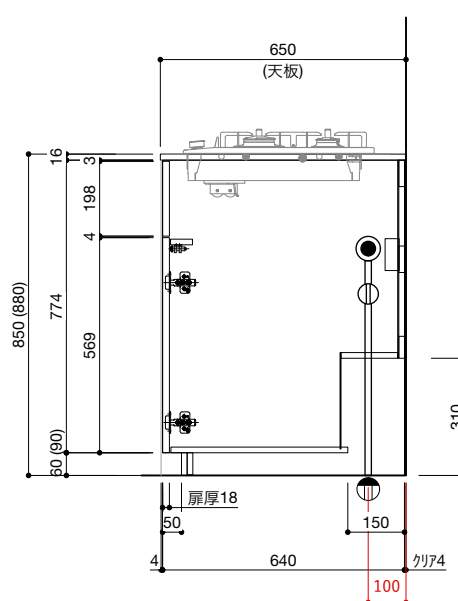
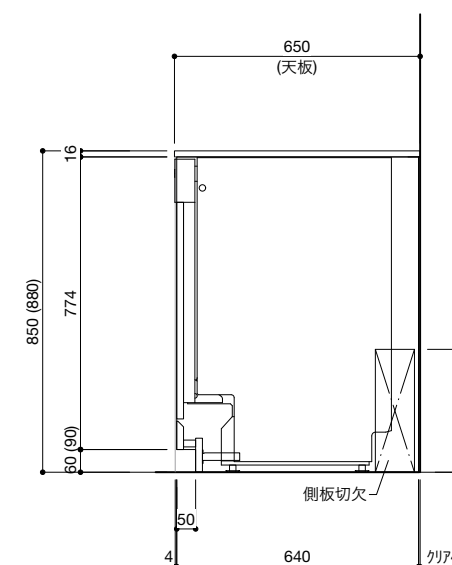
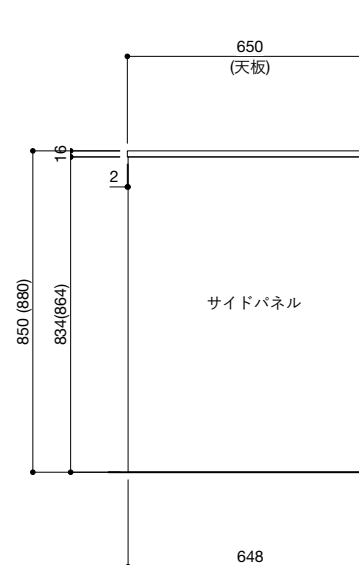


■仕様表

No.	名称	仕様
1	天板	ステンレス バイブレーション仕上
2	面材	ラワン合板 or シナ合板 or パーチ合板 小口テープ仕上げ オイル塗装 + 水性ウレタン塗装
3	シンク	ステンレスシンク
4	キャビネット	パーティクルボード ブラック
5	コンロフィルター	-
6		

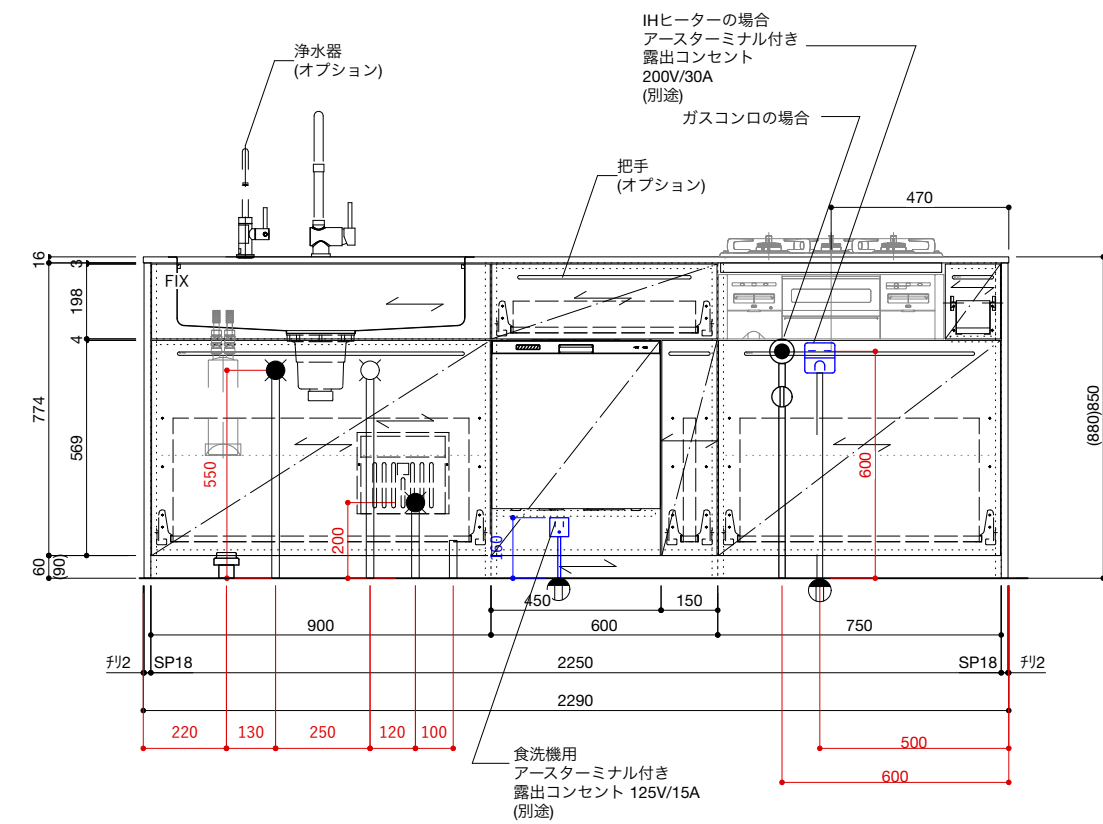
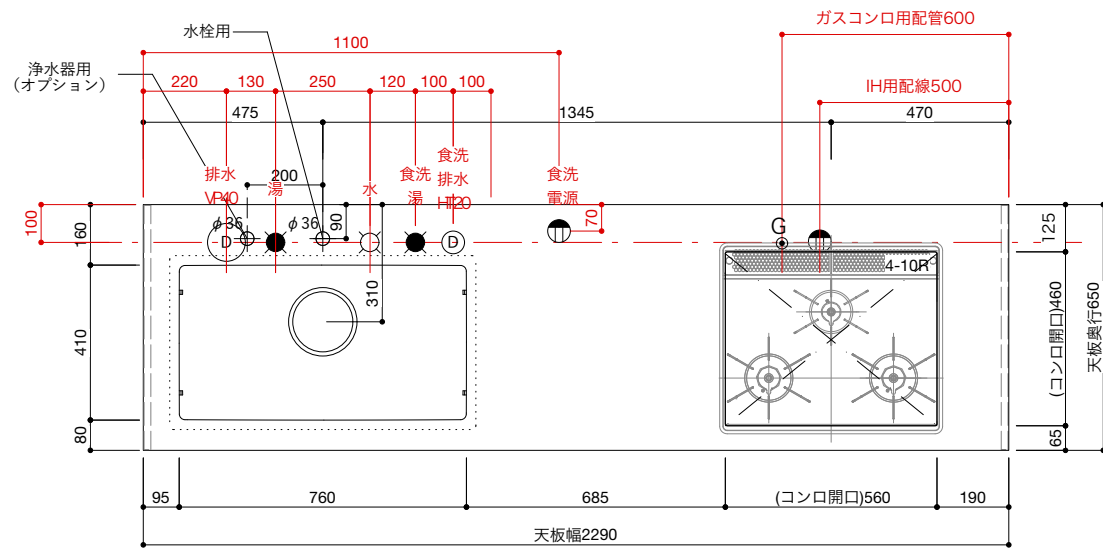
■オプション

No.	名称	品番
1	水栓	WEBページをご参照ください
2	コンロ・IH オープン	WEBページをご参照ください
3	浄水器	WEBページをご参照ください
4	把手	ステンレス 酸洗い仕上げ(オプション)
5	食洗機	ポッシュ SMI4ZDS016
6		
7		



ご注意

- ※トラップ以降の配管、止水栓、コンセントやガス管は商品に含まれていません。現場でご用意して接続してください。
- ※取り付け下地は厚み18mm以上の合板を使用してください。
- ※床面にビスで固定をするので床暖房などの設置範囲にご注意ください。
- ※製品の外形寸法は概略表記です。
- ※コンロを設置する場合、コンロ側に側面壁がある場合は、壁不燃または防熱版を使用してください。  
(消防法・火災予防条例に基づく処理をしてください。)
- ※キッチン側面に壁がある場合、巾木などの干渉にご注意ください。

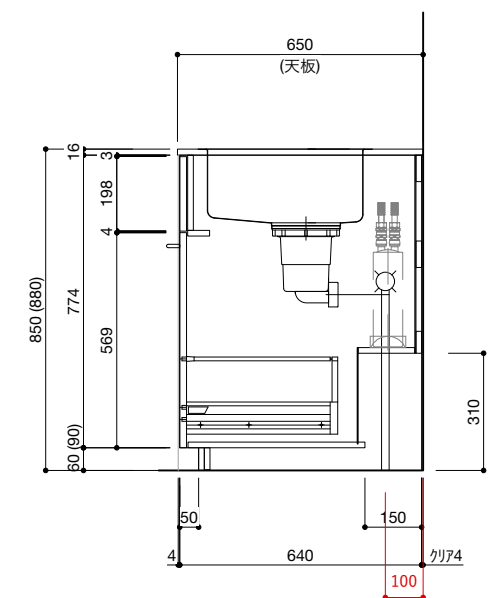
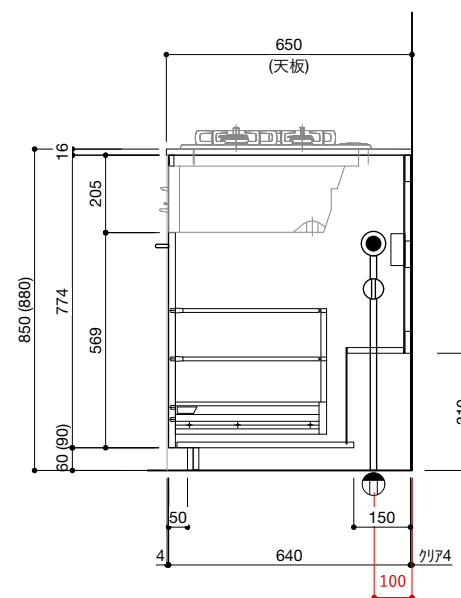
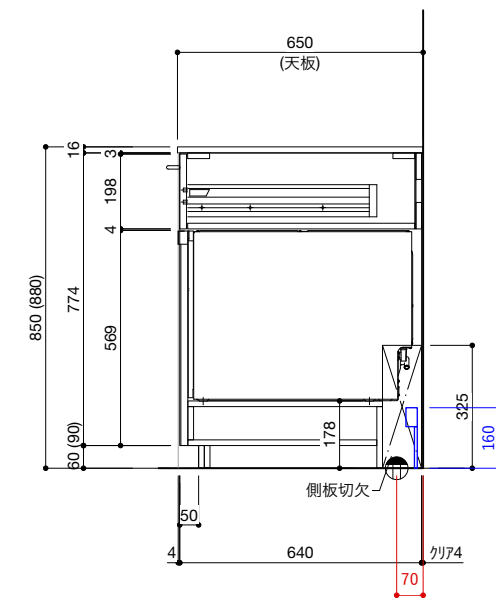
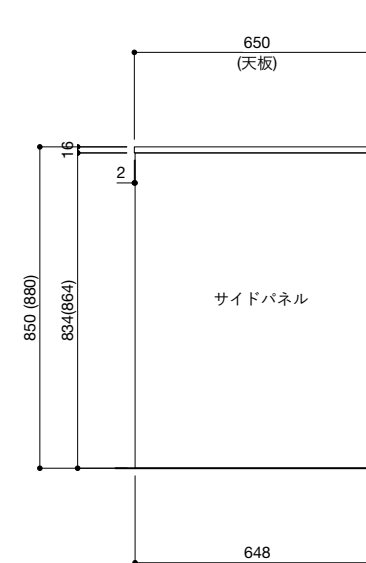


■仕様表

No.	名称	仕様
1	天板	ステンレス バイブレーション仕上
2	面材	ラワン合板 or シナ合板 or パーチ合板 小口テープ仕上げ オイル塗装 + 水性ウレタン塗装
3	シンク	ステンレスシンク
4	キャビネット	パーティクルボード ブラック
5	コンロフィルター	ステンレス 折り曲げ
6		

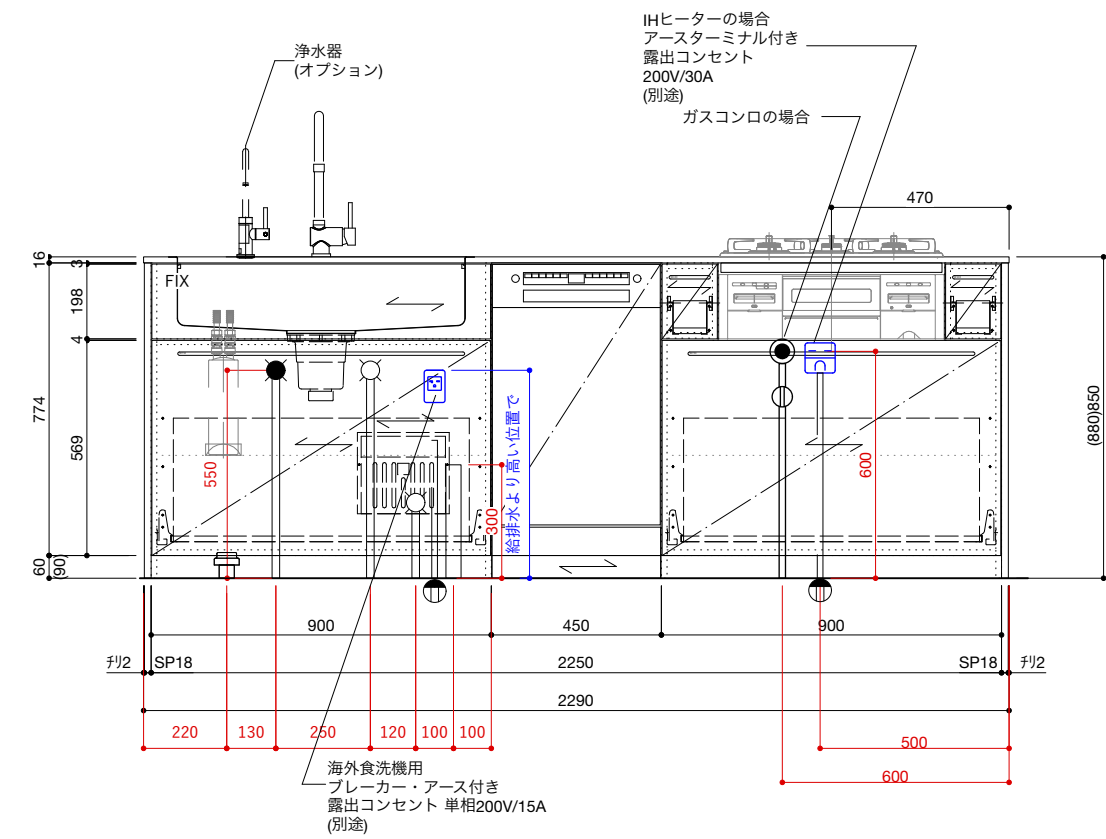
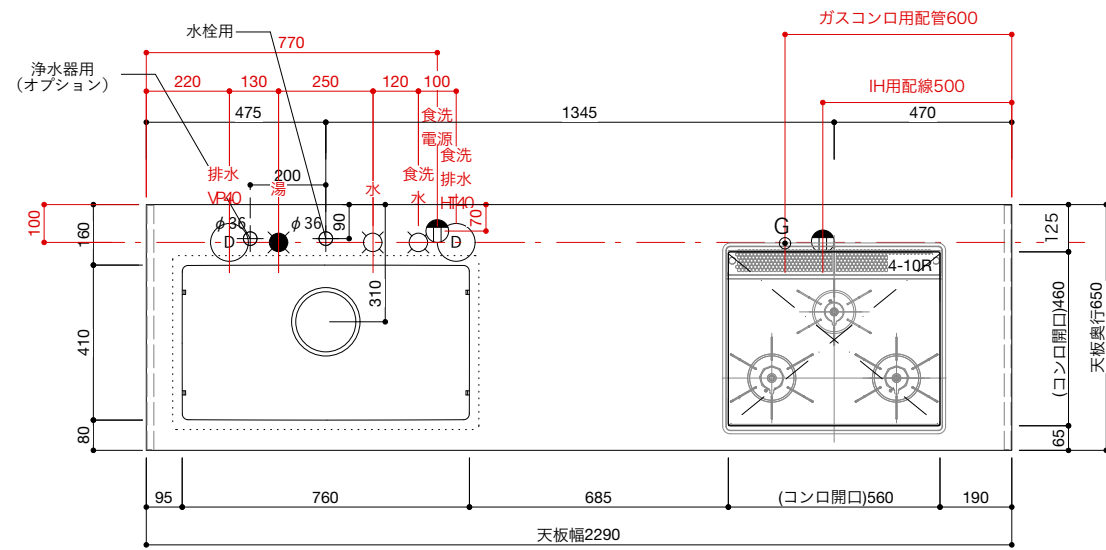
■オプション

No.	名称	品番
1	水栓	WEBページをご参照ください
2	コンロ・IH オープン	WEBページをご参照ください
3	浄水器	WEBページをご参照ください
4	把手	ステンレス 酸洗い仕上げ(オプション)
5	食洗機	リンナイ RKW-405AM-SV
6		
7		



ご注意

- ※トラップ以降の配管、止水栓、コンセントやガス管は商品に含まれていません。現場でご用意して接続してください。
- ※取り付け下地は厚み18mm以上の合板を使用してください。
- ※床面にビスで固定をするので床暖房などの設置範囲にご注意ください。
- ※製品の外形寸法は概略表記です。
- ※コンロを設置する場合、コンロ側に側面壁がある場合は、壁不燃または防熱版を使用してください。  
(消防法・火災予防条例に基づく処理をしてください。)
- ※キッチン側面に壁がある場合、巾木などの干渉にご注意ください。

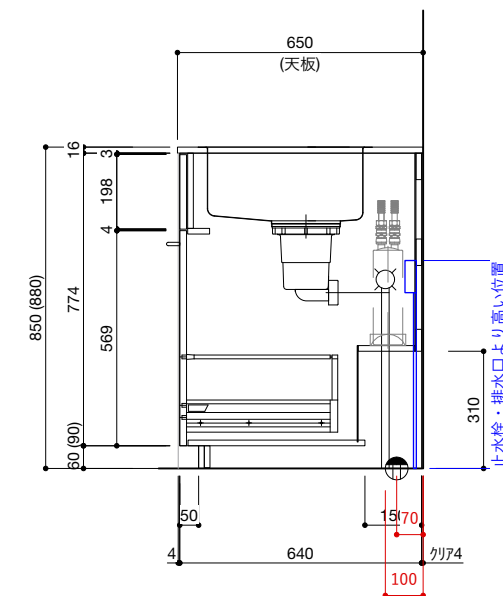
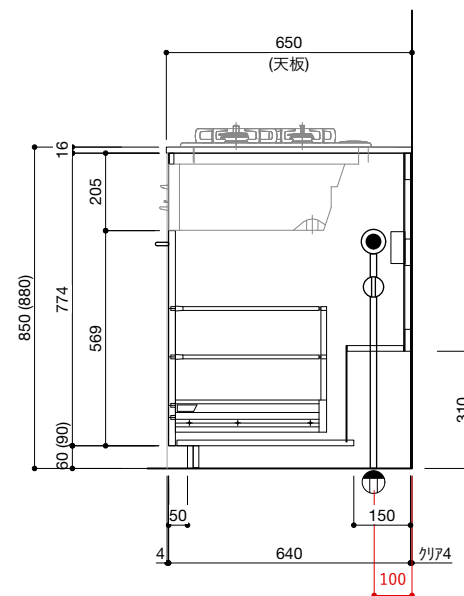
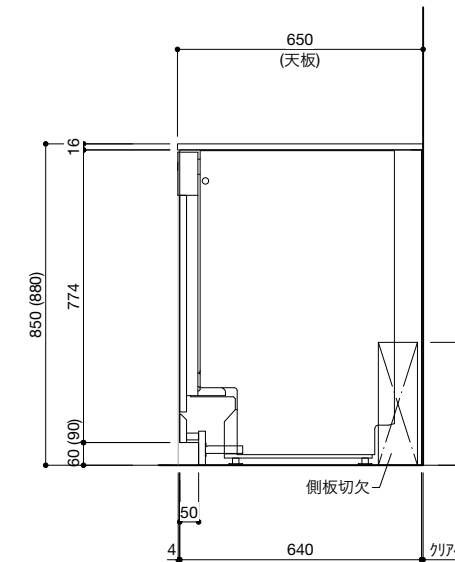
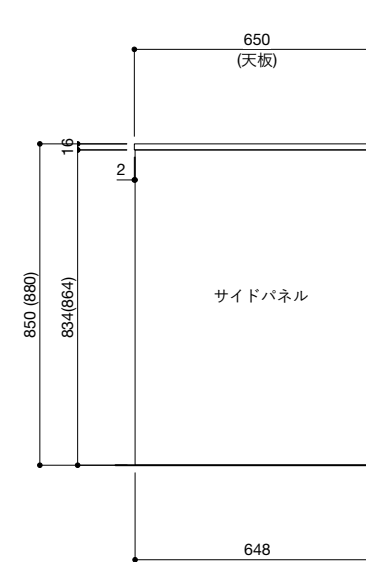


■仕様表

No.	名称	仕様
1	天板	ステンレス バイブレーション仕上
2	面材	ラワン合板 or シナ合板 or パーチ合板 小口テープ仕上げ オイル塗装 + 水性ウレタン塗装
3	シンク	ステンレスシンク
4	キャビネット	パーティクルボード ブラック
5	コンロフィルター	ステンレス 折り曲げ
6		

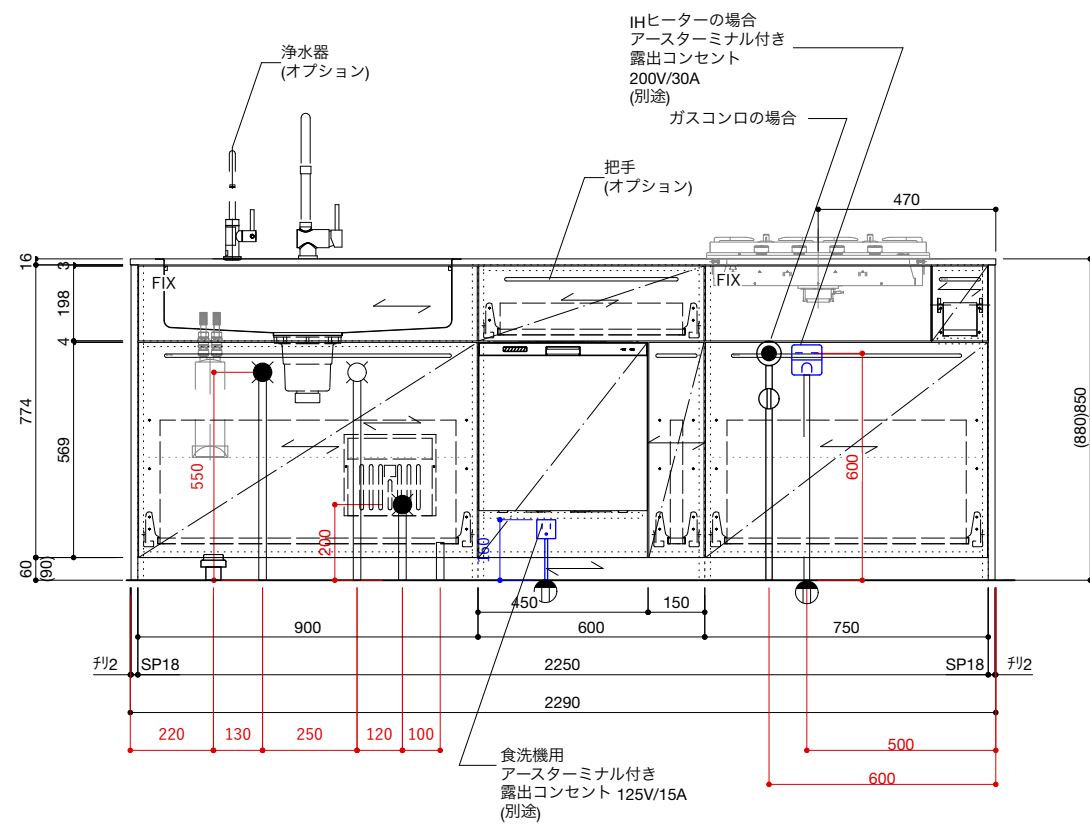
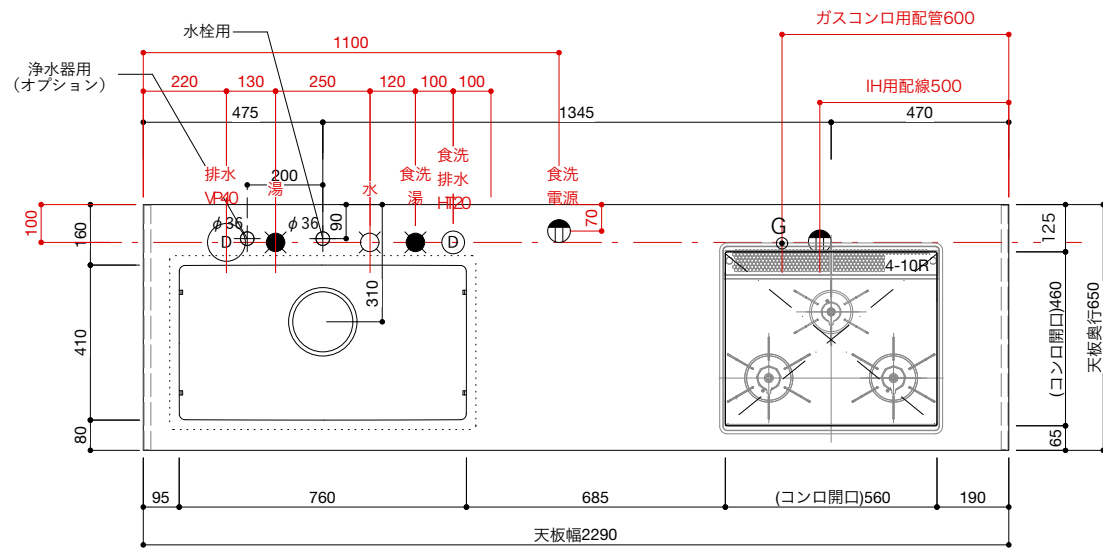
■オプション

No.	名称	品番
1	水栓	WEBページをご参照ください
2	コンロ・IH オープン	WEBページをご参照ください
3	浄水器	WEBページをご参照ください
4	把手	ステンレス 酸洗い仕上げ(オプション)
5	食洗機	ポッシュ SMI4ZDS016
6		
7		



ご注意

- ※トラップ以降の配管、止水栓、コンセントやガス管は商品に含まれていません。現場でご用意して接続してください。
- ※取り付け下地は厚み18mm以上の合板を使用してください。
- ※床面にビスで固定をするので床暖房などの設置範囲にご注意ください。
- ※製品の外形寸法は概略表記です。
- ※コンロを設置する場合、コンロ側に側面壁がある場合は、壁不燃または防熱版を使用してください。  
(消防法・火災予防条例に基づく処理をしてください。)
- ※キッチン側面に壁がある場合、巾木などの干渉にご注意ください。

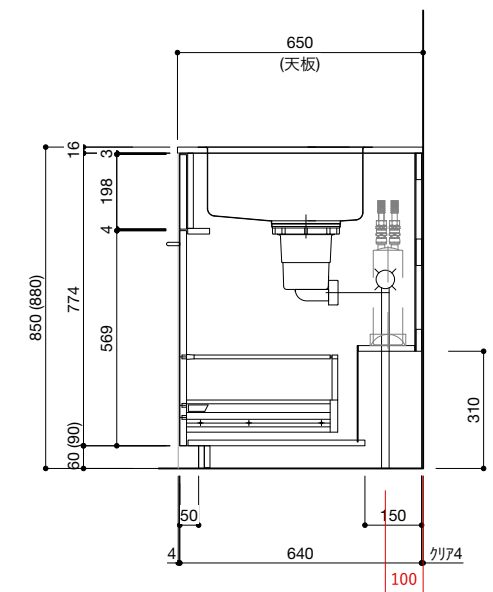
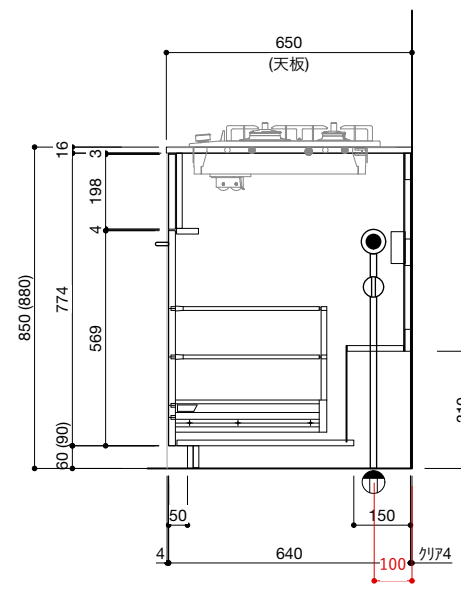
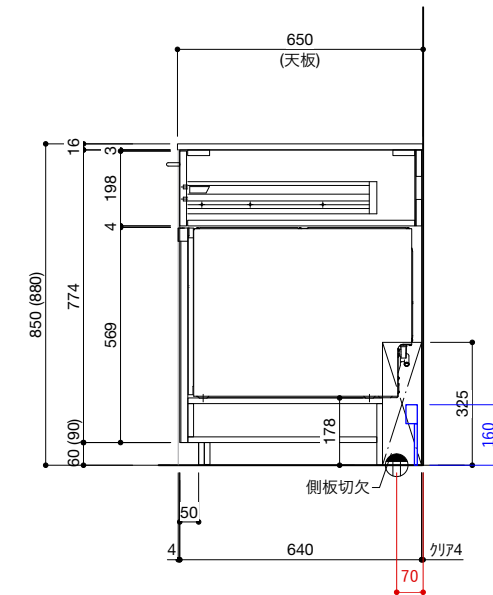
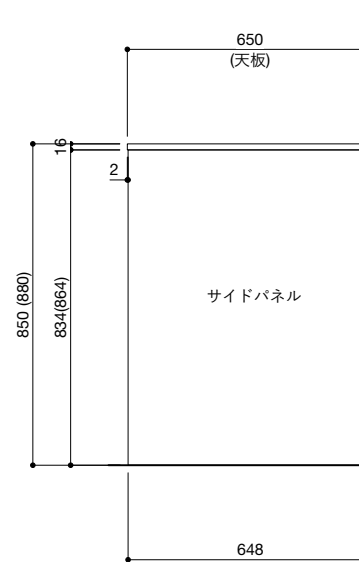


■仕様表

No.	名称	仕様
1	天板	ステンレス バイブレーション仕上
2	面材	ラワン合板 or シナ合板 or パーチ合板 小口テープ仕上げ オイル塗装 + 水性ウレタン塗装
3	シンク	ステンレスシンク
4	キャビネット	パーティクルボード ブラック
5	コンロフィルター	-
6		

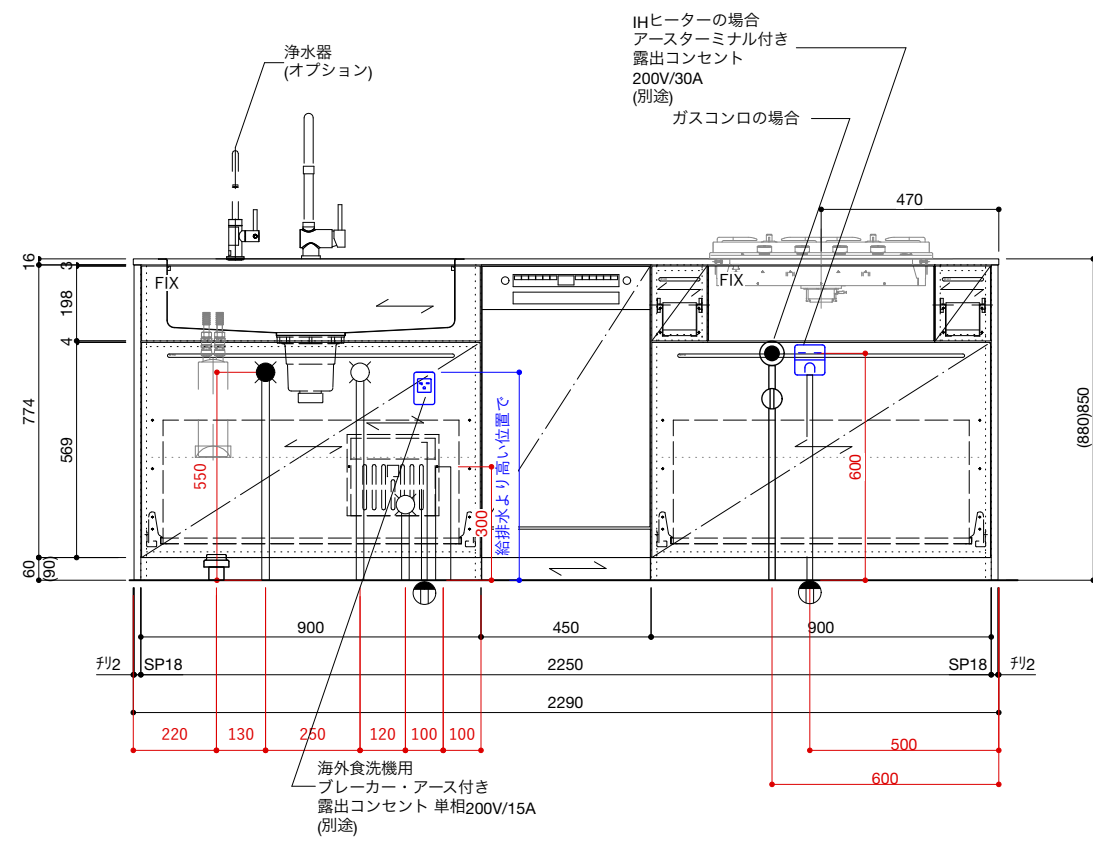
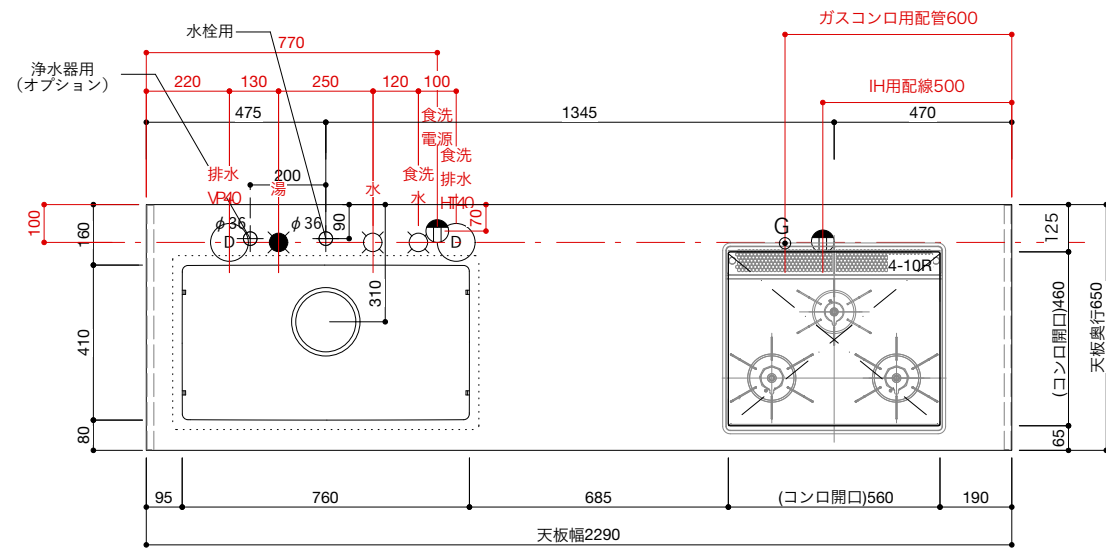
■オプション

No.	名称	品番
1	水栓	WEBページをご参照ください
2	コンロ・IH オープン	WEBページをご参照ください
3	浄水器	WEBページをご参照ください
4	把手	ステンレス 酸洗い仕上げ(オプション)
5	食洗機	リンナイ RKW-405AM-SV
6		
7		



ご注意

- ※トラップ以降の配管、止水栓、コンセントやガス管は商品に含まれていません。現場でご用意して接続してください。
- ※取り付け下地は厚み18mm以上の合板を使用してください。
- ※床面にビスで固定をするので床暖房などの設置範囲にご注意ください。
- ※製品の外形寸法は概略表記です。
- ※コンロを設置する場合、コンロ側に側面壁がある場合は、壁不燃または防熱版を使用してください。  
(消防法・火災予防条例に基づく処理をしてください。)
- ※キッチン側面に壁がある場合、巾木などの干渉にご注意ください。

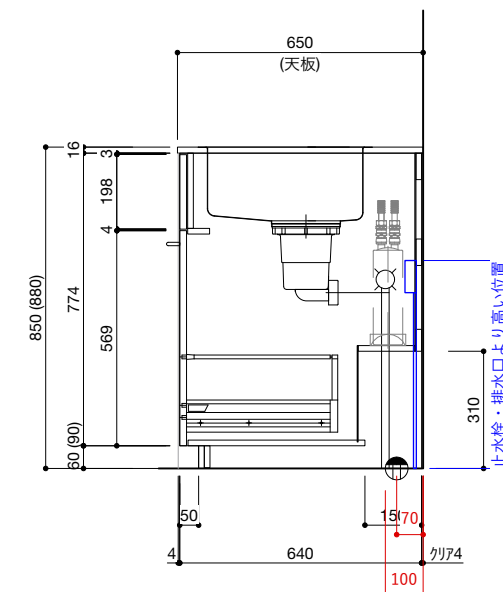
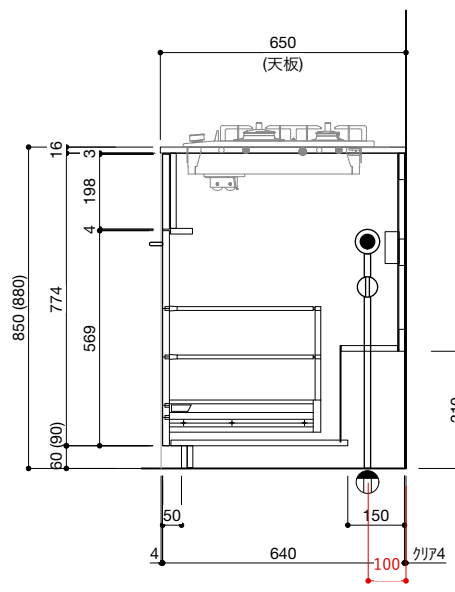
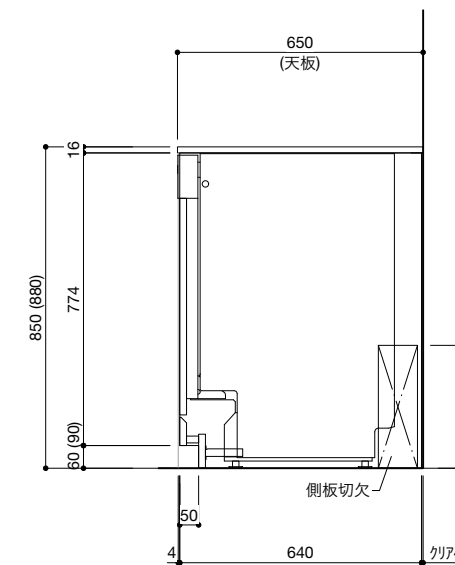
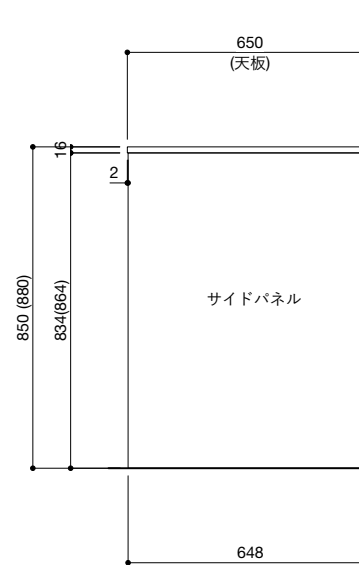


■仕様表

No.	名称	仕様
1	天板	ステンレス バイブレーション仕上
2	面材	ラワン合板 or シナ合板 or パーチ合板 小口テープ仕上げ オイル塗装 + 水性ウレタン塗装
3	シンク	ステンレスシンク
4	キャビネット	パーティクルボード ブラック
5	コンロフィルター	-
6		

■オプション

No.	名称	品番
1	水栓	WEBページをご参照ください
2	コンロ・IH オープン	WEBページをご参照ください
3	浄水器	WEBページをご参照ください
4	把手	ステンレス 酸洗い仕上げ(オプション)
5	食洗機	ポッシュ SMI4ZDS016
6		
7		



ご注意

- ※トラップ以降の配管、止水栓、コンセントやガス管は商品に含まれていません。現場でご用意して接続してください。
- ※取り付け下地は厚み18mm以上の合板を使用してください。
- ※床面にビスで固定をするので床暖房などの設置範囲にご注意ください。
- ※製品の外形寸法は概略表記です。
- ※コンロを設置する場合、コンロ側に側面壁がある場合は、壁不燃または防熱版を使用してください。  
(消防法・火災予防条例に基づく処理をしてください。)
- ※キッチン側面に壁がある場合、巾木などの干渉にご注意ください。