

## 設置説明書

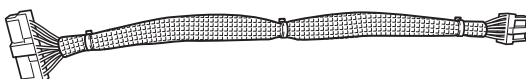
品名：IH 換気連動用ハーネス

型式：RBO-80

このオプション部品は、30cm 幅の組み合わせ IH キッキングヒーターを複数台連結して設置し、レンジフード連動機能を使用する場合に用いる専用部材です。他の機器には使用できませんのでご注意ください。連結する IH キッキングヒーターの台数分必要になります。設置にはフード連動用コネクタ（2 連設置用：RBO-R79-60、3 連設置用：RBO-R79-90）が別途必要になります。

### 1. 設置前の確認

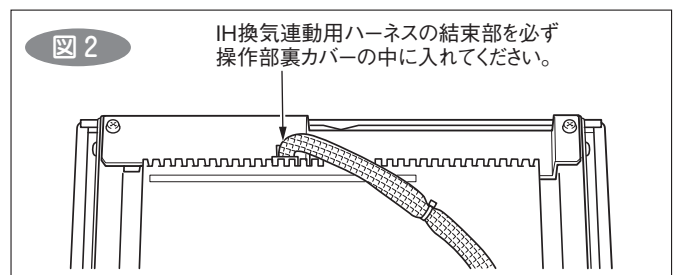
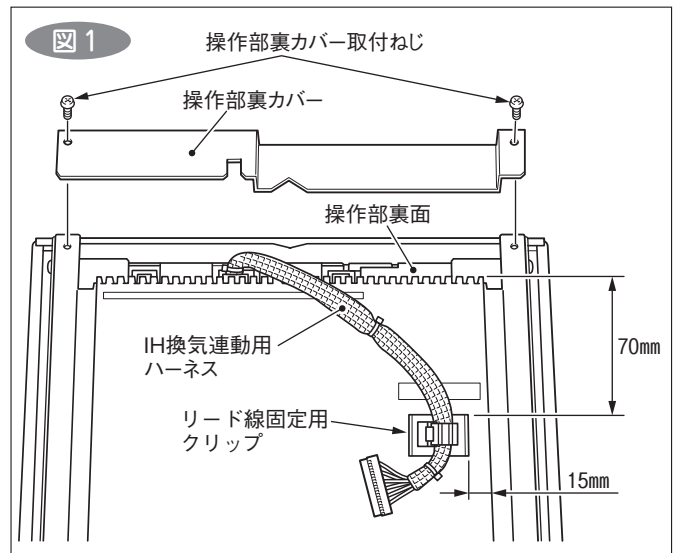
- オプション部品の確認をしてください。

品名	IH 換気連動用ハーネス
形状	

### 2. 設置方法

〈RHKD321GM1T の場合〉

- けが防止のため、必ず手袋をしてください。
  - 作業を開始する前に、機器の電源コンセントを抜いてください。
- ① 操作部裏カバー取付ねじ（2カ所）をはずし、操作部裏カバーを取りはずす。 **図1**
  - ② フード連動用コネクタに付属しているリード線固定用クリップのはくり紙をはがして、機器の底面に貼り付ける。 **図1**
  - ③ IH キッキングヒーターの操作部裏面のコネクタに IH 換気連動用ハーネスを接続し、②で貼り付けたリード線固定用クリップで固定する。 **図1**
  - ④ 操作部裏カバーを戻し、操作部裏カバー取付ねじ（2カ所）で取り付ける。 **図2**



※以降は、フード連動用コネクタの設置説明書に従って作業してください。

### 〈RHKD321GM1T(A) の場合〉

- けが防止のため、必ず手袋をしてください。
- 作業を開始する前に、機器の電源コンセントを抜いてください。

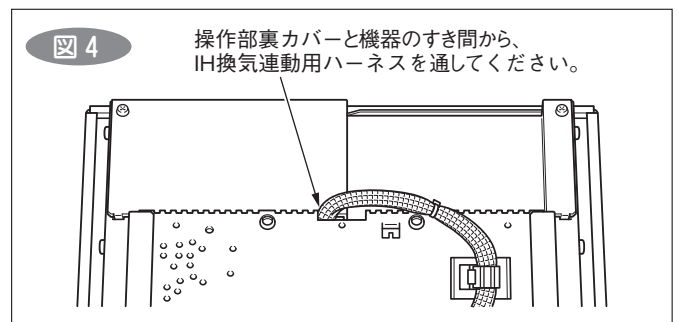
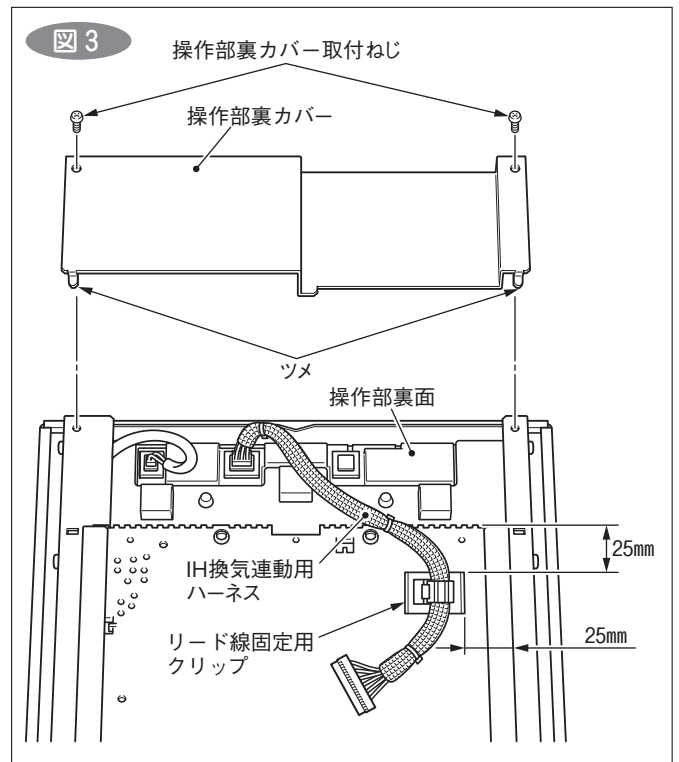
① 操作部裏カバー取付ねじ（2カ所）をはずし、操作部裏カバーを取りはずす。 **図 3**

② フード連動用コネクタに付属しているリード線固定用クリップのはくり紙をはがして、機器の底面に貼り付ける。 **図 3**

③ IH クッキングヒーターの操作部裏面のコネクタに IH 換気連動用ハーネスを接続し、②で貼り付けたリード線固定用クリップで固定する。 **図 3**

④ 操作部裏カバーのツメ（2カ所）を差し込み、操作部裏カバー取付ねじ（2カ所）で取り付ける。

**図 4**



※以降は、フード連動用コネクタの設置説明書に従って作業してください。



(工場管理)

JS0058-052×02 (00)  
211000A  
07000005299000  
A4R-Wh-BK (両)