

設置説明書

品名：連結後部フィルター

型式：RBO-78-60, RBO-78-90

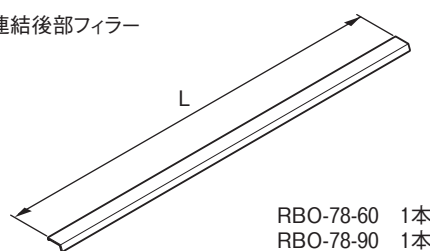
このオプション部品は、30cm幅の組み合わせドロップインコンロを複数台連結して設置するとき、トッププレート後部の吸気口カバーを一体化する置き換え用部材です。他の機器には使用できませんのでご注意ください。2連設置用のRBO-78-60と、3連設置用のRBO-78-90の2種類があります。必要に応じてお買い求めください。

1. 設置前の確認

- オプション部品の確認をしてください。

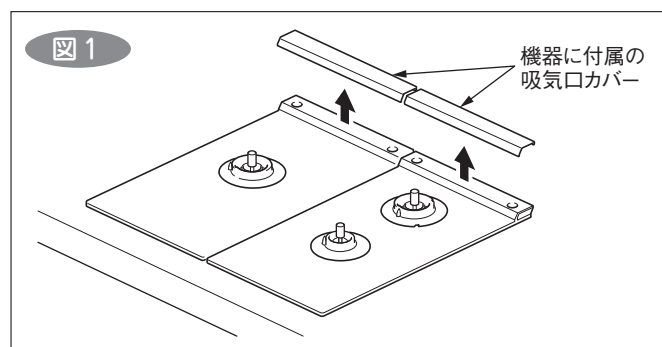
型式	用途	L (mm)
RBO-78-60	2連設置用	582.0
RBO-78-90	3連設置用	873.5

連結後部フィルター



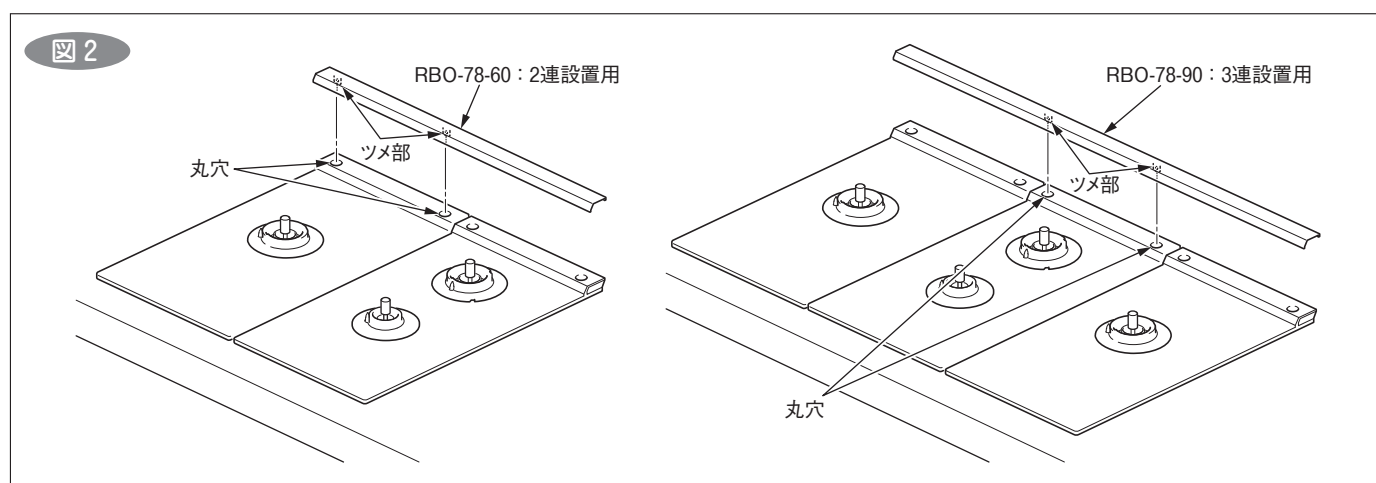
2. 設置方法

- ① 機器付属の吸気口カバーが付いている場合は取りはずす。 **図1**



- ② 連結後部フィルターを取り付ける。 **図2**

- 2連設置用は、フィルターのツメ部を左側の機器の丸穴に差し込んで取り付ける。
- 3連設置用は、フィルターのツメ部を中央の機器の丸穴に差し込んで取り付ける。



(工場管理)

JS0049-052 (00)
07000005261030

A4R-Wh-BK