

Domino Gas/IH Hob Catalog

RD311G10S3A

RD321G10S3A

RKD321G10S3(A)

RD312G11S3A

RD322G11S3A

RKD321G11S3(A)

RD641STSA

RD322STSA



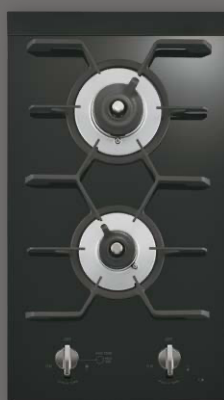
2023年5月 新価格



2 ors



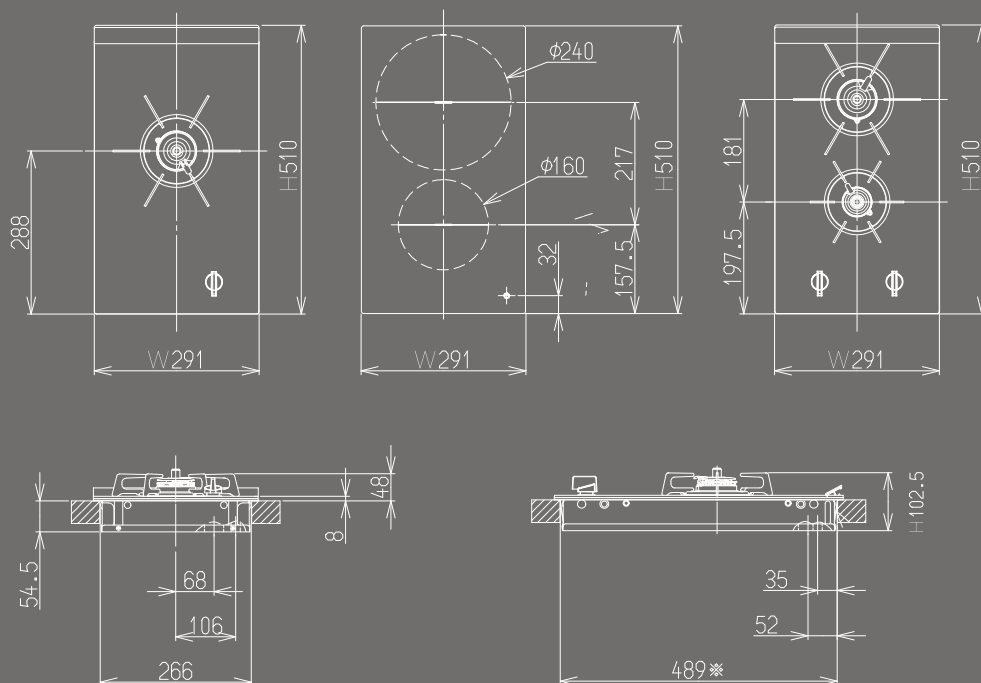
RD312G11S3A



RD322G11S3A



RKD321G11S3(A)



78

Customize

暮らしの個性に応えるために、ドミノ式コンロは最後のイメージを使い手に委ねる。クリアシルバー、ブラックともに、3つの機種によって、ワークトップのレイアウトも自由自在。ガスコンロとIHクッキングヒーターを組み合わせも可能。最大78パターンを生み出す。※ 各色で最大3連まで設置した際のバリエーション数です。

Everyone has their own taste, so the way this domino-style hob will look when installed is left up to the user. With three models available both in clear silver or black, the work top's layout can be freely arranged. Burners can be combined with IH heaters for the ideal arrangement. In all, there are 78 possible combinations. *Total number of combinations is for when different colours are installed on 3-ring (max.) burners.



幅広い調理に対応できる
ガスとIHのハイブリッドコンビネーション。

Hybrid combination of gas and IH allows a wide variety of cooking methods.



ガス強火力のトリプル配列が
使い勝手とデザイン性を高めてくれる。

Lining up three high-powered burners boosts both usability and adds to a stylish design.



ガス強火力と2口のIH、
セカンドキッチンにも最適な組み合わせ。

One high-powered burner paired with two IH heaters are perfect for a "second kitchen."



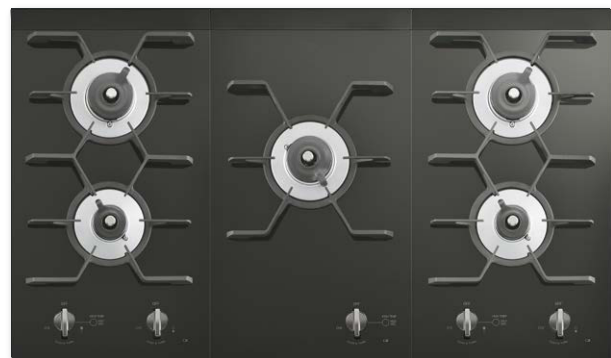
オーソドックスながら、より本格派の
思いに応えるガス「1x2」の配列。

This conventional gas "1x2" arrangement lends itself to a more classical approach.



ガスとIHで4口コンロに、程良い
スペースでの作業効率を向上させる。

Two gas burners and two IH heaters, offer just the right amount of space, resulting in better efficiency.



料理にこだわり、炎にこだわる方のための
5口オールガスコンビネーション。

A 5 burner all-gas combination for those particular about their cooking with flame.



調理スペースにもこだわった贅沢な組み合わせ。
コンロの間に空間を作る事で優雅で洗練された佇まいに。

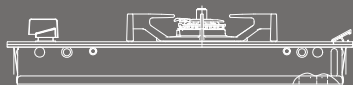
This extravagant layout offers plenty of space for food preparation, by creating a space between the rings that looks as elegant as it is useful.

5

Quality

 GOOD DESIGN



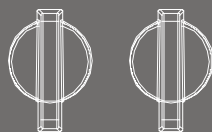


フレームレスガラストッププレート

ドイツ・ショット社製の耐熱セラミックガラスを採用。
熱や衝撃に強くお手入れも簡単。

Frameless glass top plate

Made with German SCHOTT heat-resistant ceramic glass.
Simple to maintain, with strong heat and impact resistance."

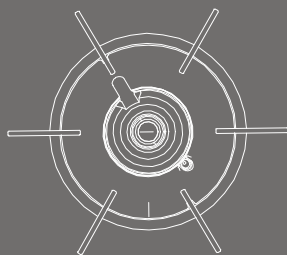


点火つまみ

つまみはトッププレートの色調に合わせてカラーリングした
金属調仕上げ。火力調節もし易いデザイン形状です。

Ignition knob

The metal ignition knob is colour-matched to the top plate.
Its shape lends itself to simple flame strength adjustment.

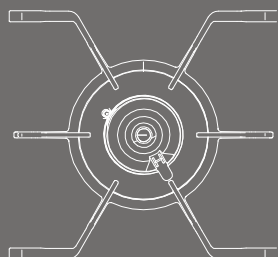


ピュアステンレスゴトク RD311G10S3A・RD321G10S3A

コンパクトなピュアステンレス製で、
すっきりとした使いやすいゴトクです。

Pure Stainless Trivet - RD311G10S3A, RD321G10S3A

Compact and made of pure stainless steel,
this is an easy-to-use trivet.

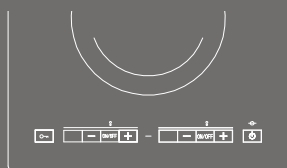


ステンレス鋳物ゴトク RD312G11S3A・RD322G11S3A

ステンレス鋳物ゴトクは高級感を感じさせ、
安定感抜群で鍋振りも自在。

Stainless Cast Metal Trivet RD312G11S3A, RD322G11S3A

This stainless cast metal trivet brings a high-grade feel, and an outstanding feeling of
balance, as well freedom in adjustment of pots and pans on top.



タッチスイッチ操作部 RKD321G10S3(A)・RKD321G11S3(A)

高温炒めスイッチやIH操作部には、軽く触れるだけで
操作できるタッチスイッチを採用。

Touch Switch Control RKD321G10S3(A), RKD321G11S3(A)

The high temperature switch and IH control can be operated by even the lightest touch
thanks to this touch switch.

ガスドミノ式コンロ機能（全機種共通）

※1 強火力バーナー・標準バーナーは30分間温度制御後自動消火します。
（一定温度になると30分以内でも消火する場合があります。）

消し忘れ消火機能 コンロ点火後、約2時間で、自動消火します。(全バーナー)	調理油加熱防止装置 鍋底の温度を見張り、調理油が危険温度になる前にブザーでお知らせし、自動消火します(全バーナー)※1	高温自動温度調節機能 調理時、強火と弱火を繰り返し調理中の途中消化を防止します。(強火力・標準バーナー)	高温炒めモード (高温炒めスイッチ) 揚げもの調理時など約290°Cで自動温度調節。炒め料理やあぶり料理に適しています。(強火力バーナー)	焦げつき消火機能 煮もの調理時に焦げつきを感知すると、初期段階において自動消火します。(全バーナー)	立消え安全装置 風や煮こぼれなどで火が消えると自動的にガスを止めます。(全バーナー)
---	---	--	---	--	--

IH クッキングヒーター機能

※2 火力により1時間~5時間で通電を停止

切り忘れ防止機能 切り忘れても一定時間経過すると自動的に加熱を停止します。(※2)	空焼き自動停止機能 万一、なべを空焼きの状態でも自動で加熱を停止します。	過熱防止機能 器体内部が過熱状態になると火力制御します。さらに器体内部が過熱すると自動停止します。	高温注意表示 使用后、トッププレートが熱い間は7セグに「H」を表示します。	なべ無し自動停止機能 なべを外すと火力表示が点滅し、約1分後に加熱を停止します。	操作部異物検知機能 タッチスイッチ部に煮こぼれや異物が付着し続けると自動で加熱を停止します。	小物検知機能 スプーンやフォークなどの小物は加熱しません。
---	--	---	---	--	--	---

	1口ガスドロップインコンロ		2口ガスドロップインコンロ		2口IHクッキングヒーター		4口/2口ガスドロップインコンロ	
	RD311G10S3A	RD312G11S3A	RD321G10S3A	RD322G11S3A	RKD321G10S3(A)	RKD321G11S3(A)	RD641STSA	RD322STSA
品名コード	52-4950	52-4968	52-4985	52-4993	52-2338	52-2346	52-5043	52-5000
希望小売価格(税込)	¥209,880(税抜¥190,800)		¥209,880(税抜¥190,800)		¥248,710(税抜¥226,100)		¥168,630(税抜¥153,300)	¥106,810(税抜¥97,100)
トッププレート	セラミガラス(クリアシルバー/ブラック)		セラミガラス(クリアシルバー/ブラック)		セラミガラス(クリアシルバー/ブラック)		ステンレス	
ごとく	ヒューステンレス ステンレス鋳物		ヒューステンレス ステンレス鋳物		-		ホーロー	
外形寸法 mm/高さ×幅×奥行 mm	102.5×291×510	103.5×291×510	102.5×291×510	103.5×291×510	54×291×510	268×490	171.5×590×505	171.5×315×505
開口寸法 mm/幅×奥行 mm	268×490		268×490		268×490		560×460	285×460
質量(kg)	6.0	6.5	7.0	8.0	6.0	-	14	8.0
ガス消費量 kW	強火力バーナー 13A: 3.80(3,270) / LPG: 3.70(0.264)		-		-		13A: 3.50(3,010) / LPG: 3.20(0.229)	
13A: (kcal/h)	標準バーナー -		13A: 2.33(2,000) / LPG: 2.30(0.165)		-		13A: 2.50(2,150) / LPG: 2.50(0.179)	
LPG: (kg/h)	小バーナー -		13A: 1.27(1,090) / LPG: 1.27(0.091)		-		13A: 1.27(1,090) / LPG: 1.27(0.091) ※ RD641STSAは2個搭載	
ヒーター	全点火時 -		13A: 3.51(3,020) / LPG: 3.51(0.252)		-		13A: 8.00(6,880) / LPG: 7.90(0.564) 13A: 4.40(3,780) / LPG: 4.30(0.307)	
定格電圧・消費電力	-		-		単相 200V/3200W(50-60Hz)		-	
消費電力(前)	-		-		1200W(プースター時 1500W)		-	
消費電力(後)	-		-		2000W(プースター時 2500W)		-	
点火方式	回転式・連続スパーク点火		回転式・連続スパーク点火		ガラスタッチスイッチ		回転式・連続スパーク点火	
ガス接続	RC1/2		RC1/2		-		RC1/2	
配管接続位置	右後		右後		-		左後	
使用電源(ガス)	DC3V(単1形乾電池×2)		DC3V(単1形乾電池×2)		-		DC3V(単1形乾電池×2)	
使用電源プラグ(IH)	-		-		250V, 20A(接地極付)		-	
ガス種	12A・13A / LPG		12A・13A / LPG		-		12A・13A / LPG	
<2006年度省エネ基準達成率>								
目標年度 2006年度	E		E		-		E	
省エネ基準達成率	13A: 110% LPG: 110%		13A: 107% LPG: 107%		-		13A: 105% / LPG: 103% 13A: 107% / LPG: 104%	
エネルギー消費効率	13A: 53.5% LPG: 53.5%		13A: 52.0% LPG: 52.0%		-		13A: 51.0% / LPG: 49.8% 13A: 51.8% / LPG: 50.3%	
強火力バーナー	13A: 53.5% LPG: 53.5%		-		-		13A: 52.9% / LPG: 52.4% 13A: 52.9% / LPG: 52.4%	
標準バーナー	-		13A: 51.5% LPG: 51.5%		-		13A: 50.9% / LPG: 50.7%	
小バーナー	-		13A: 53.2% LPG: 53.2%		-		-	
区分名	B		B		-		B	



連結フィルター3連用
設置イメージ

◆ 連結部材セット

RBO-72 (品名コード: 52-5988) 希望小売価格(税込) ¥5,170 (税抜 ¥4,700)

※コンロを連結する際に使用します。2連の場合は1セット、3連の場合は2セット必要です。

◆ 連結フィルター

・2連用(色: シルバー、素材: アルミ) RBO-73-60 (品名コード: 52-5996)

希望小売価格(税込) ¥11,550 (税抜 ¥10,500)

・3連用(色: シルバー、素材: アルミ) RBO-73-90 (品名コード: 52-6004)

希望小売価格(税込) ¥16,610 (税抜 ¥15,100)

※コンロを連結した際の前後の化粧板として使用します。前後に取り付ける場合は2本必要となります。

◆ 省エネマークについて

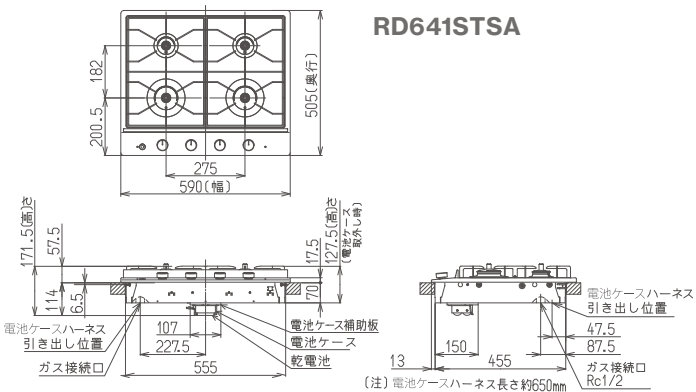
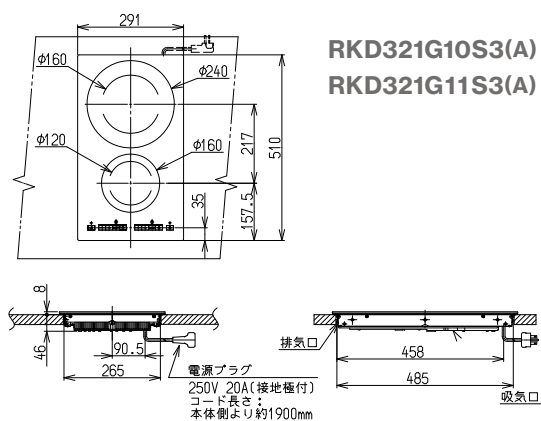
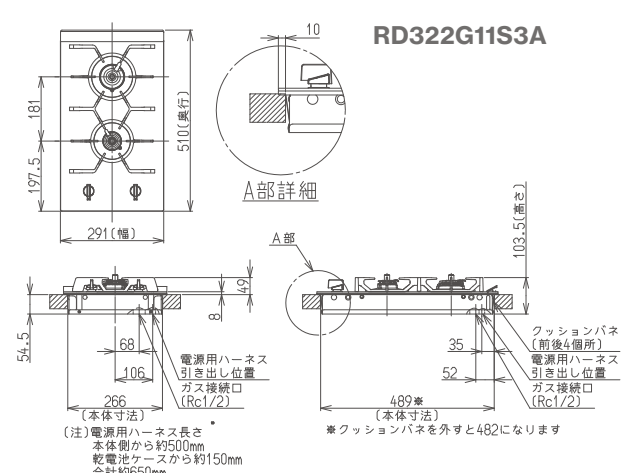
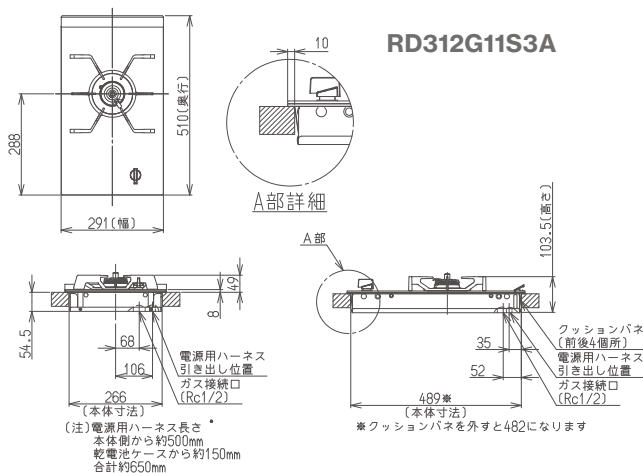
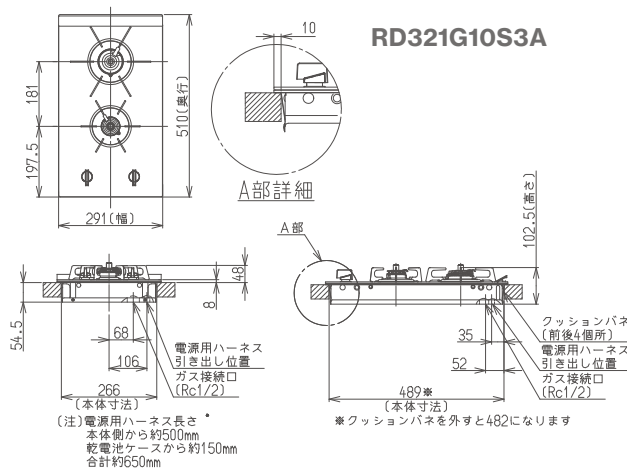
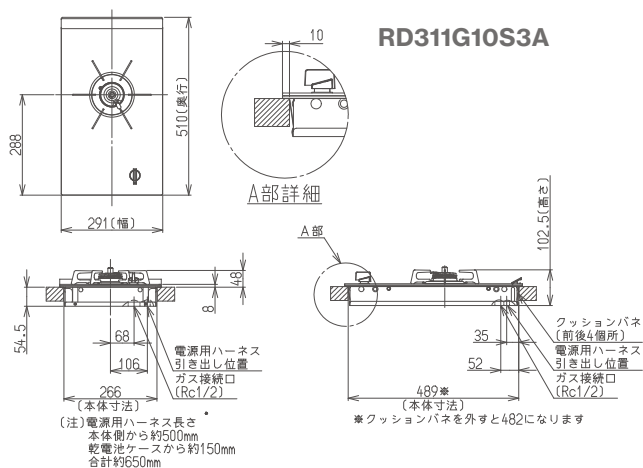


マークは、省エネ基準を達成した機種を示します

コンロ部: 「06年度省エネ基準達成率」は、省エネルギー法に定められた2006年度基準に対する達成率を示しています。%の数値が大きいほど省エネ性が優れています。エネルギー消費効率は省エネルギー法に定められた、JIS規格条件でガスステップ(コンロ部)を使用したときの効率を表したものです。エネルギー消費効率=(大バーナー熱効率×3.5+中バーナー熱効率×2.1+小バーナー熱効率×1.0)÷(3.5+2.1+1.0)
●表示の強火力バーナーは大バーナーを、標準バーナーは中バーナーを示します。●各バーナーの熱効率、エネルギー消費効率は、ガス種13A、LPGの熱効率の値です。●区分名は経済産業省告示第315号による。

このカタログの掲載内容は、2023年4月現在のものです。

- 本カタログに掲載しております商品の価格は、希望小売価格です。配送費、据付部材、据付工事費、使用済み商品の引取り費等は含まれておりません。
- ガス消費量、消費電力及び能力は、13AまたはLPGで表示していますが、ガス種により異なる場合があります。
- 本カタログはすべての商品、部材が掲載されたものではありません。
- 印刷物のため、実際の商品と異なることがありますのでご了承ください。
- 商品の価格及びデザイン、仕様は改善のため、予告なく変更する場合があります。
- 本カタログ掲載の商品写真は、前板のシール、警告・注意シール表示を省略しているものがあります。



リンナイ株式会社

本社:〒454-0802 名古屋市中川区福住町2番26号 ホームページアドレス: <https://www.rinnai.co.jp>

インターネットでのお問い合わせ

お問い合わせ・サポート
<https://www.rinnai.co.jp/contact/>



修理のお申込み
<https://user.rinnai.co.jp/shuri/CUkeForm.aspx>



お電話でのお問い合わせ

リンナイお客様センター

●修理の受付時間:365日24時間

●電話の相談時間:月~土9:00~18:00 ※日祝及び当社指定休日を除く

0120-054321

携帯電話でのご利用はこちら

※PHS及びIP電話からご利用いただけませんので、一般電話/携帯電話からお願いします。

0570-550258

●お求めは信用とゆきとどいたサービスの店

