

設置説明書

品名：連結用フィラー

型式：RBO-73-60、RBO-73-90

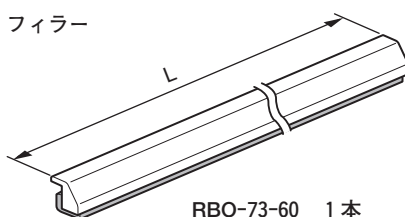
このオプション部品は、30cm幅の組み合わせドロップインコンロを複数台連結して設置するとき、トッププレートの前後を装飾するために用いる専用部材です。他の商品には使用できませんのでご注意ください。2連設置用のRBO-73-60と、3連設置用のRBO-73-90の2種類があります。必要に応じてお買い求めください。

1. 設置前の確認

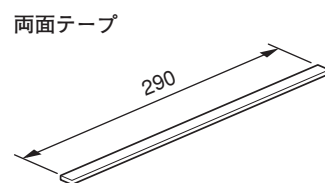
(単位：mm)

- オプション部品の確認をしてください。 フィラー

型式	用途	L (mm)
RBO-73-60	2連設置用	582
RBO-73-90	3連設置用	873



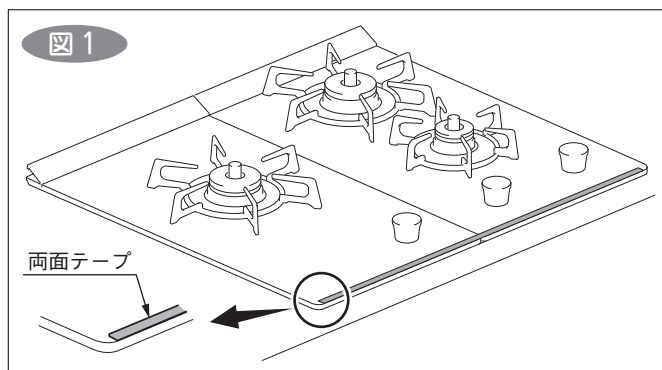
RBO-73-60 1本
RBO-73-90 1本



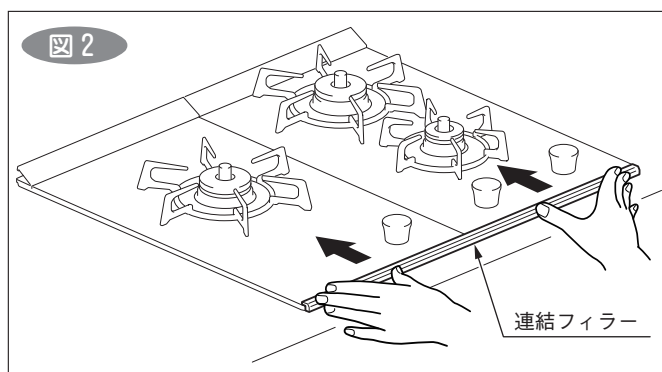
RBO-73-60 4本 (予備: 2本)
RBO-73-90 6本 (予備: 3本)

2. 設置方法

- ① トッププレートの端面にそって、両面テープを角の丸みの終わりから張り付ける。 **図1**
 - トッププレート上面をきれいにふいてから張り付けてください。



- ② 両面テープのはくり紙をはがし、連結フィラーを取り付ける。 **図2**



- ③ シールパッキンがつぶれるように連結フィラー上面をしっかりと押さえる。 **図3**

※ ガラスの側面から連結フィラーの端面がはみ出ないように注意してください。

- 予備の両面テープとこの設置説明書は、お客様にお渡しして保管をお願いしてください。

