

# 設置説明書

IH クッキングヒーター

単相200V

型 式	型式の呼び	備 考
RKD321G10S3(A)	RKD321GS3(A)	シルバー
RKD321G11S3(A)		ブラック

## 設置される方へのお願い

- この機器を安全に正しくご使用いただくために、この説明書をよくお読みになって指定された設置を行ってください。
- 電気工事は、必ず電気工事士の資格取得者が行ってください。
- 設置が終わったら **6** **設置後の点検確認** のチェックリストに基づいて、必ず再確認してください。
- 設置終了後は、この「設置説明書」を「取扱説明書」とともに必ずお客様にお渡しください。

<b>1</b>	安全に正しく設置していただくために	1 ~ 4
<b>2</b>	寸法図	5 ~ 6
<b>3</b>	同梱部品の確認	7
<b>4</b>	電気配線工事	7 ~ 8
<b>5</b>	機器の設置	9 ~ 14
<b>6</b>	設置後の点検確認	15
<b>7</b>	試運転	15



(工場管理)



JS0067-051 (01)  
210600

07000005223380

# Rinnai

# 1 安全に正しく設置していただくために

機器を安全に正しく設置していただくためや、設置作業や使用者への危害や財産への損害を未然に防止するためにこの説明書では、いろいろな絵表示をしています。その表示と意味は次のようになっています。内容をよく理解してから本文をお読みください。

 <b>警告</b>	この表示を無視して、作業を誤った場合に作業者が、またはその作業後の不具合によって使用者が死亡、重傷を負う可能性、または火災の可能性が想定される内容を示しています。
 <b>注意</b>	この表示を無視して、作業を誤った場合に作業者が、またはその作業後の不具合によって使用者が軽傷を負う可能性や物的損害のみの発生が想定される内容を示しています。

絵表示について次のような意味があります。



分解禁止



ぬれ手禁止



接触禁止



一般的な禁止



一般的な警告・注意



アースを必ず接続する



換気必要



必ず行う

## 特に注意していただきたいこと、安全のために必ずお守りください

### 警告



■この機器を安全に正しくご使用いただくために、この「設置説明書」をよく読み、指定された設置を行う



■設置は必ず、この「設置説明書」・「火災予防条例」・「電気設備技術基準」に従う

設置に不備があると、事故や火災の原因になります。



■電気配線工事は、電気設備技術基準など、関連する法令・規則などに従って、必ず「法的有資格者」が行う

接続・固定が不完全な場合、漏電・火災の原因になります。

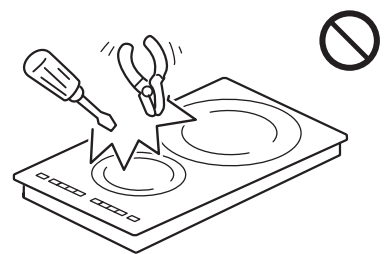


分解禁止

■絶対に分解・修理・改造は行わない

トッププレートの取りはずし・電源コードの直付けなど、設置で必要なところ以外は、絶対に分解・修理・改造は行わないでください。

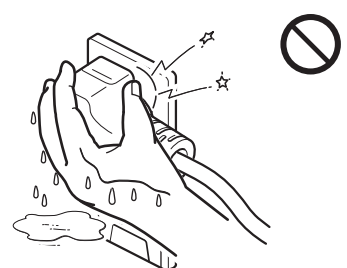
感電・火災・けが・作動不良の原因になるおそれがあります。



ぬれ手禁止

■ぬれた手で電源プラグを抜き差ししない

感電やけがをすることがあります。



# 警告



■試運転中や運転後しばらくは、トッププレートなど高温部に触れない  
やけどをするおそれがあります。

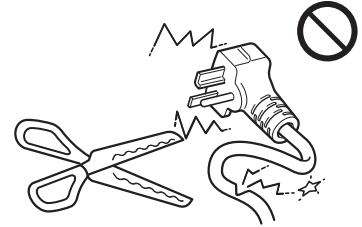


■テレビ・ラジオなどを機器の近くに置かない



■電源コードを傷付けたり、破損したり、加工したり、無理に曲げたり、引っ張ったり、ねじったり、たばねたりしない  
■重いものを載せたり、はさみ込んだりしない

感電や火災の原因になります。



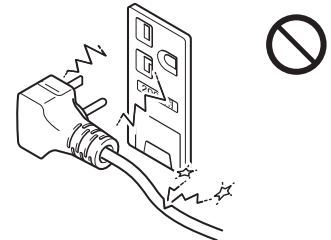
■電源コードを切断して直結しない

切断しますと、感電や漏電による火災の原因になります。また、アフターサービスができなくなります。



■傷んだ電源コードや電源プラグ、差し込みがゆるいコンセントは使用しない

感電や火災の原因になります。

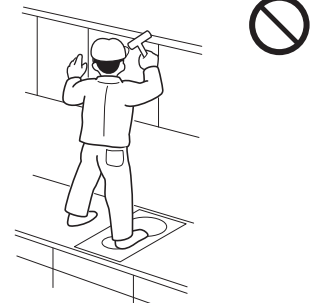


■トッププレートに衝撃を加えない、上に乗らない

万一ひびが入ったり割れたりすると、異常過熱や火災・感電・異常動作・けがの原因になります。

トッププレートの上に乗ったり、ものを落としたりしないでください。

特にトッププレート端面には衝撃を加えないでください。ひびや欠けが入り、けがの原因になります。



アースを必ず  
接続する

■アース工事は、電気設備技術基準など、関連する法令・規制などに従って、必ず「法的有資格者」によるD種接地工事を行う

■アースを確実に取り付ける

- 故障や漏電のときに感電するおそれがあります。
- アース線は、ガス管・水道管・避雷針・電話のアース線に接続しないでください。
- アースの取り付けは販売店にご相談ください。



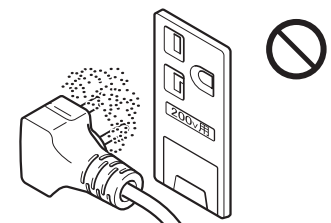
■200V・20A以上の専用回路と漏電遮断器を設置する

この工事をしないと、配線部が異常過熱するおそれがあり、感電・火災の原因になります。



■電源プラグにほこりが付着していないか確認し、電源プラグの根元までしっかりコンセントに差し込む

ほこりが付着していたり、コンセントへの接続が不完全な場合は感電や火災の原因になります。



# ⚠ 注意



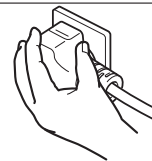
## ■業務用として使用しない

この機器は家庭用専用ですので、業務用のような使いかたをすると、機器の寿命が極端に短くなります。



## ■電源プラグを抜くときは、電源プラグを持って抜く

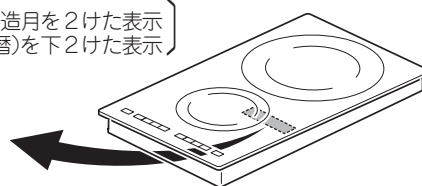
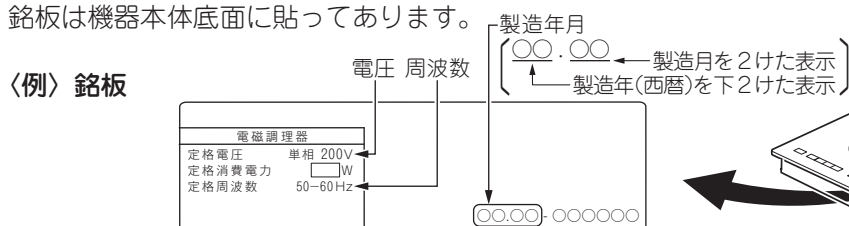
守らないと感電やショートして発火するおそれがあります。



## ■使用電源が、設置する機器の銘板に表示してある電源(電圧・周波数)と一致していることを確認する

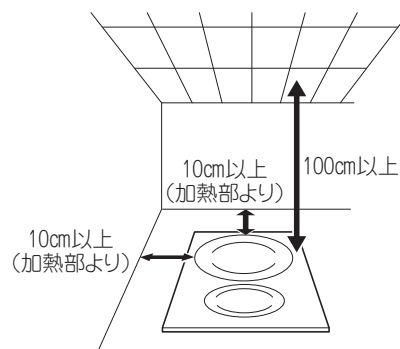
一致していない場合、そのまま使用すると火災や感電の原因になります。また、故障の原因にもなります。

銘板は機器本体底面に貼ってあります。



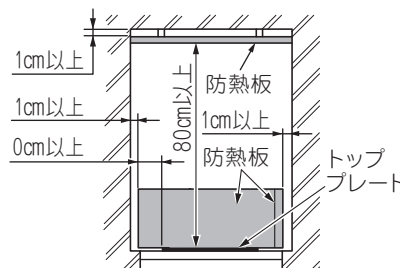
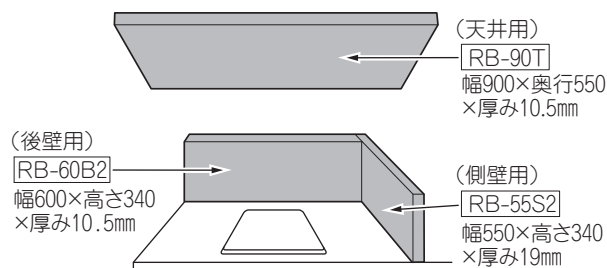
## ■設置するときは、可燃物との距離を確実に離す 〔消防法 基準適合 組込形〕

- 火災予防条例で定められています。必ず守ってください。  
距離が近いと火災の原因になります。また、可燃性の壁にステンレス板などを直接取り付けて使用しても、熱伝導で長年の間に可燃物が炭化し、火災になることがあります。
- 周囲に可燃物(木製の壁・棚など)のある場合は、次のようにしてください。  
トッププレートより上の側面は加熱印刷面より10cm以上、後面は加熱印刷面より10cm以上、上部はトッププレート上面より100cm以上離して設置します。
- 可燃性の壁(ステンレス板などを貼り付けた可燃性の壁も含む)から側面は加熱印刷面より10cm以上、後面は加熱印刷面より10cm以上、また、上部はトッププレート上面から100cm以上離して設置できない場合は、壁面に別売の防熱板を取り付けてから設置します。調理台・流し台の側面などが可燃性で機器のトッププレートより高い場合も、流し台側面を保護してください。



### 防熱板(別売)

※防熱板については、お買い上げの販売店、または施工店にお問い合わせください。



- 前記の設置基準は、共同住宅など(戸建て専用住宅・共同住宅・店舗併用住宅の住宅部分であり、営業用および一般事業所の従業員食堂・学校・病院の給食用等の以外のもの)の用途の建築物であり、また排気方式が、各住戸の厨房用ダクトが単独排気方式の場合に適用されます。

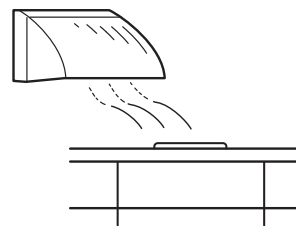
## ⚠ 注意



換気必要

### ■十分な換気設備がある場所に設置する

この機器は、レンジフードなどでの換気が必要です。  
換気が十分でないと湿気が多くなり、機器の故障の原因になります。



### ■設置するときは、下記の項目に注意する

#### 〈法律・法令など〉

- この機器を設置する場所には、建築基準法や火災予防条例・電気設備技術基準に定める防火措置を施す必要があります。
- この機器を設置する台所が、建築基準法に定める（内装制限を受ける調理室）に該当する場合は、台所全体についても内装材の制限を受けます。
- この機器の金属部は、感電・火災などを防止するためにカウンタートップなど家屋の金属部分と電氣的に接触しないように、カウンタートップに絶縁テープなどで絶縁処理をしてください。（「電気設備技術基準の解釈 第167条の3項」によります。）

#### 〈設置場所など〉

- ガストロップインコンロと併設する場合は、離隔距離を確認のうえ、長い方を基準として設置してください。
- 車両・船舶には設置しないでください。
- ガス工作物・電気工作物などの他の設備に悪影響を与えない位置に設置してください。
- 引火性の危険物（ガソリン・灯油・ベンジン・接着剤など）や、業務用薬品（アンモニア・硫黄・塩素・エチレン化合物・酸類などの腐食性薬品）を周囲で保管したり、取り扱う場所には設置しないでください。
- 十分に換気のできる場所に設置してください。
- 水のかかるところには設置しないでください。
- 水気の多いところや湿気の多いところに設置しないでください。
- 水平で安定した場所に設置してください。

#### 〈周辺環境など〉

- 湯沸器や樹脂製の照明器具の下へ設置しないでください。
- 棚の下など落下物の危険のあるところには設置しないでください。
- 吸・排気口をふさがないでください。
- 保守メンテナンスをする場所が確保されていることを確認してください。  
設置後、トラブルの原因になったり、点検・修理に支障をきたしたりします。

**設置場所を決めるときは、お客様とよく相談してください。**



### ■機器設置の際には、必ず手袋をする

けがの防止になります。



### ■長期間使用しない場合は、専用ブレーカーを「切」にする

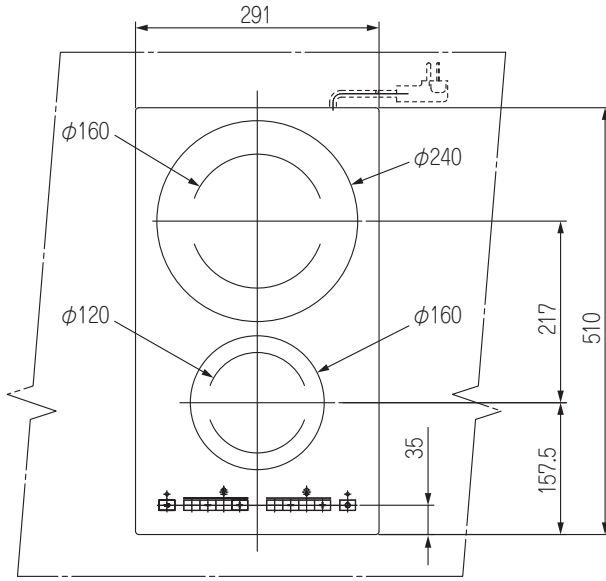
お願い

- 機器本体をタイルやモルタルで、塗り込まないでください。
- 耐久性などの点から、できるだけ湿気の少ないところを選んでください。
- ワークトップ材は、熱硬化性樹脂化粧板（JIS・K・6903）またはこれと同等以上の材料をお使いください。
- 表面がニス引きのものは、変色するおそれがあるので、使用しないでください。

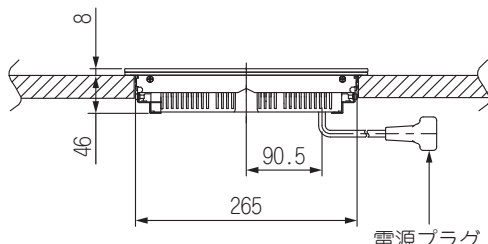
# 2 寸 法 図

## 1. 外形寸法図

(単位：mm)

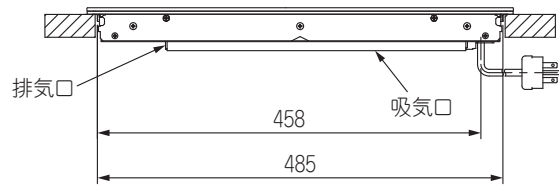


平面図



正面図

電源プラグ  
250V 20A (接地極付)  
コード長さ：本体側より約1900mm

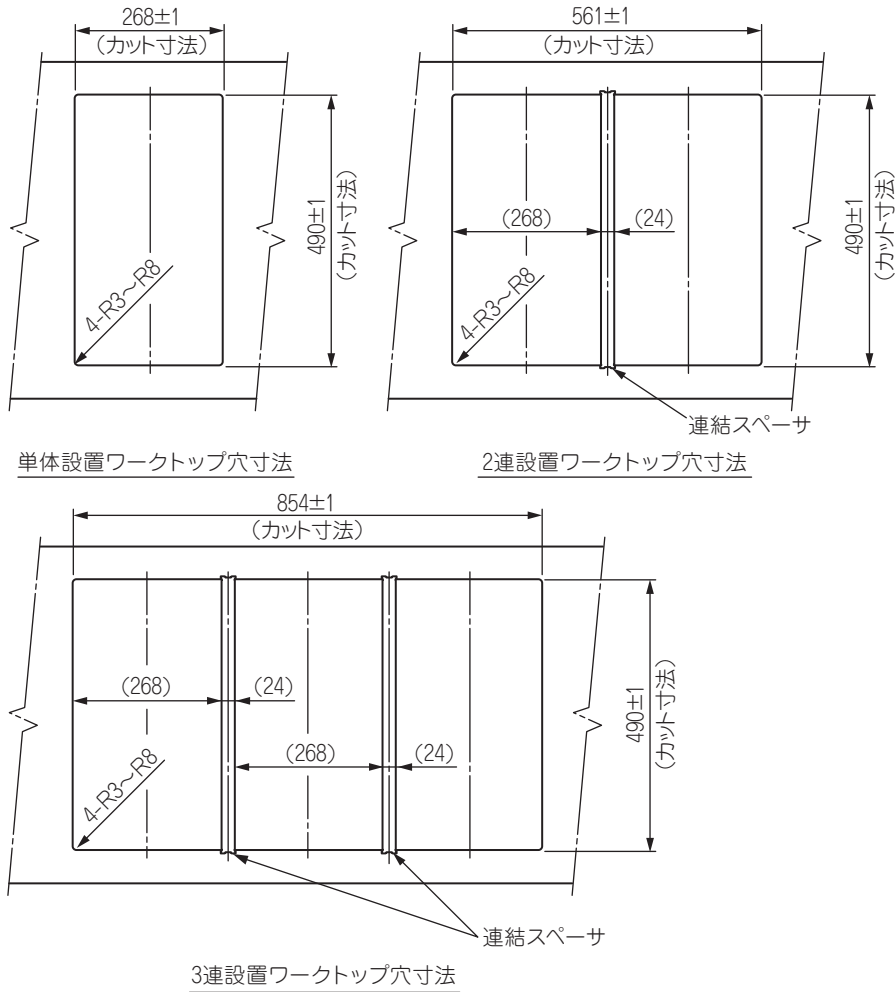


側面図

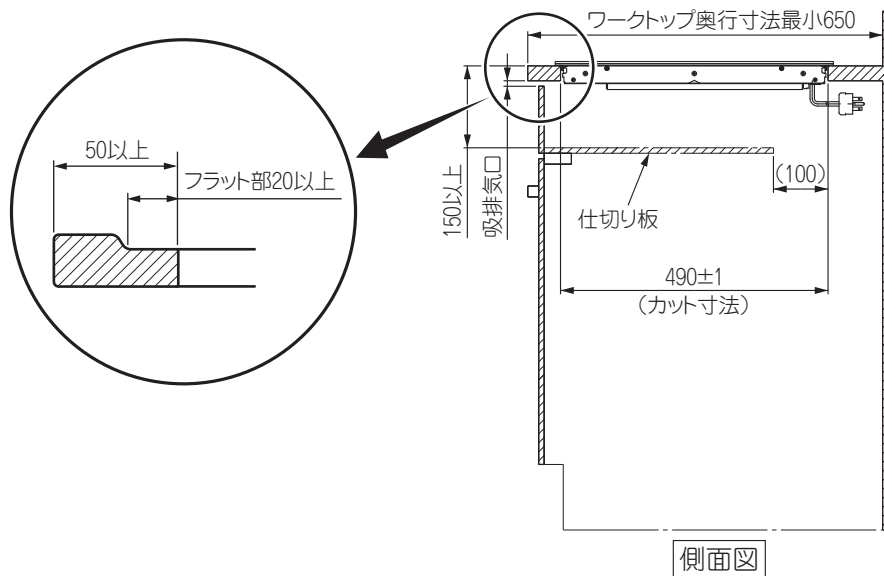
## 2. キッチン組み込み寸法図

(単位：mm)

### ■ワークトップ穴あけ寸法



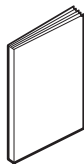
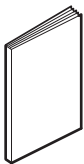
### ■キャビネットに組み込む寸法



- キッチンなどに組み込む場合は、機器本体正面の吸排気口に、外気を取り入れるための10mm以上の開口が必要。また、機器本体正面に吸排気口を設けられない場合は、仕切り板前方に100cm<sup>2</sup>以上の開口を設ける。
- 機器本体底面には冷却ファンがあるので、ワークトップから150mm以上の空間を確保する。仕切り板（要不燃処理）などを取り付ける場合も同様。

## 3 同梱部品の確認

① 部品の不足がないことを確認する。

	取扱説明書(保証書付)	設置説明書
部品名 形状		

## 4 電気配線工事

### 1. 専用回路の設置

- 電源にブレーカー付きの専用回路を設置する。
  - 200V・20A以上の専用回路を設置する。
  - 電源は必ず「**単相3線式 200V**」を使用する。

**お願い** ◎三相200V（動力電源）には接続しないでください。（故障の原因になります。）

- 屋内配線用電線は、線径φ2.0mm以上のものを使用する。  
※φ2.6mm以上にしておくこと、将来的に30A機器を設置するときにも対応できます。

### 2. 漏電遮断器の設置

- 漏電遮断器を必ず設置する。

【推奨漏電遮断器】

感度電流15mA

パナソニック製：BJS3022N（HBモジュール）またはBSHE22022（コンパクトタイプ）

※上記以外では、本機器に適さないものがあります。

### 3. コンセントの設置

- コンセントは手の届くところに設置する。  
※電源コードがよじれたり、負担がかからないように、コンセントの向きに注意してください。

【推奨コンセント】

パナソニック製：WN1932（埋込型）またはWKS294（露出型）

定格：単相200V用（接地極付） 250V・20A



**お願い** ◎D種接地工事を必ず行ってください。  
（コンセントの接地極に配線してください。）



## 4. アース（接地）工事

- 定格電圧200Vなのでアースが必要。（D種接地工事）
- アース線は法規に基づいた線（ $\phi 1.6\text{mm}$ 以上の軟銅線で被覆が緑色のもの）を使用する。
- 接地極の接地場所は湿気の多い次のようなところを選ぶ。
  - ガス管・水道管・地下ケーブルなどの布設されていない場所
  - 避雷針用アースの場所から2 m以上離れたところ
  - 人通りの少ない場所
- アース線は樹脂電線管で保護する。
- 接地抵抗の目安は $500\Omega$ 以下になるようにする。  
※漏電遮断器のない場合は $100\Omega$ 以下にしてください。
- アース線は、IHクッキングヒーター専用コンセントの接地極の端子に接続する。



### ■アースは確実に取り付ける

故障や漏電のときに感電するおそれがあります。

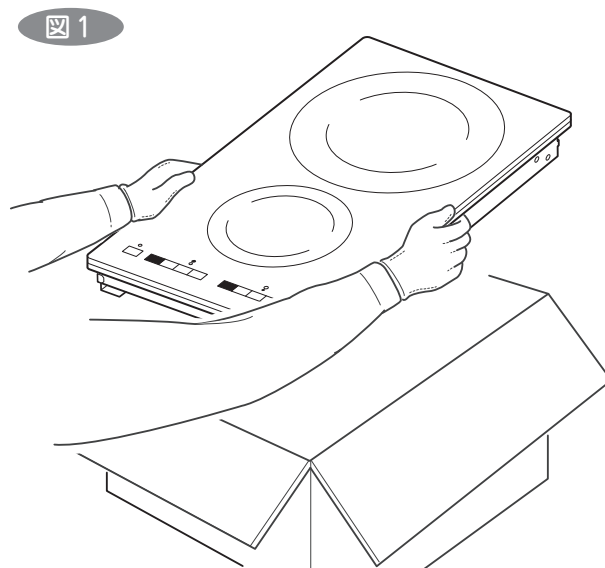
## 5. 電源コードの接続

- 電源プラグは専用コンセントに差し込んで使用する。  
※電源…単相200V、50Hz-60Hz 共用 消費電力…3200W

# 5 機器の設置

## 1. 開梱・機器の取り出し

- ① 開梱して機器を取り出す。 **図1**
- 機器本体左右または前後を持って、機器を段ボール箱より取り出す。
  - 輸送のための包装部材があるので、全部取り除く。

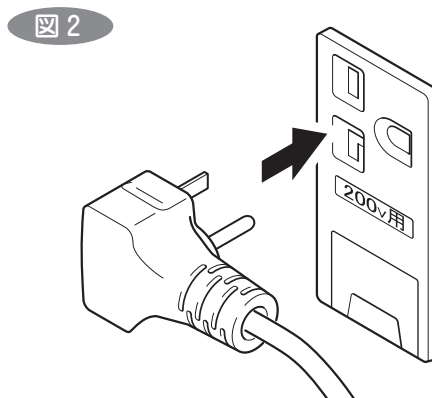


## 2. 機器の設置（単体設置）

※連結設置の場合は、11ページ **3. 機器の設置（連結設置）** 参照。

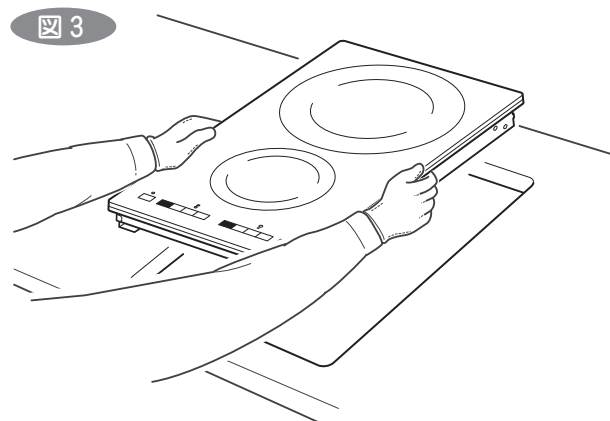
- ① 本機器接続の専用ブレーカーを「切」にして、電源プラグを差し込む。 **図2**

※電源コードをコンセントに接続した後は、5秒程度機器に触れないでください。操作感度の初期設定を自動で行います。



- ② 機器をワークトップに組み込む。 **図3**

※ワークトップとの間にすき間があいていないか確認してください。



③ 機器の縦方向・横方向のすき間を調整する。

図 4

- 機器本体前後および側面についている六角ねじ（前後左右各 2 本）をゆるめて、機器が動かない程度にすき間を調整して固定する。

※ゆるめすぎると、ワークトップを壊したり、機器が変形したり、本体が浮く原因になります。

〈使用工具〉

プラスドライバー・スパナ（呼び 7）

- スパナがない場合は、ペンチ・プライヤー・ラジオペンチなどでねじの六角部をはさんで、ねじを回す。
- ※工具を使用する際には、トッププレートに傷を付けないようにする。

④ 両面テープのはくり紙をはがす。 図 5

- トッププレート裏面の前後 4 か所に貼り付けてある両面テープのはくり紙をはがす。

⑤ 機器を押さえ、両面テープをワークトップに接着させる。 図 6

※ワークトップが汚れている場合は、汚れをふき取ってから接着させてください。

※しっかりと押さえつけて、浮き上がりのないことを確認する。

図 4

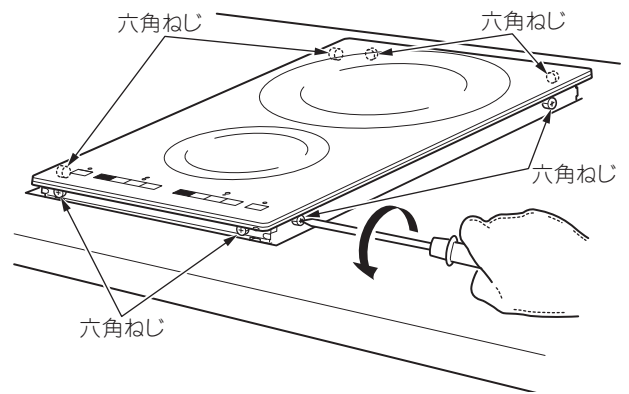


図 5

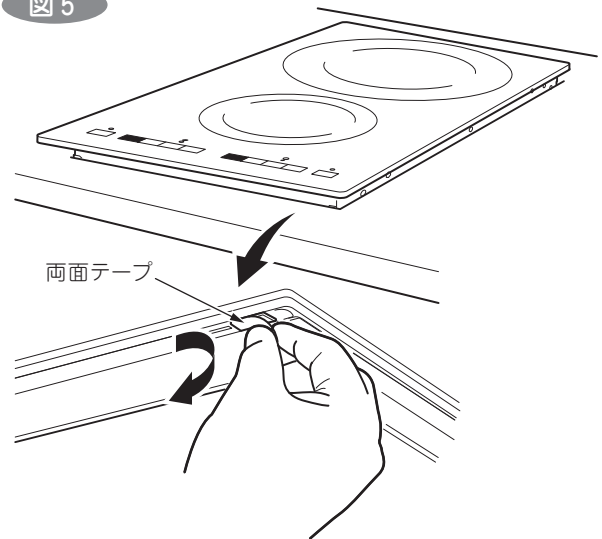
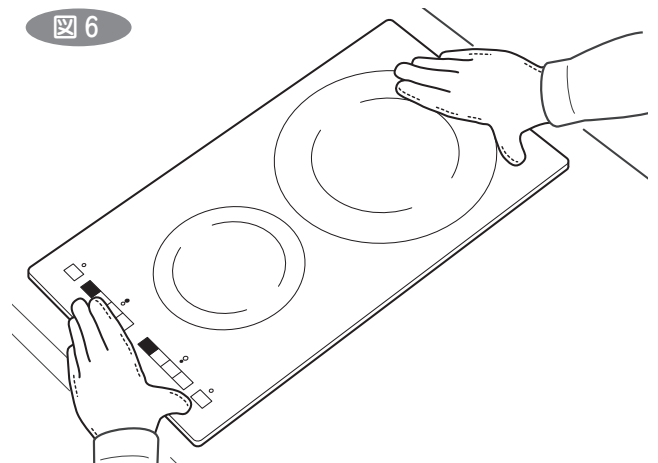


図 6



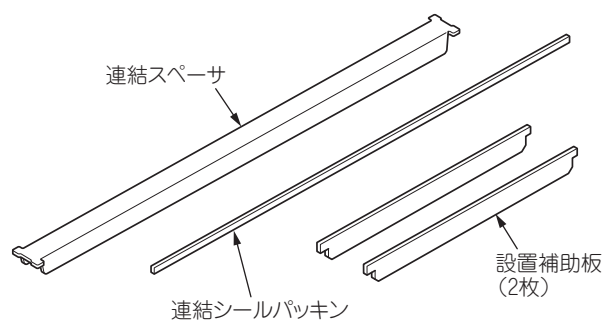
### 3. 機器の設置（連結設置）

※連結設置する場合は、別売の連結部材セット（RBO-72）が必要です。

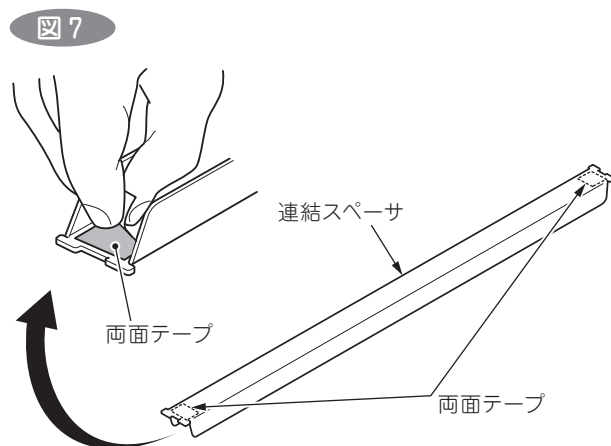
お買い上げの販売店、または施工店にお問い合わせください。

#### ●連結部材セット（別売品）

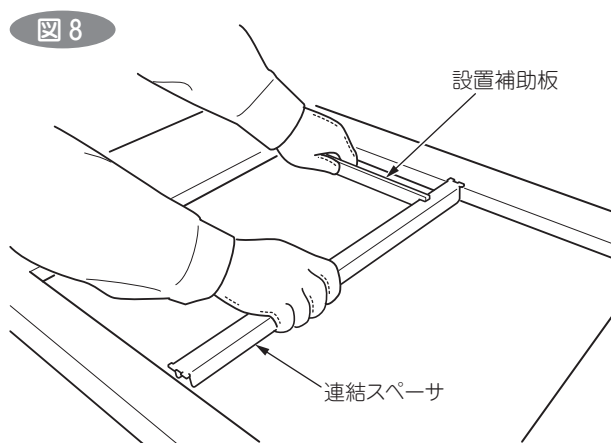
RBO-72



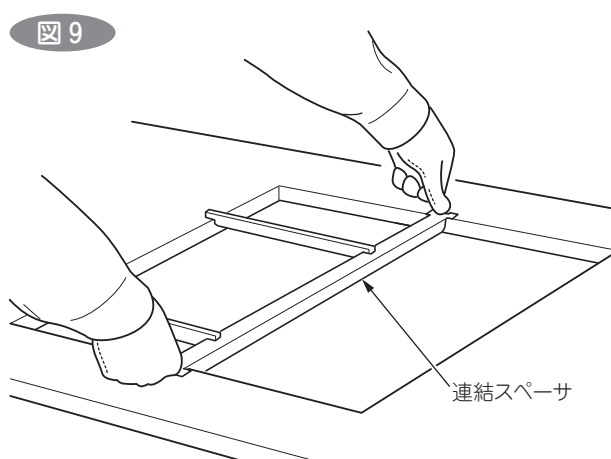
- ① 連結スペーサ裏面の前後に貼り付けてある両面テープのはくり紙をはがす。 **図7**



- ② 設置補助板（2枚）で前後の位置間隔を合わせる。 **図8**



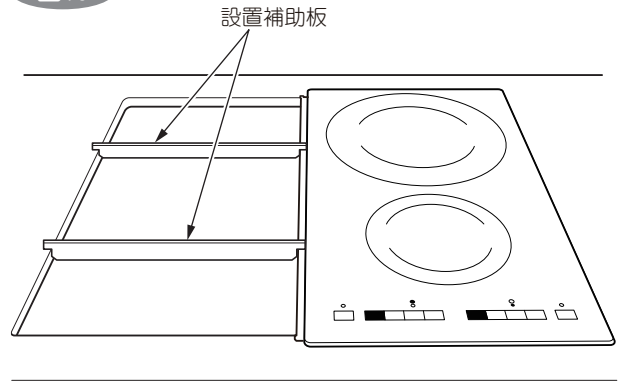
- ③ 連結スペーサを押さえて貼り付ける。 **図9**  
※しっかりと押さえつけて、浮き上がりのないことを確認する。



④ 2. 機器の設置 (単体設置) を参照して1台目の機器を設置する。 図10

- 設置後に設置補助板をはずす。

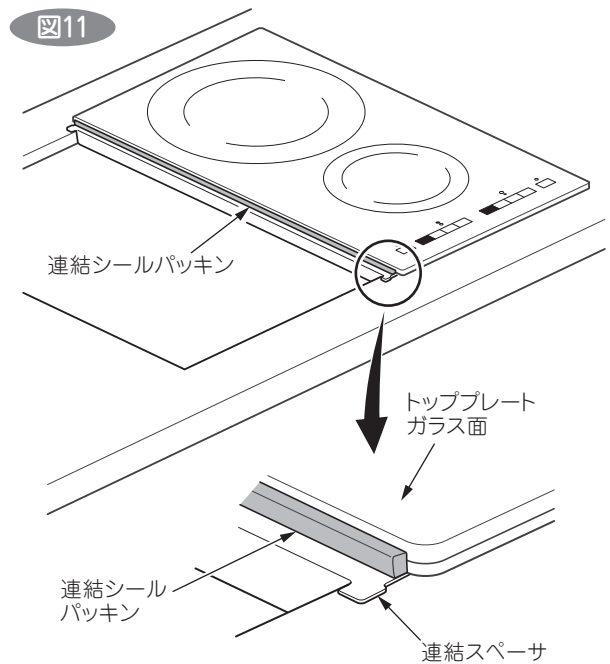
図10



⑤ 先に設置した機器のトッププレート側面に連結シールパッキンを貼り付ける。 図11

- パッキン側面を連結スペーサに当てながら、すき間のないように角の丸みの終わりから貼り付ける。
- 連結シールパッキンの後ろがあまった場合は、切り取る。
- 予備の連結シールパッキンは、お客様にお渡しする。

図11



お願い

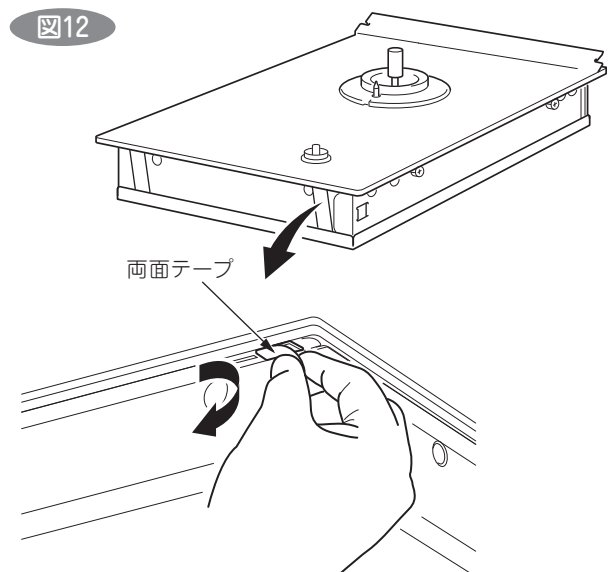
- 連結スペーサと連結シールパッキンの間にすき間があると、連結設置したトッププレートの合わせ目にパッキンがはみ出るので注意してください。

⑥ 2台目の機器の両面テープのはくり紙をはがす。

図12

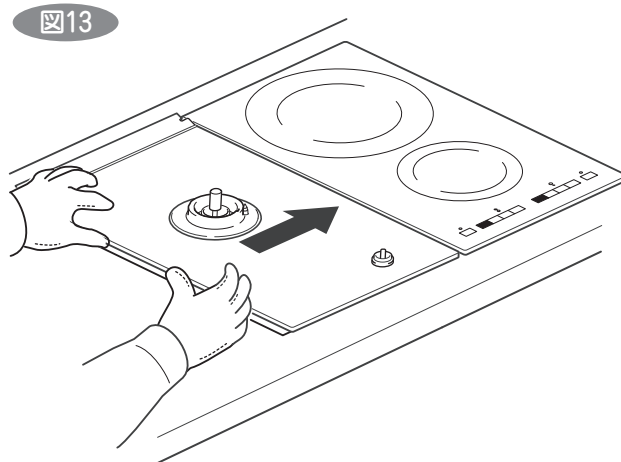
- トッププレート裏面の前後4か所に貼り付けてある両面テープのはくり紙をはがす。

図12



⑦ 2台目の機器を組み込む。 **図13**

- 連結シールパッキンをつぶすように横から押す。



⑧ 機器の横方向のすき間を調整する。 **図14**

- 機器本体側面に付いている六角ねじ2本をゆるめて、機器を動かない程度にすき間を調整して固定する。

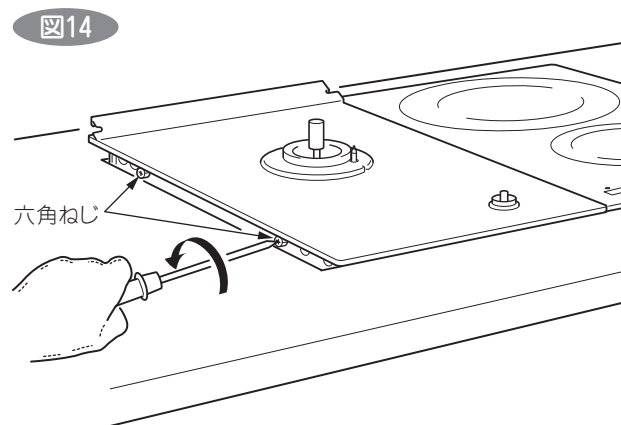
**お願い**

- 隣の機器との合わせ目と反対側のねじをゆるめてください。

〈使用工具〉

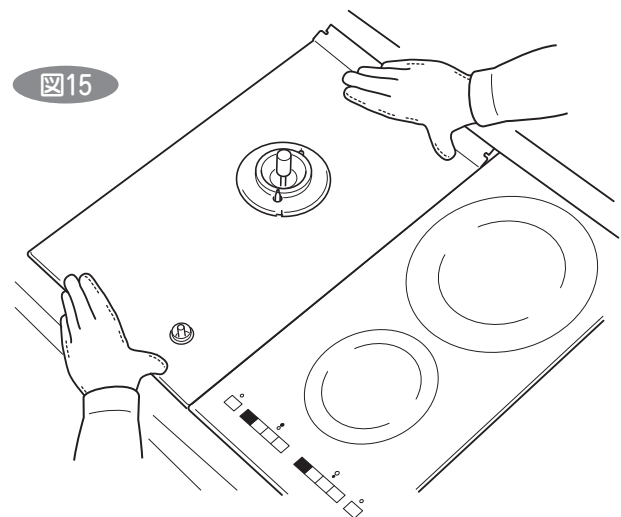
プラスドライバー・スパナ（呼び7）・ペンチ

- スパナがない場合は、ペンチ・プライヤー・ラジオペンチなどでねじの六角部をはさんで、ねじを回す。
- ※ 工具を使用する際には、トッププレートに傷を付けないようにする。



⑨ 設置した機器を押さえ、両面テープをワークトップに接着させる。 **図15**

- ※ しっかりと押さえつけて、浮き上がりのないことを確認する。



⑩ 必要に応じて、トッププレート前後面に別売の連結フィラー（RBO-73-60またはRBO-73-90）を取り付ける。

- ※ お買い上げの販売店、または施工店にお問い合わせください。

- 連結フィラー（別売品）  
RBO-73-60：2連設置用  
RBO-73-90：3連設置用

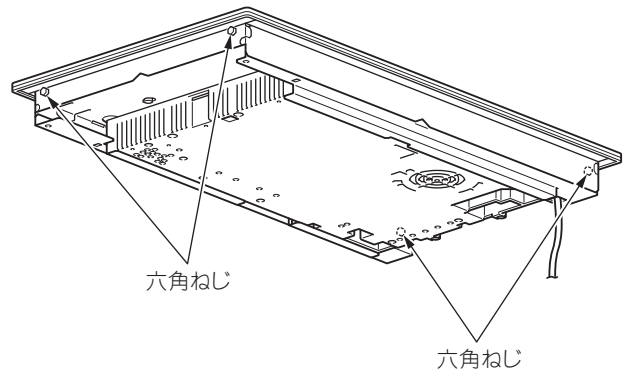


## 4. 買い替え時ワークトップ穴あけ寸法の確認

〈ワークトップ穴の前後寸法が482～485mmの場合〉

- ① 機器本体前後面に付いている六角ねじ（前後各2本）をはずす。 **図16**

図16



# 6 設置後の点検確認

●チェックリストに基づいて確認する。

点検項目	点検内容	参照項目	チェック	
機器およびその周辺	電源（電圧・周波数）	使用する電源（電圧・周波数）に適合しているか。（銘板確認）	1	
	可燃物との離隔距離	可燃物との離隔距離、火災予防上の措置は十分か。	1	
	水平設置	水平に設置されているか。	1	
	安定設置	ガタツキはないか。	1	
	換気設備	十分換気できる場所に設置されているか。	1	
電気工事	アース工事をしたか。		4	
	電源コードがキャビネットとびら・引き出しにかみ込んでいないか。		4	
	コンセントのアース端子はアースされているか。		4	
	電源プラグがコンセントに確実に差し込まれているか。		4	
	漏電遮断器を設けた配線になっているか。		4	
同梱部品	部品の不足はないか。		3	
その他	トッププレートは汚れていないか。	—		

# 7 試運転

## ① 試運転

●正しく設置されていることを確認してから、本機器接続の専用ブレーカーを「入」にし、取扱説明書に基づき、加熱および作動の確認を行う。

点検項目	点検内容	確認箇所	チェック
電源スイッチを押して電源を入れる。	電源スイッチのランプが点灯する。	操作部	
各IHヒーターのON/OFFスイッチを押して「ON」にし、作動を確認する。	水を入れた鍋を置いて、お湯をわかす。（鉄またはステンレス鍋を使用） ※前・後IHヒーターで鍋を置かないで「ON」にした場合、約1分後に通電を停止します。	前IHヒーター	
		後IHヒーター	

※試運転が終わったら、電源スイッチを押して電源を切ってください。

## ② 試運転終了後の処置

●試運転終了後は、本機器接続の専用ブレーカーを「切」にする。

※専用ブレーカーを切る場合は、本機器接続の専用ブレーカーであることを確認してください。

## ⚠ 注意



**■試運転終了後は、本機器接続の専用ブレーカーを「切」にする**

## ③ お客様への説明

- 必ず、取扱説明書に基づいて、機器の取り扱いを説明する。
- 必ず、取扱説明書の保証書に必要事項を記入のうえ、保証内容を説明する。
- 取扱説明書（保証書付）、設置説明書の保管のお願いをする。
- この機器は電源接続時に操作感度の初期設定を自動で行うため、本機器接続の専用ブレーカーを「入」にするときは、機器の上には何も置かず、5秒程度機器に触れないようお願いをする。



(工場管理)

JS0067-051 (01)  
210600A

07000005223380