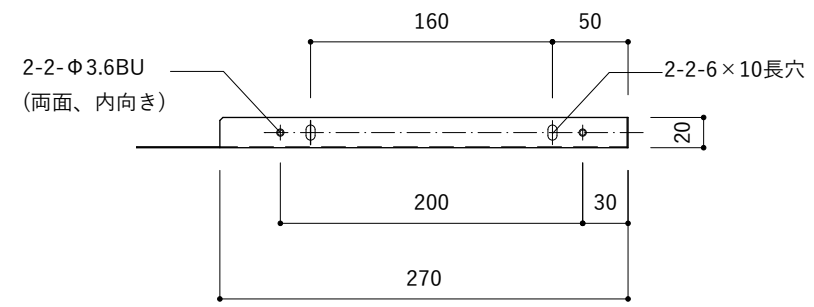


□構成表

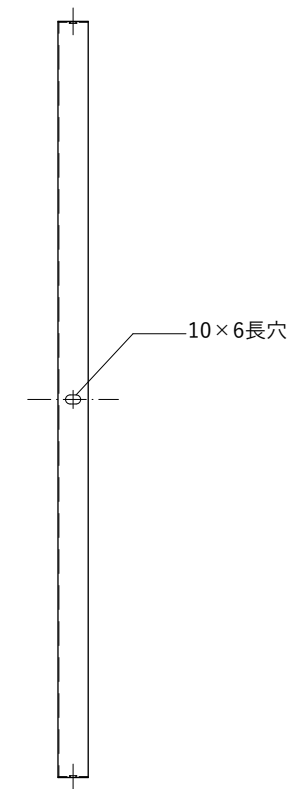
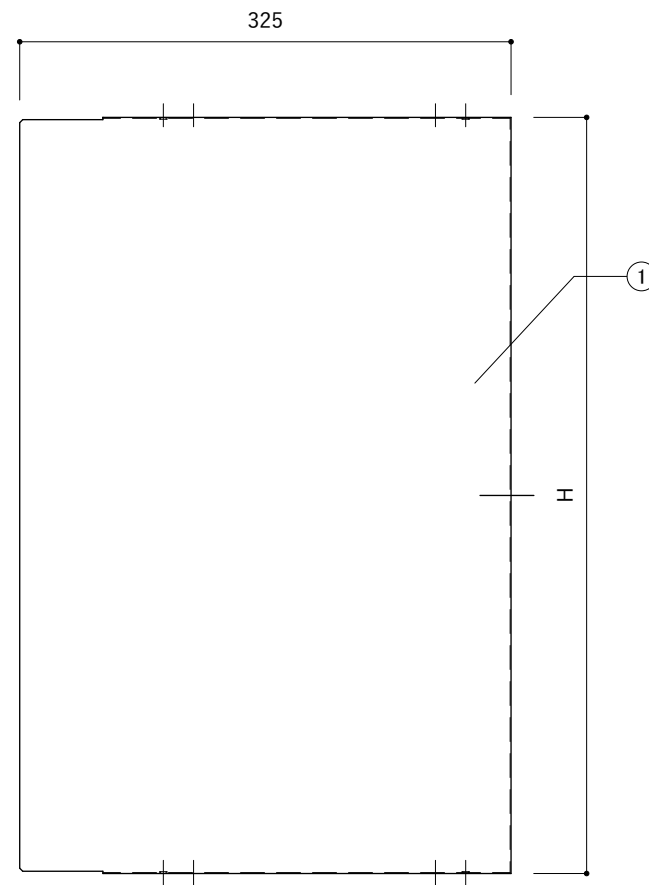
番号	部 品 名	材 質	数量	備 考
1	横幕板	亜鉛めっき鋼板	1	粉体焼付塗装 指定色



H寸法 (mm)
100
200
300
400
500

付属品

付属ネジ組
トラストップタイトネジ (M4×10-2本) 座付丸木ねじ (4.1×22-3本)



※仕様は場合により変更することがあります