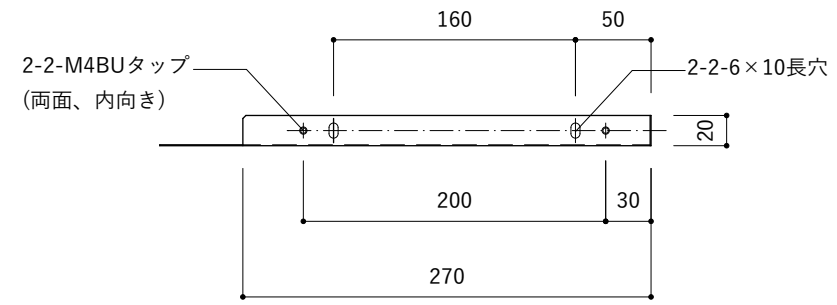


□構成表

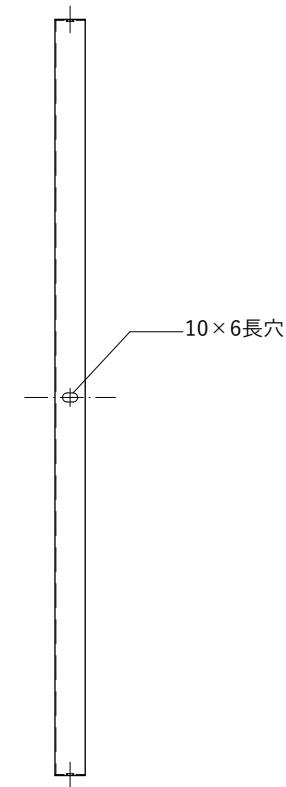
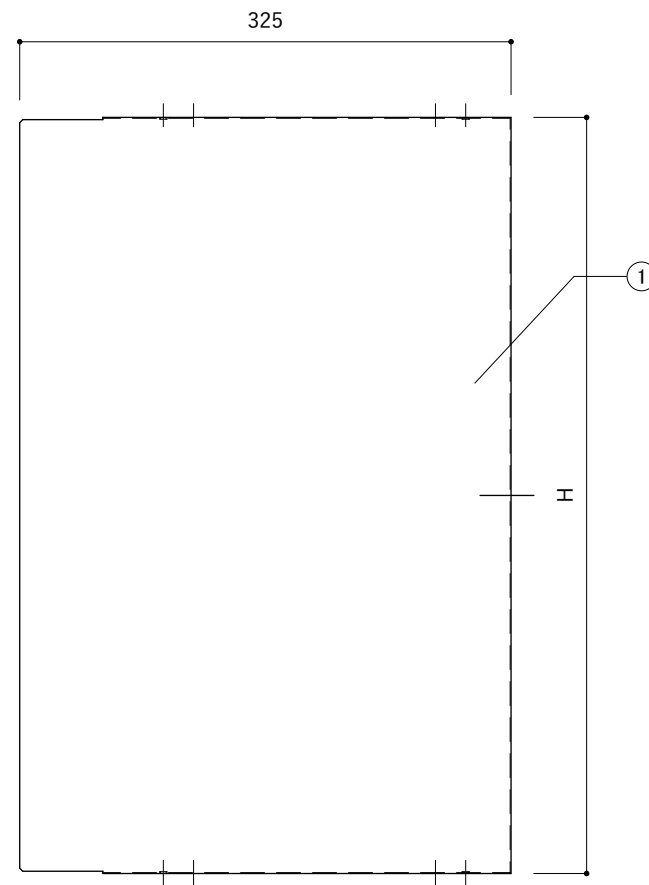
番号	部品名	材質	数量	備考
1	横幕板	ステンレス鋼板	1	パイブレーション加工



H寸法 (mm)
100
200
300
400
500

付属品

付属ネジ組
トラストップタイトネジ (M4×10-2本) 座付丸木ねじ (4.1×22-3本)



※仕様は場合により変更することがあります