

# 工事説明書

## コンビネーションレンジ

型式名 GMO-S3900H (収納庫付き)、GMO-S3900 (収納庫なし)

M・V対応型

## ガス高速オーブン

型式名 GR-S3900H (収納庫付き)、GR-S3900 (収納庫なし)

出荷高さ：630mm

■工事される方へのお願い・・・この「工事説明書」を設置工事前に必ずお読みください。

○設置工事が終わりましたら（設置工事後の点検確認）のチェックリストに基づいて、必ず再確認してください。

### 設置工事後の点検確認

不備があると、感電・火災・ガス漏れなど思いがけない事故の原因になります。

#### ●チェックリスト

点検項目	点検内容	参照ページ	チェック
機器及びその周辺	ガス種・電源	銘板は使用するガス種・電源と適合していますか。	2
	同こん部品	正しく取り付けられていますか。また不足はありませんか。	4~5
	可燃物との隔離距離	可燃物との隔離距離・火災予防の措置は十分ですか。	3
	設置条件	障害物等との隔離距離は十分ですか。	3
	保守・管理上の空間	点検・修理に必要な空間はありますか。	3
	水平設置	水平に設置されていますか。	3
	安定設置	強固に設置され、ガタツキはありませんか。	3
	機器高さ	高さの微調整によるコンロとのスキ間は適切ですか。	6~9、14~16
	給排気	十分給排気できる場所に設置されていますか。	3
ガス配管・電気工事	接続は正しく施工され、ガス漏れなどはありませんか。	10~13	
ラベル貼付	接続具の施工者ラベルおよび連絡先のステッカーを貼付しましたか。		
その他	オープン庫内に付属部品が残っていませんか。		

### 試運転



- 取扱説明書の「使いかた」に基づいて試運転を行ってください。
- 試運転終了後及び長期間使用しないときはガス栓を閉じてください。また専用ブレーカーの場合はブレーカーを切ってください。※ブレーカーを切る場合は本機器専用ブレーカーであることを確認してください。

### お客様への取扱説明

- 取扱説明書によって、機器の取扱いを説明してください。
- 試運転終了後、保証書（取扱説明書に記載）に必要事項を記入のうえ、お客様に渡していただき、保管のお願いをしてください。

### 安全に正しく使用していただくために

- ここに示した注意事項は機器を正しく安全に設置していただき、設置作業員及び機器を使用されるお客様や他の人々への危険や、財産への損害を未然に防止するためのものです。必ずお守りください。
- 誤った設置により生じる危害・損害の程度をつぎのように区分しています。

	<b>警告</b>	作業を誤った場合に設置作業員または、設置後の製品の不具合によって、使用者が死亡または重傷を負う可能性が想定される内容を示しています。
	<b>注意</b>	作業を誤った場合に設置作業員または、設置後の製品の不具合によって、使用者が重傷を負う可能性または物的損害の発生が想定される内容を示しています。

# 1. 設置工事をされる方へ



- この「工事説明書」に従い、有資格者による正しい設置を行ってください。
- 建築基準法、各都市の条例、消防法、ガス事業法、液化石油ガス法、「ガス機器の設置基準及び実施指針」（日本ガス機器検査協会刊）、「電気設備に関する技術基準」、「内線規程」に従ってください。
- 誤って不適応なビルトインコンロと接続された場合、重大な事故の原因になります。この機器は、必ず当社指定のビルトインコンロと接続してください。もしオープン単独で使用されますと、ビルトインコンロとの接続用フレキ管のゴムキャップ部からガス漏れしたり、機器の排熱によりキャビネットが損傷するなどの事故の原因となります。

## ⚠ 注意

### 設置前の注意

#### 1. 機器の確認

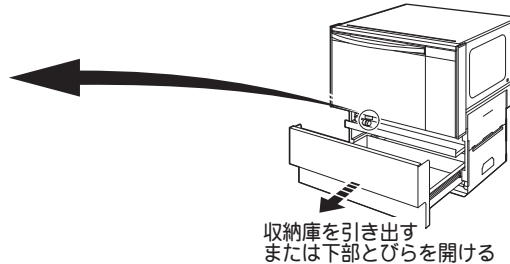
機器の収納庫または下部とびらをあけ、本体正面左下部に貼ってある銘板（ガスの確認）及び収納庫または下部とびらの内側に貼ってある銘板（電源の確認）の表示内容を確認してください。

- ガス種と使用するガス（ガスグループ）の種類が適合していること。
- 電源（電圧・周波数）と使用する電源とが適合していること。（周波数は50Hz・60Hz共通仕様になっています。）

#### ガスの確認

ガスの種類

型式名	〇〇ガス用	
ガスグループ	ガス消費量	
製造年月	製造番号	製造事業者名
品番	番	
事業者名	エネルギー消費効率	



#### 電源の確認

##### コンプレッションレンジタイプ

電源の種類

製造事業者の略号	
定格電圧	100V
定格周波数	50・60Hz
定格消費電力	△△△△W
定格高周波出力	600W
ガス高速オープンの消費電力	

##### ガス高速オープンタイプ

電源の種類

定格電圧	100V
定格消費電力	△△△W
定格周波数	50・60Hz

#### 2. 配管等の確認

ガス栓が、機器設置後でも手前側から開閉できることを確認してください。

#### 3. 設置工事後の点検項目の確認

まず「設置工事後の点検確認」を理解してから次へ進んでください。

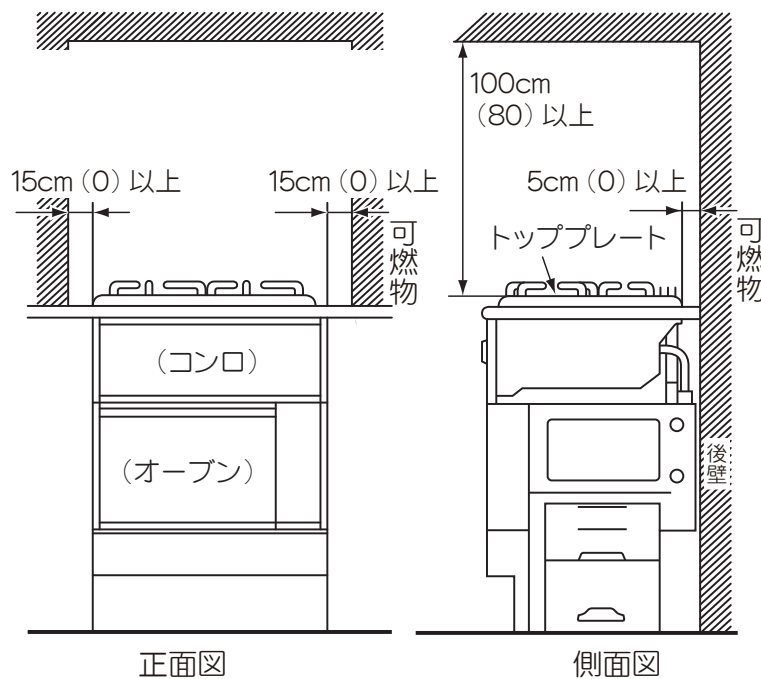
## ⚠ 注意

### 設置場所の確認

設置工事を始める前に、次のことを確認してください。

#### 1. 火災予防上について

- ガソリン、ベンジン、接着剤などの引火性危険物を扱う場所には設置しないでください。
- 火災予防条例及びガス機器防火評定に準じ、周囲に木製のような可燃物がある場合は、トッププレートより上の後面は5cm以上、上面はトッププレート上面より100cm以上、側面は15cm以上離して設置してください。
- ビルトインコンロ側の「工事説明書」を参照し、コンロとオーブンの両方を満足する距離を確保してください。
- 本体の一部が家屋の壁面（後壁）のラスに触れたり、水切りカバー・壁の防熱板に接触するおそれのある場合は、絶縁テープなどで電氣的に接触しないようにしてください。  
（電気設備技術基準167条により義務づけられています）



※ ( ) 内は防熱板や不燃性の壁を取り付けた場合の寸法

#### 2. 給排気について

- 換気（給気、排気）が十分出来る設備（換気扇、換気口など）があるところに設置してください。

#### 3. 設置場所の周囲について

- テレビやラジオなどの雑音映像の乱れを防ぐため、テレビ・ラジオなどは3m以上離してください。
- 棚の下など落下物の危険があるところ、及び樹脂製の照明器具の下には設置しないでください。

#### 4. 設置場所のふん囲気について

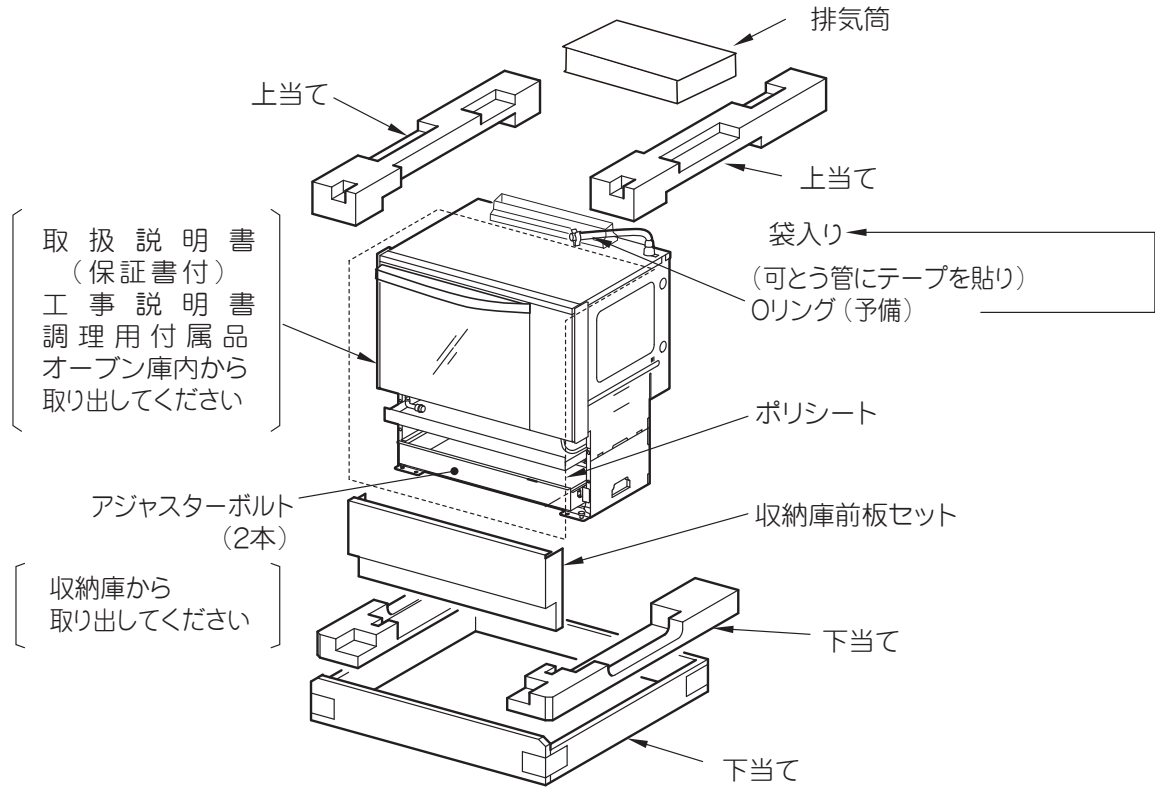
- 水のかかる場所は部品の故障、ガラスの破損や漏電の原因になりますのでさけてください。
  - 丈夫で水平な場所に設置してください。
- ※設置場所の詳細は、ビルトインコンロ側の工事説明書も参照してください。

## 2.開こん

**収納庫付きタイプ**

※イラストは機種により形状が異なります。

- 本体ダンボールを開けると図の通りに梱包されています。
- 上当て・下当てなどの緩衝材をすべて取り除き、オープン庫内の付属品を取り出してください。
- 収納庫前板セットは、本体とは別になっています。緩衝用のダンボールを取り除いてください。



### 同こん部品の確認

設置を始める前に、種類と数をご確認ください。

#### コンビネーションレンジタイプ オープン庫内の付属品

オープン皿 (2個) (角皿)	ターンテーブル (1個) (丸皿)	ターンテーブル台 (1個)	角網 (1個)
解凍網 (1個)	オープン皿取っ手 (1個)	取扱説明書 (保証書付) (1冊) 工事説明書 (1冊) クッキングブック (1冊)	

#### ガス高速オープンタイプ オープン庫内の付属品

オープン皿 (2個) (角皿)	角網 (1個)	オープン皿取っ手 (1個)	取扱説明書 (保証書付) (1冊) 工事説明書 (1冊) クッキングブック (1冊)

#### 付属品及びその他・・・コンビネーションレンジ、ガス高速オープン共通

アジャスターボルト (2本)	Oリング (1個) [予備] (コンロ取り替え時用)	収納庫前板セット 固定ネジ (4本)
	(ポリ袋) ※ポリ袋にセットした状態で 金属可とう管に貼付	(ポリ袋)

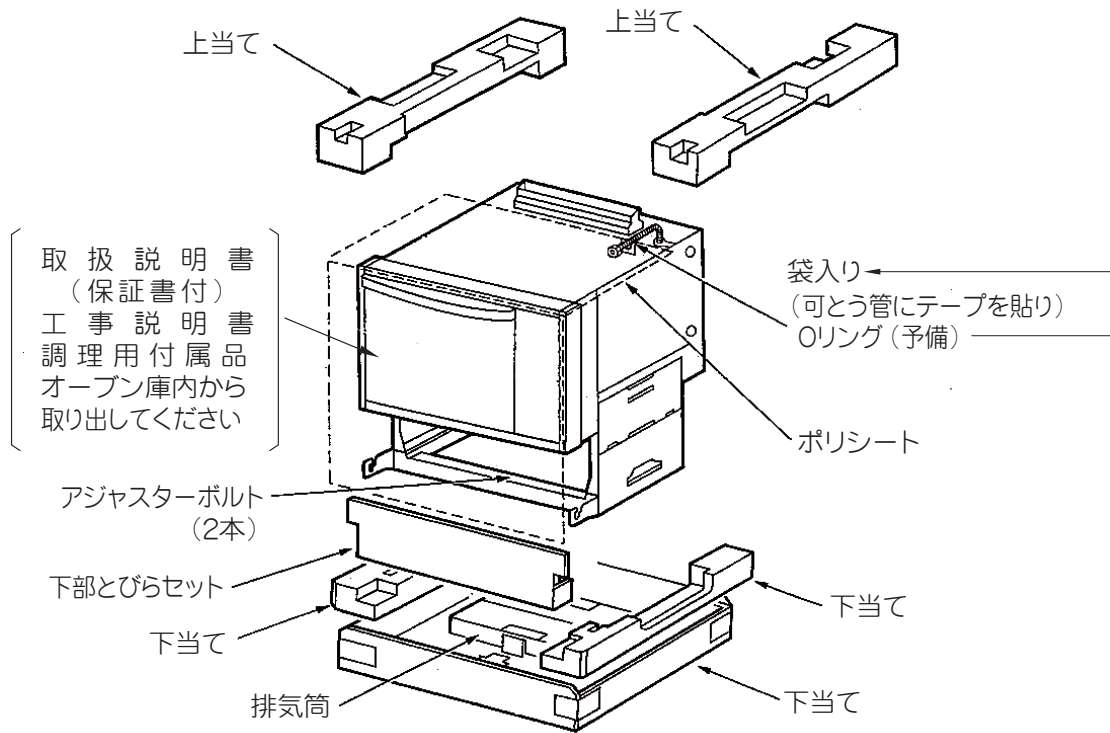
※収納庫に貼付

## 2.開こん

収納庫なしタイプ

※イラストは機種により形状が異なります。







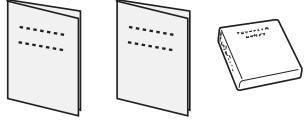
- 本体ダンボールを開けると図の通りに梱包されています。
- 上当て・下当てなどの緩衝材をすべて取り除き、オープン庫内の付属品を取り出してください。
- 下部とびらセットは、本体とは別になっています。緩衝用のダンボールを取り除いてください。






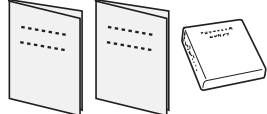
### 同こん部品の確認

設置を始める前に、種類と数をご確認ください。

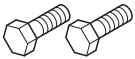

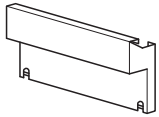
#### コンビネーションレンジタイプ オープン庫内の付属品

オープン皿 (2個) (角皿) 	ターンテーブル (1個) (丸皿) 	ターンテーブル台 (1個) 	角網 (1個) 
解凍網 (1個) 	オープン皿取っ手 (1個) 	取扱説明書 (保証書付) (1冊) 工事説明書 (1冊) クッキングブック (1冊) 	

#### ガス高速オープンタイプ オープン庫内の付属品

オープン皿 (2個) (角皿) 	角網 (1個) 	オープン皿取っ手 (1個) 	取扱説明書 (保証書付) (1冊) 工事説明書 (1冊) クッキングブック (1冊) 
---	--	--	---

#### 付属品及びその他・・・コンビネーションレンジ、ガス高速オープン共通

アジャスターボルト (2本)  ※台枠支持板 (前) に貼付	Oリング (1個) [予備] (コンロ取り替え時用)  (ポリ袋) ※ポリ袋にセットした状態で 金属可とう管に貼付	下部とびらセット (1個) 
---	--	--

### 3. 機器の準備

※イラストは機種により形状が異なります。

#### 設置前の注意

##### ■ビルトインコンロの確認

- 本機器と組み合わせて使用するビルトインコンロのガス種を確認してください。

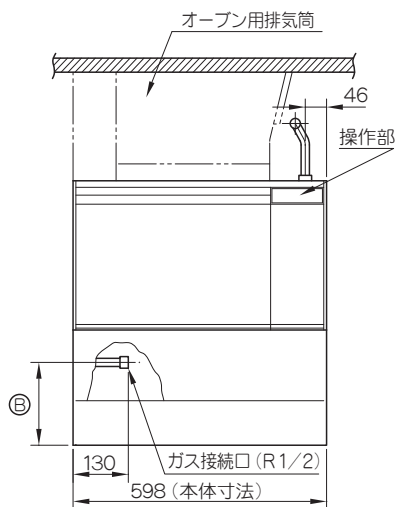
#### ⚠ 注意



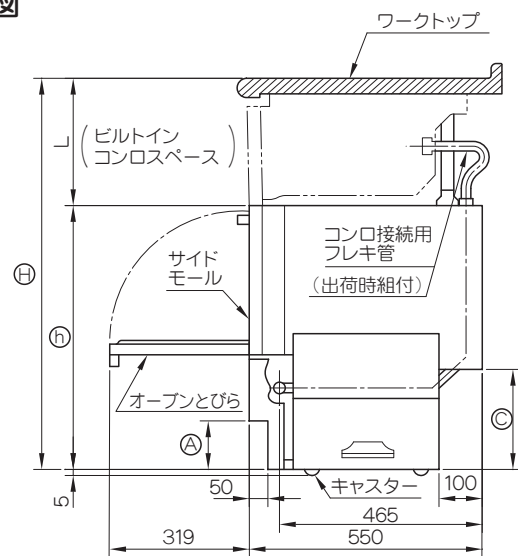
設置する機器が使用するガス種に適合していることを銘板（ガス銘板）で確認してください。

#### ■設置寸法図

正面図



側面図



[単位:mm]

#### 収納庫付きタイプ

- 機器高さ(㊹寸法)は580~640mmの範囲で7段階に調節できます。

[単位:mm]

ワークトップ高さ㊸	860	850	840	830	820	810	800
機器高さ㊹	640	630	620	610	600	590	580
ケコミ高さ㊺	110	100	90	80	70	60	50
配管高さ㊻	203	193	183	173	163	153	143
後部スペース㊼	252	242	232	222	212	202	192

↑  
出荷時

- ㊸・㊹・㊺の各寸法は表の通りです。
- 機器高さ㊼はキャスターの高さ寸法5mm含まず。

#### 収納庫なしタイプ

- 機器高さ(㊹寸法)は530~640mmの範囲で12段階に調節できます。

[単位:mm]

ワークトップ高さ㊸	860	850	840	830	820	810	800	790	780	770	760	750
機器高さ㊹	640	630	620	610	600	590	580	570	560	550	540	530
ケコミ高さ㊺	170	160	150	140	130	120	110	100	90	80	70	60
配管高さ㊻	203	193	183	173	163	153	143	133	123	113	103	93
後部スペース㊼	252	242	232	222	212	202	192	182	172	162	152	142

↑  
出荷時



### 3. 機器の準備

※イラストは機種により形状が異なります。

#### ■ 機器高さ $\text{H}$ の確認

- ワークトップ高さ $\text{H}$ とビルトインコンロ高さ $\text{L}$ を確認してください。
- 機器高さ $\text{H}$ を $(\text{H} - \text{L})$ になるように10mm単位で調節してください。【図1】

[単位: mm]

ワークトップ高さ $\text{H}$	860	850	840	830	820	810	800
機器高さ $\text{H}$	640	630	620	610	600	590	580

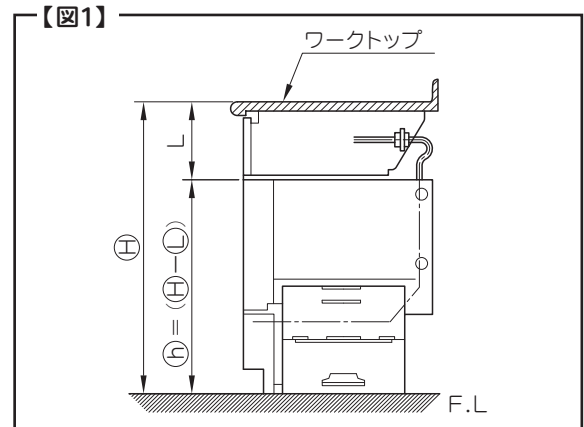
↑  
出荷時

## ⚠ 注意



- 設置作業にあたっては、ケガなどしないよう手袋や作業服を正しく着用してください。

確認



### 機器の準備

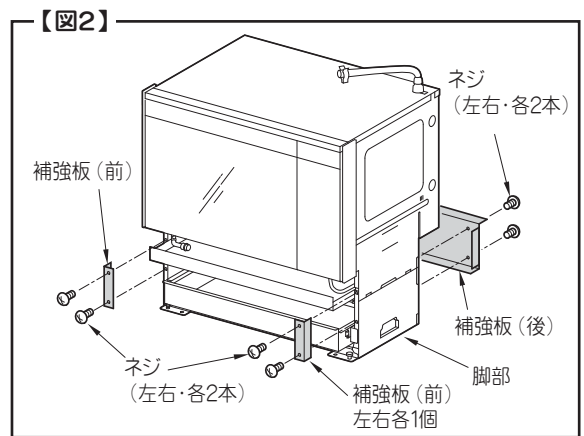
#### 1. 部品の取り外し

##### 収納庫付きタイプの場合

##### 補強板を取り外す

#### ■ 補強板(後)の取り外し

- 機器後面左右・各2本のネジで固定している補強板(後)を取り外してください。【図2】
- ※補強板(後)は輸送時の補強部品で設置後は不要です。
- 取り外したネジ(2本)は「機器高さ $\text{H}$ の調節」で使用しますので保管してください。
- 開こん後の機器の持ち運びは、二人で行ってください。
- ※特に脚部に強い力がかからないよう注意してください。

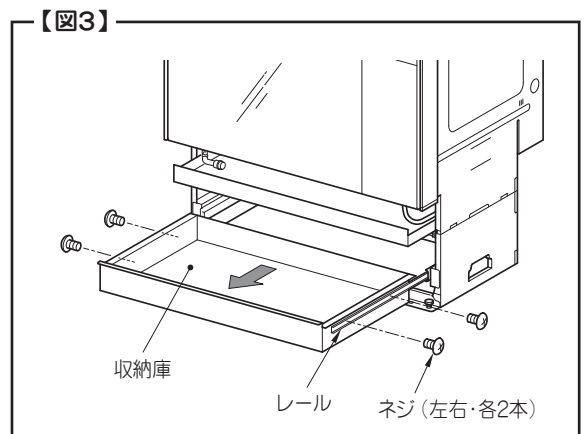


#### ■ ワークトップ高さ850mm以外の場合

- 機器前面左右・各2本のネジで固定している補強板(前)を取り外してください。【図2】
- 取り外した補強板(前)およびネジ(4本)は不要です。

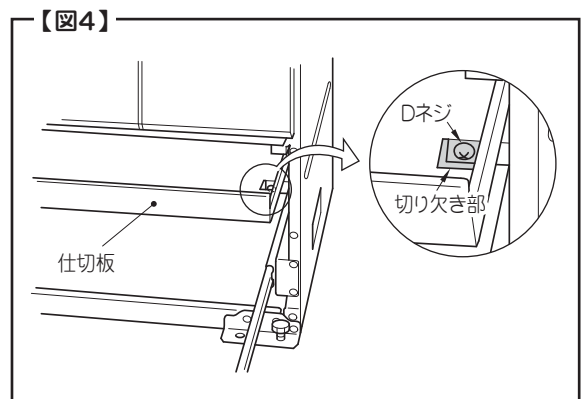
##### 収納庫を取り外す

- 収納庫を全開まで引き出して、レール(左右)の取付ネジ(左右・各2本)を取り外してください。【図3】
- 取り外した収納庫およびネジ(4本)は「5. 機器の設置」 「収納庫を機器に取り付ける」で使用しますので保管してください。



##### 仕切板を取り外す

- ガス接続作業をやすくするため、Dネジ(左右・各1本)を取り外し、収納庫上部の仕切板を手前に引いて取り外してください。【図4】
- Dネジは仕切板の切り欠き部より位置を確認し、機器正面より取り外してください。【図4】
- 取り外したネジ(2本)は「5. 機器の設置」 「仕切板を取り付ける」で使用しますので保管してください。



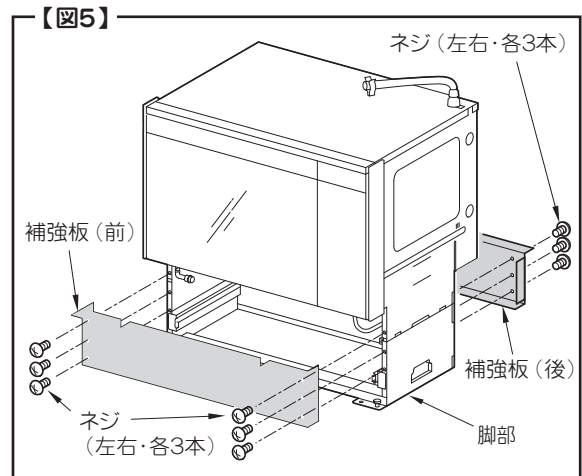
### 3. 機器の準備

※イラストは機種により形状が異なります。

#### 収納庫なしタイプの場合

##### 前後にある補強板を取り外す

- 梱包から機器を取り出し、機器前面左右・各3本、後面左右・各3本のネジで固定している補強板（前）（後）を取り外してください。【図5】  
※補強板（前）（後）は輸送時の補強部品で設置後は不要です。
- 取り外したネジ（2本）は **機器高さ $\text{h}$ の調節** で使用しますので保管してください。
- 開こん後の機器の持ち運びは、二人で行ってください。  
※特に脚部に強い力がかからないよう注意してください。



### 2. 機器高さの調節

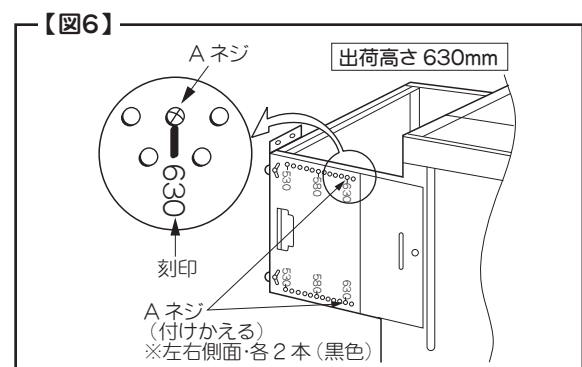
#### 機器高さ $\text{h}$ の調節

- ワークトップ高さ $\text{H}$ 850mm以外の場合は機器の高さ $\text{h}$ を変更してください。

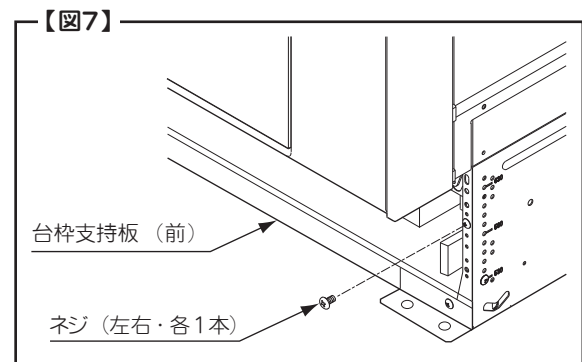
#### ⚠ 注意

- 機器を倒したり、立てたり、移動したりする場合、床面などに傷をつけないように注意してください。（養生シートや古毛布などを使用してください。）

確認



- 機器をうしろ向きにそっと倒して、Aネジ4本（黒色、左右側面・各2本）を調節したい位置に付けかえて固定してください。【図6】
- 台枠部の刻印は、機器高さ $\text{h}$ 寸法を表示しています。【図6】
- **補強板を取り外す** で取り外したネジ（左右・各1本）は機器前面の穴の合った所で固定してください。【図7】



- 機器を正常な向きにもどしてください。

#### ⚠ 注意

- 設置作業にあたっては、ケガなどしないよう手袋や作業服を正しく着用してください。

確認



### 3. 機器の準備

※イラストは機種により形状が異なります。

#### 3. 排気筒（下）固定位置の確認または調節

※本機器は、排気筒（下）の固定位置を変えることによって設置寸法を変えることができます。

※本機器仕様で上部ビルトインコンロタイプ、またはワークトップ穴開け寸法に合わない場合は、排気筒（下）の固定位置を変えて設置してください。

※コンロ部のタイプおよび設置寸法については、ビルトインコンロ側の工事説明書をご覧ください。

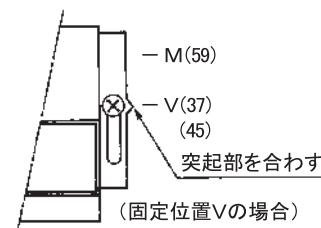
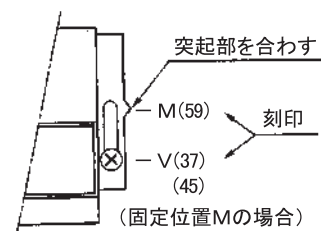
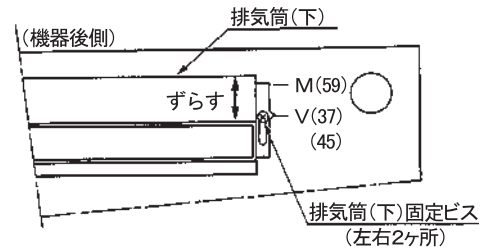
#### 〔固定位置の変更〕【図8】

- 排気筒（下）固定ビスを少しゆるめてください。  
（左右各2本）
- 排気筒（下）の上記の刻印の位置に突起部を合わせてください。
- 固定ビスを再度締めて排気筒（下）を固定してください。

#### 〔ご注意〕

固定位置は、上記のどちらかの位置にしてください。  
途中の位置では固定しないでください。

【図8】



#### 4. 電源コード・アース線の取り出し

##### 収納庫付きタイプ

- 電源コードは後方より取り出してください。
- アース線は台枠支持板（後）にアースビスで本体に固定していますので後方へ取り出してください。【図9】

#### 〔ご注意〕

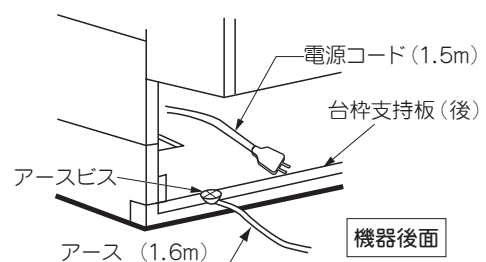
- 電源コード・アース線が収納庫にかみ込まないよう機器の後方に取り出してください。
- アース線は台枠支持板（前）には固定しないでください。【図9】

##### 収納庫なしタイプ

- 電源コードは台枠支持板（前）に固定していますので後方へ取り出してください。

【図9】

##### 収納庫付きタイプ



## 4. ガス配管・電気工事

### ■ ガス配管工事（ガス供給業者の指示に従ってください） 機器へのガス接続に必要な資格について

- 都市ガス用機器の場合、内管工事士、簡易内管施工士、ガス機器設置スペシャリスト、ガス可とう管接続工事監督者のいずれかの必要な資格を有する者が施工すること。
- LPガス用機器の場合、液化石油ガス設備士の資格を有する者が施工すること。  
（ガス機器設置スペシャリストは「燃焼器用ホース」の交換のみ施工可能）  
なお、液化石油ガス設備工事を行う事業者は、事業所ごとに所在地を管轄する都道府県知事に「特定液化石油ガス設備工事事業開始届書」を提出する必要があります。

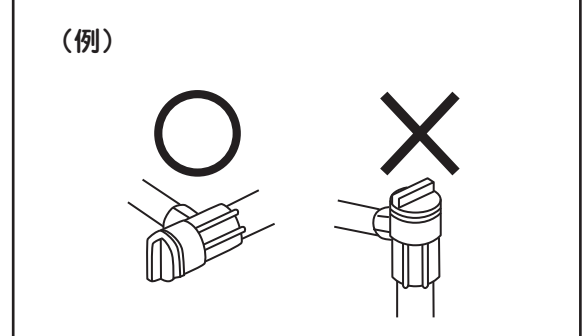
#### 1. ガス栓

- 機器を設置する場所にガス栓がない場合、あるいはあっても適切でない（位置、口径）場合は、新設または交換する必要があります。

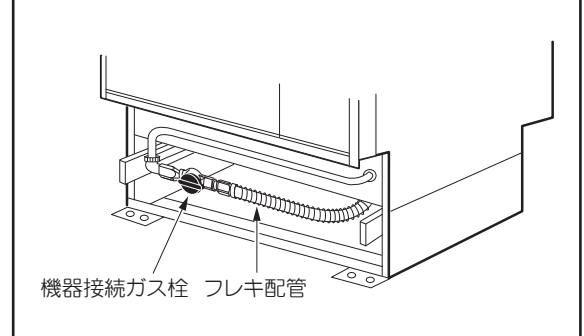
#### 2. ガス接続

- ガス接続部はR 1/2 オネジになっています。必ず正しい接続部材を使ってガス接続してください。
- ガス栓（中間コック）は必ず取り付けてください。
- 中間コックのつまみは、必ず配管に対し水平方向になるように施工してください。万一、配管に対し垂直方向に施工したときはメンテナンス時に修理できない場合があります。
- 接続完了後は必ず漏えい検査をしてください。
- 配管位置は、**標準配管施工例** を参照してください。

【図10】



【図11】



#### 収納庫付きタイプ

- フレキシ配管の端部を前面に引き出して適切な長さに切断してください。
- フレキシ配管に機器接続ガス栓を取り付けて機器ガス接続口に接続してください。

#### 収納庫なしタイプ

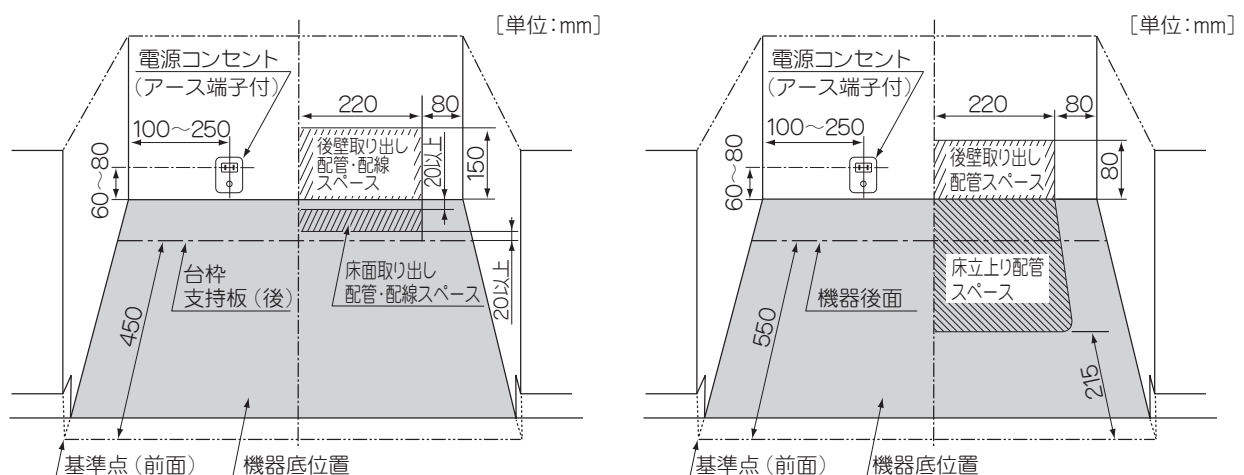
- 機器を据え付けて室内配管と機器ガス接続口を金属可とう管で接続してください。

#### 3. 施工業者の方へ

- ガス配管・電源コンセントの取り出し位置を確認してください。【図12】
- ガス栓は、機器の接続方法に従って取り付けてください。
- 工事終了後必ず施工者ラベルに所定の事項を記入し、ガス配管に貼り付けてください。

【図12】

ガス配管・電源コンセント取り出し位置図



収納庫付きタイプ

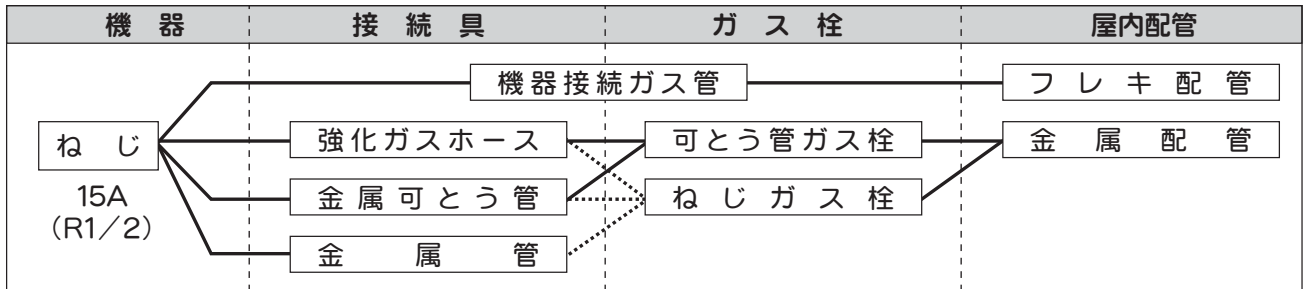
収納庫なしタイプ

## 4. ガス配管・電気工事

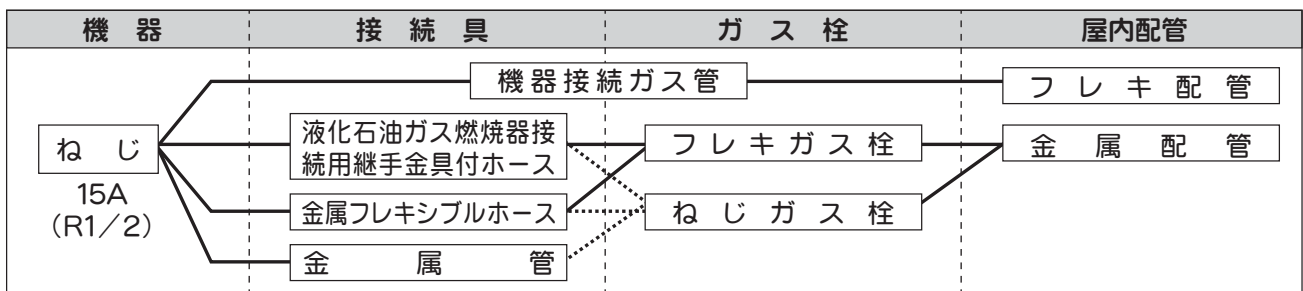
### 4. ガス配管接続工事方法

- 機器の接続方法

#### 都市ガス



#### LPガス



### 5. 標準配管施工例

[単位:mm]

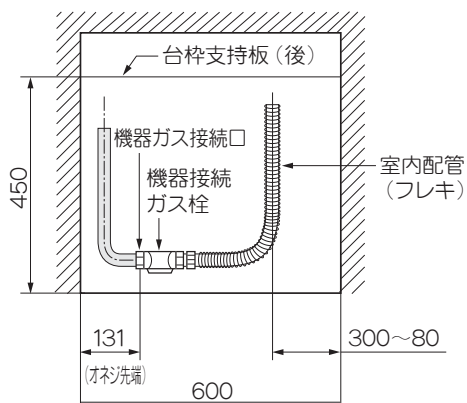
#### 収納庫付きタイプ

- ガス配管は機器の配管・配線スペース内に収まるよう工事をしてください。
  - 配管・配線スペースの有効高さ寸法は、57mmです。
  - ガス配管が機器本体部（下面）の仕切板や機器本体部（上面）に接触しないように工事してください。
- ※ⒷおよびⒸ寸法はⒹ寸法（機器高さ）により異なります。右表を参考にして工事をしてください。【図13】

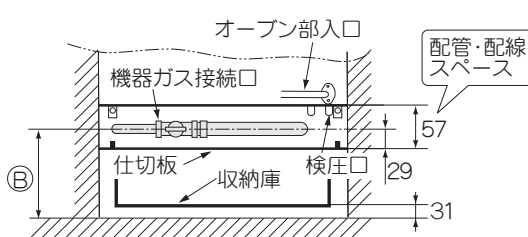
機器高さ Ⓗ	機器ガス 接続口 Ⓑ	配管・配線 スペース下限 Ⓓ	配管・配線 スペース上限 Ⓓ+57
640	203	173	230
630	193	163	220
620	183	153	210
610	173	143	200
600	163	133	190
590	153	123	180
580	143	113	170

【図13】

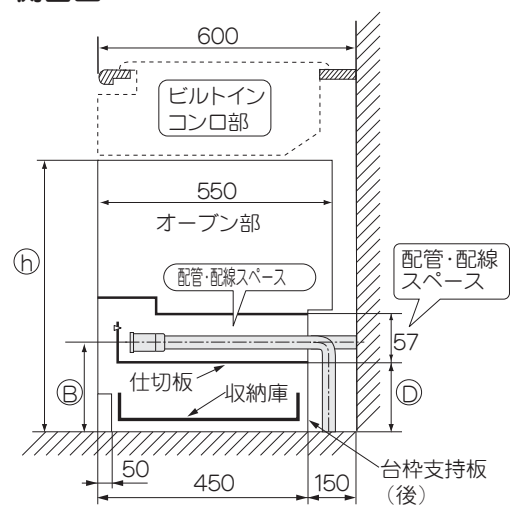
#### 平面図



#### 正面図



#### 側面図



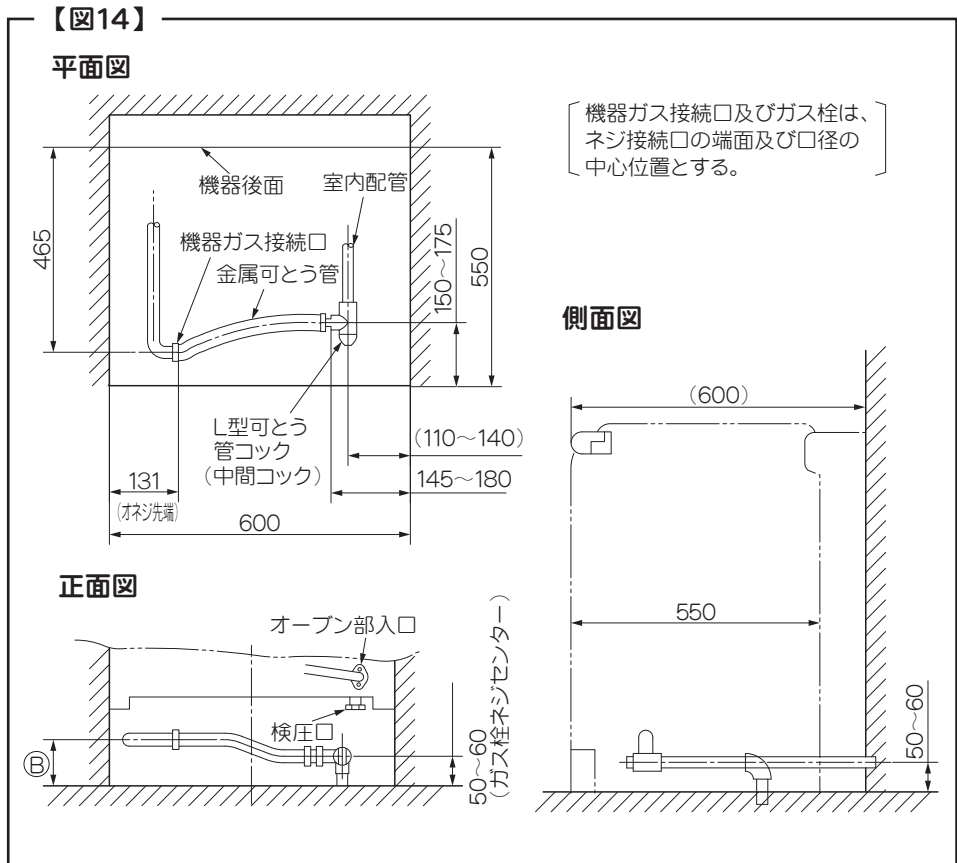
## 4. ガス配管・電気工事

### 収納庫なしタイプ

※ⓑ寸法はⓓ寸法（機器高さ）により異なります。次の表を参考して工事をしてください。【図14】

[単位:mm]

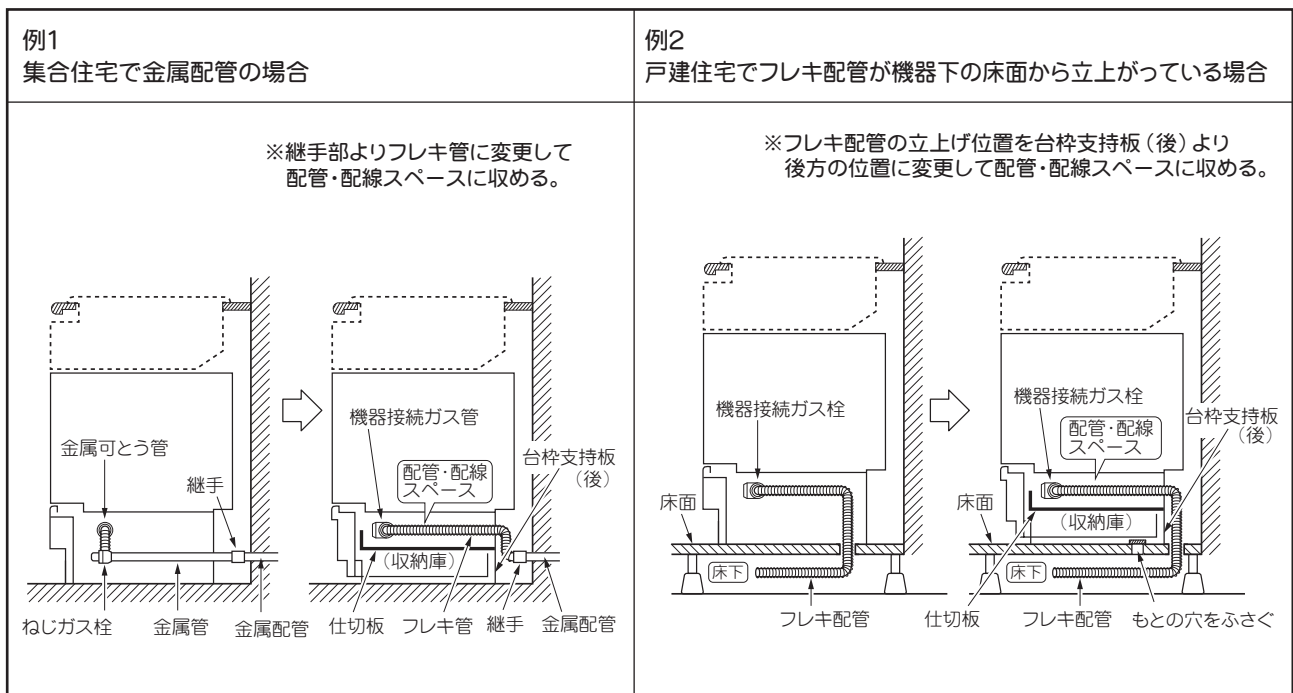
機器高さ ⓓ	ⓑ
640	203
630	193
620	183
610	173
600	163
590	153
580	143
570	133
560	123
550	113
540	103
530	93



### 6. 買替え時の配管施工例

- 前項の **標準配管施工例・収納庫付きタイプ** を参考にして施工してください。  
ガス配管が機器の配管・配線スペース内に収まらない場合には、配管・配線スペース内に収まるようガス配管変更工事を行ってください。【図15】
- 電源コンセントも機器後方 [台枠支持板 (後)] から取り出してください。

【図15】



## 4. ガス配管・電気工事

### ■電気工事

#### 1. 電源コードの接続

- 電源プラグは専用コンセントに差し込んでお使いください。
- 交流100V電源を必要とするガスビルトインコンロ以外の機器とは、共用しないでください。【図16】

電 源	交流100V・50・60Hz共用	
消費電力	コンビネーションレンジタイプ	1170W
	ガス高速オープンタイプ	90W

- 電源コードは後方へ引き回し、電源コンセントに差し込んでください。(収納庫付きタイプは、収納庫上部の仕切板の上を後方へ引き回してください。)
- 特に電子レンジとしてお使いの場合は、同一ブレーカー回路でトースターや電気炊飯器などの電熱機器電源を共用で使わないでください。
- テレビ、ラジオの雑音や映像の乱れを防ぐため、テレビ、ラジオなどを3m以上離してください。また、できるだけ別のブレーカー回路でお使いください。
- 電源コンセントはアース端子付きのものを推奨します。

#### 2. アースについて

- 万一の感電防止のためにアースを取り付けてお使いください。
- アースの取り付けは販売店または電気工事店にご相談ください。
- 次のような場合は必ずD種接地工事(第3種接地工事)【接地抵抗100オーム以下】をするよう法律で義務づけられています。

※湿気の多い場所 ●うどん屋さん、そば屋さんなどのように水蒸気の充満した場所。  
●土間、コンクリート床の場所。  
●酒、しょうゆなどの醸造、または貯蔵する場所。

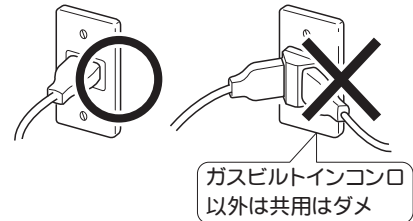
※水気のある場所 この場合は漏電遮断器の取り付けについても義務づけられています。  
●魚屋さん、八百屋さんの作業場などの水を取り扱う場所、その付近の水滴が飛散する場所。  
●常に水が漏出ししたり結露する場所。

#### [ご注意]

- アース線はガス管や水道管、電話専用のアース線には絶対に接続しないでください。

【図16】

コンビネーションレンジタイプの電気容量は交流100V15A以上のこと



### ⚠ 注意



- 接続作業は必ず専門の業者におまかせください。

確認

## 5. 機器の設置

### 1. 機器の挿入

- 電源コード・アース線を機器後面より取り出し電源コンセントに接続して床面にはわしてください。
- 機器が挿入しやすいように、フレキ管を床面にはわしてください。
- 機器をキャビネット内に挿入してください。【図17】

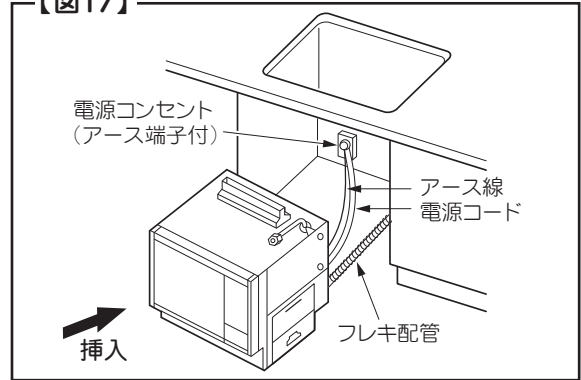
## ⚠ 注意



確認

- 機器は水平でしっかりした床面に設置してください。
- 機器を設置するときは床面などにキズをつけないよう注意してください。

【図17】



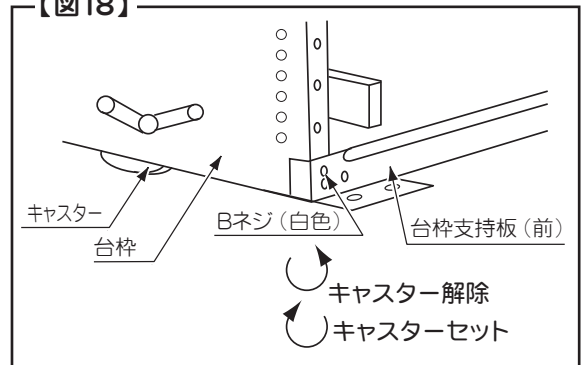
### 2. 機器の据え付け

- キャビネットのとびら前面と機器のサイドモール前面とのツラを合わせてください。
- Bネジ (左右・各1本) [白色・前面矢印部] を左方向へ回転してキャスターを台枠内に収納してください。約5mmほど機器が下がります。【図18】

[ご注意]

機器を引き出す場合は、Bネジ (左右・各1本) を右方向へ回転すると再びキャスターが出ます。

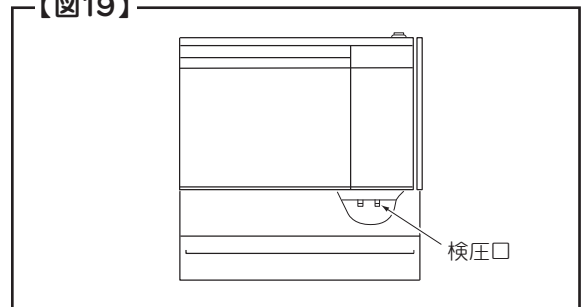
【図18】



### 3. ビルトインコンロとの接続

- ビルトインコンロを設置後、機器のコンロ接続用フレキ管を利用して、ビルトインコンロの接続を行ってください。詳細についてはビルトインコンロ側の工事説明書を参照してください。
- 台所のガス栓を使ってガス漏れを確認してください。検圧口はオープン入口部の近くにもあります。(機器前面右側下部) 【図19】

【図19】



## 機器の高さ調節

### 収納庫付きタイプ

#### 1. 機器の移動防止及び高さの微調節

- キャビネットのとびら前面と機器のサイドモール前面とのツラを合わせてください。
- ビルトインコンロと接続した後、付属品のアジャスターボルト2本を台枠支持板 (前) に取り付け、機器の移動防止及び高さの微調節を行ってください。【図20】

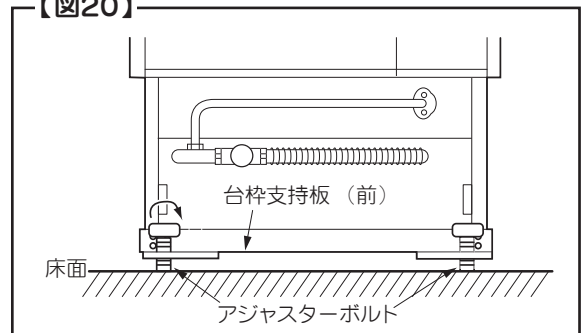
## ⚠ 注意



確認

- オープンとビルトインコンロとのスキ間は、5mm程度とし、ビルトインコンロが浮き上がらないよう注意してください。
- 機器の位置ズレ防止のためにアジャスターボルトは必ず締め付けてください。

【図20】

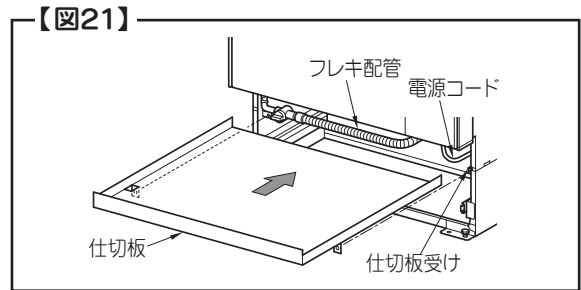




## 5. 機器の設置

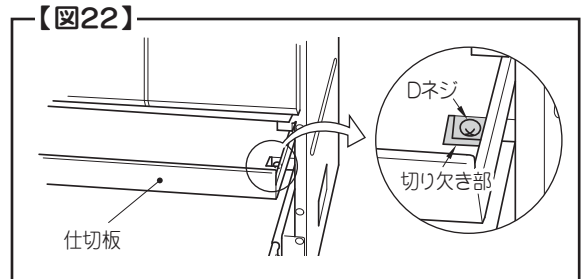
### 2. 仕切板を取り付ける

- フレキ配管と電源コードが仕切板の上部に収まるように配置した状態で、仕切板を機器内側左右の仕切板受けにのせて奥まで押し込む。



- 「3. 機器の準備」 「仕切板を取り外す」 で取り外したDネジ(左右・各1本)で仕切板を機器に取り付ける。

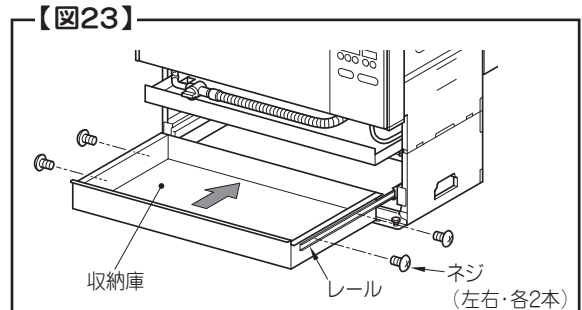
【図22】



### 3. 収納庫を機器に取り付ける

- レール(左右)を引き出し「収納庫を取り外す」で取り外したネジ(左右・各2本)で収納庫を取り付けてください。

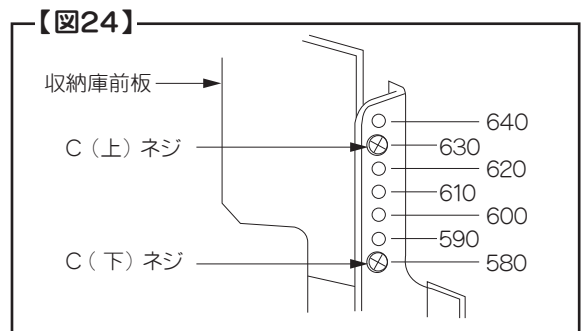
【図23】



### 4. 収納庫前板の高さ調節

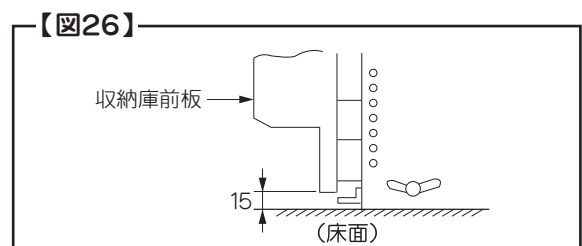
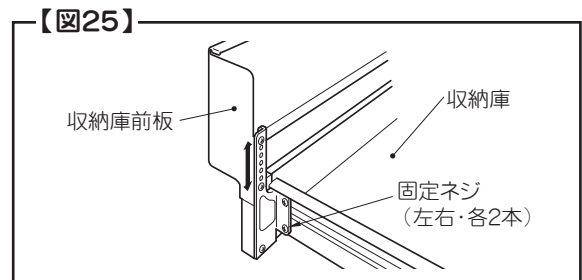
- 収納庫前板は、機器高さ⑥=630mm用に設定されています。
- ワークトップ高さによって、機器高さ⑥を変更した場合は、Cネジ(左右・各2本)を取り外し、収納庫前板を機器高さに応じた位置に高さ調節を必ず行ってください。

【図24】



### 5. 収納庫前板の取り付け

- 収納庫前板を収納庫へはめ込み、付属の固定ネジ(左右・各2本)で取り付けてください。【図25】
- 収納庫を閉じたとき、床面とのスキ間が約15mmになっているか確認してください。【図26】
- 収納庫がスムーズに開閉でき、異音や異常がないことを確認してください。
- 収納庫前板とキャビネット前面が合っているか確認してください。



## ⚠ 注意



確認

- 収納庫の開閉がなめらかであるか確認してください。
- 収納庫が電源コード・アース線またはガス配管に接触していないか確認してください。

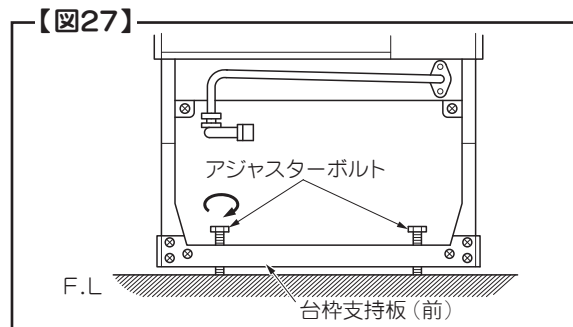
◎ 設置工事が終わりましたら「設置工事後の点検確認」のチェックリストに基づいて、必ず再確認してください。

## 5. 機器の設置

### 収納庫なしタイプ

#### 1. 機器の移動防止及び高さの微調節

- キャビネットのとびら前面と機器のサイドモール前面とのツラを合わせてください。
- ビルトインコンロと接続した後、付属品のアジャスターボルト2本を台枠支持板（前）に取り付け、機器の移動防止及び高さの微調節を行ってください。【図27】



### ⚠ 注意

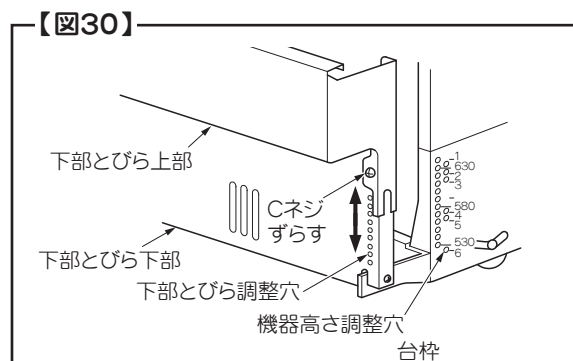
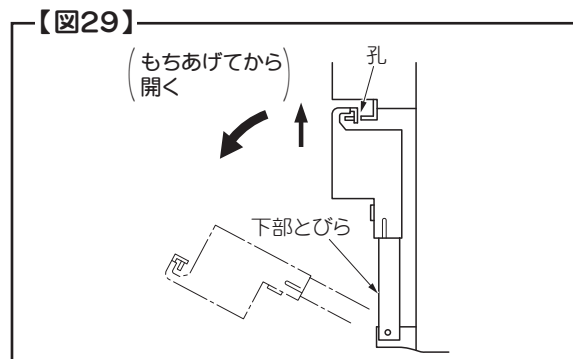
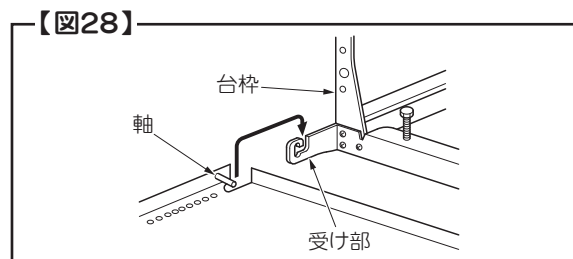


確認

- オープンとビルトインコンロとのスキ間は、5mm程度とし、ビルトインコンロが浮き上がらないよう注意してください。
- 機器の位置ズレ防止のためにアジャスターボルトは必ず締め付けてください。

#### 2. 下部とびらの取り付け及び高さ調節

- 下部とびらは、機器の高さ $\text{H}$  = 630mm用に設定されています。
- 下部とびらの軸を台枠の受け部へはめ込み、上下方向に可動することを確認してください。【図28】
- 下部とびらを開閉して、上部の孔部にはめ込みが確実か確認してください。【図29】
- 下部とびらのはめ込みが合わない場合は、Cネジ（黒色、左右・各1本）を少しゆるめて調節してください。（取付け穴が長穴になっていますので微調節できます。）【図30】
- ワークトップ高さによって、機器高さ $\text{H}$  を変更した場合は、Cネジ（黒色、左右・各1本）を取り外し、下部とびら上、下を機器高さに合う位置に付けかえてください。
- 下部とびらの高さ調節穴位置は、台枠部の機器高さ $\text{H}$  調整用の穴位置と同じ関係（ピッチ10mm）になっています。
- 下部とびら上部、下部を取り付ける場合は、Cネジをゆるめに取り付けて、下部とびらをはめ込んでから再度ネジを締め付けてください。



#### [ご注意]

オープンとびらと下部とびらの開閉が確実か確認してください。

◎ 設置工事が終わりましたら **設置工事後の点検確認** のチェックリストに基づいて、必ず再確認してください。